



## ■ Characteristics

Single seal

Dimension

Direction of seal rotation

Pressure

Temperature

Speed

**Unbalanced**

**According DIN 24960/EN 12756**

**Dependent**

**Vacuum | 10/12 bar**

**-20 | +200°C**

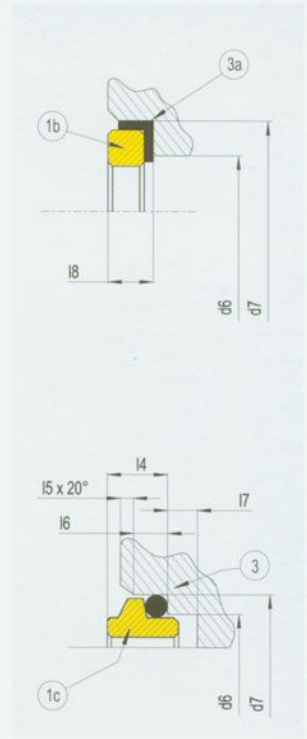
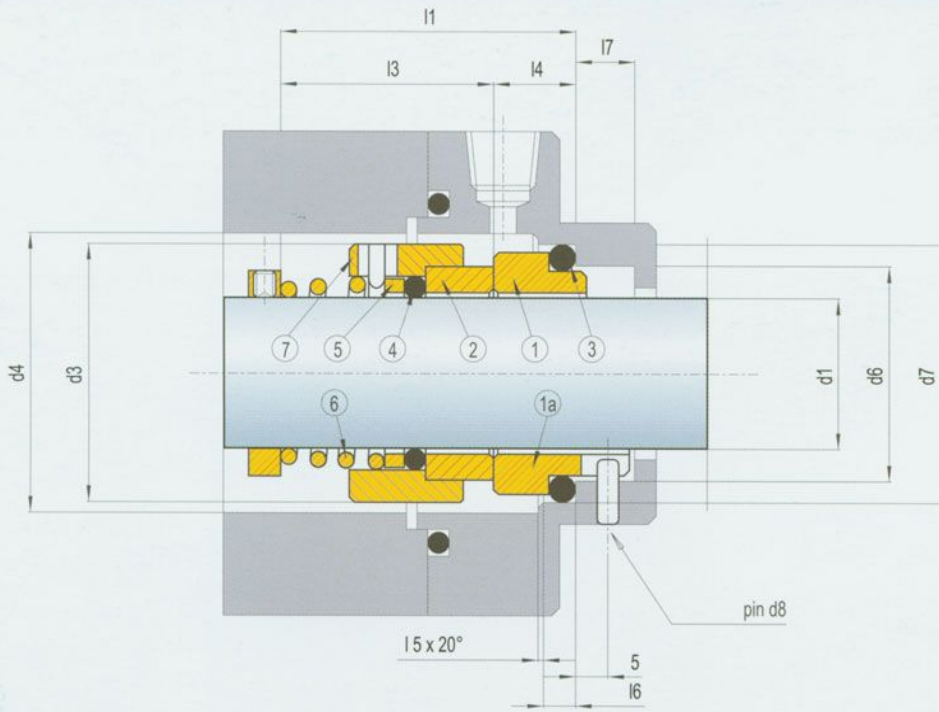
**10/15m | sec. Max**

### Service Center Special Products

V.le Provinciale delle Industrie, 30  
20040 CAMBIAGO (MI) ITALY  
Phone +39 02.95349084  
Fax +39 02.95308843

### MeccanotecnicaUmbra S.p.A.

06042 Via G. Agnelli, 7 - Campello sul Clitunno PG ITALY  
Phone +39/0743.279.1 - Fax +39/0743.279.242  
Uff.com./Sales Dept - Fax +39/0743.279.243  
e-mail: meccano@meccanotecnica.it



<b>1</b> Stationary ring type 1cc.	<b>3a</b> Stationary ring Gasket
<b>1a</b> Stationary ring type 1cl.	<b>4</b> Rotating ring O-ring
<b>1b</b> Stationary ring type 2	<b>5</b> Washer
<b>1c</b> Stationary ring type 1cc./cl. graphite	<b>6</b> Springs
<b>2</b> Rotating ring	<b>7</b> Seal body
<b>3</b> Stationary ring O-ring	

d1	d3	d4 min	d6 H11	d7 H8	d8 SPINA	L1 ± 0,5	L3 ± 0,5	I4	I5	I6	I7	I8 serie FG	I8 serie FP
14	24	26	21	25	3	35	26,5	8,5	1,5	4	8,5	6,6	-
16	26	28	23	27	3	35	26,5	8,5	1,5	4	8,5	6,6	7
18	32	34	27	33	3	37,5	27,5	10	2	5	9	7,5	10
20	34	36	29	35	3	37,5	27,5	10	2	5	9	7,5	10
22	36	38	31	37	3	37,5	27,5	10	2	5	9	7,5	10
24	38	40	33	39	3	40	30	10	2	5	9	7,5	10
25	39	41	34	40	3	40	30	10	2	5	9	7,5	10
28	42	44	37	43	3	42,5	32,5	10	2	5	9	7,5	10
30	44	46	39	45	3	42,5	32,5	10	2	5	9	7,5	10
32	46	48	42	48	3	42,5	32,5	10	2	5	9	7,5	10
33	47	49	42	48	3	42,5	32,5	10	2	5	9	7,5	10
35	49	51	44	50	3	42,5	32,5	10	2	5	9	7,5	10
38	54	58	49	56	4	45	34	11	2	6	9	9	10
40	56	60	51	58	4	45	34	11	2	6	9	9	11,5
43	59	63	54	61	4	45	34	11	2	6	9	9	11,5
45	61	65	56	63	4	45	34	11	2	6	9	9	11,5
48	64	68	59	66	4	45	34	11	2	6	9	9	11,5
50	66	70	62	70	4	47,5	34,5	13	2,5	6	9	9,5	11,5
53	69	73	65	73	4	47,5	34,5	13	2,5	6	9	11	11,5
55	71	75	67	75	4	47,5	34,5	13	2,5	6	9	11	11,5
58	78	83	70	78	4	52,5	39,5	13	2,5	6	9	11	-
60	80	85	72	80	4	52,5	39,5	13	2,5	6	9	11	-
63	83	88	75	83	4	52,5	39,5	13	2,5	6	9	11	-
65	85	90	77	85	4	52,5	39,5	13	2,5	6	9	11	-
68	88	93	81	90	4	52,5	39,5	13	2,5	7	9	11,3	-
70	90	95	83	92	4	60	45	15	2,5	7	9	11,3	-
75	99	104	88	97	4	60	45	15	2,5	7	9	11,3	-
80	104	109	95	105	4	60	44	16	3	7	9	-	-
85	109	114	100	110	4	60	44	16	3	7	9	-	-
90	114	119	105	115	4	65	49	16	3	7	9	-	-
95	119	124	110	120	4	65	49	16	3	7	9	-	-
100	124	129	115	125	4	65	49	16	3	7	9	-	-