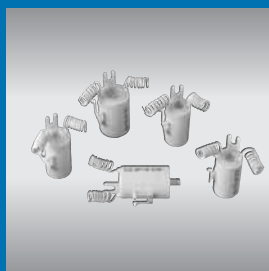




DUCATI energia

CONDENSATORI PER LAMPADE

LIGHTING CAPACITORS



09-2007



INDICE

CONTENTS

Evoluzione dei condensatori per lampade fluorescenti ed a scarica	2	The development of capacitors for fluorescent and discharge lamps
Informazioni generali	4	General information
Condensatori serie 4.16.23 custodia plastica con dispositivo di sicurezza a sovrappressione	10	Capacitors series 4.16.23 plastic case with overpressure safety device
Condensatori serie 4.16.04 custodia plastica	12	Capacitors series 4.16.04 plastic case
Condensatori serie 4.16.32/.31 "heavy duty" custodia metallica per rifasamento parallelo	15	Capacitors series 4.16.32/.31 "heavy duty" metallic case for parallel compensation

Evoluzione dei condensatori per lampade fluorescenti ed a scarica

The development of capacitors for fluorescent and discharge lamps

Premessa.

Nel corso degli ultimi venti anni, la ricerca continua di riduzioni di costo, sia nelle lampade sia nei ballast e nei componenti, ha modificato l'ambiente all'interno delle plafoniere. Nuovi tipi di lampade (vapori di mercurio, alogenuri metallici, ...) e di starter, ballast e condensatori "ridotti", hanno ridotto notevolmente il costo dell'apparecchiatura, aumentando tuttavia le temperature interne, le sovratensioni e gli impulsi di tensione ai capi dei condensatori..

Anche le reti d'alimentazione (220V) sono sempre più "sporche", a causa della diffusione sempre crescente di gruppi di continuità ed altri alimentatori di potenza elettronici. Questi gruppi elettronici iniettano in rete correnti armoniche che determinano un aumento della corrente e della tensione efficace e di punta ai capi dei condensatori che sono connessi in parallelo alla rete medesima.

Come sempre avviene, l'aggiornamento della normativa all'evoluzione suddetta è stato più lento di quanto sarebbe stato necessario.

Tutto questo ha determinato, nei primi anni novanta, guasti di condensatori in utenza, con danni alle plafoniere e all'ambiente esterno.

Non appena i costruttori si sono accorti della ormai pericolosa distanza fra la nuova situazione ambientale e le prescrizioni delle normative esistenti, hanno reagito sia modificando il loro prodotto che accordandosi per una revisione delle norme internazionali.

La norma internazionale per condensatori per lampade fluorescenti, pubblicazione IEC 61048, è stata quindi recentemente rivista (Modifica 2, 11- 2000), fissando specifiche molto più gravose, prendendo in considerazione tutte le informazioni provenienti dall'impiego.

Evoluzione dei condensatori della DUCATI energia S.p.A..

La DUCATI Energia è stata una dei promotori e degli attori dei miglioramenti suddetti, sia nel progetto e produzione dei condensatori che nello studio e rinnovo delle norme IEC (ed Europee).

La serie 4.16.23, mantenendo il dispositivo di sicurezza a sovrappressione, brevettato, e il materiale della custodia altamente resistente alla fiamma, è stata riprogettata impiegando un nuovo dielettrico con uno strato metallico altamente resistente all'umidità.

Il processo di fabbricazione è stato pure migliorato, sia nella temperatura di trattamento sia nelle prove con correnti impulsive.

Queste serie rispettano completamente le specifiche per l'uso su lampade fluorescenti, oltre a quanto richiesto dalle nuove norme IEC.

Le serie 4.16.32/31, sono state progettate soprattutto per l'uso nella compensazione in parallelo di lampade ad alogenuri, vapori di mercurio e vapori di sodio ad alta pressione, dove le condizioni di lavoro possono essere più gravose, e più forte il rischio di pericolosi guasti di fine vita.

La custodia metallica e l'impiego del sistema di sicurezza a sovrappressione "Floppy Cap" di brevetto Ducati, insieme con un'altissima affidabilità sperimentata ormai con decine di milioni di condensatori in servizio senza incidenti, garantiscono il più alto livello di sicurezza agli utilizzatori.

Foreword.

During the last twenty years the push of the market for continuous cost reductions, both in lamps, ballast and other components has modified the "ambient" inside the fixtures. New types of lamps (vapours of mercury, metallic halides, ..) and starters, smaller ballast and smaller capacitors, have sharply reduced the cost of the whole assembly, nevertheless increasing temperatures, overvoltages and voltage spikes on the capacitors.

The mains has been too even more and more "polluted" during the eighties and nineties by the growing diffusion of UPS and other electronically driven power supplies. These systems "inject" into the mains harmonics of current which induce higher currents and voltages across the capacitors that are connected in parallel to the mains itself.

As it usually happens, the updating of the relevant standards has been slower than the evolving ambient had requested. All these facts have induced in the field, at the beginning of the nineties, some failures of capacitors, with consequent damages to fixtures and the surrounding.

As soon as the capacitor manufacturers realised this dangerous distance between the new ambient requirements versus the existing standards and the capacitor technology, they reacted both modifying their products and agreeing to revise international standards.

So the international standard for capacitors for fluorescent lamps, IEC publication 61048, has been recently revised (Amendment 2, 11- 2000) stating much more stringent requirements, taking in strong account the information coming from the application.

Development of Ducati energia's capacitors.

DUCATI Energia S.p.A. has been one of the promoters and actors of these improvements both in capacitor drawing and manufacture, and in upgrading of the IEC (and european EN) standards.

Serie 4.16.23, while maintaining the patented overpressure safety device together with a case material with a high degree of fire resistance, has been redesigned to use a thicker dielectric film with a metallized layer that is highly resistant to ambient humidity.

The manufacturing process has been improved, both in curing temperature and in high current tests.

These types fit completely the requirements of the application in fluorescent lamps together with those of the new IEC standards.

Series 4.16.32/31, have been specially designed for use in parallel compensation of halide, high pressure sodium lamps, mercury vapour lamps where the working conditions may be heavier, and higher the risk of dangerous end-of-life failures. A metal can together with the Ducati patented "Floppy Cap" overpressure safety device, with a top-high reliability tested by tenth of millions of capacitors sold in the market without failures, grant the highest safety level to the user.

Risparmiare energia diventa sempre più importante.

La questione del risparmio energetico si pone nel trovare i modi più efficaci per utilizzare al meglio l'energia a disposizione : la migliore fonte energetica è rappresentata proprio dalla riduzione degli sprechi, mantenendo quindi i medesimi benefici con un minor consumo.

Gli analizzatori di energia permettono inoltre di tenere sotto stretto controllo il problema dell'inquinamento dovuto alle armoniche. In particolare il SIM50 è in grado di misurare le componenti armoniche di tensione e di corrente dalla 0 alla 49°. Inoltre è possibile individuarne il verso per capire se esse sono generate o importate rispetto al punto di misura. Questo è molto importante perché l'inquinamento da armoniche può propagarsi in rete ed è possibile ritrovarsi, nella propria linea armoniche prodotte da altri. La conoscenza sulla reale consistenza dell'inquinamento armonico permette anche di scegliere il tipo di impianto di rifasamento da adottare per garantirne la migliore efficienza e durate nel tempo.

In generale tutti gli analizzatori della Ducati Sistemi (azienda del gruppo Ducati energia, che produce e commercializza gli analizzatori) misurano in Vero Valore Efficace e quindi il valore letto tiene conto degli apporti dovuti all'inquinamento armonico. In questo modo è possibile dimensionare meglio gli organi di sezionamento e protezione sui quadri elettrici.

L'esigenza di ridurre i costi energetici e i rischi dovuti ad armoniche in rete, rende più che mai attuale la sinergia di questi prodotti.

Infatti attraverso una corretta analisi dell'impiego dell'energia ed all'uso delle apparecchiature per il rifasamento industriale l'obiettivo finale è l'ottimizzazione e il risparmio dei consumi energetici.

Il settore degli strumenti di misura comprende sia analizzatori da quadro sia analizzatori portatili.

Saving energy is becoming more and more important.

The challenge of energy savings lies in finding the best way to make the most of the energy at our disposal: indeed, cutting waste represents the best energy source, as it means enjoying the same benefits while consuming less.

Energy analyzers also make it possible to keep the problem of harmonic pollution under close control. In particular, the SIM50 is capable of measuring the harmonic components of voltage and current from 0 to 49°. Moreover, it allows us to identify the direction and thus determine whether they are generated or imported in relation to the point of measurement. This is very important because harmonic pollution may spread throughout the network and in our own line we can find harmonics produced by others. Knowing the actual extent of harmonic pollution also enables us to identify which kind of power-factor correction system will best guarantee high efficiency and a long life.

In general, all analyzers by Ducati Sistemi (a firm of Ducati energia group which produces and sales the energy analyzers) measure the True Effective Value, so the reading also takes into account the effects of harmonic pollution. The sectioning and protective devices installed on electric control boards may thus be dimensioned accordingly.

The need to reduce both energy costs and the risks associated with harmonics in the network today makes the synergy of these products increasingly valuable.

In fact, an accurate analysis of energy use and the application of industrial power-factor correction equipment brings us further toward the goal of optimizing and reducing energy consumption.

The range of measuring instruments includes both board analyzers and portable analyzers.

MACH Analizzatori di energia da quadro Panel energy analyzers



MACH 30



SMART 96



SMART Più



DAT Più

Le lampade a scarica nei gas (tubi e bulbi fluorescenti, lampade a vapori di mercurio, a vapori di sodio e simili) richiedono un reattore o trasformatore per la loro accensione e per limitare la corrente dell'arco al valore prestabilito. Questo reattore, costituendo un carico induttivo, comporta un aumento della corrente risultante e ad un abbassamento del fattore di potenza a $\cos\varphi = 0,5$. La correzione necessaria del fattore di potenza a $\cos\varphi = 0,9$ si ottiene aggiungendo nel circuito un condensatore di capacità opportuna, secondo due sistemi di montaggio:

- rifasamento con condensatore in derivazione alla linea di alimentazione "rifasamento parallelo".
- rifasamento con condensatore in serie alla linea di alimentazione "rifasamento in serie".

Entrambi i tipi di rifasamento impongono al condensatore un servizio di tipo continuo e gravoso a causa dell'alta temperatura di lavoro (provocata dalla vicinanza dell'alimentazione e dal cattivo raffreddamento che si ha nella plafoniera).

Rifasamento di lampade fluorescenti

Rifasamento "parallelo".

È il tipo di rifasamento più utilizzato. Il condensatore è collegato in parallelo alla linea di alimentazione e può essere per singola lampada (fig. 1), per 2 lampade collegate in serie (fig. 2) o centralizzato per un gruppo di lampade. I condensatori impiegati sono generalmente caratterizzati da tolleranza sulla capacità nominale di $\pm 10\%$, tensione di lavoro 250 V e una gamma di temperatura $-25+85^{\circ}\text{C}$ fino a 100°C per alcuni impieghi.

Rifasamento "serie".

I condensatori impiegati nel rifasamento "serie" sono generalmente caratterizzati da una tolleranza sulla capacità nominale più ristretta $\pm 4\%$ da una tensione di lavoro più alta di quella di rete 420-440 V e una gamma di temperatura di $-25+85^{\circ}\text{C}$ con alcuni impieghi fino a 100°C . Si deve inoltre considerare che all'accensione sono possibili transitori di tensione sul condensatore, la cui ampiezza dipende dal tipo di lampada, e di cui si dovrà tenere conto al momento della scelta del condensatore.

Il rifasamento "serie" delle lampade, trova oggi un impiego sempre più limitato.

Nella tabella 1 sono riportati i valori di capacità per il rifasamento di lampade fluorescenti, si tratta di valori indicativi che dovranno essere confermati dai fornitori di reattori.

Occorre inoltre ricordare che, poiché il condensatore dopo il distacco della lampada può rimanere carico per lungo tempo, è necessario prevedere su ogni condensatore una resistenza di scarica. Secondo le norme il valore della resistenza deve essere tale da assicurare la scarica del condensatore dopo l'apertura del circuito in 1 minuto dalla tensione nominale a una tensione residua $\leq 50\text{ V}$.

All gas-discharge lamps (fluorescent tubes and bulbs, mercury vapour, sodium vapour lamps and similar types) require a reactor or transformer to switch them on, and to limit the arc current to the preset value. Since this reactor constitutes an inductive load, it causes an increase in the resulting current and a reduction in the power factor to $\cos\varphi = 0.5$. The necessary correction of the power factor to $\cos\varphi = 0.9$ is achieved by adding a capacitor of suitable capacitance to the circuit. The capacitor may be used for power factor correction using two installation systems:

- power factor correction with capacitor shunt-connected to the power supply line: "parallel compensation".*
- power factor correction with capacitor connected in series on the power supply line: "series compensation".*

Both types of power factor correction require the capacitor to provide constant service in heavy-duty conditions because of the high operating temperature (caused by the nearness of the power supply and the poor cooling inside ceiling lights).

Power factor correction of fluorescent lamps

"Parallel" compensation.

This is the type of power factor correction most generally used. The capacitor is shunt-connected in parallel to the power supply line, and may be for a single lamp (fig. 1), for 2 lamps connected in series (fig. 2) or centralized for a group of lamps. The capacitors used generally have tolerance on the rated capacity of $\pm 10\%$, operating voltage 250 V, and a temperature range of $-25+85^{\circ}\text{C}$, up to 100°C for some applications.

"Series" compensation.

The capacitors used in "series" compensation generally have narrower tolerance on the rated capacity ($\pm 4\%$), an operating voltage higher than that of the mains (420-440 V) and a temperature range of $-25+85^{\circ}\text{C}$, up to 100°C for some applications. It must also be considered that at switch-on voltage transients may occur on the capacitor; their size depends on the type of lamp and they must be considered when selecting the capacitor.

"Series" compensation is today less and less used.

Table 1 shows the capacitance values obtained by the manufacturers of lamps and reactors for the power factor correction of fluorescent lamps; these are guideline values which must be confirmed by the suppliers of reactors.

It must also be remembered that since the capacitor may remain charged for a long period after the lamp has been switched off, each capacitor must be fitted with a discharge resistor. According to regulations, the resistance value must be such as to ensure that after the circuit is broken the capacitor discharges in 1 minute from the rated voltage to a residual tension $\leq 50\text{ V}$.

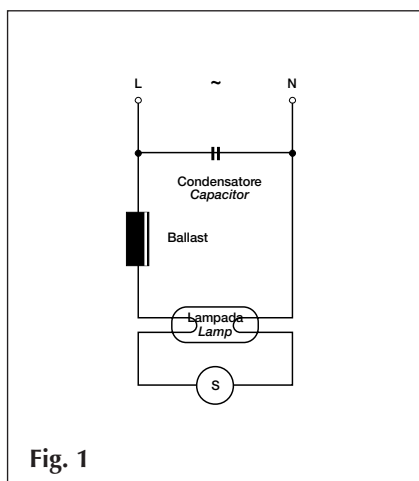


Fig. 1

Rifasamento parallelo su lampada singola
Parallel compensation on a single lamp

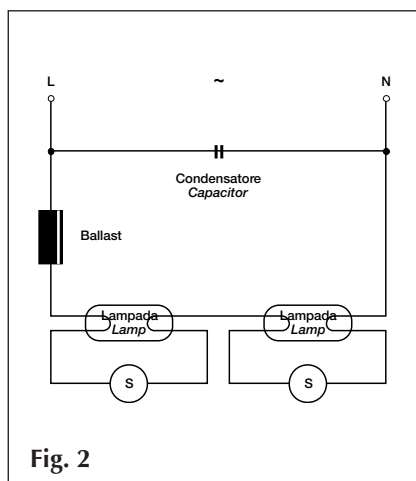


Fig. 2

Rifasamento parallelo su lampade collegate in serie
Parallel compensation on lamps connected in series

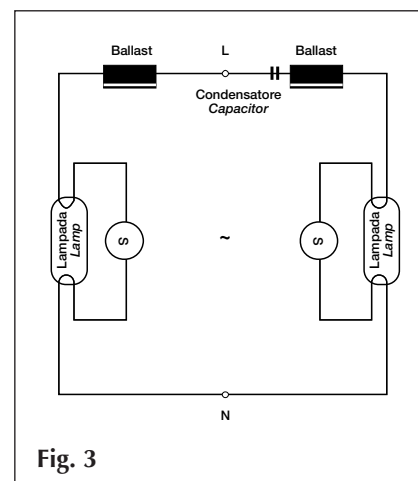


Fig. 3

Rifasamento serie su circuito bilampada "duo"
Series compensation on "dual" circuit with two lamps

Tab. 1

Capacità necessaria per rifasare a $\cos\varphi = 0,9$ lampade fluorescenti con tensione di rete 220 V ~50Hz
Capacitance required to correct the power factor of fluorescent lamps to $\cos\varphi = 0,9$ with mains voltage 220 V ~50Hz.

Potenza della lampada <i>Lamp power</i> W	Capacità per collegamento in parallelo <i>Capacitance for parallel connection</i> μF	Capacità per collegamento "duo" in serie <i>Capacitance for series connection</i> μF
4÷13	2	—
15	4,5	2,6 420 V
2x15	4,5	—
16	2,5	1,7 420 V
18	4,5	2,9 440 V
2x18	4,5	—
20	4,5	2,9 440 V
2x20	4,5	—
22	5	3,2 440 V
25	3,5	3 420 V
30	4,5	3 420 V

Potenza della lampada <i>Lamp power</i> W	Capacità per collegamento in parallelo <i>Capacitance for parallel connection</i> μF	Capacità per collegamento "duo" in serie <i>Capacitance for series connection</i> μF
32	5	3,6 420 V
36	4,5	3,6 420 V
40	4,5	3,6 420 V
58	7	5,7 420 V
65	7	5,7 420 V
65	9	6,8 440 V
80	10	7,2 440 V
115	18	12,2 440 V
140	18	12,7 440 V

Rifasamento di lampade a vapori di mercurio, vapori di sodio e ioduri metallici

Su questi tipi di lampade la correzione del fattore di potenza (generalmente 0,5-0,6 e per le lampade al sodio 0,3) viene sempre fatto utilizzando un condensatore connesso in parallelo. Nelle tabelle 2-3-4-5 sono riportati valori indicativi, ricavati dai costruttori di lampade e reattori per il rifasamento a $\cos\varphi$ 0,9.

Power factor correction of mercury vapour, sodium vapour and metal iodide lamps

On these types of lamp the power factor (generally 0.5-0.6, and 0.3 for sodium vapour lamps) is always corrected using a parallel-connected capacitor.

Table 2, 3, 4 and 5 show guideline values obtained from manufacturers of lamps and reactors for correction of the power factor to $\cos\varphi$ 0.9.

Tab. 2 Lampade a vapori di mercurio
Mercury vapour lamps

Potenza della lampada <i>Lamp Power</i> W	Capacità <i>Capacitance</i> μF
50	7
80	8
125	10
250	18
400	25
700	40
1000	60

Tab. 3 Lampade a vapori di sodio a alta pressione.
High-pressure sodium vapour lamps.

Potenza della lampada <i>Lamp Power</i> W	Capacità <i>Capacitance</i> μF
35	6
50	8
70	12
100	12
125	18
150	20
250	32
400	45
600	60
1000	100

Tab. 4 Lampade a vapori di sodio a bassa pressione.
Low-pressure sodium vapour lamps.

Potenza della lampada <i>Lamp Power</i> W	Capacità <i>Capacitance</i> μF
18	5
35	20
55	20
90	30
135	45
180	40

Tab. 5 Lampade a ioduri metallici.
Metal iodide lamps.

Potenza della lampada <i>Lamp Power</i> W	Capacità <i>Capacitance</i> μF
35	6
70	12
150	20
250	32
400	45
1000	85
2000 380 V	60 380 V
3500 380 V	100 380 V

Caratteristiche elettriche, prestazioni e definizioni

Tensione nominale Vn

È il valore efficace della tensione alternata sinusoidale che può essere applicata al condensatore nelle normali condizioni di lavoro.

Corrente nominale In

È il valore della corrente che passa nel condensatore di capacità nominale alla tensione e alla frequenza nominale.

Gamma di frequenza di impiego

I condensatori possono essere usati per un campo di frequenza di 50-60 Hz. È possibile l'impiego a frequenze maggiori purché vengano rispettati i limiti per tensione, corrente, temperatura e potenza.

Categoria di temperatura di funzionamento

Minima temperatura -25°C.

Massima temperatura +85°C.

In conformità con le norme citate, tali temperature devono essere intese come quelle misurate sulla superficie del condensatore.

Temperatura di stoccaggio

-40°... +85°C.

Tolleranza di capacità

Tolleranza nominale, ±10%.

Valori differenti sono disponibili a richiesta.

Angolo di perdita tanδ

È il quoziente tra la potenza assorbita dal condensatore e la sua potenza reattiva.

Il valore della tangente dell'angolo di perdita misurato a 50 Hz, 20°C alla tensione nominale, deve risultare:

$$\tan\delta \leq 20 \cdot 10^{-4}$$

Sollecitazioni impulsive

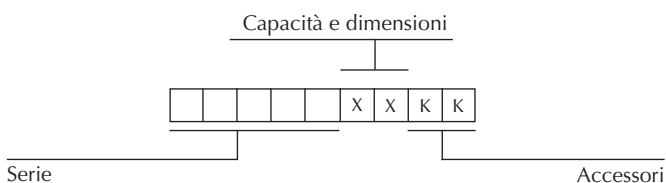
I condensatori sono in grado di sopportare onde a fronte ripido con una velocità massima di variazione della tensione di 20 V/μs.

Resistenza di isolamento tra i terminali e la custodia

Misurato a 500 Vcc, 20° C dopo 30 secondi

$$R_i > 1000 \text{ Mohm}$$

Composizione del numero di catalogo



Electrical specifications and definitions

Rated voltage Vn

The rms value of the sinusoidal AC voltage which can be applied to the capacitor in normal working conditions.

Rated current In

The value of the current flowing through the capacitor of rated capacitance at the rated voltage and frequency.

Duty frequency range

The capacitors can be used at a frequency range of 50-60 Hz. Use at higher frequencies is possible provided the voltage, current, temperature and power limits are complied with.

Operating temperature class

Minimum temperature -25°C

Maximum temperature +85°C

In accordance with the reference standards, the temperatures are those measured on the surface on the capacitor.

Storage temperature

-40°... +85°C

Capacitance tolerance

Rated tolerances, ±10%.

Different tolerance values are available on request.

Loss angle tanδ

It is the ratio between the power absorbed by the capacitor and its reactive power.

The value of the tangent of the loss factor measured at 50 Hz, 20°C at the rated voltage is:

$$\tan\delta \leq 20 \cdot 10^{-4}$$

Pulsed stress

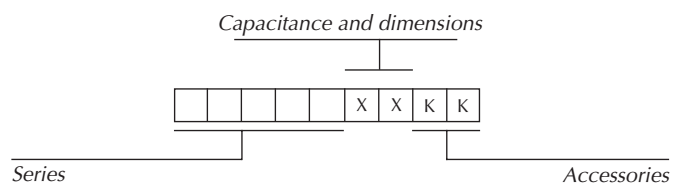
The capacitors are capable of withstanding steep wavefronts with a maximum voltage variation speed of 20 V/μs (dv/dt).

Insulation resistance between terminals and case

Measured at 500 Vdc, 20°C after 30 seconds.

$$R_i > 1000 \text{ Mohm.}$$

Part number composition



Sicurezza d'esercizio

Il vastissimo impiego in tutti i settori delle lampade fluorescenti implica una particolare attenzione all'esigenza della sicurezza. Eventuali guasti sulle parti illuminanti sia in locali pubblici che privati potrebbero avere conseguenze imprevedibili e non sempre è facile risalire alle cause d'incidente. Per questo è necessario affidare la costruzione delle apparecchiature illuminanti ad aziende particolarmente qualificate che siano in grado di garantire i requisiti maggiori per la sicurezza.

Le normative internazionali impongono questi requisiti anche per i condensatori per evitare il pericolo di esplosione o incendio che si potrebbero verificare in caso di condizioni di servizio particolarmente gravose o alla fine della vita.

In particolare, dal 1993 sono in vigore in tutti i paesi europei aderenti al CENELEC (CE più EFTA) **le norme EN 61048** completamente riviste nella seconda edizione del Novembre 2000 **e 61049** "Capacitors for use in tubular fluorescent and other discharge lamp circuits", che insieme costituiscono **la prima norma armonizzata europea nel campo dei condensatori**.

Tale Norma richiede che i condensatori superino una apposita prova ("Destruction test") che ha lo scopo di verificare che "i condensatori siano sufficientemente resistenti contro guasti distruttivi" (Capacitors shall have adequate resistance against destructive failures").

Inoltre, dal marzo 1995 è in vigore in tutta Europa l'accordo "LUM Agreement" che istituisce il marchio ENEC, che sostituisce e comprende i precedenti marchi nazionali (IMQ, BSI, VDE, ecc.) per le lampade e i loro componenti che rispettano le relative norme armonizzate europee.

I condensatori descritti nel presente catalogo sono stati provati e certificati secondo la norma suddetta e sono marcati ENEC.

La Ducati energia ha messo a punto due classi di condensatori destinati al rifasamento di lampade fluorescenti e a scarica:

- a. Condensatori tipo "Standard", Serie 416.23/04
Da usare preferibilmente su lampade fluorescenti nelle seguenti condizioni:
 - Tensione: ≤ 250 V~;
 - Correnti con limitate componenti armoniche, di valore complessivo non superiore a $I=1,3 I_N$;
 - Umidità ambientale standard dei paesi temperati, corrispondenti alla categoria 21 gg della norma IEC 68-2-3.
- b. Condensatori "Heavy Duty", Serie 416.32/.31 per rifasamento parallelo.
Da usare preferibilmente su lampade a scarica ad alta intensità (vapori di sodio o di mercurio, ioduri metallici, ecc.) dove le condizioni possono essere le seguenti:
 - Tensione fino a 250 V~ (16.32) e 310 V~ (16.31)
 - Correnti con componenti armoniche di valore complessivo fino a $I=1,5 I_N$;
 - Temperatura ambiente fino a 85°C, stabile;
 - Umidità ambientale anche di tipo "tropicale", cioè corrispondente alla categoria 56 gg della IEC 68-2-3.

Operating safety

The very widescale use in all sectors of fluorescent lamps implies particular care over safety requirements.

Any malfunction on the lighting elements in public or private premises could have unexpected consequences and it is not always easy to trace the cause of the accident. For this reason, it is necessary to have light fittings constructed by highly skilled companies capable of guaranteeing maximum safety.

International regulations also impose this obligation for capacitors, in order to avoid the risk of explosion or fire which could occur in case of especially critical operating conditions or at the end of the working life.

*In particular, the **EN 61048** completely revised into the second edition of November 2000 **and 61049 norms** "Capacitors for use in tubular fluorescent and other discharge lamp circuits - are in force in all European countries which are members of CENELEC (EC plus EFTA) since 1993. **These there-fore becomes the first harmonized European standard in the field of capacitors.***

This Norm requires capacitors to pass a specific Destruction Test intended to ensure that "Capacitors shall have adequate resistance against destructive failures".

The "LUM Agreement" has been in force all over Europe since March 1995; it set up the ENEC mark which replaces and includes all previous national marks (IMQ, BSI, VDE, and so on) for lamps components complying with the relevant European harmonized regulations.

The capacitors described in this catalogue have been tested and certified by the above - mentioned standard and are marked ENEC.

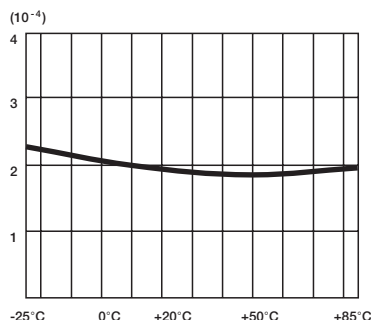
Ducati energia has developed two classes of power factor correction capacitors for fluorescent and discharge lamps:

- a. "Standard" capacitors, Series 416.23/04
To be used preferably on fluorescent lamps, in the following conditions:
 - Voltage: ≤ 250 V~;
 - Currents with a limited harmonic content, with a total value up to $I=1,3 I_N$;
 - Ambient humidity: standard for temperature countries, 21 days category, according to IEC 68-2-3.
- b. "Heavy Duty" capacitors, Series 416.32/.31 for parallel compensation.
To be used preferably on high intensity discharge lamps (vapours of sodium or mercury, metallic halides, etc) where the conditions can be as follows:
 - Voltage up to 250 V~ (16.32) and 310 V~ (16.31)
 - Currents with harmonic contents, with a total value up to $I=1,5 I_N$;
 - Ambient temperature up to 85°C, stable;
 - Ambient humidity up to "tropical" level, 56 days category, according to IEC 68-2-3.

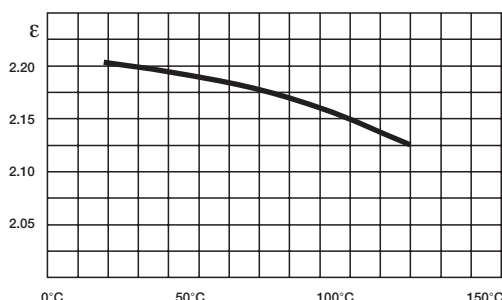
Andamento tipico delle caratteristiche elettriche del film polipropilene metallizzato in funzione della temperatura

Typical performance of electrical characteristics of metallized polypropylene film vs. temperature

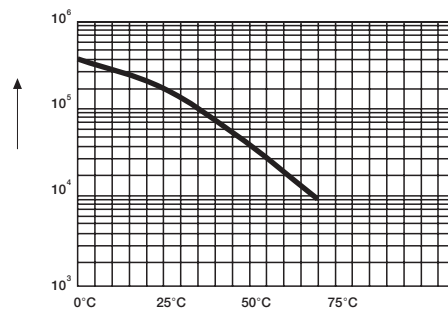
Angolo di perdita
Dissipation factor



Costante dielettrica
Dielectric constant



Resistenza di isolamento
Insulation resistance



QUALITÀ

QUALITY



L'attenzione massima alla qualità del prodotto e del servizio al cliente, è una costante nella storia della Ducati ed è il fattore principale che ne ha reso noto il nome in tutto il mondo.

L'azienda è stata sempre fra le prime in Italia e, nel suo campo, in Europa ad adottare le normative e le procedure più moderne per garantire il livello massimo di qualità ed affidabilità dei prodotti.

Il Sistema Qualità della Ducati Energia spa, sezione condensatori, descritti nel Manuale della Qualità è stato fra i primi in Italia (1991), ad essere approvato dal BSI secondo le procedure ISO 9002 (EN 29000). Il 31/7/96 la certificazione è stata completata secondo la ISO 9001 dal CSQ (certificato 9170 DUC 2).

Tutto ciò è stato ottenuto e viene garantito da processi produttivi fortemente integrati ed automatizzati, macchine e tecnologie completamente nuove e innovative, metodologie del controllo del processo produttivo basate su accurate specifiche e sulla responsabilizzazione degli operatori a tutti i livelli.

The great attention to the product quality and to the customer service are constant in DUCATI's history and these are main factors which contribute to its success all over the world.

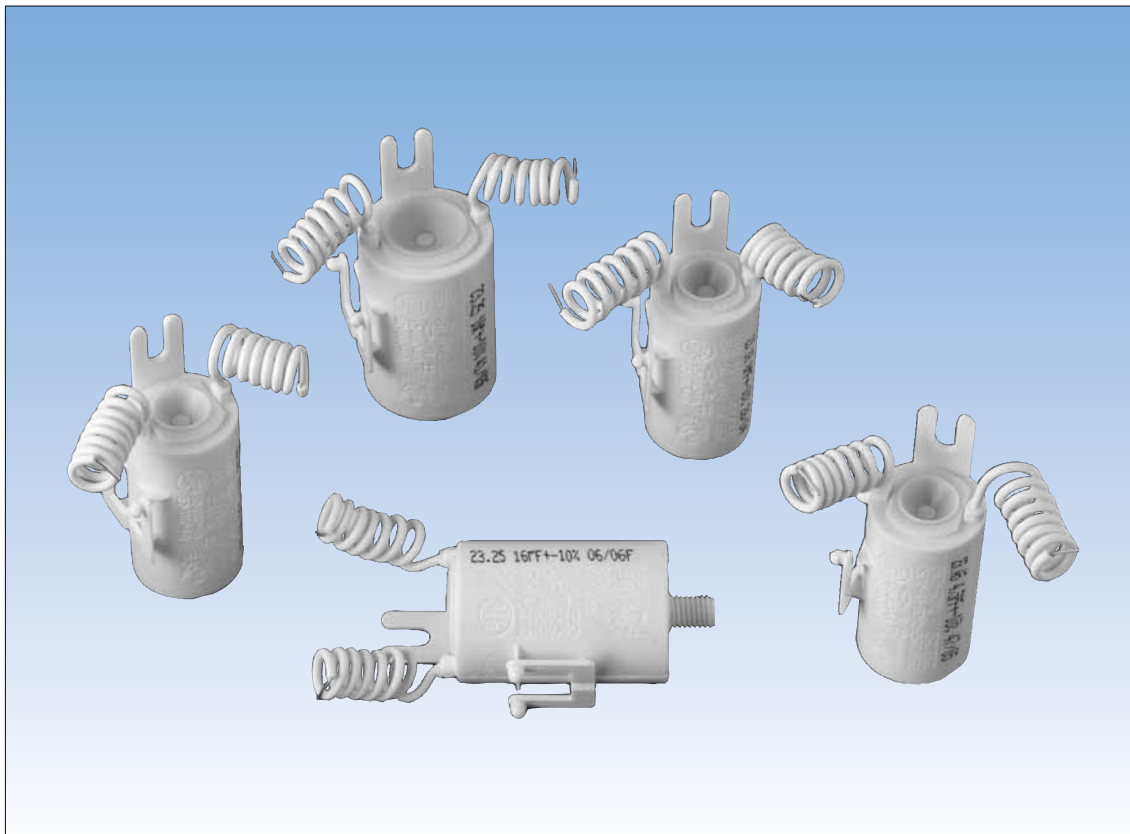
Ducati has always been one of the first companies, in its field, in Italy and in Europe to adopt the most modern standard and procedures in order to assure the highest level on the quality and reliability of its products.

The Quality System of Ducati Energia spa, capacitor division, as described in Quality Manual, has been one of the first in Italy (1991), to be approved by BSI according to ISO 9002 procedures (EN 29000). On 31/7/96 the certification has been completed according to ISO 9001 by CSQ (certificate 9170 DUC 2).

All is granted thanks to fully automated and integrated processes, to completely new and innovative machines and technologies, to methodologies of the productive process control based on accurate specifications and on responsible operator.

Condensatori serie 4.16.23 plastica con dispositivo di sicurezza a sovrappressione

Plastic case capacitors with overpressure safety device series 4.16.23



Informazioni generali

I condensatori di questa serie, trovano il loro specifico impiego nel rifasamento "parallelo" di lampade fluorescenti. Il dielettrico è in polipropilene metallizzato autorigenerante, le custodie ed i coperchi sono realizzati in materiale termoplastico autoestinguente e resistente ai raggi ultravioletti. I condensatori sono in conformità con le più severe norme di sicurezza, provvisti di un dispositivo anticoppio a sovrappressione, e realizzati in una soluzione meccanica originale che consente la massima facilità di montaggio e cablaggio.

Sono disponibili nelle seguenti versioni: con cavetti fuorescenti. Molteplici sono i sistemi di fissaggio: codolo M8, staffa, attacco rapido per plafoniere.

Il condensatore è provvisto di resistenza di scarica incorporata.

Dispositivo di sicurezza a sovrappressione

Il dispositivo impiegato da DUCATI per garantire la sicurezza del condensatore della serie 416.23 è un sistema brevettato in molti paesi basato sull'impiego di una membrana elastica sensibile alla pressione.

Un corto circuito stabile all'interno del dielettrico determina una rapida generazione di gas all'interno del condensatore e, prima che la pressione possa portarlo allo scoppio, la membrana si "estroflette" e trascina con sé il terminale collegato all'armatura superiore del condensatore interrompendo il circuito elettrico con l'arresto immediato del fenomeno.

Descriptive information

Capacitors of this series are particularly suitable for parallel compensation of discharge lamps.

Dielectric consists of self-healing polypropylene film, case and cover are made of self-extinguishing and ultraviolet rays resistant thermoplastic material. An high safety capacitor realized with an original mechanical solution allowing the maximum efficiency in assembling and wiring.

The capacitors of this series are available in the following models: insulated solid copper wire-lead.

Fixing device: M8 stud - Clamp - Captive Feet for roof lamps. Capacitors are fitted with internal discharge resistor.

Overpressure safety device

The device which DUCATI uses to guarantee the safety of series 416.23 capacitors is the system, patented in many countries, based on the use of a highly pressure-sensitive elastic membrane.

A stable short-circuit inside the dielectric quickly causes it to dissociate, thus generating gas inside the capacitor. Before the pressure may cause the explosion of the capacitor, the membrane "bulges", taking with it the terminal connected to the capacitor's upper electrode and breaking the electric circuit.

CARATTERISTICHE TECNICHE

Tensione nominale	: 250 V~ -50/60Hz 280 V~ -50Hz
Temperatura di lavoro	: -25...+85°C
Angolo di perdita	: $\tan \delta \leq 20 \cdot 10^{-4}$ @ 20°C V=Vn, 50Hz
Resistenza di scarica	: 1 MΩ
Tensione di prova	: Tra le armature : 2, Un per 2 sec. : 2 kV per 60 sec. (prova di tipo)
Verso massa	: 2 kV per 60 sec. (prova di tipo)
Omologazioni	:
Norme di riferimento	: EN 61048 /A1/A2 tipo B - EN 61049
Rivestimento	: Custodia in materiale plastico autoestinguente
Terminali	: Cavetti unipolari rigidi isolati in PVC 90° C 0.5 mm L = 250 mm
Sistemi di fissaggio	: Codolo M8, staffa, piedini per innesto rapido
Tolleranza di capacità	: ± 10%

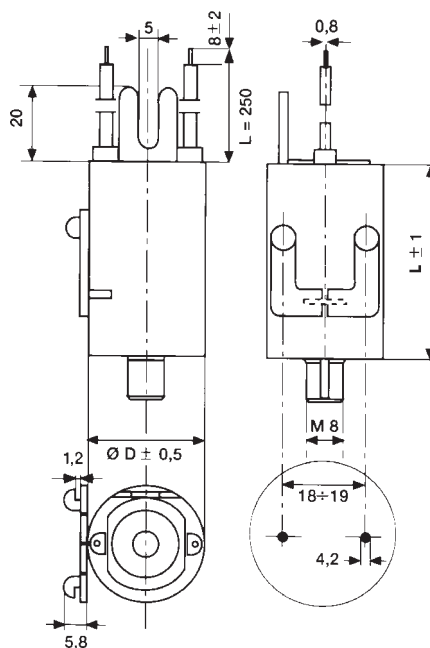
TECHNICAL CHARACTERISTICS

Rated voltage	: 250 V~ -50/60Hz 280V~ -50Hz
Working temperature	: -25...+85°C
Dissipation factor	: $\tan \delta \leq 20 \cdot 10^{-4}$ @ 20° C V = Vn, 50 Hz
Discharge resistor	: 1 MΩ
Test voltage	: Between terminals : 2, Un for 2 sec. : 2 kV for 60 sec. (type test)
Between terminal and case	: 2 kV for 60 sec. (type test)
Approvals	:
Reference standards	: EN 61048 /A1/A2 type B - EN 61049
Protection	: Case in self-extinguishing plastic material
Terminals	: Unipolar rigid leads insulated in PVC 90°C 0.5 mm L = 250 mm
Mounting devices	: M8 stud, clamp, captive feet
Capacitance tolerance	: ± 10%

416.23

Capacità tolleranza Capacitance tolerance µF	D x L mm	Codice Part number 416.23.xx.kk	Confezioni n. pz x scatola Packages n. pcs x box
2 ± 10%	28 x 52	4.16.23.A1.kk	250
2,5 »	»	» .A2..	»
3 »	»	» .B2..	»
3,5 »	»	» .A3..	»
4 »	»	» .A4..	»
4,5 »	»	» .A5..	»
5 »	»	» .A6..	»
5,5 »	»	» .A7..	»
6 »	»	» .A8..	»
6,3 »	»	» .A9..	»
7 »	»	» .B1..	»
8 »	»	» .18..	»
8,4 »	35 x 52	» .19..	200
9 »	»	» .32..	»
10 »	»	» .34..	»
12 »	»	» .35..	»
12,5 »	»	» .36..	»
14 »	»	» .39..	»
15 »	»	» .29..	»
16 »	»	» .25..	»

• Peso scatola / Box weight 8 ÷ 10 Kg.
Dim. scatole/Standard box dim. 270x390x330 mm



Quote di foratura per il fissaggio dell'esecuzione con piedini.
Drilling dimensions for fixing feet.

Fig. 1. Cavetti unipolari rigidi soluzione per Ø28 e Ø35 con staffa, piedini e codolo. Nel caso di intervento del dispositivo di sicurezza a sovrappressione, la membrana può estrofflettersi fino a 6 mm. LASCIARE LIBERA TALE ZONA

Fig. 1. Unipolar rigid leads solution for Ø28 and Ø35 with clamp, captive feet and stud. Should the safety device operate, the membrane bulges out up to 6 mm. KEEP FREE THAT DISTANCE BY THE SIDE OF TERMINALS.

Accessori (kk) Accessories (kk)

Codolo Stud		.42
Piedini per innesto rapido Captive feet		.43
Codolo, staffa, innesto rapido Clamps, captive feet, stud		.47
Senza fissaggi Plain case		.07

Lunghezza standard cavetti 250 mm: sono disponibili a richiesta nelle esecuzioni indicate lunghezze di cavetti diverse.
Standard length leads 250 mm: on request are available different lengths leads.

Condensatori serie 4.16.04 custodia plastica

Capacitors series 4.16.04 plastic case



Il dielettrico è in film di polipropilene, le armature sono costituite da un sottilissimo deposito metallico ottenuto per evaporazione sotto vuoto.

Custodia e coperchio sono realizzati in materiale plastico autoestinguente; l'elemento capacitivo bloccato con resina poliuretanic.

Le caratteristiche principali di queste serie di condensatori sono:

- Avvolgimento antinduttivo a basse perdite
- Proprietà autorigeneranti che impediscono il cortocircuito
- Piccole dimensioni e peso contenuto
- Il condensatore è del tipo "a secco" e non presenta quindi rischi di perdite.

Sicurezza

Sappiamo che le condizioni che determinano il corto-circuito sono due, singolarmente o in combinazione fra loro: forti sovratensioni o temperatura eccessiva.

Le due condizioni si influenzano a vicenda: una forte sovratensione produce una forte sovracorrente, un surriscaldamento dei collegamenti interni e, di conseguenza anche un aumento della temperatura del condensatore. Viceversa, una temperatura elevata determina un rapido invecchiamento e deterioramento del dielettrico, abbassandone la rigidità (soglia di tensione alla quale avviene la perforazione). Il dimensionamento del condensatore è tale da impedire il raggiungimento anche di una sola delle due condizioni di rischio citate o di una loro combinazione.

The dielectric is polypropylene film, the electrodes consist of an extremely thin metal coating obtained by vacuum evaporation.

Case and cover are made with self-extinguishing plastic material, the capacitive element is sealed with polyurethane resin.

The main characteristics of these capacitors are


- *Low losses non-inductive winding*
- *Self-healing property avoiding short circuits*
- *Small size and limited weight*
- *Dry technology no leakage risk.*

Safety


We know that short-circuits may result from two causes either individually or in combination: high overvoltages or excessively high temperatures.

The two conditions affect each other: a high overvoltage produces a high overcurrent, overheating of the internal connections, and thus also an increase in the capacitor temperature. On the other hand, a high temperature leads to rapid ageing and deterioration of the dielectric, reducing its rigidity (the voltage threshold at which perforation occurs). The capacitors is rated so that it will not reach even just one of the two risk conditions or a combination of them.

CARATTERISTICHE TECNICHE

Tensione nominale	: 250 V~ - 50/60 Hz 280 V~ - 50 Hz
Temperatura di lavoro	: -25... +85°C
Angolo di perdita	: $\tan\delta \leq 20 \cdot 10^{-4}$ (20°C, Vn, 50 Hz)
Resistenza di scarica	: 1 MΩ \leq 22 μF 300 kΩ 25 ÷ 70 μF 220 kΩ 80 ÷ 100 μF
Tensione di prova	: Tra le armature: 2,Un per 2 sec. verso massa: 2 kV per 60 sec. (prova di tipo)
Omologazioni	: 
Norme di riferimento	: EN 61048/A1/A2 tipo A - EN 61049
Rivestimento	: Custodia e coperchio in materiale plastico autoestinguente
Terminali	: Terminali ad innesto 2,8 mm ² Cavetti unipolari rigidi isolati in PVC 90°C 0,5 mm ² - con morsettiera integrata
Grado di protezione	: IP00
Tolleranza di capacità	: ± 10%

TECHNICAL CHARACTERISTICS

Rated voltage	: 250 V~ - 50/60 Hz 280 V~ - 50 Hz
Working temperature	: -25... +85°C
Dissipation factor	: $\tan\delta \leq 20 \cdot 10^{-4}$ (20°C, Vn, 50 Hz)
Discharge resistor	: 1 MΩ \leq 22 μF 300 kΩ 25 ÷ 70 μF 220 kΩ 80 ÷ 100 μF
Test voltage	: Between terminals: 2,Un for 2 sec. between terminal and case: 2 kV for 60 sec. (type test)
Approvals	: 
Reference standards	: EN 61048/A1/A2 type A - EN 61049
Protection	: Case and cover in self-extinguishing plastic material
Terminals	: Plug-in terminals 2.8 mm ² Insulated solid core leads in PVC 90°C 0.5 mm ² - push wire connection
Protection degree	: IP00
Capacitance tolerance	: ± 10%

Modelli standard / Standard values (°)

4.16.04

Con morsettiera integrata With integrated push wire					Con terminali faston 2,8 mm e cavetti With 2,8 mm tags and leads				
Capacità Capacitance	Codice Part number	Dim. DxH	Conf. n. pz per scatola Packages n. pcs x box (•)	D ^Δ	Capacità Capacitance	Codice Part number	Dim. DxH	Conf. n. pz per scatola Packages n. pcs x box (•)	D ^Δ
μF	4.16.04.xx.kk	mm			μF	4.16.04.xx.kk	mm		
2	4.16.04.C4.kk	25x50	250	B	2	4.16.04.C4.kk	25x50	200	B
2,5	.C5.	»	»	»	2,5	.C5.	»	»	»
3	.C6.	»	»	»	3	.C6.	»	»	»
3,15	.C7.	»	»	»	3,15	.C7.	»	»	»
3,5	.C8.	»	»	»	3,5	.C8.	»	»	»
4	.C9.	»	»	»	4	.C9.	»	»	»
4,5	.D1.	25x55	»	»	4,5	.D1.	25x55	125	A
5	.D2.	»	»	»	5	.D2.	»	»	»
6	.D3.	25x70	200	B	6	.F5.	30x56	100	B
6,3	.D4.	»	»	»	6,3	.F6.	»	»	»
7	.D5.	»	»	»	7	.F7.	»	»	»
8	.D6.	30x70	125	A	8	.D6.	30x70	100	B
9	.D7.	»	»	»	9	.D7.	»	»	»
10	.D8.	»	»	»	10	.D8.	»	»	»
12	.D9.	»	»	»	12	.A1.	36x70	50	A
12,5	.E1.	30x92	100	B	12,5	.A2.	»	»	»
14	.E2.	»	»	»	14	.A3.	»	»	»
15	.E3.	»	»	»	15	.A4.	»	»	»
16	.E4.	»	»	»	16	.A5.	»	»	»
18	.E5.	»	»	»	18	.A6.	40x70	50	A
20	.E6.	35x92	50	A	20	.A7.	»	»	»
22	.E7.	»	»	»	22	.A8.	40x92	50	B
25	.E8.	»	»	»	25	.A9.	»	»	»
30					30	.B1.	»	»	»
31,5					31,5	.B2.	»	»	»
35					35	.B3.	45x92	25	A
40					40	.B4.	»	»	»
45					45	.B5.	»	»	»
50					50	.B6.	45x117	25	A
60					60	.B7.	»	»	»
70*					70*	.B8.	50x117	25	B
80*					80*	.B9.	55x120	25	B
100*					100*	.C1.	60x120	20	B

* Non approvati/Not approved
(•) Peso scatola/Box weight dim. A = 8 ÷ 9 kg
dim. B = 7,5 ÷ 8 kg

D^Δ Dimensioni scatola:
Standard box dimensions
A = mm 195 x 390 x 200
B = mm 195 x 390 x 255

(°) Disponibili altre dimensioni
Other dimensions available

Soluzioni meccaniche / Mechanical configurations

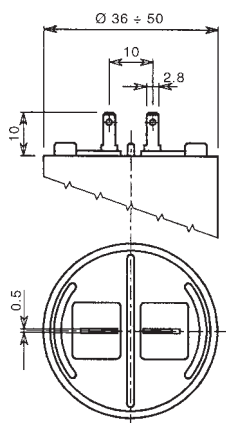


Fig. 1. Faston 2,8 x 0,5 mm
Fig. 1. Tags 2.8 x 0,5 mm

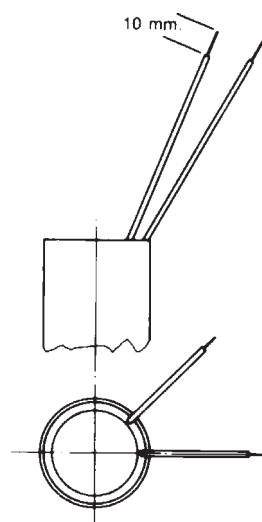


Fig. 2. Cavetti unipolari 0,5 mm²
 L = 250 mm
Fig. 2. Insulated solid core leads 0.5 mm²
 L = 250 mm

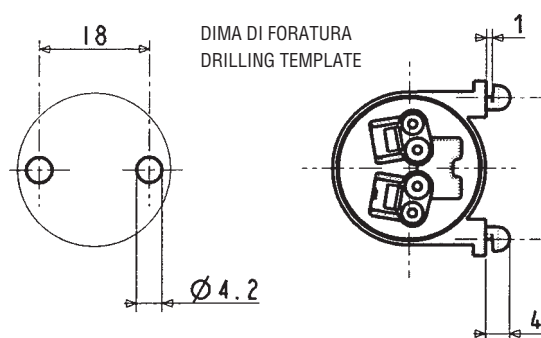


Fig. 3. Morsettiera integrata.
Fig. 3. Push wire connection.

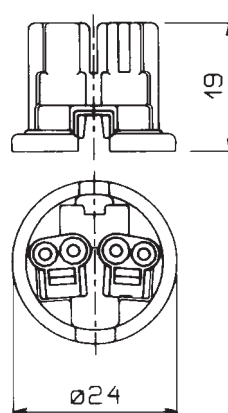


Fig. 4. Morsettiera isolante a innesto, completa di resistore di scarica.
Fig. 4. Insulating push wire connector, complete with discharge resistor.

Tab. 1 - Accessori (kk)
Tab. 1 - Accessories (kk)

Fig. 1 Terminali ad innesto 2,8 mm. P 10 mm		00
Fig. 1 Plug-in terminals 2,8 mm. P 10 mm		40
Fig. 2 Cavetti unipolari L=250 mm		07
Fig. 2 Unipolar leads L=250 mm		47
Fig. 2 Cavetti unip. con pied. per innesto rapido Unipolar leads L=250 mm, captive feet		43
Da 2 a 22 µF - From 2 to 22 µF		
Fig. 3 Morsettiera con codolo Push wire with stud		23
Fig. 3 Morsettiera senza codolo Push wire without stud		18
Fig. 3 Morsettiera con pied. per innesto rapido Push wire, captive feet		21
Da 12 a 100 µF - From 12 to 100 µF		
Fig. 4 Morsettiera (non montata) Fig. 4 Push wire connector (unmounted)	Codice 316.23.1000 Part number 316.23.1000	
Morsettiera con codolo Push wire with stud		25
Morsettiera senza codolo Push wire without stud		20

Condensatori serie 4.16.32/31 “heavy duty” custodia metallica per rifasamento parallelo

Capacitors series 4.16.32/31 “heavy duty” metallic case for parallel compensation



I condensatori per rifasamento lampade “Floppy cap” di questa serie trovano il loro specifico impiego nel rifasamento parallelo.

Il dielettrico è in film di polipropilene, le armature sono costituite da un sottilissimo deposito metallico, ottenuto per evaporazione sotto vuoto.

Il condensatore non contiene liquidi ed è perciò esente da rischi di perdita.

Le custodie sono metalliche, i coperchi sono in materiale plastico autoestinguente (classe V2 in accordo con le norme UL-94).

La chiusura del condensatore è realizzata mediante bordatura della custodia sul coperchio che garantisce una perfetta ermeticità.

L'adozione di un contenitore isolante posto tra l'elemento capacitivo e la custodia metallica, unitamente al bloccaggio dell'elemento capacitivo in resina, rendono il condensatore estremamente sicuro dal punto di vista elettrico (isolamento verso massa). Il condensatore è protetto da un dispositivo di sicurezza a sovrappressione.

Questa protezione è stata ottenuta attraverso una particolare tecnologia costruttiva (brevettata), che in caso di guasto disattiva entrambi i collegamenti, lasciando integro l'isolamento verso la custodia e impedendo che il condensatore possa scoppiare o bruciare.

In caso di cortocircuito permanente, infatti, la corrente provoca la decomposizione del dielettrico con conseguente sviluppo di gas: la pressione che si determina provoca il sollevamento della parte del coperchio supportante i terminali, interrompe le connessioni interne e quindi il passaggio di corrente.

The lamp power factor correction “Floppy cap” capacitors of these series are specifically employed in parallel power factor correction.

The dielectric is polypropylene film, the electrodes consist of an extremely thin metal coating obtained by vacuum evaporation.

The capacitor is liquid free, and has no risk of leakage.

The cases are metallic, the covers are in self extinguishing plastic (class V2 to UL-94 standards).


The capacitor is sealed by an edging of the case on the cover, ensuring air-tight closure.

The use of an insulating container between the capacitive element and the metal case, combined with the blocking of the capacitive element in resin, make the capacitor extremely safe both from the electric point of view (earthing insulation). The capacitors is protected by an overpressure safety device.


This protection is provided by a special construction technology (patented) which breaks both the connections in case of breakdown, without affecting case insulation, preventing the capacitor from exploding or burning.

In case of permanent short-circuit, the current causes the dielectric to decompose, forming gas: the resulting pressure pushes up the part of the lid where the terminals are mounted, thus breaking the internal connections and stopping the current flow.

CARATTERISTICHE TECNICHE

Tensione nominale	: 310 V~ - 50 Hz
Temperatura di lavoro	: -25... +85°C 280 V~ - 50/60 Hz -25... +85°C 250 V~ - 50/60 Hz -25... +100°C
Angolo di perdita	: $\tan \delta \leq 20 \cdot 10^{-4}$ 20°C V = Vn 50 Hz
Tensione di prova	: Fra le armature: 2 Un per 2 sec. verso massa: 3.000 V per 2 sec.
Omologazioni	: 
Norme di riferimento	: EN61048 ed. seconda, cond. tipo B EN61049
Rivestimento	: Custodia in alluminio con coperchio in materiale plastico autoestinguente, in accordo con UL94; autoestinguenza V2
Terminali	: A innesto 2,8 mm
Grado di protezione	: IP00
Tolleranza di capacità	: $\pm 10\%$

TECHNICAL CHARACTERISTICS

Rated voltage	: 310 V~ - 50 Hz
Working temperature	: -25... +85°C 280 V~ - 50/60 Hz -25... +85°C 250 V~ - 50/60 Hz -25... +100°C
Dissipation factor	: $\tan \delta \leq 20 \cdot 10^{-4}$ 20°C V = Vn 50 Hz
Test voltage	: Between terminals 2 Un for 2 sec. Between terminal and case: 3.000 V for 2 sec.
Approvals	: 
Reference standard	: EN61048 second ed., cap type B EN61049
Protection	: Aluminium case with plastic self extinguishing sealing cover, according to UL 94 Standard; grade V2
Terminals	: Plug-in 2.8 mm
Protection degree	: IP00
Tolerance Capacitance	: $\pm 10\%$

4.16.31

Capacità Capacitance µF	D x H mm	Codice Part number	Confezioni n. pz x scatola Packages n. pcs x box	Dim box	Capacità Capacitance µF	D x H mm	Codice Part number	Confezioni n. pz x scatola Packages n. pcs x box	Dim box
2	30x53	416.31.96..	200	B	2	25x60	416.31.63..	250	A
2,5	30x53	" .97..	"	"	2,5	25x60	" .64..	"	"
3	30x53	" .98..	"	"	3	25x60	" .65..	"	"
3,5	30x53	" .99..	"	"	3,5	25x60	" .66..	"	"
4	30x53	" .A1..	"	"	4	25x72	" .67..	200	B
4,5	30x53	" .A2..	"	"	4,5	25x72	" .68..	"	"
5	30x53	" .A3..	"	"	5	25x72	" .69..	"	"
6	30x60	" .A4..	200	A					
6,3	30x60	" .70..	"	"					
7	30x72	" .71..	125	B					
8	30x72	" .72..	"	"					
9	30x72	" .73..	"	"					
10	35x60	" .74..	125	A					
12	35x72	" .75..	100	B					
12,5	35x72	" .76..	"	"					
14	35x72	" .77..	"	"					
15	35x77	" .92..	"	"					
16	40x72	" .78..	100	A					
18	40x72	" .80..	"	"	18	35x98	416.31.79..	50	B
20	40x72	" .81..	"	"	20	35x98	" .82..	"	"
22	40x98	" .83..	50	B					
25	40x98	" .84..	"	"	25	45x77	" .85..	50	B
30	40x98	" .86..	"	"	30	45x85	" .87..	"	A
31,5	40x122	" .88..	"	"	31,5	45x98	" .89..	"	"
35	45x98	" .90..	"	A					
40	45x98	" .91..	"	"					
45	45x122	" .93..	25	B					
50	45x122	" .94..	"	"	50	50x98	" .95..	25	B

- Peso scatola / Box weight A = 8 ÷ 9 kg.
B = 6,5 ÷ 8 kg.
- Dim. scatola / Standard box dim. A = 195x390x255 mm
B = 195x390x200 mm

Soluzioni meccaniche / Mechanical configurations

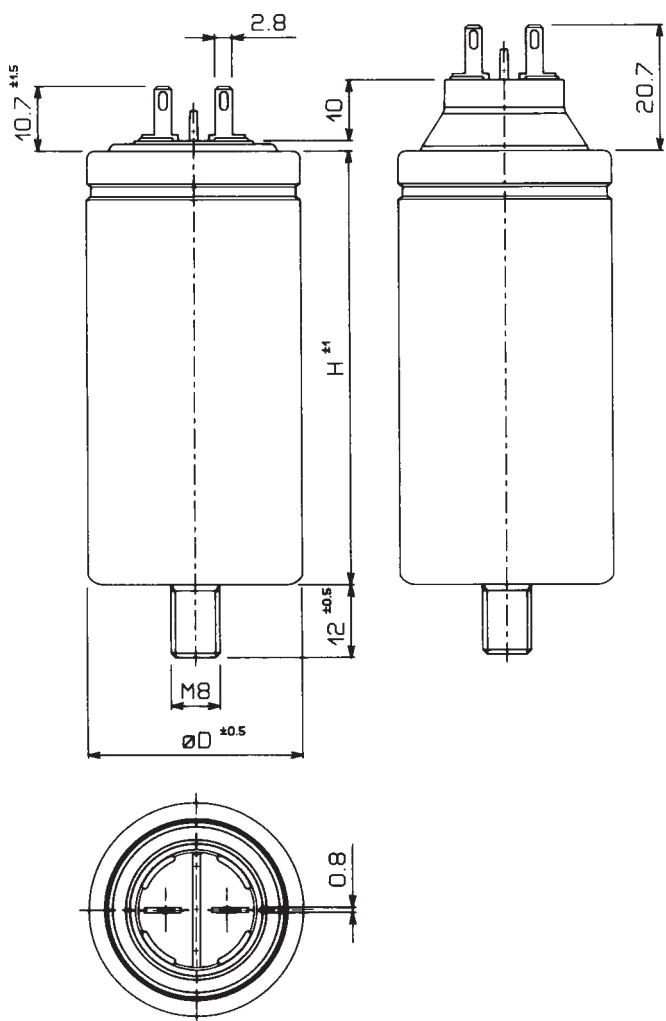


Fig. 1
 Funzionamento del dispositivo a sovrappressione.
 Al fine di permettere un regolare funzionamento del dispositivo è necessario prevedere, nel montaggio dei condensatori, uno spazio libero di almeno 10 mm al di sopra dei terminali.

Fig. 1
 Operation of the overpressure protection device.
 In order to ensure proper operation of the device, when the capacitor is installed, a free space of at least 10 mm must be left above the terminals.

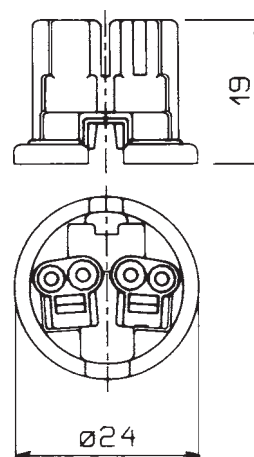
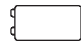
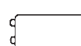




Fig. 2.
 Morsettiera isolante a innesto, completa di resistore di scarica.

Fig. 2.
 insulating push wire connector, complete with discharge resistor.

Tab. 1 - Accessori (kk)
Tab. 1 - Accessories (kk)

Fig. 1 Terminali ad innesto 2,8 mm.		00
Fig. 1 Plug-in terminals 2,8 mm.		40
Fig. 2 Morsettiera (non montata) Fig. 2 Push wire connector (unmounted)	Codice 316.23.1000 Partnumber 316.23.1000	
Morsettiera con codolo Push wire with stud		25
Morsettiera senza codolo Push wire without stud		20



CONDENSATORI
PER LAMPADE

LIGHTING
CAPACITORS

Per la continua evoluzione della nostra tecnologia, ci riserviamo il diritto di cambiare le suddette specifiche senza preavviso.
Due to the continual development of our technology, we reserve the right to change the above specifications.



DUCATI energia

Via M.E.Lepido, 182 - 40132 Bologna - Italy
Tel. +39 051 6411511 - Fax. +39 051 402040
www.ducatienergia.com - E-mail: commcon@ducatienergia.com

PRINTED IN ITALY