





اسپکو

پدیده ای نو در تکنولوژی سیالات



نشر ۸۰

# اسپیکو



پدیده‌ای نو در تکنولوژی سیالات

قابلیت کارکرد دستی و اتومات

راه اندازی پمپ های تکفاز و سه فاز

قابلیت کنترل سیستم حفاظتی حرارتی (اورلود و بی متال)

قابلیت کنترل از راه دور به همراه خازن راه انداز پمپ



## ” IP65 ” جعبه کنترل

[www.spicoir.com](http://www.spicoir.com)

[info@spicoir.com](mailto:info@spicoir.com)

## جعبه کنترل و راه انداز IP65 اسپیکو

شرکت اسپیکو تولید کننده انواع پمپ های کفکش ، لجنکش ، شناور و تابلوهای کنترل ، همواره توصیه می نماید که تمامی پمپ ها به همراه یک تابلو دیجیتال با کنترل کامل راه اندازی شوند .

ولی با توجه به درخواست بعضی از مصرف کنندگان به دلیل گرانی تابلوهای دیجیتال ، شرکت اسپیکو جعبه کنترل و راه اندازی با درجه حفاظتی IP 65 و کنترل های حداقلی با امکانات شاسی استارت، نصب کنتاکتور، نصب بی متال و قابلیت اورلود حرارتی برای راه اندازی پمپ های تک فاز و سه فاز تولیدی شرکت اسپیکو برای نصب در هوای آزاد و رطوبتی با درجه حفاظتی IP 65 طراحی و تولید نموده است .

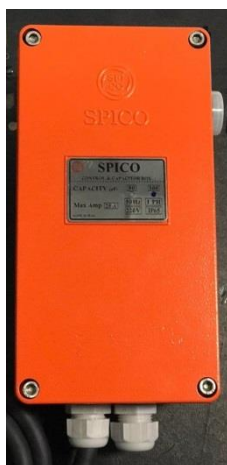


## جعبه کنترل و راه انداز IP65 اسپیکو



### خصوصیات فنی :

محتویات داخل این جعبه کنترل شامل کنتاکتور ، بی متال ، شاسی استارت ، ترمینال های ارتباطی ، گیرنده و فرستنده ( در مدل های کنترل از راه دور ) خازن های راه انداز دائمی ( در مدل های تک فاز ) می شود .



این جعبه کنترل توسط گنندهای مخصوص و همچنین اورینگ مخصوص آببندی شده است بصورتی که میتواند در فضای باز و رطوبتی با درجه حفاظتی IP 65 نصب گردد .

## جعبه کنترل و راه انداز IP65 اسپیکو

خصوصیات فنی :

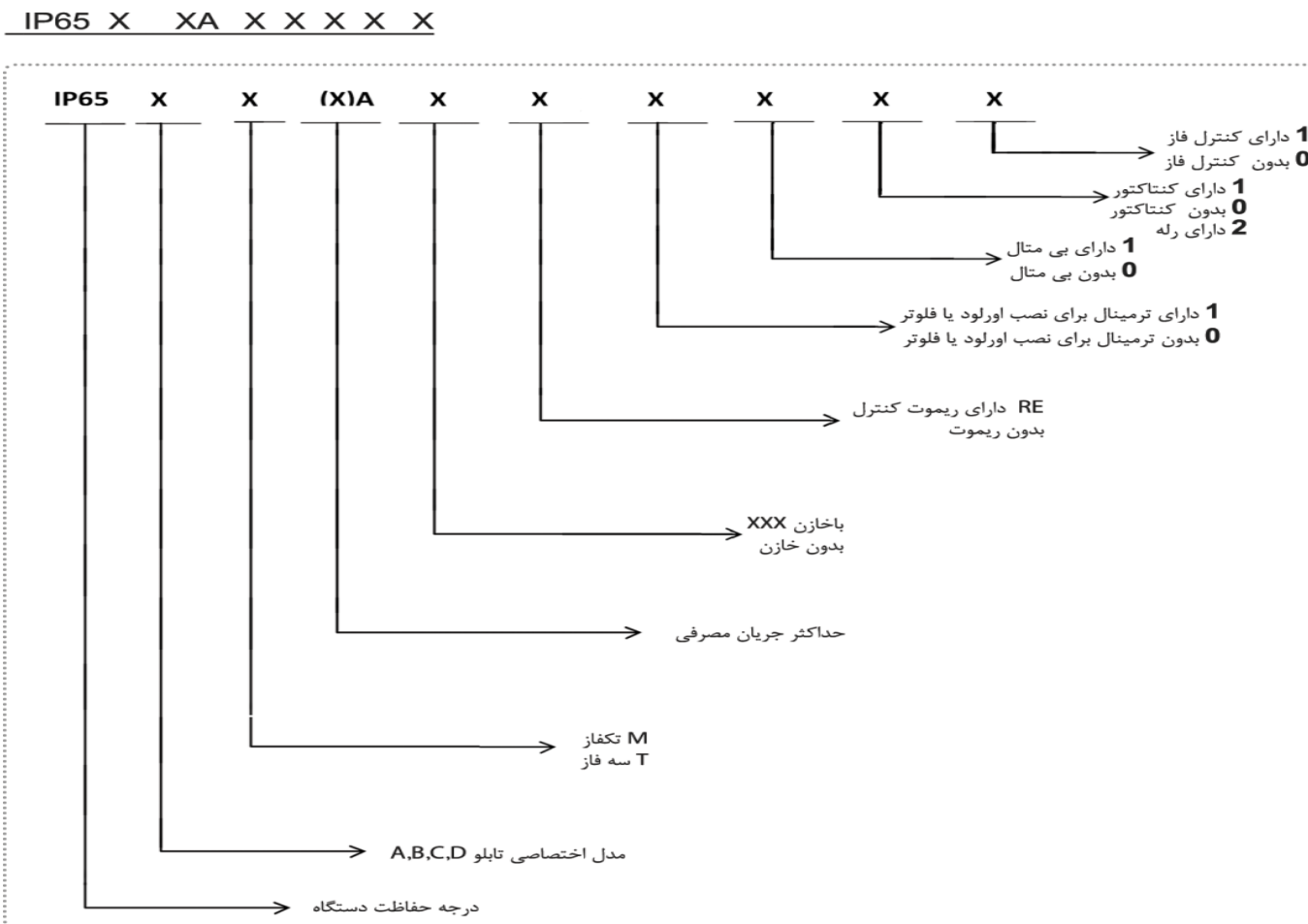
قابلیت ویژه این تابلو ، گیره مخصوص ارت است که اگر مصرف کننده نتواند سیستم ارت مناسب برای اتصال به تابلو و پمپ را فراهم کند میتواند با درخواست از نمایندگی های فروش ، گیره مخصوص ارت ، که به آسانی نصب می شود را تهیه کند و یک سیستم ارت تقریباً مناسب برای حفاظت از پمپ خود داشته باشد ( به طریقه نصب انبرک ارت توجه کنید ).



# اطلاعاتی چند در مورد سیستمهای حفاظتی IP65 در الکترو پمپ ها اسپیکو

## جعبه کنترل و راه انداز IP65 اسپیکو

نحوه کد گذاری :



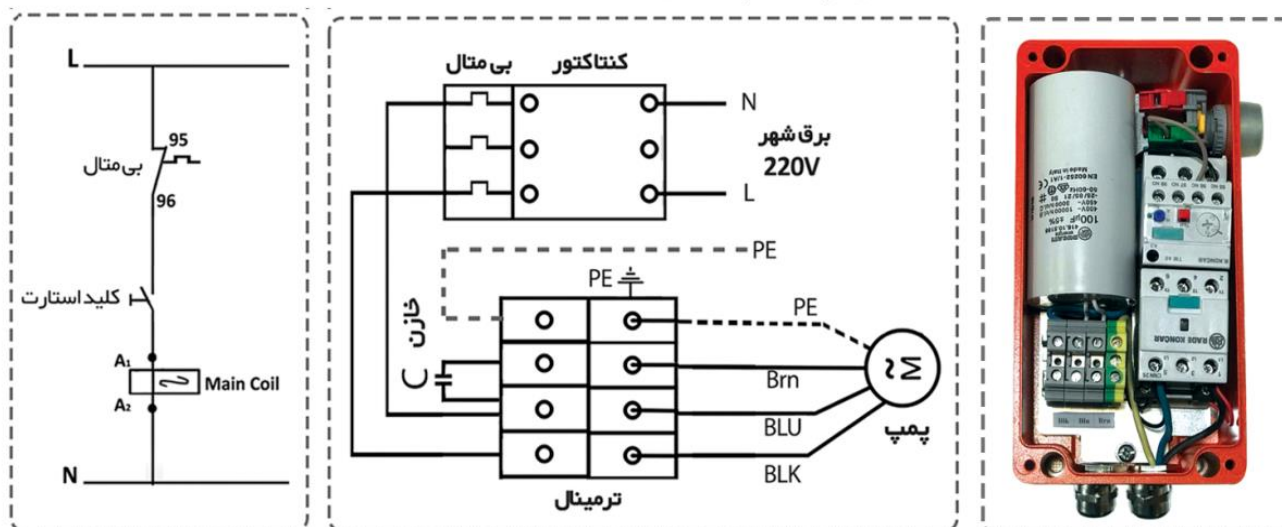
## جعبه کنترل و راه انداز IP65 اسپیکو

خصوصیات فنی :

جعبه کنترل های راه انداز برای پمپ های تکفاز در دو مدل A و B ساخته می شود:

مدل A : جعبه کنترل برای راه اندازی پمپ های تکفاز بدون اورلود و نیازمند خازن

دیگرام سیم بندی IP 65 MA 100 MF





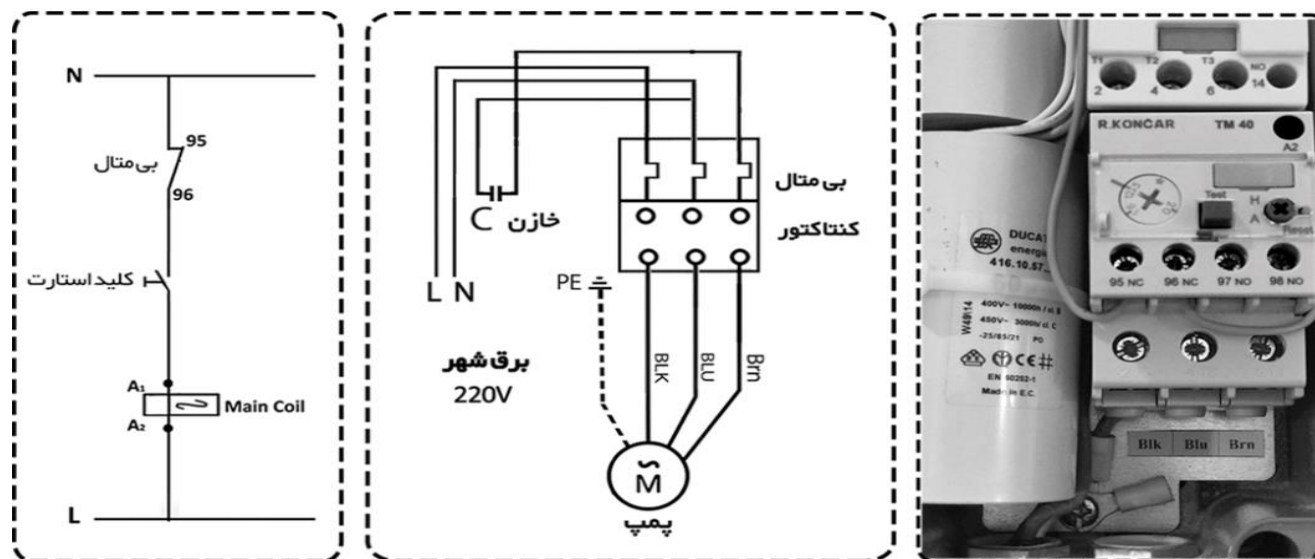
# اطلاعاتی چند در مورد سیستمهای حفاظتی IP65 در الکترو پمپ ها اسپیکو

## جعبه کنترل و راه انداز IP65 اسپیکو

### خصوصیات فنی :

باتوجه به این شرایط، چون حفاظت از طریق بی متال صورت می گیرد و معمولاً با تأخیر عمل می کند، می توان پمپ را در مقابل سوختن سیم پیچی، تا میزان ۵۰٪ محافظت کند.  
(این روش یک حفاظت حداقلی است)

### دیاگرام سیم بندی IP 65 AM 120 MF

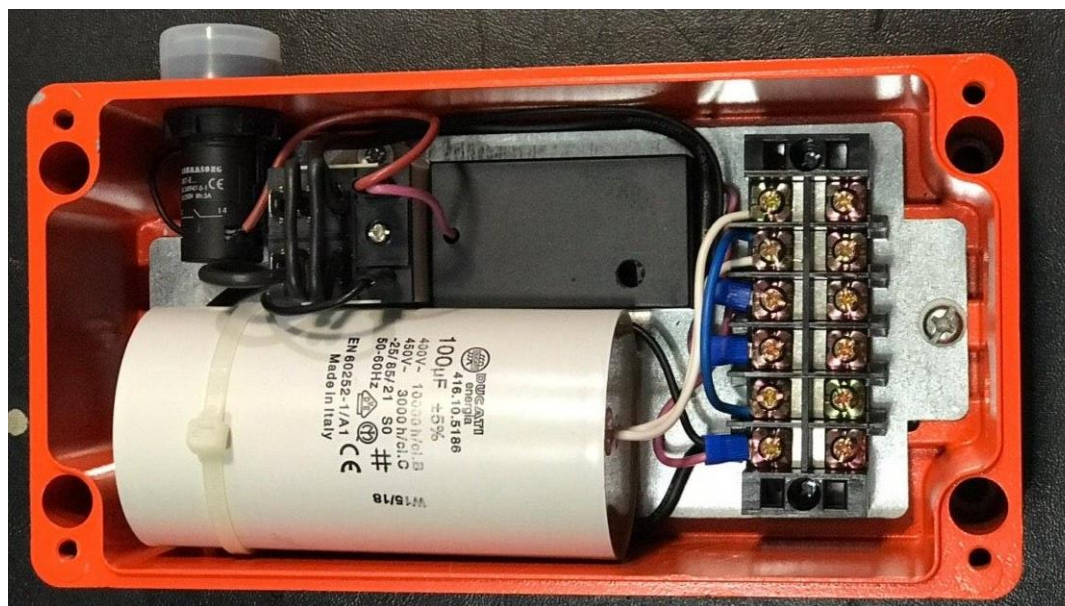


## جعبه کنترل و راه انداز IP65 اسپیکو

خصوصیات فنی :

B : جعبه کنترل برای راه اندازی پمپهای تکفاز دارای اورلود و نیازمند خازن

مدل : B1 دارای شاسی استارت ، رله ، ترمینالهای ارتباطی و خازن راه انداز است .  
این جعبه کنترل ها برای راه اندازی پمپ هایی که اورلود داخلی دارند مورد استفاده قرار میگیرد.



## جعبه کنترل و راه انداز IP65 اسپیکو

جعبه کنترل راه انداز پمپ های سه فاز

خصوصیات فنی :

جعبه کنترل راه انداز سه فاز در دو مدل C و D تولید می شود مدل C با داشتن اورلود حرارتی داخلی و مدل D پمپ های بدون اورلود حرارتی

مدل C : جعبه کنترل برای راه انداز ی پمپهای سه فاز با اورلود حرارتی

مدل C : با توجه به دیاگرام سیم بندی ذیل ، سیم های خروجی از پمپ دارای ۶ رشته اصلی است که سیم ها ی اورلود درمسیر بویین رله و یا بویین کنتاکتور قرار می گیرد در صورت بروز هرگونه اشکال، حتی دو فاز شدن با بالا رفتن حرارت، با قطع کنتاکت یکی از اورلود ها، کنتاکتور اصلی قطع می شود و این قطع و وصل شدن می تواند چندین بار انجام پذیرد و بدون آن که صدمه ای به سیم پیچی داخلی زده باشد.



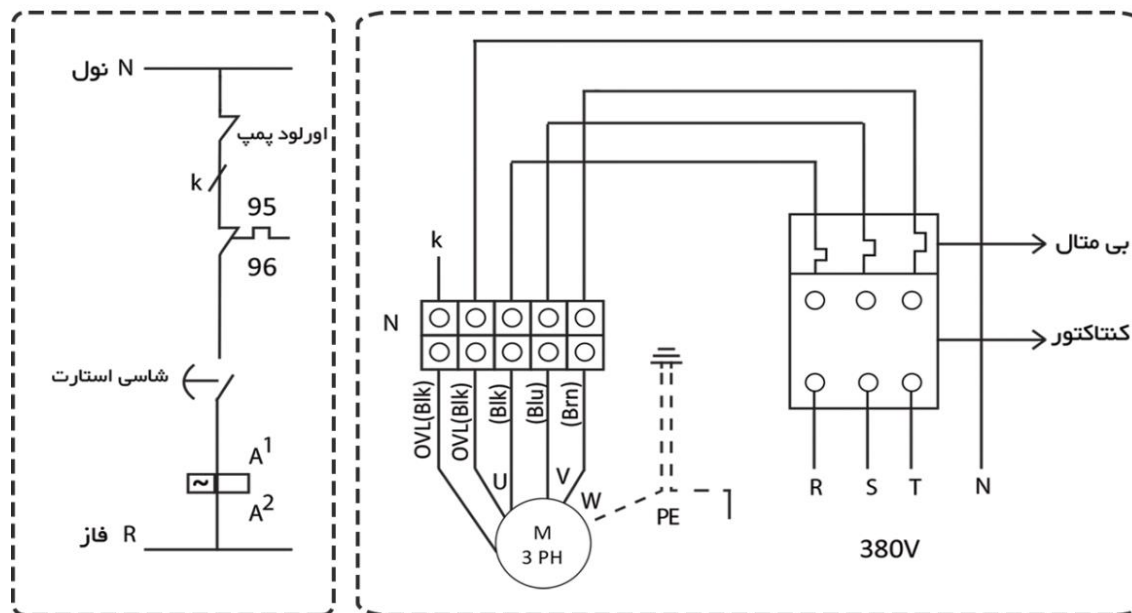
## جعبه کنترل و راه انداز IP65 اسپیکو

جعبه کنترل راه انداز پمپ های سه فاز

خصوصیات فنی :

مدل C : جعبه کنترل برای راه انداز ی پمپهای سه فاز با اورلود حرارتی

دیاگرام سیم بندی سه فاز مدل C



## جعبه کنترل و راه انداز IP65 اسپیکو

جعبه کنترل راه انداز پمپ های سه فاز

خصوصیات فنی :

مدل C : جعبه کنترل برای راه انداز ی پمپهای سه فاز با اورلود حرارتی

با قطع کنتاكت یکی از اورلود ها، کنتاکتور اصلی قطع می شود و این قطع و وصل شدن می تواند چندین بار انجام پذیرد و بدون آن که صدمه ای به سیم پیچی داخلی زده باشد. ولی به هر صورت نمی تواند این مشکل بطور دائمی وجود داشته باشد و باید فوراً مشکل رفع گردد ، در غیر این صورت ، وجود حرارت زیاد در حدود ۱۲۰ درجه سانتیگراد ، در مدت طولانی باعث صدمه دیدن عایق ها شده و در نهایت اتصال بدنه صورت می گیرد .  
**که در این حالت نیز باید سیم پیچی تعویض گردد**

با این روش کنترل می توانید پمپ خود را تا ۷۵% محافظت کنید .



## جعبه کنترل و راه انداز IP65 اسپیکو

جعبه کنترل راه انداز پمپ های سه فاز

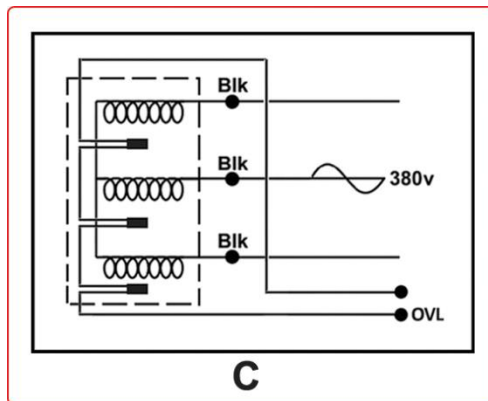
خصوصیات فنی :

مدل C : جعبه کنترل برای راه انداز ی پمپهای سه فاز با اورلود حرارتی

با قطع کنتاکت یکی از اورلود ها، کنتاکتور اصلی قطع می شود و این قطع و وصل شدن می تواند چندین بار انجام پذیرد و بدون آن که صدمه ای به سیم پیچی داخلی زده باشد. ولی به هر صورت نمی تواند این مشکل بطور دائمی وجود داشته باشد و باید فوراً مشکل رفع گردد ، در غیر این صورت ، وجود حرارت زیاد در حدود ۱۲۰ درجه سانتیگراد ، در مدت طولانی باعث صدمه دیدن عایق ها شده و در نهایت اتصال بدنه صورت می گیرد .

که در این حالت نیز باید سیم پیچی تعویض گردد

با این روش کنترل می توانید پمپ خود را تا ۷۵% محافظت کنید .



## جعبه کنترل و راه انداز IP65 اسپیکو

جعبه کنترل راه انداز پمپ های سه فاز

خصوصیات فنی :

مدل C : جعبه کنترل برای راه انداز ی پمپهای سه فاز با اورلود حرارتی

توجه ۱ : در این مدل جعبه کنترل، برای انتقال برق سه فاز ورودی بایستی از کابل ۵ رشته استفاده می شود. (سه فاز + نول + سیم ارت) وجود سیم نول برای کنتاکتور ضروری است

توجه ۲ : در کلیه پمپ های تکفاز و سه فاز که سیستم حفاظت حرارتی آن توسط جعبه راه انداز کنترل می شود بایستی توجه کرد که پس از سرد شدن پمپ ، مجدداً کنتاکت ترموگارد بسته شده و پمپ به صورت خودکار روشن می شود.



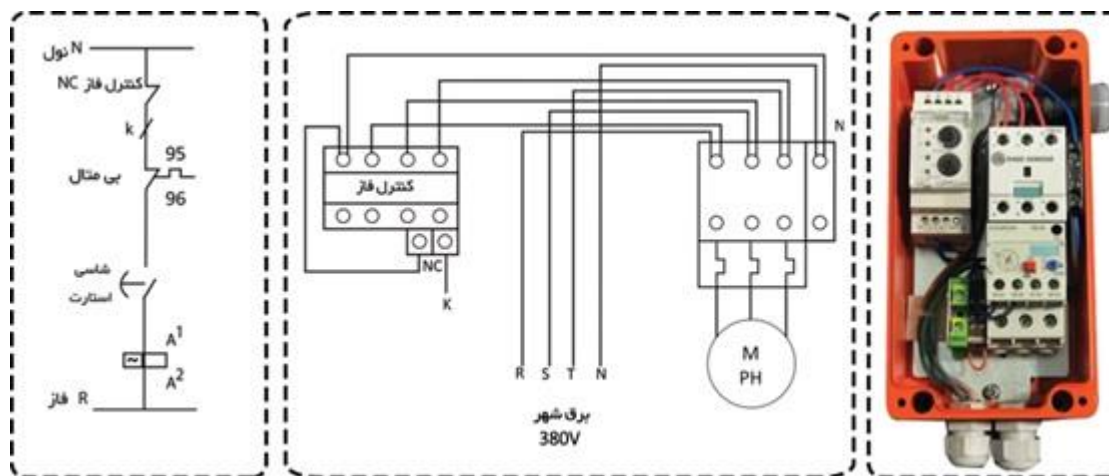
## جعبه کنترل و راه انداز IP65 اسپیکو

جعبه کنترل راه انداز پمپ های سه فاز

خصوصیات فنی :

مدل D : جعبه کنترل برای راه انداز ی پمپهای سه فاز بدون اورلود

این مدل جعبه کنترل مخصوص پمپ ها سه فاز ی است که اورلود ندارند و تنها به عنوان یک حفاظت حداقلی و روشن و خاموش کردن پمپ می تواند عمل کند. در این مدل با توجه به وجود کنتاکتور و بی متال و شاسی و استارت و کنترل فاز می تواند حفاظت یک پمپ سه فاز را تا ۶۵٪ تأمین کرد.





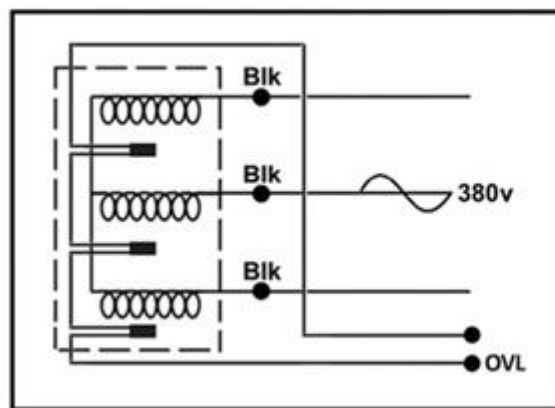
## جعبه کنترل و راه انداز IP65 اسپیکو

جعبه کنترل راه انداز پمپ های سه فاز

خصوصیات فنی :

جعبه کنترل راه انداز برای پمپ های سه فاز مجهز به سیم فرمان از راه دور

این جعبه راه انداز برای کنترل و راه اندازی دستی و کنترل از راه دور برای پمپ های سه فاز مجهز به ترموگارد داخلی طراحی و ساخته شده است. و دارای شاسی استاپ و استارت ، کنتاکتور و بی متال و ترمینال مخصوص اتصال اورلود و برد کنترل از راه دور است.



# اطلاعاتی چند در مورد سیستمهای حفاظتی IP65 در الکترو پمپ ها اسپیکو

## جعبه کنترل و راه انداز IP65 اسپیکو

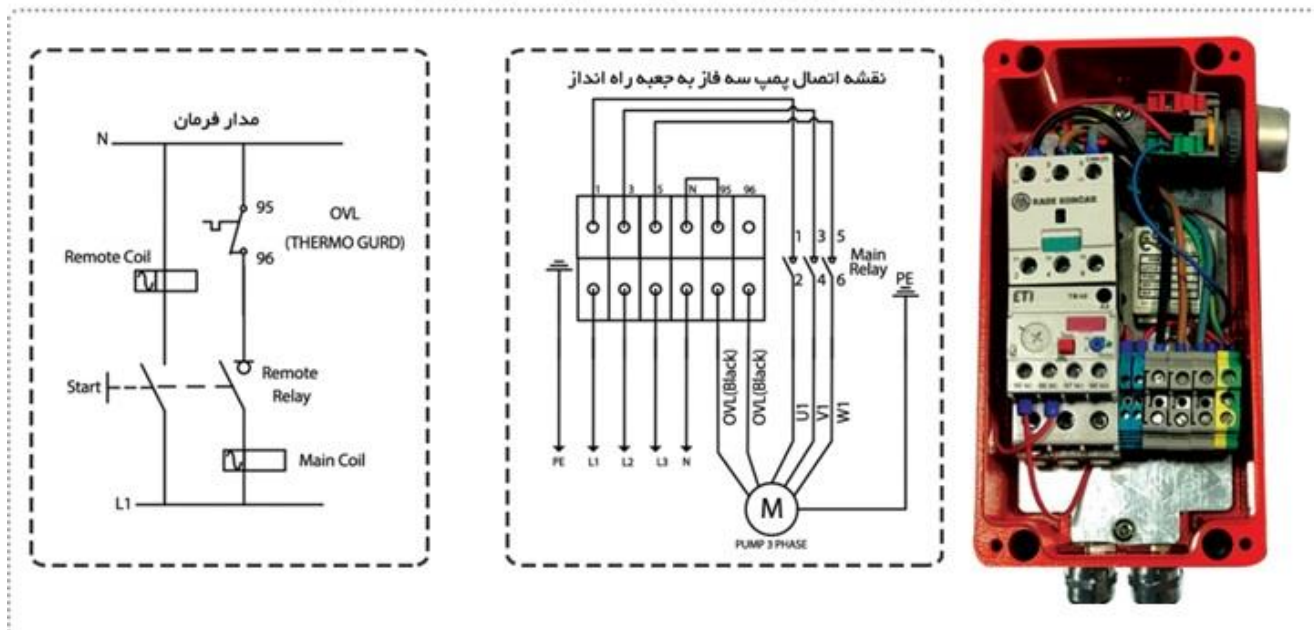
جعبه کنترل راه انداز پمپ های سه فاز

خصوصیات فنی :

جعبه کنترل راه انداز برای پمپ های سه فاز مجهز به سیم فرمان از راه دور

این جعبه راه انداز برای کنترل و راه اندازی دستی و کنترل از راه دور برای پمپ های سه فاز مجهز به ترموگارد داخلی طراحی و ساخته شده است. و دارای شناسی استاپ و استارت ، کنتاکتور و بی متال و ترمینال مخصوص اتصال اورلود و برد کنترل از راه دور است.

دیگرام سیم بندی برای پمپ های سه فاز به همراه ریموت کنترل



## اطلاعاتی چند در مورد سیستمهای حفاظتی IP65 در الکترو پمپ ها اسپیکو

تابلو قابل استفاده برای پمپ تکفاز بدون اورلود داخلی و کابل چهار رشته

- اتصال سیم های محافظ حرارتی به یک رله مناسب و یا یک کنتاکتور در داخل یک تابلو کنترل جداگانه :

IP65 مدل تکفاز برای پمپ های شناور تکفاز چهار سیمه



# اطلاعاتی چند در مورد سیستمهای حفاظتی IP65 در الکترو پمپ ها اسپیکو

## جعبه کنترل و راه انداز IP65 اسپیکو

لازم به ذکر است که از نصب سیم ارت هیچگاه غافل نشوید. یکی از مهم ترین حفاظت ها نصب سیم ارت است .

در این راستا اگر سیستم ارتی در محل نصب شما وجود ندارد شرکت اسپیکو تدابیری سنجیده است که یک سیستم ارت موقت برای شما ایجاد شود، لذا گیره های مخصوصی که در شکل دیده می شود ، وجود دارد که شما میتوانید به این جعبه خازن اضافه کنید و از طریق این گیره آنرا به یک سیستم لوله کشی فلزی زیرزمینی موجود در محل متصل کنید



انبرک ارت  
بصورت درخواستی



## اطلاعاتی چند در مورد سیستمهای حفاظتی رایج در الکترو پمپ ها

مختصری از اطلاعات مورد نیاز برای شناخت بهتر این سنسورهای حرارتی

در پایان امید است این توضیحات بتواند نگرش سیستم مدیریت حفاظت در هر چه با کیفیت کردن محصولات خود در راستای استاندارد های ملی و بین المللی به شما عزیزان و در نهایت مصرف کننده نهایی معرفی کرده باشد

خط مشی اسپیکو مشتری مداری با کیفیت بهتر و خدمات کاملتر در سراسر ایران است

دورد بر شما



# اسپکو

پدیده ای نو در تکنولوژی سیالات

به سخندانانی نیست

به عمل کار برآید

سعدی

