



# SPICO

پدیده‌ای نو در تکنولوژی سیالات





**supplier of Agricultural machinery & Industrial  
Equipment & Accessories**

**وارد کننده کلیه ادوات صنعتی ، کشاورزی و یدکی**

[www.spicoir.com](http://www.spicoir.com)

[info@spicoir.com](mailto:info@spicoir.com)





# اسپیکو



درباره شرکت اسپیکو

شرکت صنایع پمپ سعدی " اسپیکو " با تجربه بالای ۲۸ سال در دو بخش تولید و تجارت تحت استاندارد مدیریت کیفیت **ISO-9001-2008** در زمینه انواع و اقسام پمپهای صنعتی و کشاورزی و لوازم یدکی آن با بیش از ۶۰ نمایندگی فروش و ۹۵ واحد خدماتی پس از فروش در سطح کشور پهناور ایران در جهت رضایتمندی مشتری فعالیت می نماید .

در بخش تولید با توجه به داشتن استاندارد مدیریت کیفیت **ISO-9001-2008** در طراحی و ساخت انواع پمپهای کف کش و شناور و تابلوهای کنترل آن و با توجه به بکارگیری استانداردهای بین المللی **BS-EN ISO 9906** و **EN.60335-2-41** و **EN.60335-1** که مطابق با استانداردهای ملی **1562-1** و **1562-2-41** با توجه به داشتن آزمایشگاه معتبر و مجهز ، مبادرت به تولید و عرضه در سطح ایران و کشورهای همسایه می نماید.

لازم به ذکر است که پمپهای فوق با قابلیت مستغرق بودن در قدرتهای مناسب و آبدهی بالا آن وبا راندمانی فوق العاده مطلوب و با درجه کلاس عایق **F** و کلاس حفاظتی **IP 68** با ساختاری از جنس چدن – آلومینیوم و برنز و استنلس استیل و با بکارگیری از قطعات حساسی همچون **Metra s.p.a** رتور و استاتور سیم پیچی شده از شرکت ایتالیایی و خازن راه اندازی از شرکت ایتالیایی **Ducati s.p.a** و سیلهای مکانیکی از شرکت ایتالیایی **Umbra s.p.a** و واشرهای لرزه گیری از شرکت ایتالیایی **Filtomatic s.p.a** و کابل لاستیکی از شرکت ایتالیایی **Ariston Cavi s.p.a** و بلبرینگهای ساخت کشور ژاپن **Nuchi** و شفت و پیچهای استنلس استیل طراحی و ساخته می شود.



از دیگر خصوصیات منحصر بفرد تولیدات اسپیکو اینکه تمامی قطعات اصلی آن در دستگاه ویژه اتوکلاو و در حلاء فوق العاده پایین توسط رزین مخصوص ساخت شرکت انگلیسی **Ultra Seal** نشتی گیری ، و سیل کاری می شود. تا عاری از وجود سوسه و مکهای ناشی از ریخته گری بشود و ضمناً اینکه تمامی قطعات آلومینیومی از آلیاژ مخصوص و تمامی قطعات چدنی از جنس چدن مقاوم داکتیل **GGG40** ساخته شده و قبل رنگ در حوضچه های مخصوص چربی گیری و شستشو و اسید کاری شده تا در مقابل زنگ زدگی و خوردگی ، مقاومت فوق العاده مطلوبی داشته باشند

شرکت اسپیکو در بخش بازرگانی برای تکمیل شدن نیازمندیهای مشتریان با توجه به دارا بودن چندین نمایندگی از شرکتهای معتبر ایتالیایی و دانمارکی و چینی همچون شرکتهای **Spa, Changfa, Ircem s.p.a, Grundfos, DAB s.p.a** مبادرت به واردات انواع پمپهای صنعتی و کشاورزی مخصوصاً انواع پمپهای تخصصی بوستر پمپها و انواع پمپهای لجنکش و کف کش و پمپهای ویژه جریان مستقیم (DC) و مگنتی می نماید. در پایان واحد تحقیق توسعه شرکت اسپیکو با ایجاد بخشی بنام نشر در سایت اینترنتی **www.spicoir.com** مبادرت به ارائه کلیه اطلاعات و مقالات و ترجمه های فنی در رابطه با این فعالیت راه اندازی نموده است که بخش فوق با اطلاع رسانی مفید کمک بسزایی در به روز رسانی اطلاعات کلیه متخصصان صنعت سیالات می نماید.

با تشکر

بمسئول کار برآید به بخندانی نیست (سعی)



شناخت پمپهای کفکش شناخت پمپهای لجنکش

اسپیکو

پدیده‌ای نو در تکنولوژی سیالات

تولید کننده انواع پمپهای کف کش ، لجن کش ، شناور و تابلوهای کنترل

ایتالیا GRUNDFOS    GROUP نمایندگی انحصاری شرکت های  
WATER • TECHNOLOGY PUMPS • MOTORS • ELECTRONICS

[www.spicoir.com](http://www.spicoir.com)

معرفی ساختار پمپ های کف کش و لجن کش

پمپ های کفکش و لجن کش پمپهای هستند که برای انتقال آب های تمیز و آب کثیف و پس آبهای حاصل از باران و یا حفاری و نیز انتقال آب و فاضلاب و پس مانده های حاصل از فرایندهای انسانی و حیوانی و کشاورزی و صنعتی و تاسیساتی طراحی و ساخته می شوند  
**با توجه به نوع موارد مصرف آنها و نوع ساختار این نوع پمپها به دو گروه تقسیم بندی می شوند**

۱- کف کش ها

۲- لجنکش ها





معرفی کف کش ها

معرفی ساختار پمپ های کف کش و لجن کش

۱- کف کش ها

کف کش ها پمپ های هستند مستغرق که از جنس آلومنیوم - چدن - استنلس استیل و یا از انواع مختلف تکنوپولیمر و یا ترکیب چند جنس ساخته می شوند

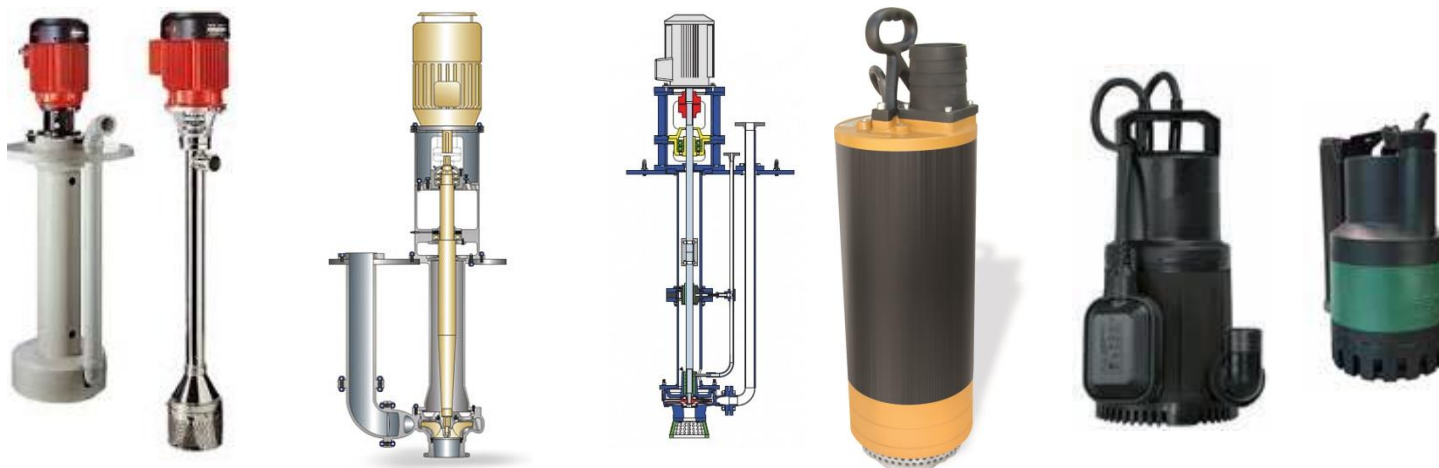


معرفی کف کش ها

معرفی ساختار پمپ های کف کش و لجن کش

۱- کف کش ها

کف کش ها می توانند با الکترو موتور پیوسته و یکپارچه و یا بصورت پمپ تک با شفت بلند با ساختار تک پروانه و یا چند پروانه با کارائی متفاوت طراحی و ساخته می شوند



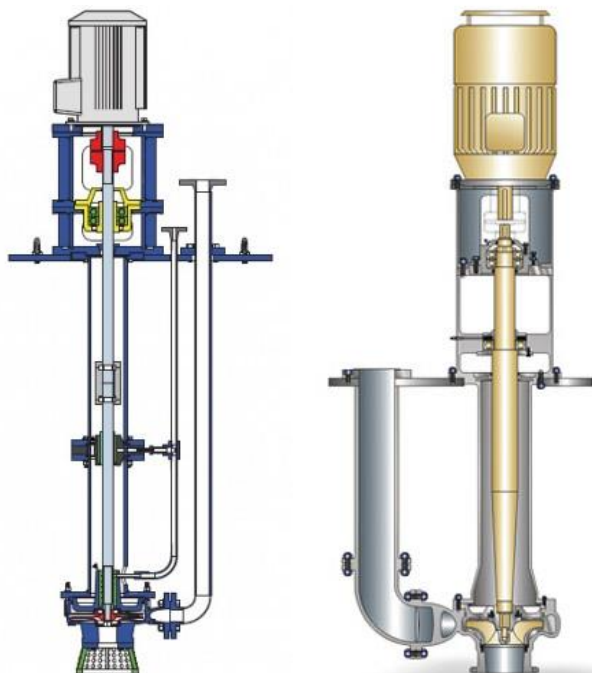
بنام خدا

معرفی کف کش ها

معرفی ساختار پمپ های کف کش و لجن کش

۱- کف کش ها

کفکش های تک پروانه با شفت بلند



کفکش شفت بلند برای کار دائم



کفکش سفت بلند برای کار موقت و شیمیایی





بنام خدا

معرفی کف کش ها

معرفی ساختار پمپ های کف کش و لجن کش

۱- کف کش ها

کف کش ها می توانند با الکترو موتور پیوسته و یکپارچه با ساختار تک پروانه و یا چند پروانه با کارائی متفاوت طراحی و ساخته می شوند



شناخت تخصصی پمپهای کفکش و لجن کش  
مربی : آقای گل تپه

آموزش در اسپیکو

رو نوشت : ۹۵-۰۸

بنام خدا

معرفی کف کش ها

معرفی ساختار پمپ های کف کش و لجن کش

۱- کف کش ها



[برگشت به صفحه اول](#)

[برگشت به سرفصل](#)

## بنام خدا

## معرفی ساختار پمپ های کف کش و لجن کش

## معرفی کف کش ها

## ۱- کف کش ها

ساختار پمپ های کفکش به گونه ایی است انها را از پمپ های لجن کش متمایز می کند و جریان سیال را با خاصیت سانتریفیوژ منتقل می کند بطوری که ساده تر و ارزانتر ساخته شده و برای مصارفی چون انتقال آب صاف بکار گرفته می شود

از بدنه با جنس آلومینیوم و یا چدن و یا استنلس استیل و یا تکنوپلیمر ساده ساخته می شوند

از پروانه های بسته و یا نیمه باز با تعدادی پروفیل پروانه برای انتقال سیال با داشتن صافی در محل ورودی استفاده می کنند





## معرفی کف کش ها

## معرفی ساختار پمپ های کف کش و لجن کش

## ۱- کف کش ها

کفکش ها با پروانه بسته بصورت تک پروانه و چند پروانه ساخته می شوند و کاربری فراوان در تهیه آب در کشاورزی و مصارف عمومی و صنعتی دارند و می توانند ابهای صاف از چاهای کم عمق و استخرها و نحرها جابجا کنند .



شناخت تخصصی پمپهای کفکش و لجن کش  
مربی : آقای گل تپه

آموزش در اسپیکو

رو نوشت : ۰۸-۹۵

بنام خدا

معرفی کف کش ها

معرفی ساختار پمپ های کف کش و لجن کش

۱- کف کش ها



[برگشت به صفحه اول](#)



[برگشت به سرفصل](#)



معرفی کف کش ها

معرفی ساختار پمپ های کف کش و لجن کش





معرفی ساختار پمپ های کف کش و لجن کش

معرفی کف کش ها

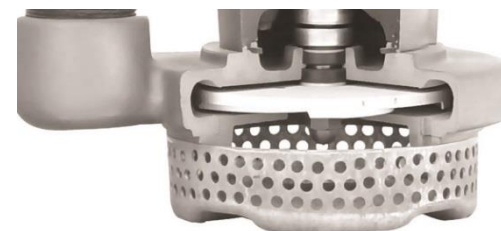
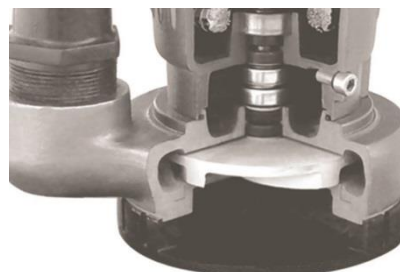
۱- کف کش ها



VORTEX TYPE  
IMPELLER

در کف کش ها از پروانه باز نیز با توجه به شرایط خاصی که بتواند بصورت سانتریفیوژ بودن عمل کند برای انتقال آبهای گل آلود و یا ماسه نرم و ریزی همچون ماسه بادی استفاده می شود

در این نوع پمپ درپوش پمپ تقریبا با پروفیل پمپ مماس می شود و در زمان مونتاژ فیلر گیری می شوند



## معرفی ساختار پمپ های کف کش و لجن کش

### معرفی کف کش ها

### ۱- کف کش ها



VORTEX  
IMPELLER

در اصل پمپ هایی که بر ای انتقال آبهای حاوی ماسه بادی هستند بایستی محفظه پمپ و نیز دیفیوزر های آن با پوشش لاستیک طراحی و ساخته می شوند در غیر اینصورت عمر چندانی نخواهند داشت



معرفی ساختار پمپ های کف کش و لجن کش

معرفی کف کش ها

۱- کف کش ها

در این نوع پمپ درپوش پمپ تقریبا با پروفیل پمپ مماس می شود و در زمان مونتاژ فیلر گیری می شوند



VORTEX TYPE  
IMPELLER



معرفی ساختار پمپ های کف کش و لجن کش

معرفی کف کش ها

۱- کف کش ها



VORTEX TYPE  
IMPELLER

در این نوع پمپ درپوش پمپ تقریبا با پروفیل پمپ مماس می شود و در زمان مونتاژ فیلر گیری می شوند



معرفی ساختار پمپ های کف کش و لجن کش

معرفی کف کش ها

۱- کف کش ها



VORTEX TYPE  
IMPELLER

در این نوع پمپ همواره از لوله های انعطاف پذیر برای انتقال سیال استفاده می شود این شرایط تقریبا برای تمامی کف کشها صادق است





معرفی کف کش ها

معرفی ساختار پمپ های کف کش و لجن کش



VORTEX TYPE  
IMPELLER



۱- کف کش ها



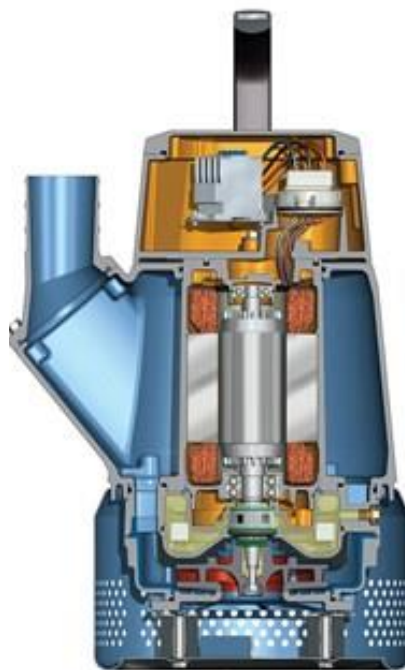
بنام خدا

معرفی کف کش ها

معرفی ساختار پمپ های کف کش و لجن کش



VORTEX TYPE  
IMPELLER



۱- کف کش ها



## معرفی ساختار پمپ های کف کش و لجن کش

### معرفی کف کش ها

### ۱- کف کش ها

در اکثر پمپهای کفکش از سیستم های حفاظتی همچون اورلود حرارتی داخل سیم پیچ و نیز کنترل رطوبت داخل محفظه سیل ها استفاده می شوند  
بعضی شرکت های پمپ سازی از سیستم های کنترل الکترونیکی داخلی نیز برای جلوگیری از مشکل در داخل پمپگ استفاده می کنند



VORTEX TYPE  
IMPELLER



معرفی کف کش ها

معرفی ساختار پمپ های کف کش و لجن کش



VORTEX TYPE  
IMPELLER

۱- کف کش ها

در این نوع پمپ درپوش پمپ تقریبا با پروفیل پمپ مماس می شود و در زمان  
مونتاژ فیلر گیری می شوند



معرفی ساختار پمپ های کف کش و لجن کش

معرفی کف کش ها



VORTEX TYPE  
IMPELLER

می شود و در زمان



۱- کف کش ها

در این نوع پمپ درپوش  
مونتاژ فیلتر گیری می شود





## معرفی ساختار پمپ های کف کش و لجن کش

### معرفی کف کش ها

### ۱- کف کش ها

از شفت استیل بگير بدون نیکل سری ۴۲۰ (DIN 20X 13) استفاده شده می شود که توسط آهن ربا جذب می شود

در پمپهای با کیفیت بالا تر از تکنولوژی جدیدی که استیل نگیر سری ۳۰۰ که از کرم و نیکل خوبی برخوردار است بصورت جوش مالشی با شفت CK45 که با دستگاه مخصوصی تولید می شود استفاده می کنند



شناخت تخصصی پمپهای کفکش و لجن کش  
مربی : آقای گل تپه

آموزش در اسپیکو

رو نوشت : ۹۵-۰۸

بنام خدا

معرفی کف کش ها

معرفی ساختار پمپ های کف کش و لجن کش



۱- کف کش ها  
دستگاه جوش مالشی



[برگشت به صفحه اول](#)



[برگشت به سرفصل](#)



بنام خدا

معرفی ساختار پمپ های کف کش و لجن کش

معرفی کف کش ها

۱- کف کش ها

دستگاه جوش مالشی



## بنام خدا

## معرفی ساختار پمپ های کف کش و لجن کش

## معرفی کف کش ها

## ۱- کف کش ها

## سیل مکانیکی

در کفکشها برای آببندی معمولا از چند سیل روغن و یا ترکیبی از کاسه نمد و سیل های کربن - سرامیک و یا سیلیکون کارباید و یا تنگستن کارباید بصورت سیل تک و یا سیل دابل در پشت پروانه ها و یا در محفظه ایی مملو از روغن استفاده می شود



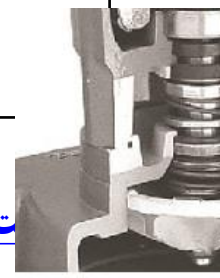
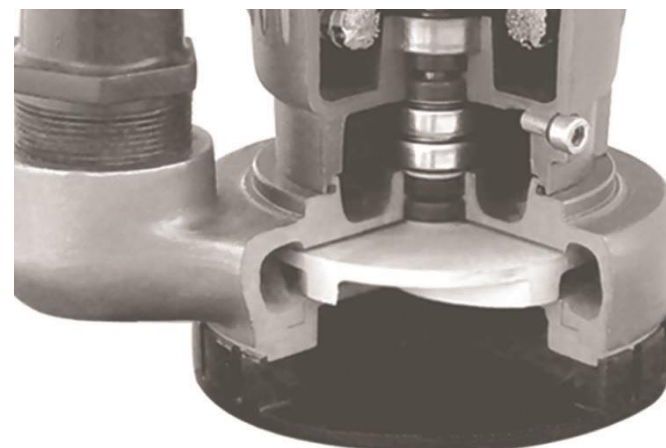
بنام خدا

معرفی کف کش ها

معرفی ساختار پمپ های کف کش و لجن کش

سیل مکانیکی

۱- کف کش ها





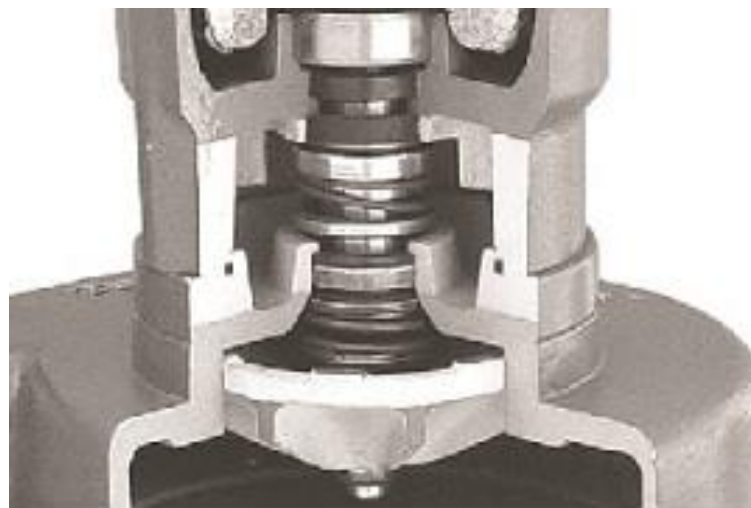
بنام خدا

معرفی کف کش ها

معرفی ساختار پمپ های کف کش و لجن کش

سیل مکانیکی

۱- کف کش ها



بنام خدا

معرفی کف کش ها

معرفی ساختار پمپ های کف کش و لجن کش

محفظه پمپ و دیفیوزر با ساختار خروجی از بغل

۱- کف کش ها



دیفیوزر های کف کش



بنام خدا

معرفی کف کش ها

معرفی ساختار پمپ های کف کش و لجن کش

محفظه پمپ و دیفیوزر با ساختار خروجی از بالا

۱- کف کش ها



شناخت تخصصی پمپهای کفکش و لجن کش  
مربی: آقای گل تپه

بنام خدا

آموزش در اسپیکو

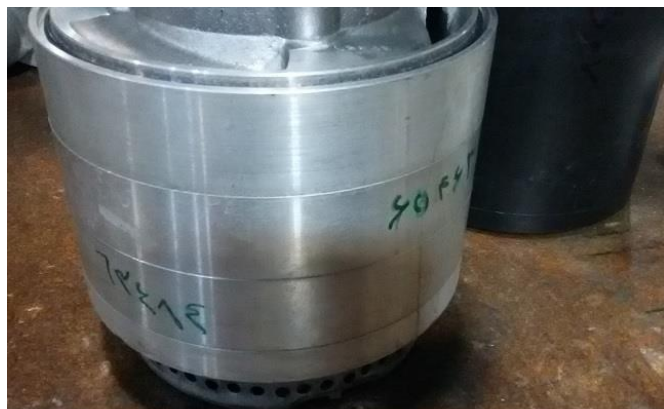
رو نوشت: ۹۵-۰۸

معرفی کف کش ها

معرفی ساختار پمپ های کف کش و لجن کش

محفظه پمپ و دیفیوزر با ساختار خروجی از بالا

۱- کف کش ها



[برگشت به صفحه اول](#)



[برگشت به سرفصل](#)



بنام خدا

معرفی کف کش ها

معرفی ساختار پمپ های کف کش و لجن کش

محفظه پمپ و دیفیوزر

۱- کف کش ها





بنام خدا

معرفی کف کش ها

معرفی ساختار پمپ های کف کش و لجن کش

صافی و درپوش پمپ

۱- کف کش ها



معرفی ساختار پمپ های کف کش و لجن کش

معرفی کف کش ها

کابل و لوازم اببندی

۱- کف کش ها



معرفی ساختار پمپ های کف کش و لجن کش

معرفی کف کش ها

۱- کف کش ها

کابل خازن و نقشه سیم بندی



معرفی ساختار پمپ های کف کش و لجن کش

معرفی کف کش ها

۱- کف کش ها

سیم پیچی و پوسته موتور



### بنام خدا

## معرفی ساختار پمپ های کف کش و لجن کش

### معرفی کف کش ها

### ۱- کف کش ها

از شفت استیل بگير بدون نیکل سری ۴۲۰ (DIN 20X 13) استفاده شده می شود که توسط آهن ربا جذب می شود

در پمپهای با کیفیت بالا تر از تکنولوژی جدیدی که استیل نگیر سری ۳۰۰ که از کرم و نیکل خوبی برخوردار است بصورت جوش مالشی با شفت CK45 که با دستگاه مخصوصی تولید می شود استفاده م





بنام خدا

معرفی ساختار پمپ های کف کش و لجن کش

پمپ های کفکش و لجن کش پمپهای هستند که برای انتقال آب های تمیز و آب کثیف و پس آبهای حاصل از باران و یا حفاری و نیز انتقال آب و فاضلاب و پس مانده های حاصل از فرایندهای انسانی و حیوانی و کشاورزی و صنعتی و تاسیساتی طراحی و ساخته می شوند  
**با توجه به نوع موارد مصرف آنها و نوع ساختار این نوع پمپها به دو گروه تقسیم بندی می شوند**

۱- کف کش ها

۲- لجنکش ها



