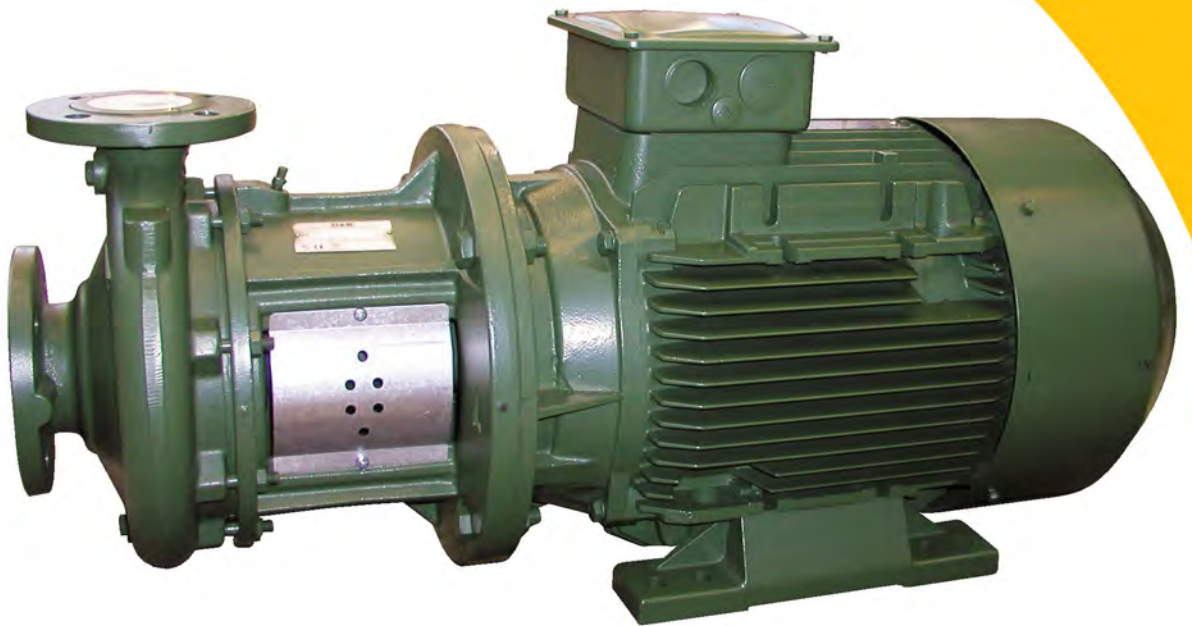
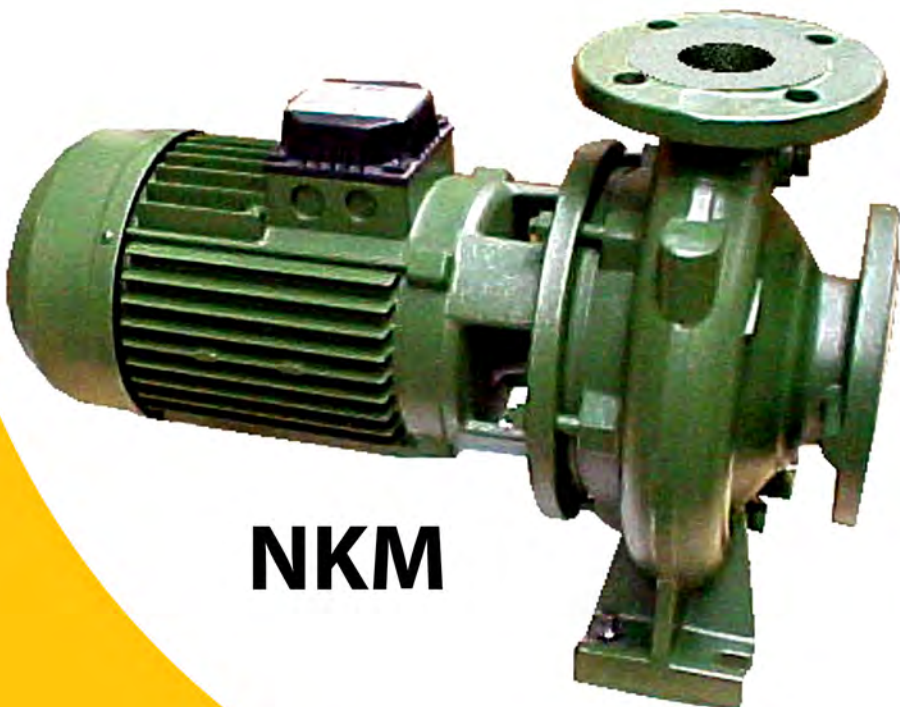


# پمپ های سانتریفیوژ یک تکه DAB



**NKP**



**NKM**

## NKM- NKP

پمپ های سانتریفیوژ یک تیکه با شفت ثابت

### کاربرد

پمپ های سانتریفیوژ یک تیکه مدل NKM و NKP برای استفاده در

- سیستم های آبرسانی
- جهت گردش آب داغ در سیستم های گرمایش مرکزی
- جهت گردش آب سرد در سیستم های سرمایشی و ایرواشرها
- جهت انتقال آب در زمین های کشاورزی ، باغ ها و محیط های صنعتی

- سیستم پمپاژ سیالات طراحی و ساخته شده اند .

### ویژگی های ساختاری پمپ

پمپهایی تک مرحله ای با بدنه و ساپورتی از جنس چدن و مطابق با استاندارد DIN-EN که دارای پروانه های بالانس شده از جنس چدن که در محفظه پمپ قرار گرفته شده است ، شفت موتور از جنس استنلس استیل AISI 304 و سیل مکانیکی از جنس سیلیکون / کربن دارای استاندارد DIN 24960 به همراه رینگ هایی از جنس EPDM میباشد .

### ویژگی های ساختاری موتور

دارای موتوری آسنکرون ، بسته و هوا خنک که در مدل NKP دو قطبی و در مدل NKM چهار قطبی میباشد . جهت کارکردی بی صدا و افزایش عمر مفید دستگاه ، روتور موتور بر روی بلبرینگ های اورسایز گریس کاری شده قرار گرفته است . بهتر است برای تمامی موتورها از سیستم محافظتی اورلود استفاده شود . در صورت پمپاژ سیالاتی غلیظ تر از آب ، حتما از موتورهایی با قدرت و توان بیشتر استفاده شود . طراحی و ساخت پمپ های سری NKM - NKP مطابق با استاندارد IEC 2-3 است .

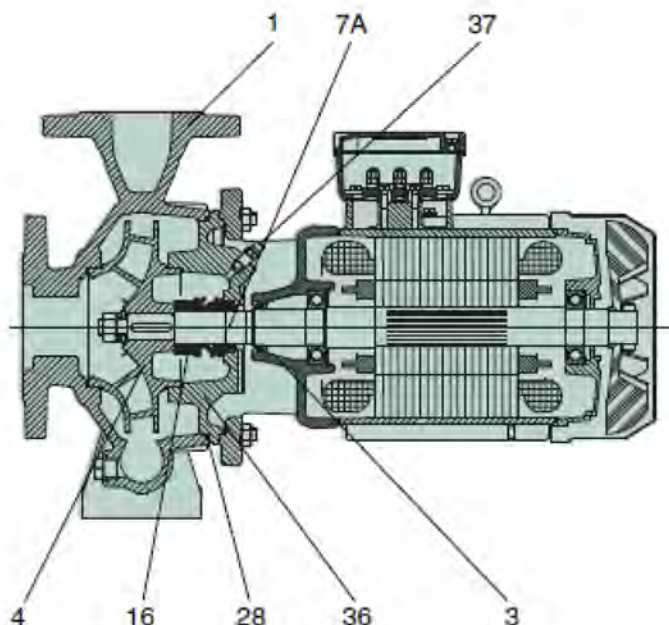
کلاس محافظتی موتور : IP 55

کلاس عایق : F

مقدار ولتاژ استاندارد : ( 230-400 v / 50 Hz ) برای پمپهای با توان ( 2.2KW ) و ( 400v Δ 50 Hz ) برای پمپهایی با توان بیشتر از ( 2.2KW )

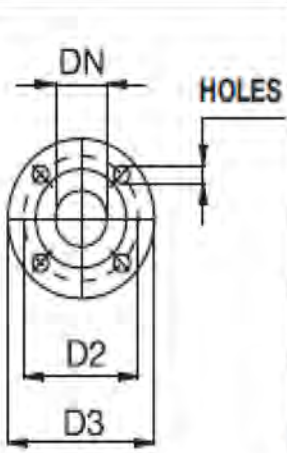
### اطلاعات فنی

شماره	قطعه	جنس
1	بدنه پمپ	چدن 250
3	ساپورت	چدن 250
4	پروانه	چدن 250
7A	شفت پمپ	استنلس استیل AISI 304
16	سیل مکانیکی	کربن / کاربید سیلیسیوم - EPDM
28	واشر آبند OR	EPDM
36	دیسک سیل	چدن 250
37	پیچ هواگیری	استنلس استیل AISI304





- سرعت گردش موتور : 1450 - 2900 1/min
  - دامنه کارکرد : از 1 - 105m<sup>3</sup>/h با حداکثر ارتفاع 96m
  - ویژگی های کیفی سیال پمپاژ شونده : صاف و عاری از مواد جامد و روغنهای معدنی ، از لحاظ شیمیایی خنثی و در کل نزدیک به ویژگیهای کیفی آب
  - دامنه دمای سیال : از -10 - +140°C
  - حداکثر دمای محیط : + 40 C°
  - حداکثر فشار قابل تحمل : 16 bar
  - مدل فلنج : PN 16 DIN 2533
  - مادامی که موتور بالای پمپ قرار دارد ، در دو حالت عمودی و افقی قابل نصب میباشد .
- ابعاد فلنج (mm)



		Nominal diameter (DN)			
		DIN 2533 PN 16			
DN		32	40	50	65
D2		100	110	125	145
D3		140	150	165	185
HOLES	Ø	18			
	N°	4			

NKM	50	200	210	A	BAQE	2.2	4	M
NKM = 4 قطبی								
NKP = 2 قطبی								
قطر نامی پورت خروجی								
قطر نامی پروانه								
قطر واقعی پروانه								
کد مواد								
A : چدن								
B : چدن به همراه پروانه برنزی								
توصیف سیل								
قدرت موتور بر حسب کیلو وات								
تعداد قطب ها								
4 قطب = 4P								
2 قطب = 2P								
مدل تک فاز								

## توصیف سیل مکانیکی

آیتم	کد	توصیف سیل
1	A	اورینگ با گاید ثابت
	B	لاستیک زیر سیل
	C	اورینگ با گاید متحرک
	D	اورینگ بالانس شده
	M	فلز زیر سیل
	X	سایر انواع سیل
آیتم	کد	جنس
2&3	A	کربن / فلز تلقیح شده
	B	کربن / رزین تلقیح شده
	C	سایر انواع کربن
	S	استیل کروم
	U	کرباید تنگستن
	Q	کربورانوم
	V	اکسید آلومنیوم
	X	سایر انواع سرامیک
آیتم	کد	جنس
4	P	لاستیک نیتریل
	S	لاستیک سیلیکون
	T	تفلون
	E	EPDM
	V	VITON
	M	اورینگ با روکش PTFE
آیتم	کد	جنس
5	V	تقویت شده

## توصیف کد محصول

Impeller's nominal diameter	Code
125	1
160	2
200	3
250	4
125.1	K
160.1	L
200.1	M

Pump type	Code
32	1
40	2
50	3

Identification	Code
DAB PUMPS S.p.A.	D

	Code
DAB PUMPS S.p.A.	1

Code	Pump/impeller materials
1	A (01) = cast iron/cast iron
2	B (03) = cast iron/bronze
5	A (01) + Wr*
6	B (03) + Wr*

\* With consumable rings

Code	Seal available
1	BAQE
5	BQQV*
7	BAQV*
G	BQQE*

\* On request

Code	Pump type
D	NKM / NKP

Code	P2 nominal kW
1	0,37
2	0,55
3	0,75
4	1,1
5	1,5
6	2,2
7	3
8	4
9	5,5
A	7,5
B	11
C	15
D	18,5
E	22
F	30

Code	Voltage	Poles
0	Only hydraulic part	
1	3x220-240 / 380-415V 50 Hz    3x220-265 / 380-460V 60 Hz	2
2	3x380-415 50 Hz    3x380-460V 60 Hz	2
3	3x220-240 / 380-415V 50 Hz    3x220-265 / 380-460V 60 Hz	4
4	3x380-415 50 Hz    3x380-460V 60 Hz	4

Product code

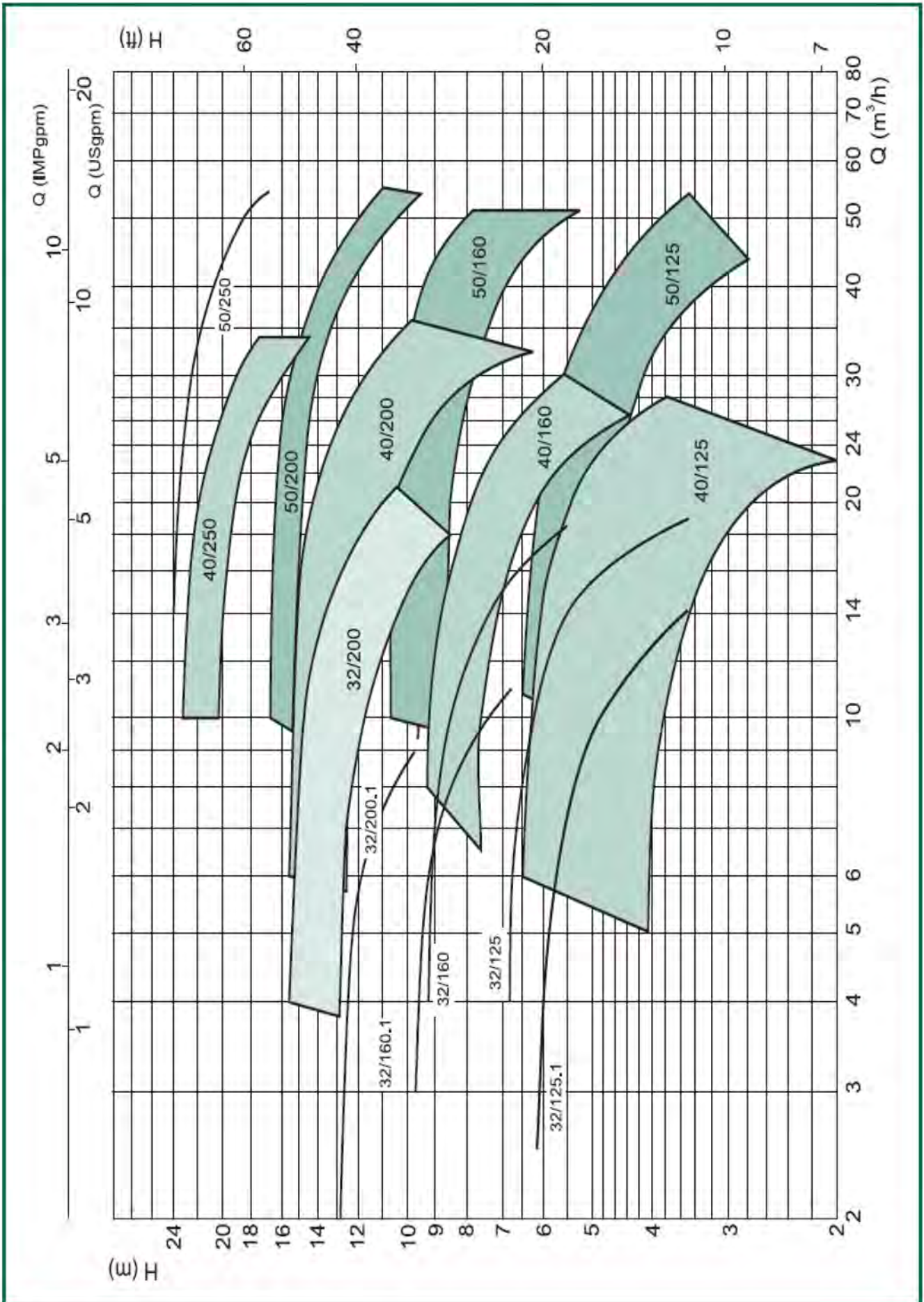
**1 D 1 1 1 1 D 1 1**

**دامنه کارکرد NKM**  
**جدول عددی انتخاب پمپ**

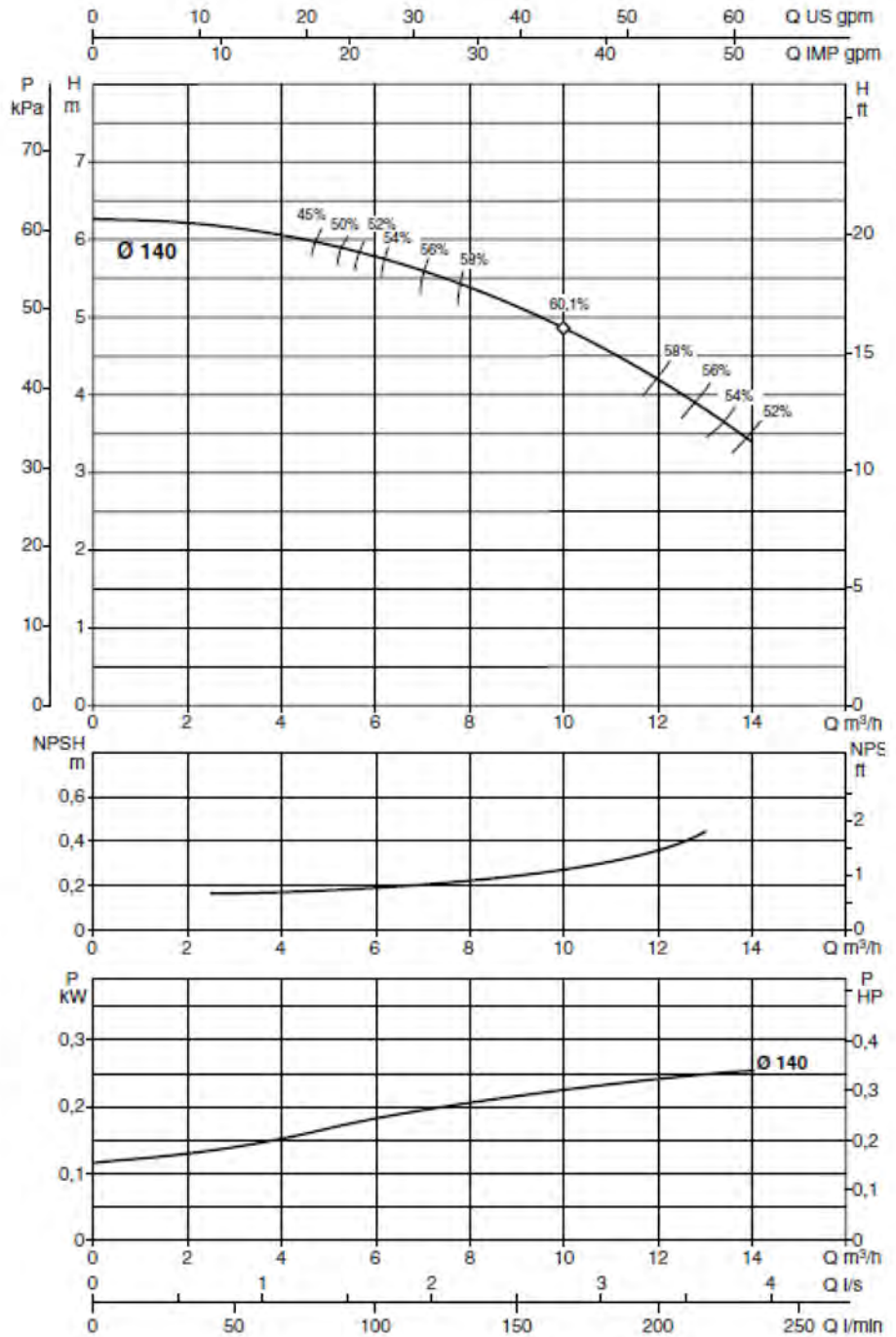
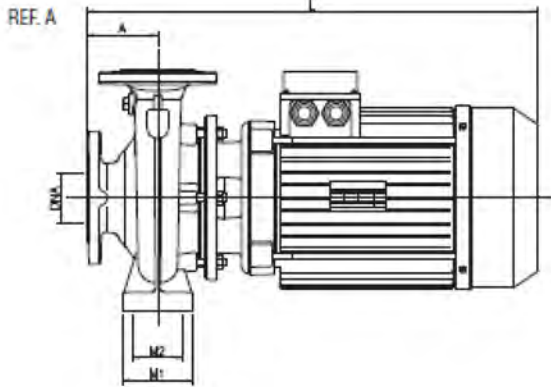
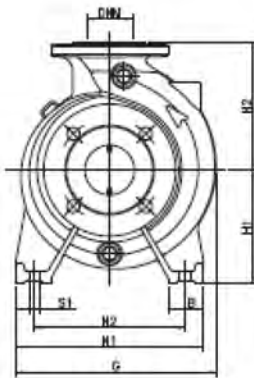
MODEL	P2 NOMINAL		Q m <sup>3</sup> /h l/min	0	6	12	18	24	30	36	42	48	54	60	
	kW	HP		0	100	200	300	400	500	600	700	800	900	1000	
NKM 32-125.1/140/0.25/4	0.25	0.33	H (m)	6.2	5.8	4.2									
NKM 32-125/142/0.37/4	0.37	0.5		7	6.75	5.85	4.2								
NKM 32-160.1 169/0.37/4	0.37	0.5		8.9	8.2	4.6									
NKM 32-160/169/0.55/4	0.55	0.75		9.4	9	7.9	5.6								
NKM 32-200.1 200/0.55/4	0.55	0.75		12.7	11.2	7.2									
NKM 32-200/200/0.75/4	0.75	1		13	12.5	11.1	8.45								
NKM 32-200/219/1.1/4	1.1	1.5		16	15.4	14.3	12.2								
NKM 40-125/115/0.25/4	0.25	0.33		4.2	4.1	3.7	3	2.1							
NKM 40-125/130/0.37/4	0.37	0.5		5.4	5.3	5	4.4	3.5							
NKM 40-125/142/0.55/4	0.55	0.75		6.6	6.5	6.2	5.7	4.8							
NKM 40-160/153/0.55/4	0.55	0.75		7.6	7.7	7.6	6.7	5.5							
NKM 40-160/166/0.75/4	0.75	1		9.2	9.2	9	8.4	7.4	5.7						
NKM 40-200/200/1.1/4	1.1	1.5		12.6	12.6	12.3	11.2	9.7	7.7						
NKM 40-200/219/1.5/4	1.5	2		15.6	15.6	15.3	14.7	13.4	11.8	9.8					
NKM 40-250/245/2.2/4	2.2	3		20.6	20.5	20.1	19.2	17.8	16						
NKM 40-250/260/3/4	3	4		23.3	23.1	22.8	22.2	20.8	19						
NKM 50-125/130/0.55/4	0.55	0.75		5.5		5.2	5	4.7	4.3	3.9	3.3	2.6			
NKM 50-125/141/0.75/4	0.75	1		6.5		6.3	6.1	5.8	5.5	5	4.5	3.9			
NKM 50-160/161/1.1/4	1.1	1.5		8.7		8.7	8.5	8.2	7.8	7.3	6.7	5.7			
NKM 50-160/177/1.5/4	1.5	2		10.8		10.8	10.7	10.5	10.2	9.8	9.2	8.3			
NKM 50-200/210/2.2/4	2.2	3	15.3		15.3	15.2	14.8	14	13.3	12.1	10.8	9.4			
NKM 50-200/219/3/4	3	4	16.8		16.8	16.5	16.1	15.5	14.6	13.6	12.4	10.9			
NKM 50-250/263/4/4	4	5.5	23.8		24	23.8	23.4	22.7	21.6	20.4	19	17.1			



دامنه کارکرد NKM  
جدول گرافیکی انتخاب پمپ



# NKM 32 - 125.1

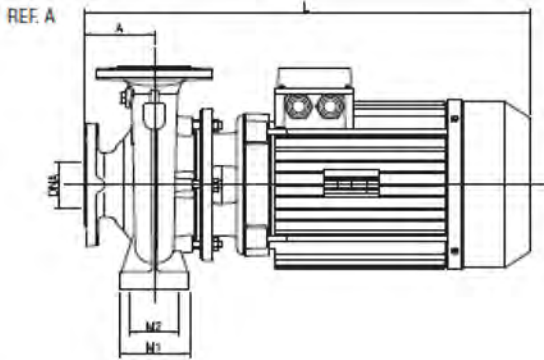
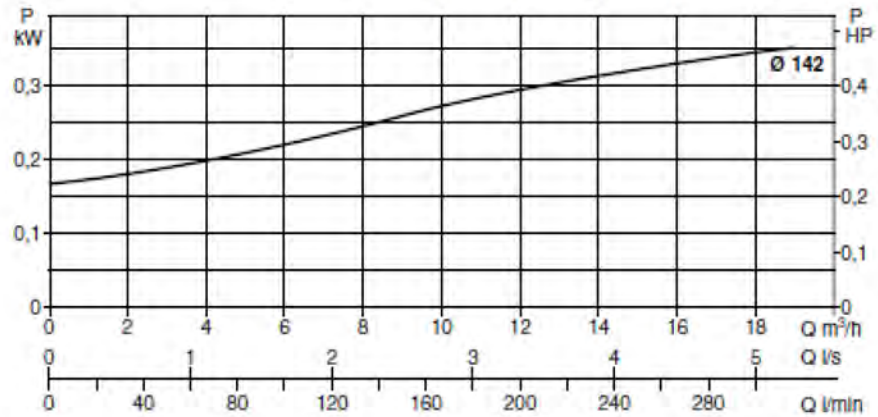
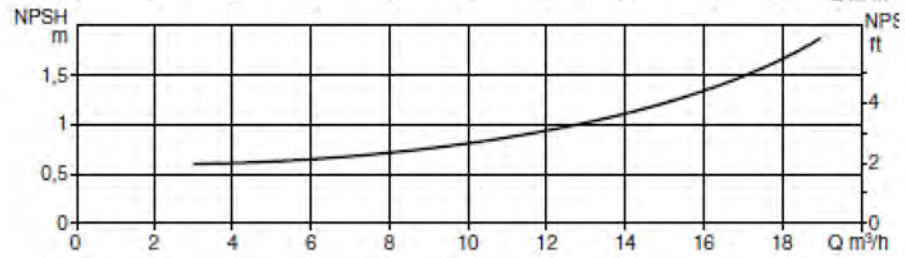
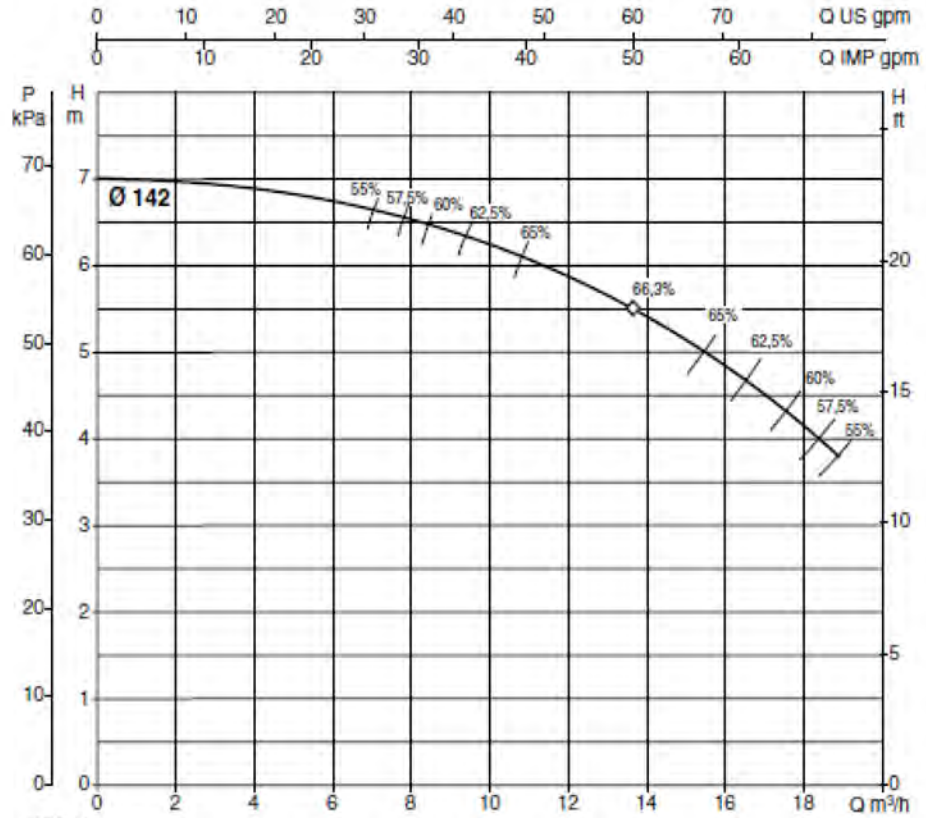
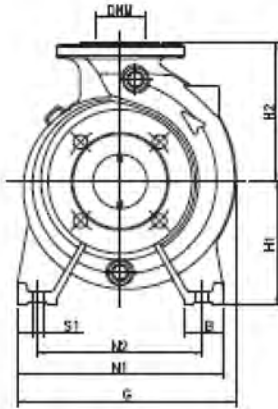


MODEL	REF.	DNA	DNM	A	B	E	G	H1	H2	L	M1	M2	N1	N2	S1	W	*	Ø (mm) Mech. seal	PACKING DIMENSIONS			Vol. m³	Weight Kg
																			L/A	L/B	H		
NKM 32-125.1/140/0.25/4	A	50	32	80	50	-	234	112	140	416,5	100	70	190	140	M12	-	-	28	680	430	575	0,168	34,1

MODEL	ELECTRICAL DATA								HYDRAULIC DATA						
	Voltage	P1 MAX kW	P2 Nominal kW   HP		In A	I st. A	1/min.	η max %	cos φ	Q m³/h	0	6	12	18	
NKM 32-125.1/140/0.25/4	230/400 V	0,41	0,25	0,33	1,6-0,9	4,6-2,7	1400	60	0,71	Q l/min	0	100	200	300	
										H (m)	6.2	5.8	4.2	-	



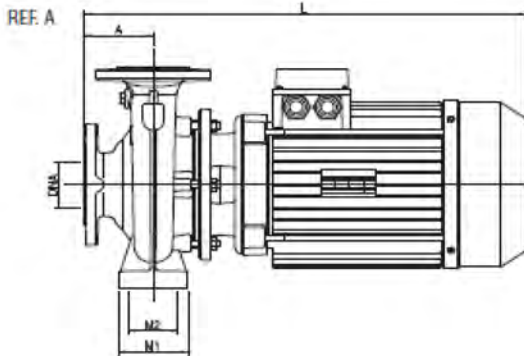
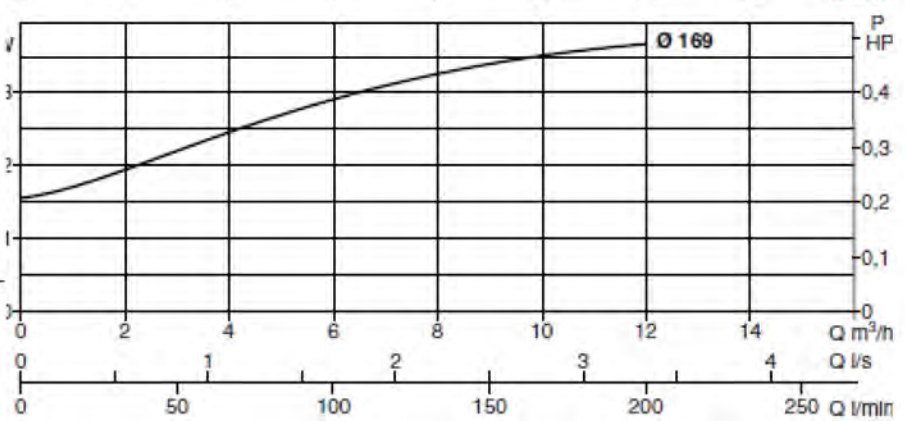
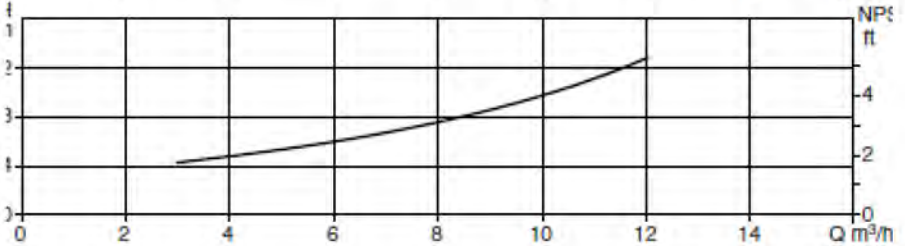
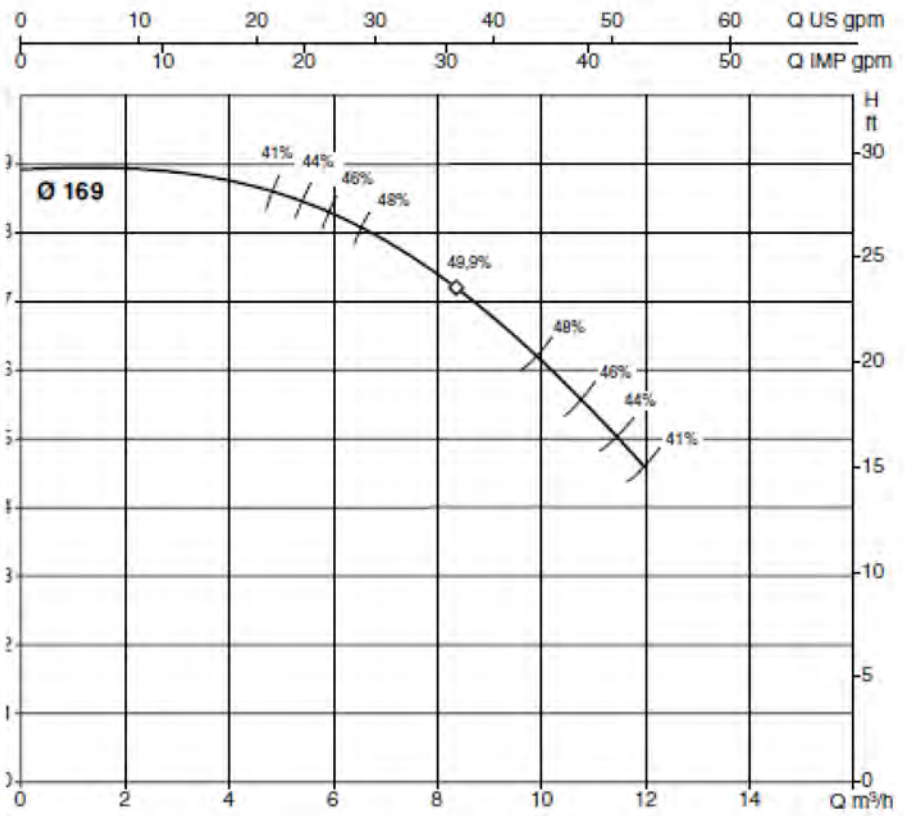
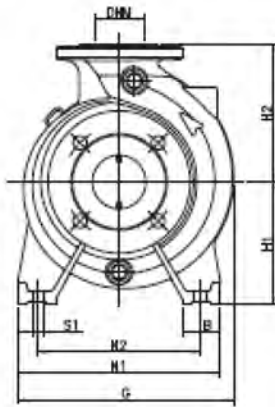
# NKM 32 – 125



MODEL	REF.	DNA	DNM	A	B	E	G	H1	H2	L	M1	M2	N1	N2	S1	W	*	Ø (mm) Mech. seal	PACKING DIMENSIONS			Vol. m³	Weight Kg
																			L/A	L/B	H		
NKM 32-125/142/0.37/4	A	50	32	80	50	-	234	112	140	416,5	100	70	190	140	M12	-	-	28	680	430	575	0,168	34,9

MODEL	ELECTRICAL DATA									HYDRAULIC DATA				
	Voltage	P1 MAX kW	P2 Nominal kW	HP	In A	I st. A	1/min.	η max %	cos φ	Q m³/h	0	6	12	18
NKM 32-125/142/0.37/4	230/400 V	0,53	0,37	0,5	2,1-1,2	6,5-3,7	1390	66	0,72	Q l/min	0	100	200	300
										H (m)	7	6,75	5,85	4,2

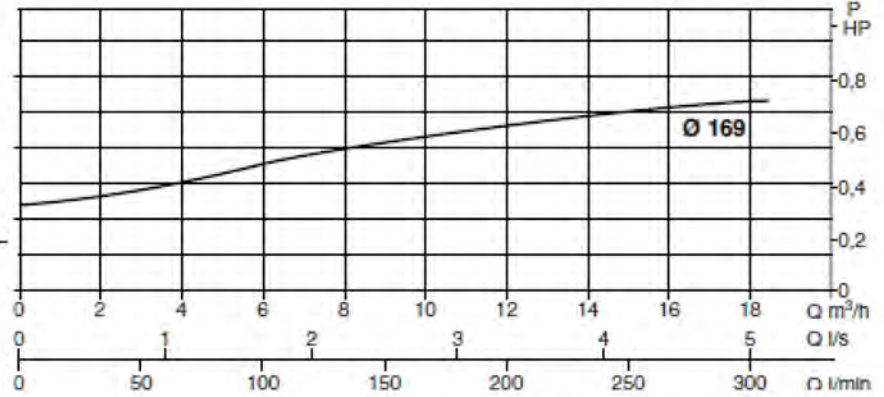
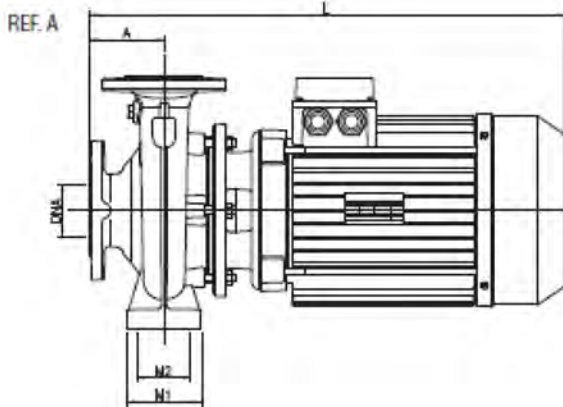
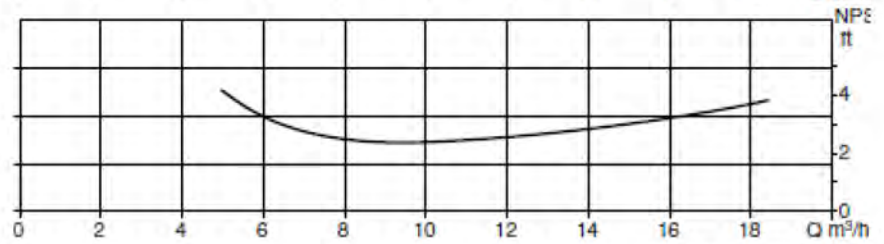
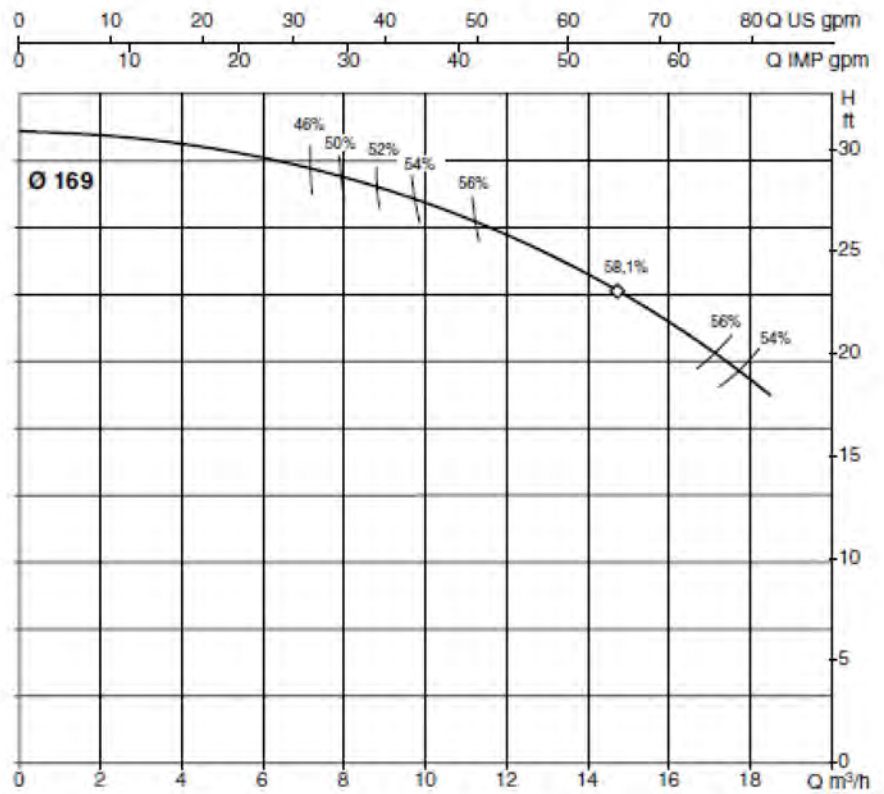
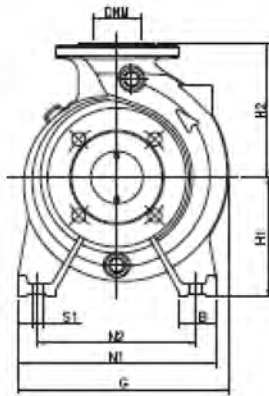
# NKM 32 – 160.1



MODEL	REF.	DNA	DNM	A	B	E	G	H1	H2	L	M1	M2	N1	N2	S1	W	*	Ø (mm) Mech. seal	PACKING DIMENSIONS			Vol. m³	Weight Kg
																			A	B	H		
NKM 32-160.1/169/0.37/4	A	50	32	80	50	-	245	132	160	416,5	100	70	240	190	M12	-	-	28	680	430	575	0,168	36,6

MODEL	ELECTRICAL DATA								HYDRAULIC DATA							
	Voltage	P1 MAX kW	P2 Nominal kW   HP		In A	I st. A	1/min.	η max %	cos φ	Q m³/h	Q l/min	Q l/s	H (m)	H (ft)		
NKM 32-160.1/169/0.37/4	230/400 V	0,6	0,37	0,5	2,1-1,2	6,5-3,7	1380	48,3	0,72	0	0	0	8,9	8,2	4,6	-

# NKM 32 – 160

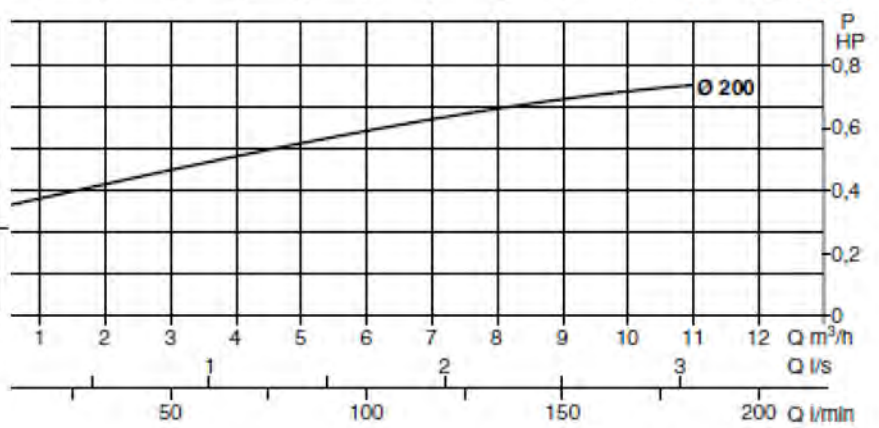
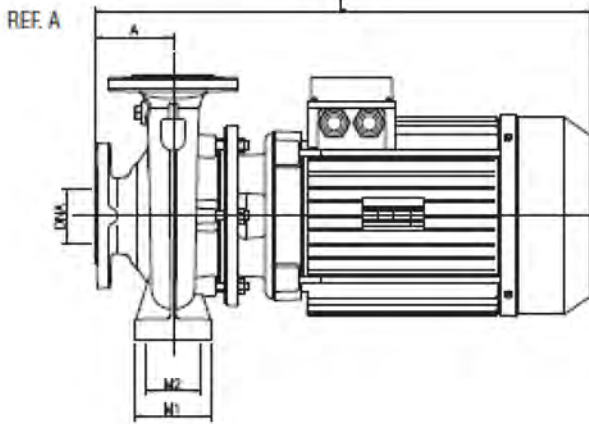
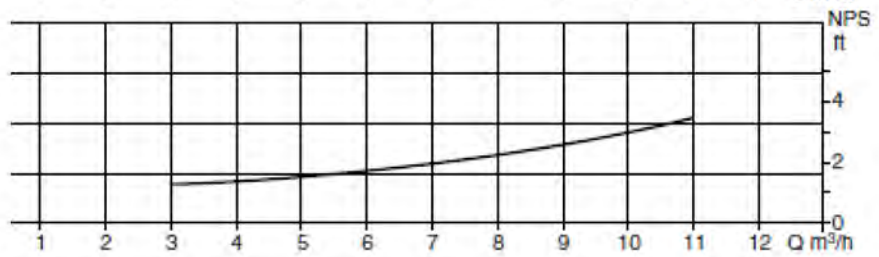
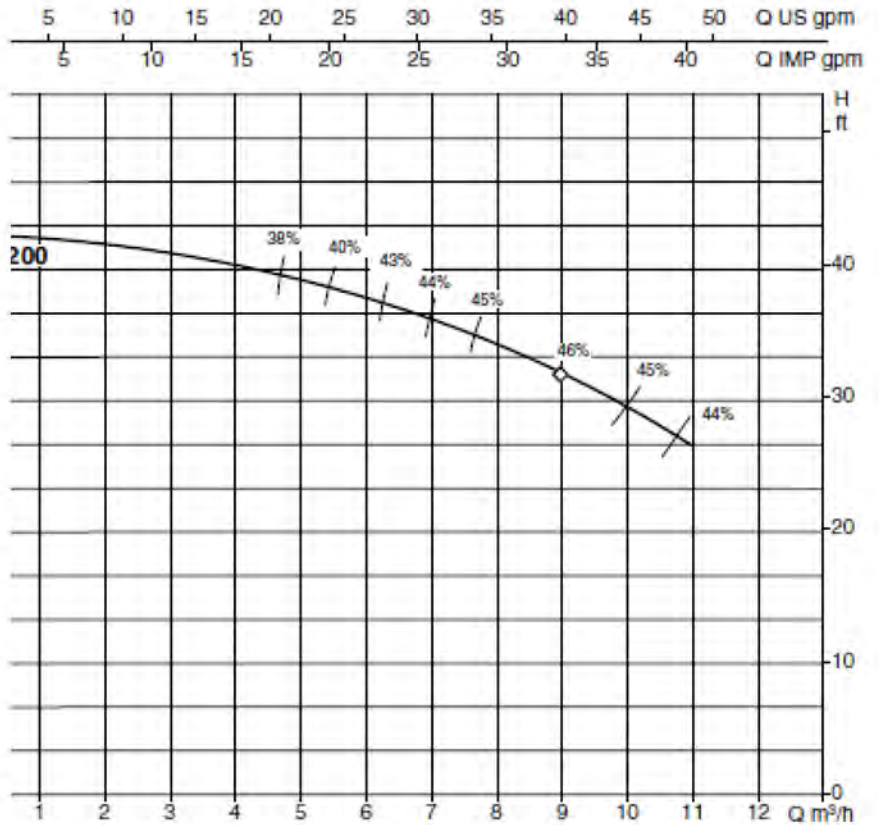
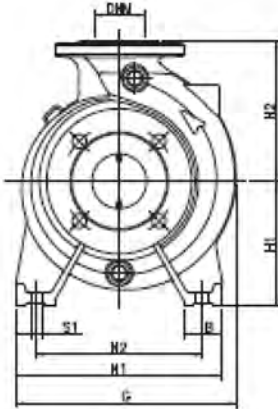


MODEL	REF.	DNA	DNM	A	B	E	G	H1	H2	L	M1	M2	N1	N2	S1	W	Ø (mm)	Mech. seal	PACKING DIMENSIONS			Vol. m³	Weight Kg
																			A	B	H		
NKM 32-160/169/0,55/4	A	50	32	80	50	-	245	132	160	440	100	70	240	190	M12	-	-	28	680	430	575	0,168	38,9

MODEL	ELECTRICAL DATA								HYDRAULIC DATA					
	Voltage	P1 MAX kW	P2 Nominal		In A	I st. A	1/min.	η max %	cos φ	Q	Q	Q	Q	
			kW	HP						m³/h	l/min	100	200	300
NKM 32-160/169/0,55/4	230/400 V	0,8	0,55	0,75	2,9-1,7	11,4-6,4	1400	58,2	0,73	H (m)	9,4	9	8,8	5,6



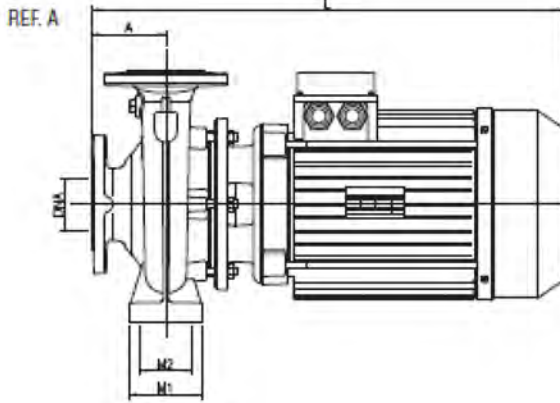
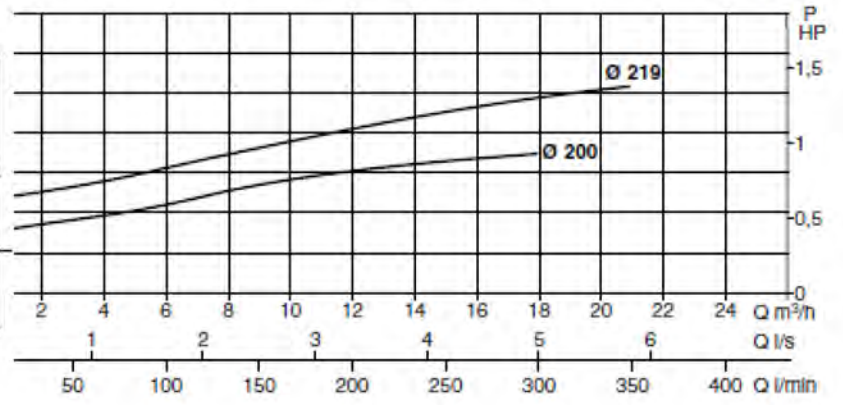
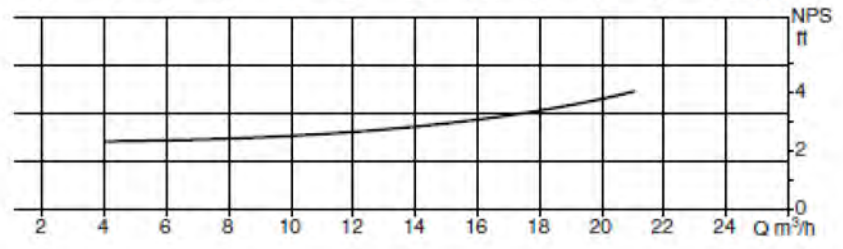
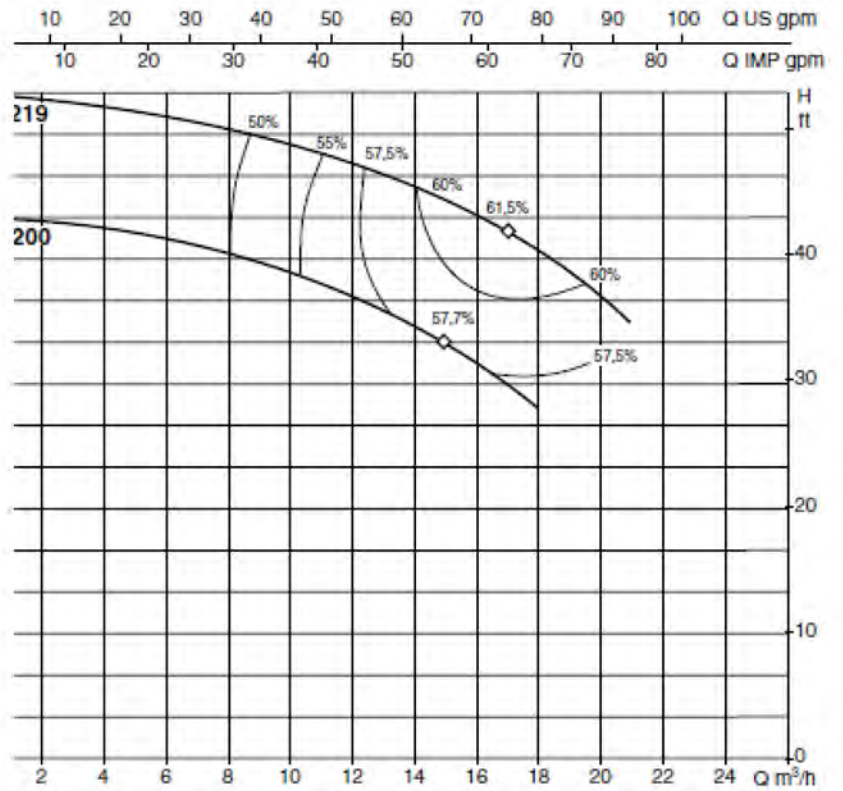
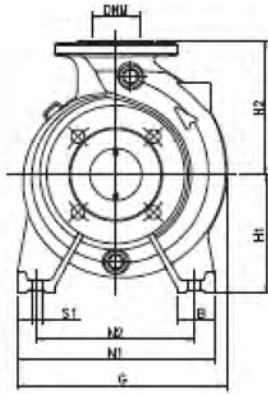
# NKM 32 – 200.1



MODEL	REF.	DNA	DNM	A	B	E	G	H1	H2	L	M1	M2	N1	N2	S1	W	*	Ø (mm) Mech. seal	PACKING DIMENSIONS			Vol. m³	Weight Kg
																			A	B	H		
NKM 32-200.1/200/0,55/4	A	50	32	80	50	-	278	160	180	439,5	100	70	240	190	M12	-	-	28	680	430	575	0,168	51,2

MODEL	ELECTRICAL DATA									HYDRAULIC DATA				
	Voltage	P1 MAX kW	P2 Nominal kW   HP		In A	I st. A	1/min.	η max %	cos φ	Q m³/h	0	6	12	18
NKM 32-200.1/200/0,55/4	230/400 V	0,8	0,55	0,75	2,9-1,7	11,4-6,4	1396	45,5	0,73	H (m)	12,7	11,2	7,2	-

# NKM 32 – 200

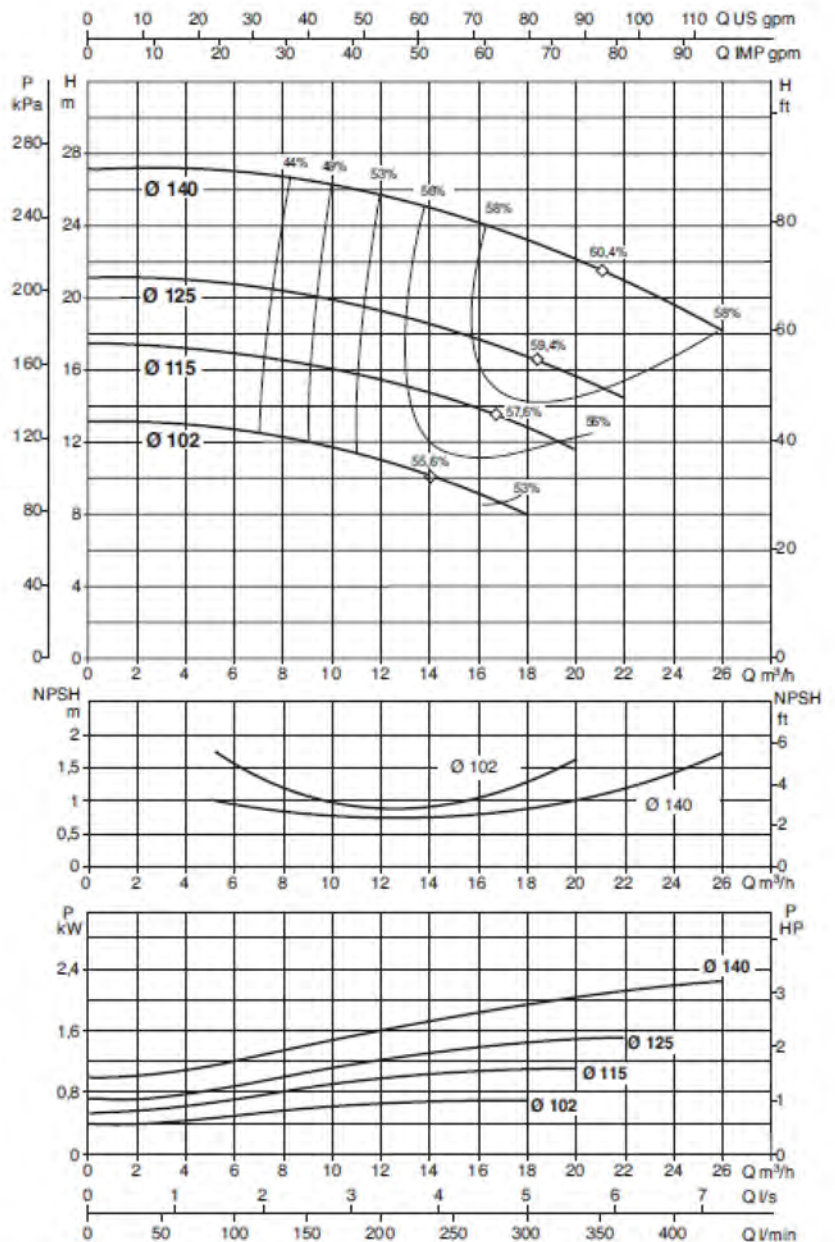
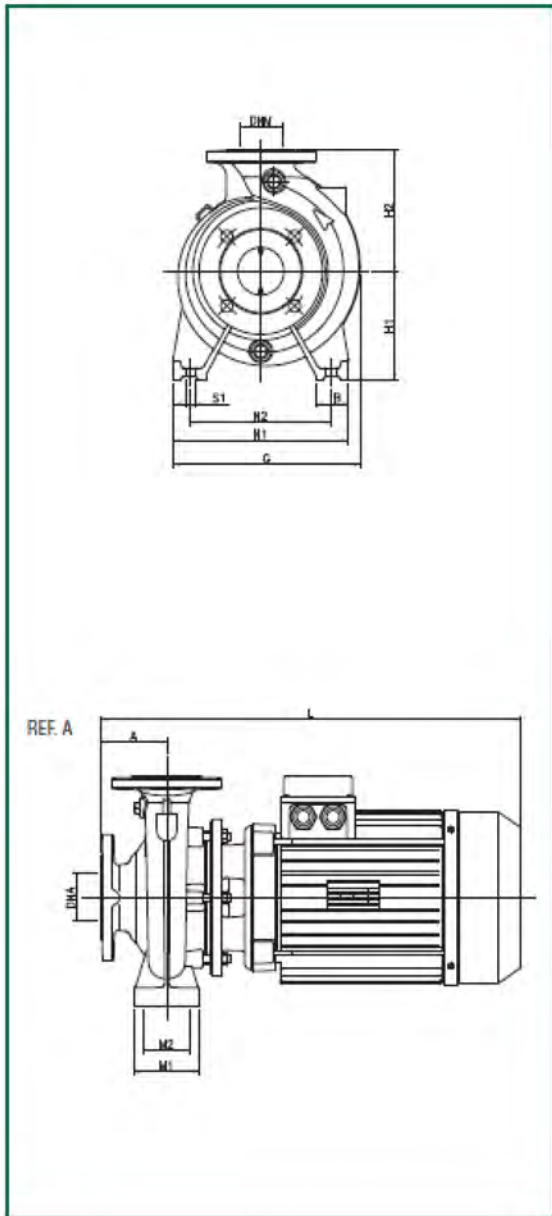


MODEL	REF.	DNA	DNM	A	B	E	G	H1	H2	L	M1	M2	N1	N2	S1	W	* Ø (mm) Mech. seal	PACKING DIMENSIONS			Vol. m³	Weight Kg	
																		A	B	H			
NKM 32-200/200/0,75/4	A	50	32	80	50	-	278	160	180	439,5	100	70	240	190	M12	-	-	28	680	430	575	0,168	51,7
NKM 32-200/219/1,1/4	A	50	32	80	50	-	278	160	180	439,5	100	70	240	190	M12	-	-	28	680	430	575	0,168	52,8

MODEL	ELECTRICAL DATA								HYDRAULIC DATA															
	Voltage	P1 MAX kW	P2 Nominal		In A	I st. A	1/min.	η max %	cos φ	Q														
			kW	HP						m³/h	0	6	12	18	24	30	36							
NKM 32-200/200/0,75/4	230/400 V	1,1	0,75	1	3,8-2,2	15,1-6	1390	57,8	0,73	0	100	200	300	400	500	600	H (m)	13	12,5	11,1	8,45	-	-	-
NKM 32-200/219/1,1/4	230/400 V	1,4	1,1	1,5	5,2-3,0	21,9-12,9	1403	61,7	0,77	0	100	200	300	400	500	600	H (m)	16	15,4	14,3	12,2	-	-	-



# NKP 32/125.1

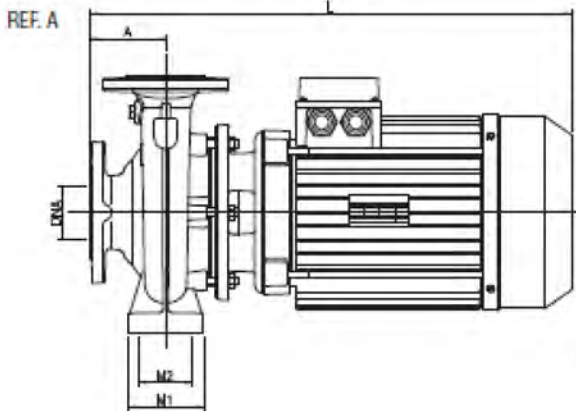
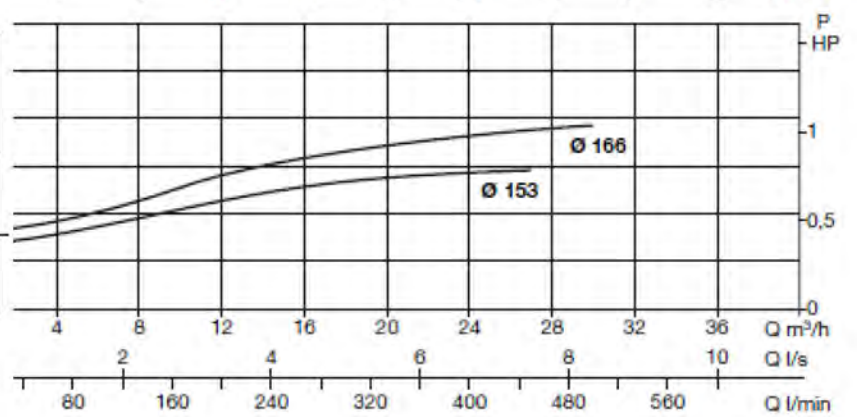
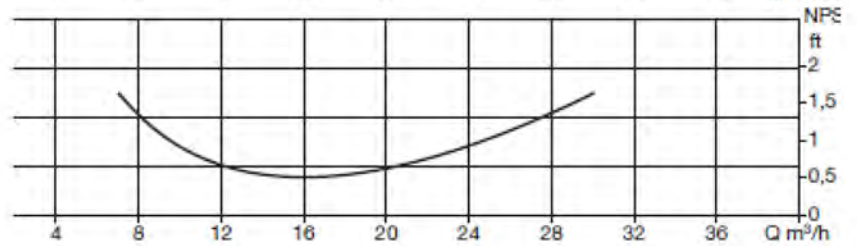
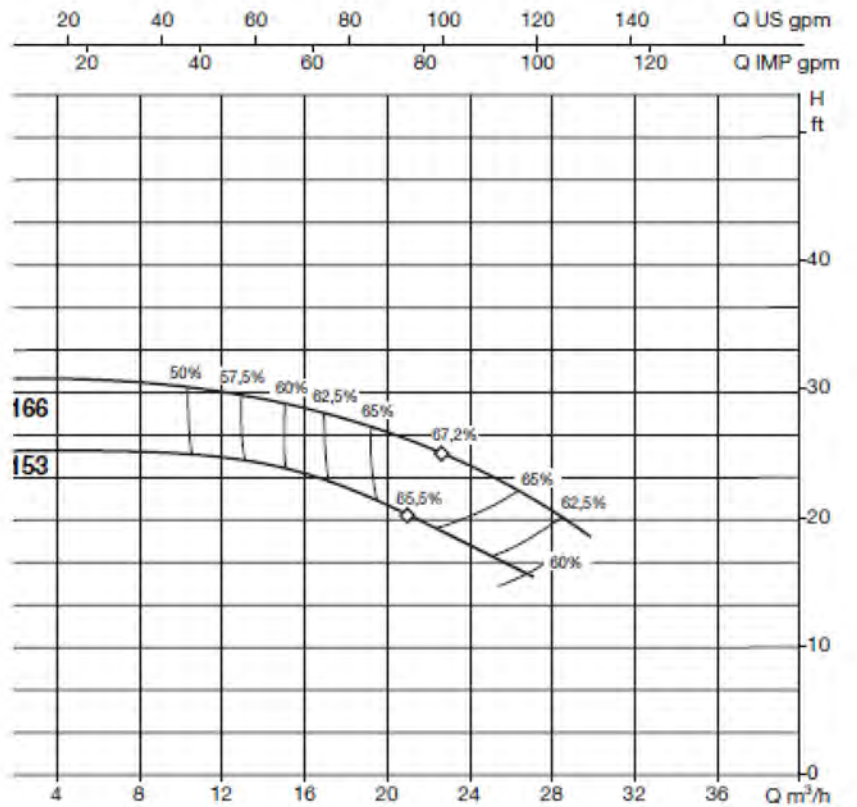
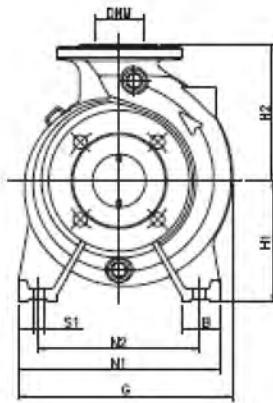


MODEL	REF.	DNA	DNM	A	B	E	G	H1	H2	L	M1	M2	N1	N2	S1	W	°	Ø (mm) Mech. seal	PACKING DIMENSIONS			Vol. m³	Weight Kg
																			A	B	H		
NKP 32-125.1/102/0.75/2	A	50	32	80	50	-	234	112	140	416,5	100	70	190	140	M12	-	-	28	680	430	575	0,168	35,7
NKP 32-125.1/115/1.1/2	A	50	32	80	50	-	234	112	140	416,5	100	70	190	140	M12	-	-	28	680	430	575	0,168	36,2
NKP 32-125.1/125/1.5/2	A	50	32	80	50	-	234	112	140	440	100	70	190	140	M12	-	-	28	680	430	575	0,168	39,9
NKP 32-125.1/140/2.2/2 M	A	50	32	80	50	-	234	112	140	440	100	70	190	140	M12	-	-	28	680	430	575	0,168	46,4
NKP 32-125.1/140/2.2/2	A	50	32	80	50	-	234	112	140	440	100	70	190	140	M12	-	-	28	680	430	575	0,168	41,0

MODEL	ELECTRICAL DATA										HYDRAULIC DATA											
	Voltage	P1 MAX kW	P2 Nominal		In A	I st. A	1/min.	$\eta$ max %	cos $\varphi$	Q												
			kW	HP						m³/h	0	6	12	18	24	30	36	42	48			
NKP 32-125.1/102/0.75/2	230/400 V	1	0,75	1	3,5-2,0	15,4-8,8	2820	56	0,79	H (m)	13	12,5	11	8	-	-	-	-	-	-	-	-
NKP 32-125.1/115/1.1/2	230/400 V	1,5	1,1	1,5	5,2-3,0	22,9-13,2	2775	57,8	0,79		17,2	17	15	12,5	-	-	-	-	-	-	-	-
NKP 32-125.1/125/1.5/2	230/400 V	2,1	1,5	2	6,2-3,6	35,3-20,5	2800	59,5	0,83		21	20,8	19	16,8	-	-	-	-	-	-	-	-
NKP 32-125.1/140/2.2/2 M	220/240 V	2,85	2,2	3	13,7	49	2780	60,3	0,98		27	26,9	25,9	23	19,5	-	-	-	-	-	-	-
NKP 32-125.1/140/2.2/2	230/400 V	2,7	2,2	3	9,2-5,3	54,2-31,2	2780	60,3	0,83		27	26,9	25,9	23	19,5	-	-	-	-	-	-	-



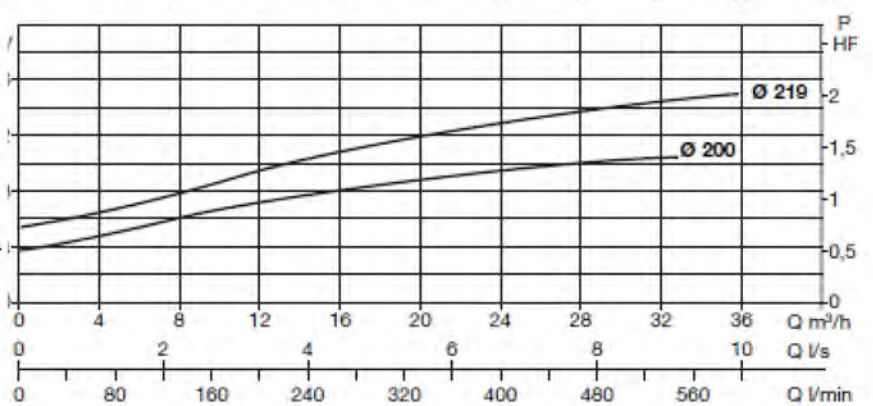
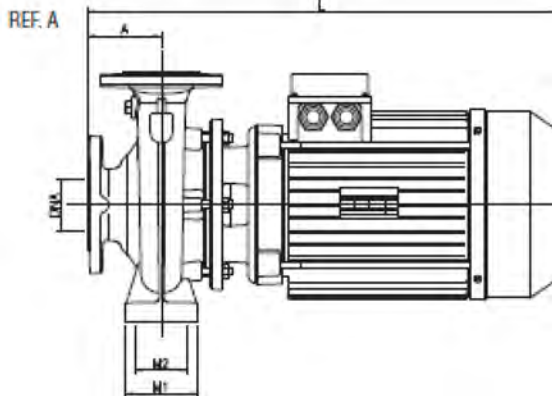
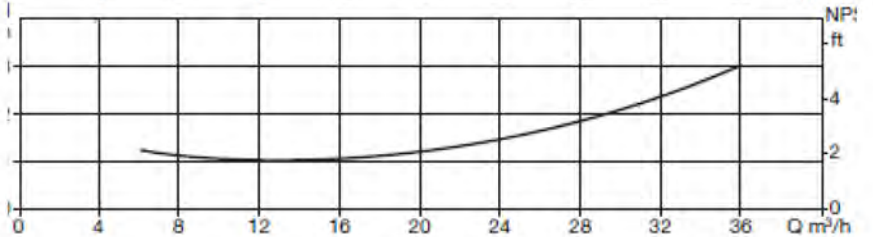
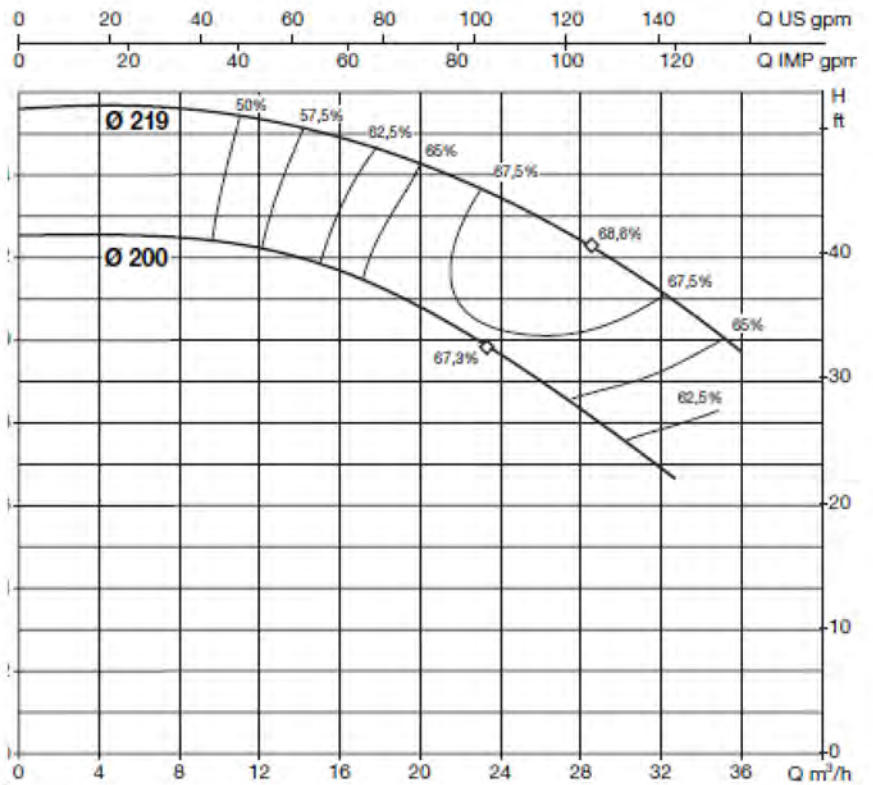
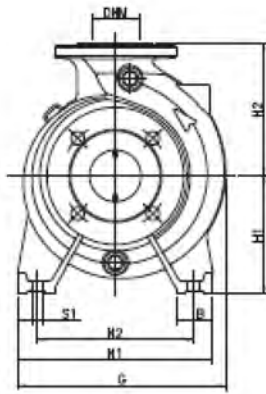
# NKM 40 – 160



MODEL	REF.	DNA	DNM	A	B	E	G	H1	H2	L	M1	M2	N1	N2	S1	W	+	Ø (mm) Mech. seal	PACKING DIMENSIONS			Vol. m³	Weight Kg
																			A	B	H		
NKM 40-160/153/0.55/4	A	65	40	80	50	-	253	132	160	440	100	70	240	190	M12	-	-	28	680	430	575	0,168	40,7
NKM 40-160/166/0.75/4	A	65	40	80	50	-	253	132	160	440	100	70	240	190	M12	-	-	28	680	430	575	0,168	42,1

MODEL	ELECTRICAL DATA									HYDRAULIC DATA							
	Voltage	P1 MAX kW	P2 Nominal		In A	I st. A	1/min.	η max %	cos φ	Q m³/h	H (m)						
			kW	HP							0	6	12	18	24	30	36
NKM 40-160/153/0.55/4	230/400 V	0,89	0,55	0,75	2,9-1,7	11,4-6,4	1390	65,8	0,73	0	7,6	7,7	7,6	6,7	5,5	-	-
NKM 40-160/166/0.75/4	230/400 V	1,1	0,75	1	3,8-2,2	15,1-6	1390	67	0,73	0	9,2	9,2	9	8,4	7,4	5,7	-

# NKM 40/200

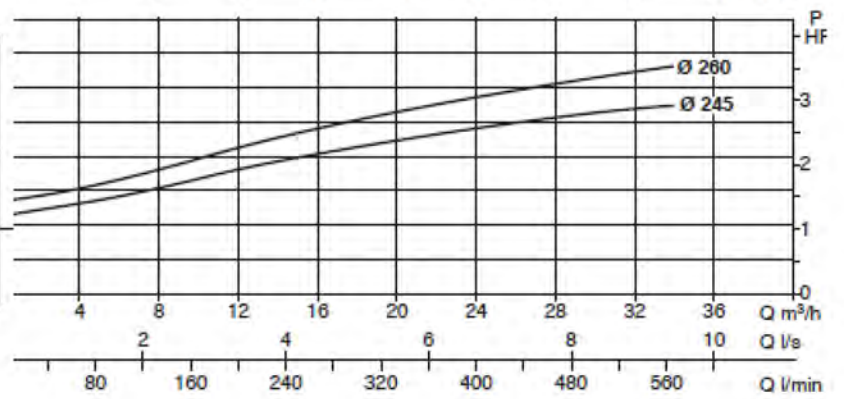
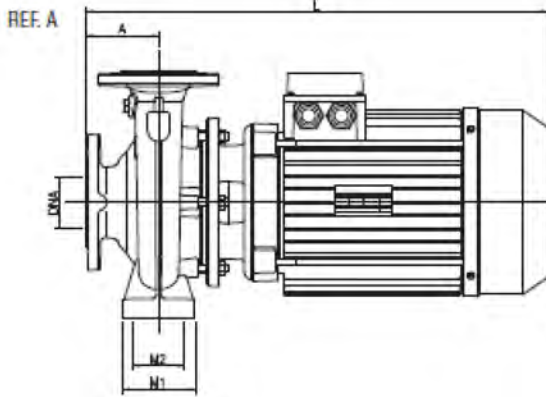
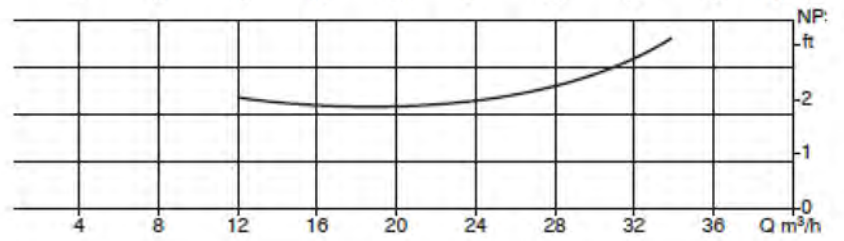
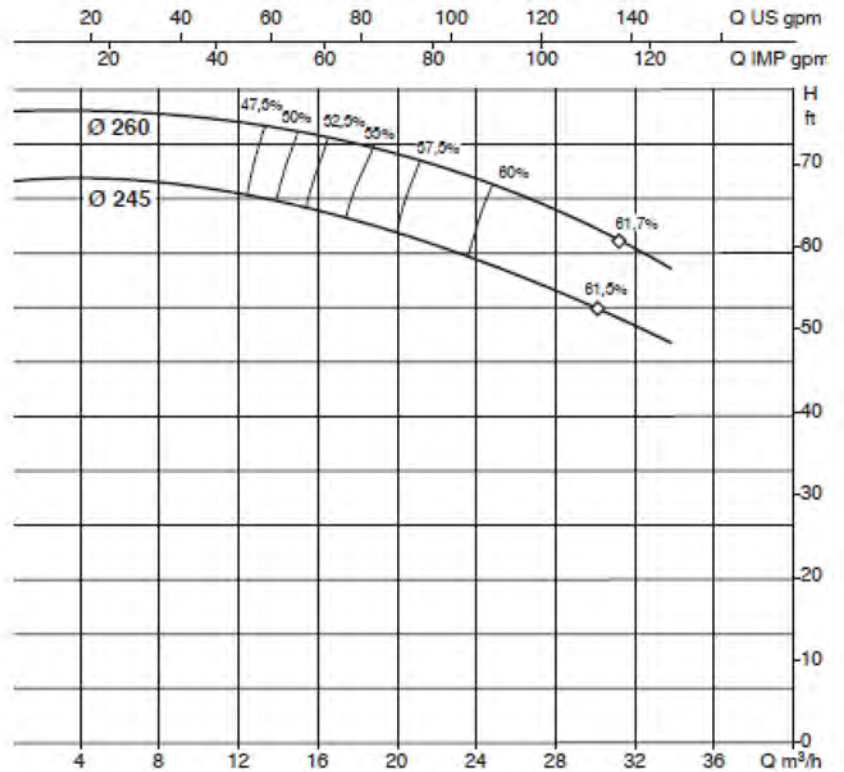
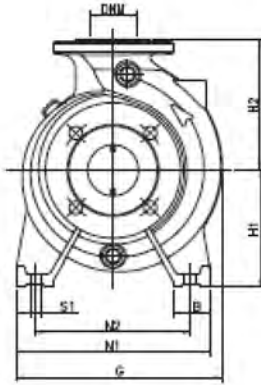


MODEL	REF.	DNA	DNM	A	B	E	G	H1	H2	L	M1	M2	N1	N2	S1	W	+	Ø (mm) Mech. seal	PACKING DIMENSIONS			Vol. m³	Weight Kg
																			A	B	H		
NKM 40-200/200/1,1/4	A	65	40	100	50	-	296	160	180	459,5	100	70	265	212	M12	-	-	28	680	430	575	0,168	55,5
NKM 40-200/219/1,5/4	A	65	40	100	50	-	296	160	180	483	100	70	265	212	M12	-	-	28	680	430	575	0,168	58,0

MODEL	ELECTRICAL DATA								HYDRAULIC DATA														
	Voltage	P1 MAX KW	P2 Nominal		In A	I st. A	1/min.	η max %	cos φ	Q							H (m)						
			KW	HP						m³/h	0	6	12	18	24	30		36					
NKM 40-200/200/1,1/4	230/400 V	1,5	1,1	1,5	5,2-3,0	21,9-2,9	1401	67,5	0,77	0	100	200	300	400	500	600	12,6	12,6	12,3	11,2	9,7	7,7	-
NKM 40-200/219/1,5/4	230/400 V	2,1	1,5	2	6,4-3,7	30-17,4	1395	68,4	0,78	0	100	200	300	400	500	600	15,6	15,6	15,3	14,7	13,4	11,8	9,8



# NKM 40/250

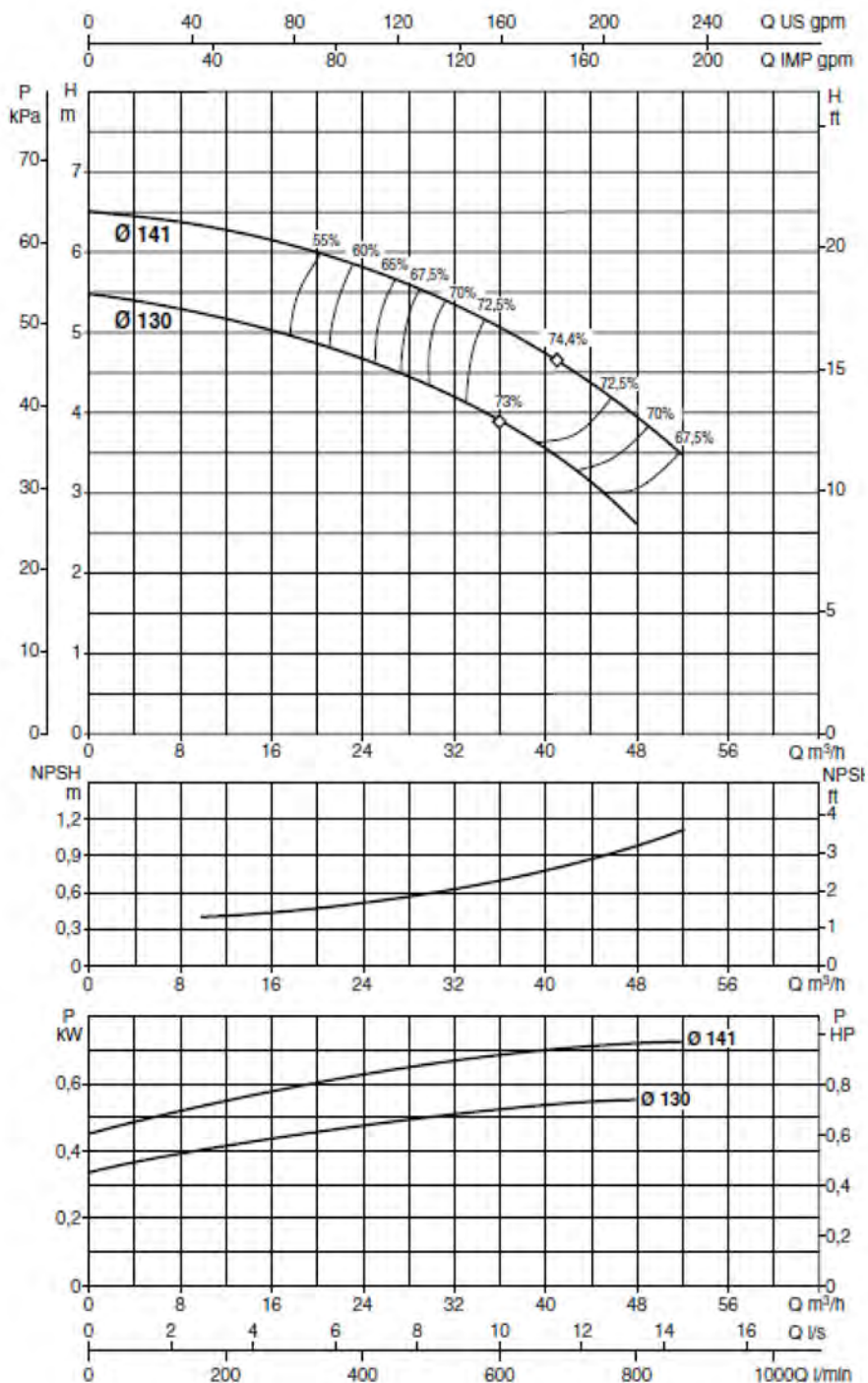
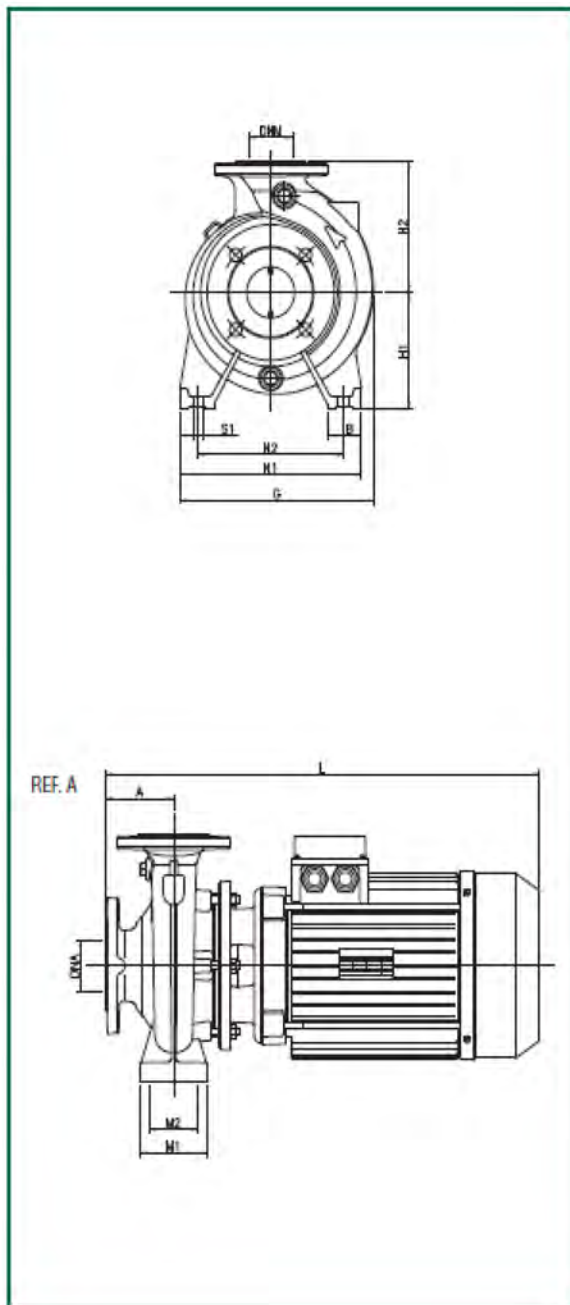


MODEL	REF.	DNA	DNM	A	B	E	G	H1	H2	L	M1	M2	N1	N2	S1	W	*	Ø (mm) Mech. seal	PACKING DIMENSIONS			Vol. m³	Weight Kg
																			A	B	H		
NKM 40-250/245/2,2/4	A	65	40	100	65	-	335	180	225	483	125	95	320	250	M12	-	-	28	680	430	575	0,168	68,7
NKM 40-250/260/3/4	A	65	40	100	65	-	335	180	225	529	125	95	320	250	M12	-	-	28	680	430	575	0,168	74,4

MODEL	ELECTRICAL DATA								HYDRAULIC DATA								
	Voltage	P1 MAX kW	P2 Nominal		In A	I st. A	1/min.	η max %	cos φ	Q							
			kW	HP						m³/h	0	6	12	18	24	30	36
NKM 40-250/245/2,2/4	230/400 V	2,8	2,2	3	9,2-5,3	47-27	1390	62	0,78	H (m)	20.6	20.5	20.1	19.2	17.8	16	-
NKM 40-250/260/3/4	400 V	3,5	3	4	7,1	37,6	1415	62	0,79	H (m)	23.3	23.1	22.8	22.2	20.8	19	-



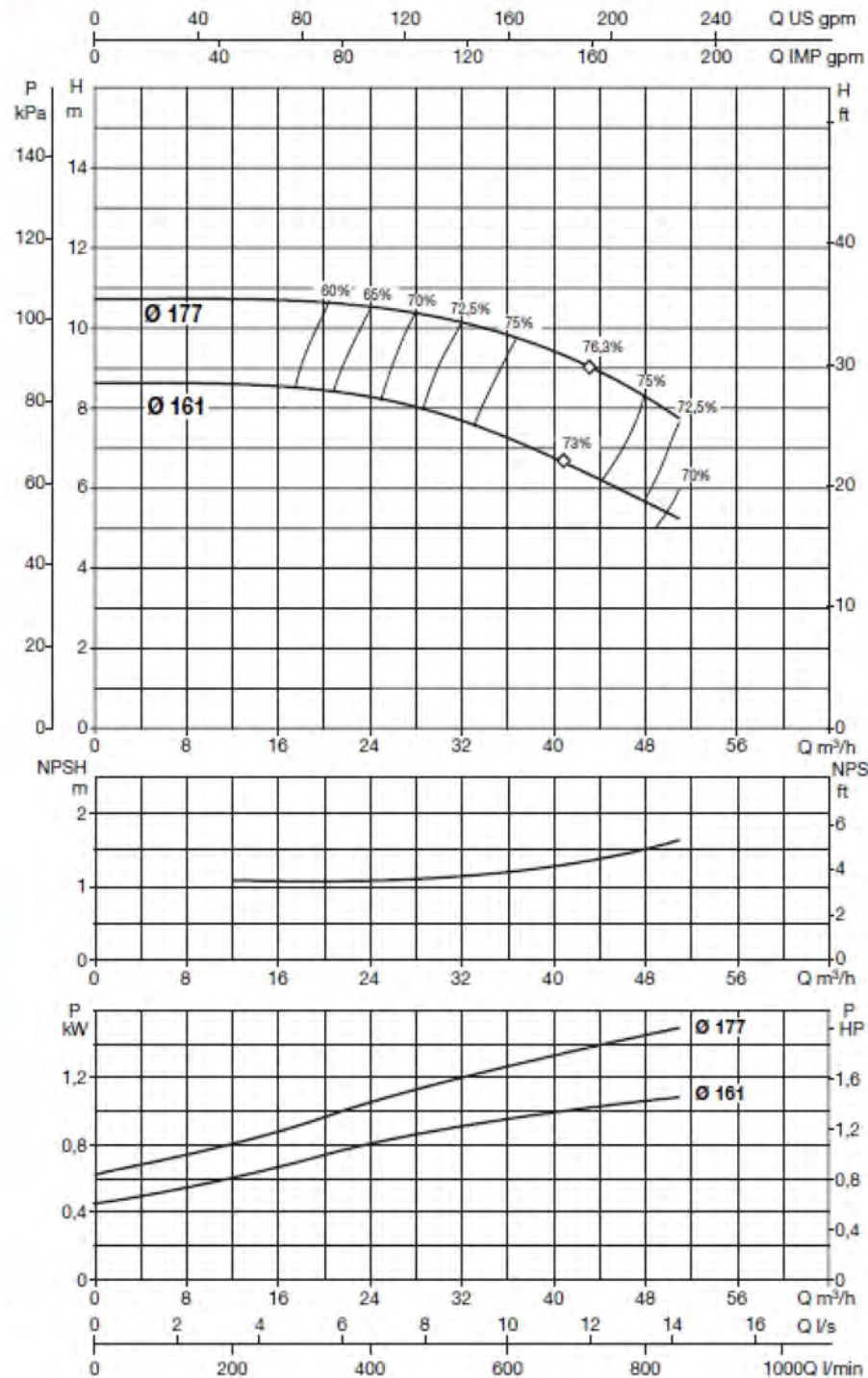
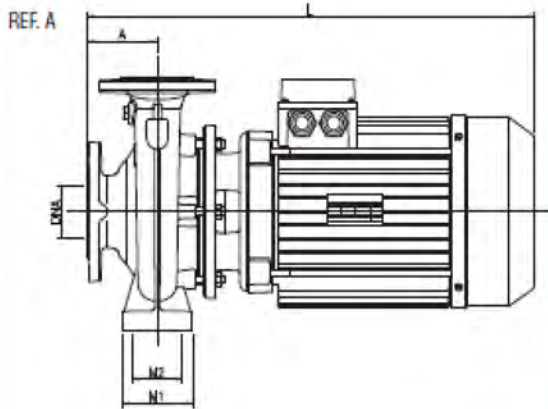
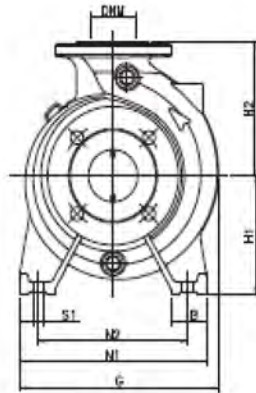
# NKM 50/125



MODEL	REF.	DNA	DNM	A	B	E	G	H1	H2	L	M1	M2	N1	N2	S1	W	+	Ø (mm) Mech. seal	PACKING DIMENSIONS			Vol. m³	Weight Kg
																			A	B	H		
NKM 50-125/130/0.55/4	A	65	50	100	50	-	250	132	160	460	100	70	240	190	M12	-	-	28	680	430	575	0,168	41,5
NKM 50-125/141/0.75/4	A	65	50	100	50	-	250	132	160	460	100	70	240	190	M12	-	-	28	680	430	575	0,168	42,9

MODEL	ELECTRICAL DATA										HYDRAULIC DATA							
	Voltage	P1 MAX kW	P2 Nominal		In A	I st. A	1/min.	η max %	cos φ	Q m³/h l/min	0	12	18	24	30	36	42	48
			kW	HP							0	200	300	400	500	600	700	800
NKM 50-125/130/0.55/4	230/400 V	0,8	0,55	0,75	2,9-1,7	11,4-6,4	1396	73	0,73	H	5,5	5,2	5	4,7	4,3	3,9	3,3	2,6
NKM 50-125/141/0.75/4	230/400 V	1,1	0,75	1	3,8-2,2	15,1-6	1390	74,2	0,73	(m)	6,5	6,3	6,1	5,8	5,5	5	4,5	3,9

# NKM 50/160



MODEL	REF.	DNA	DNM	A	B	E	G	H1	H2	L	M1	M2	N1	N2	S1	W	*	Ø (mm) Mech. seal	PACKING DIMENSIONS			Vol. m³	Weight Kg
		A	B	C	D	E	F	G	H	I	J	K	L	M	N	O	P	Q	R	S	T	U	V
NKM 50-160/161/1.1/4	A	65	50	100	50	-	282	160	180	460	100	70	265	212	M12	-	-	28	680	430	575	0,168	45,4
NKM 50-160/177/1.5/4	A	65	50	100	50	-	282	160	180	483,5	100	70	265	212	M12	-	-	28	680	430	575	0,168	47,9

MODEL	ELECTRICAL DATA										HYDRAULIC DATA							
	Voltage	P1 MAX kW	P2 Nominal kW   HP		In A	I st. A	1/min.	η max %	cos φ	Q m³/h	0	12	18	24	30	36	42	48
NKM 50-160/161/1.1/4	230/400 V	1,46	1,1	1,5	5,2-3,0	21,9-2,9	1403	76	0,77	H (m)	8,7	8,7	8,5	8,2	7,8	7,3	6,7	5,7
NKM 50-160/177/1.5/4	230/400 V	2,1	1,5	2	6,4-3,7	30-17,4	1395	76	0,78	Q l/min	0	200	300	400	500	600	700	800

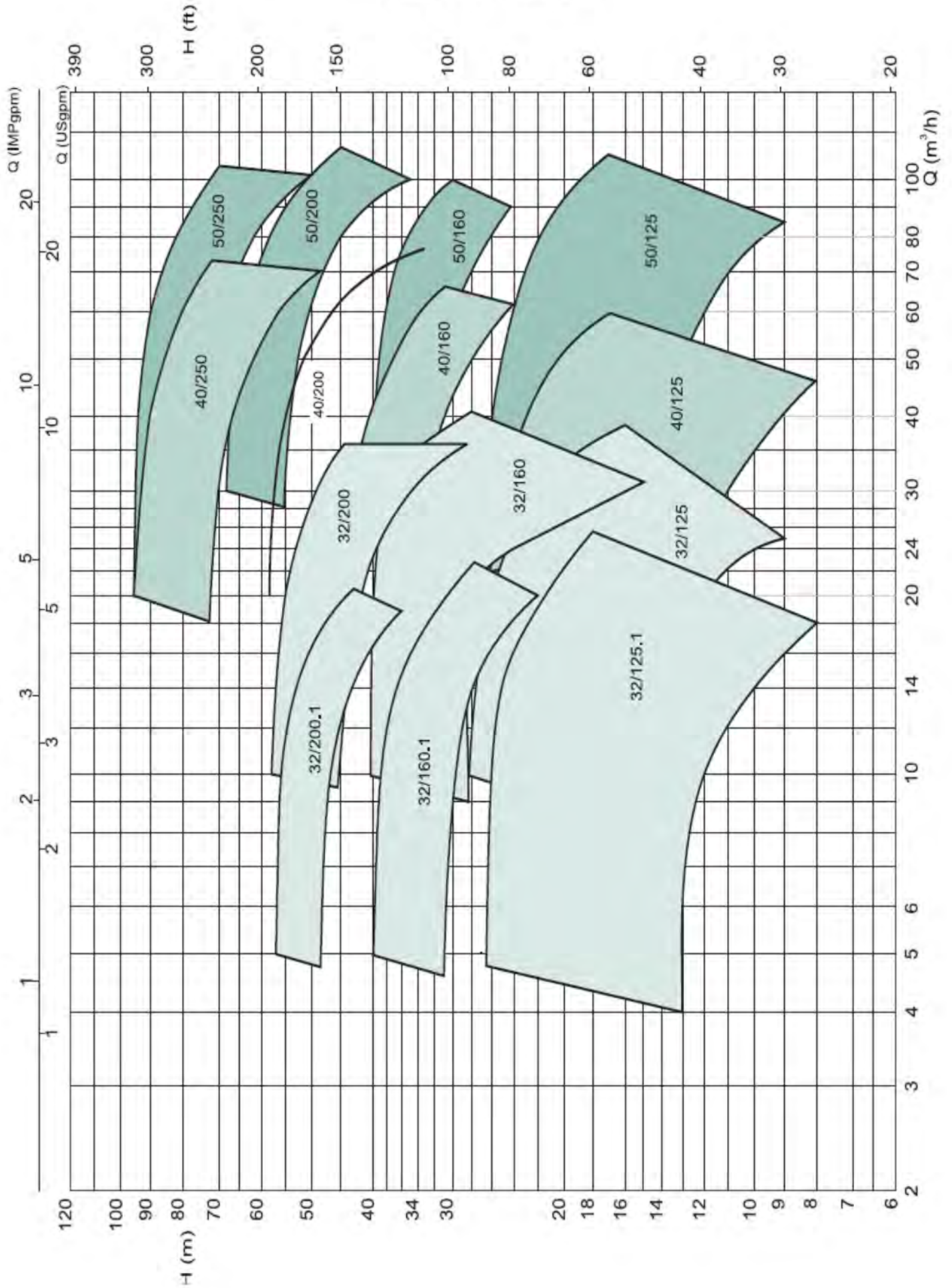








دامنه عملکرد NKP  
جدول نموداری انتخاب پمپ





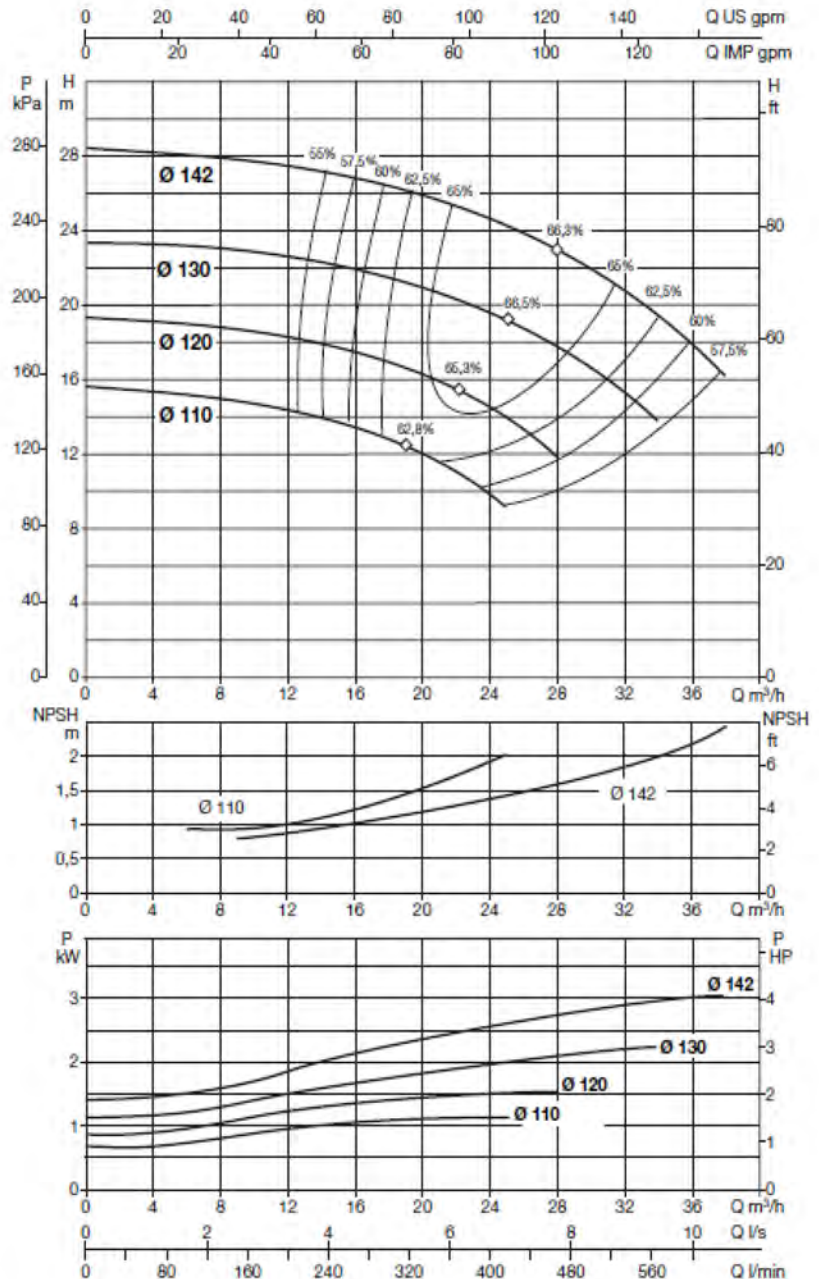
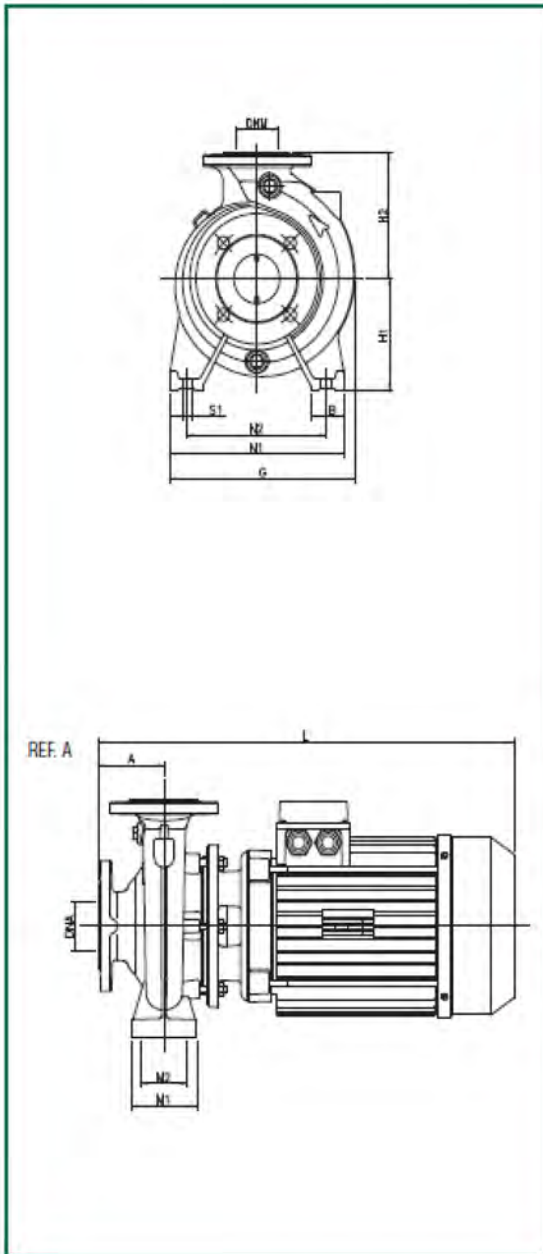
# دامنه عملکرد NKP

## جدول عددی انتخاب پمپ

MODEL	P2		Q m <sup>3</sup> /h l/min	0	6	12	18	24	30	36	42	48	54	60	66	72	78	84	90	102	114
	Nominal kW	HP		0	100	200	300	400	500	600	700	800	900	1000	1100	1200	1300	1400	1500	1700	1900
NKP 32-125.1/102/0.75/2	0.75	1		13	12.5	11	8														
NKP 32-125.1/115/1.1/2	1.1	1.5		17.2	17	15	12.5														
NKP 32-125.1/125/1.5/2	1.5	2		21	20.8	19	16.8														
NKP 32-125.1/140/2.2/2	2.2	3		27	26.9	25.9	23	19.5													
NKP 32-125.1/140/2.2/2 M	2.2	3		27	26.9	25.9	23	19.5													
NKP 32-125/110/1.1/2	1.1	1.5		15.8	15.4	14.5	12.9	9.9													
NKP 32-125/120/1.5/2	1.5	2		19.4	19	18.2	16.8	14.5													
NKP 32-125/130/2.2/2	2.2	3		23.7	23.4	23	21.8	19.8	16.8												
NKP 32-125/130/2.2/2 M	2.2	3		23.7	23.4	23	21.8	19.8	16.8												
NKP 32-125/142/3/2	3	4		28.6	28.2	27.6	26.5	24.6	21.8	17.9											
NKP 32-125/142/3/2 M	3	4		28.6	28.2	27.6	26.5	24.6	21.8	17.9											
NKP 32-160.1/155/2.2/2	2.2	3		29.2	29	26.5	20.5														
NKP 32-160.1/155/2.2/2 M	2.2	3		29.2	29	26.5	20.5														
NKP 32-160.1/166/3/2	3	4		35.3	35	33	28														
NKP 32-160.1/166/3/2 M	3	4		35.3	35	33	28														
NKP 32-160/151/3/2	3	4		30.5	30	29	27	24	19.5												
NKP 32-160/151/3/2 M	3	4		30.5	30	29	27	24	19.5												
NKP 32-160/163/4/2	4	5.5		36	36	35	33.5	30.5	27	22											
NKP 32-160/163/4/2 M	4	5.5		36	36	35	33.5	30.5	27	22											
NKP 32-160/177/5.5/2	5.5	7.5		43.5	43.2	42.6	41.5	39	36	31.5	25.5										
NKP 32-200.1/188/4/2	4	5.5		45.3	44.4	40.8	34.4	26.8													
NKP 32-200.1/188/4/2 M	4	5.5		45.3	44.4	40.8	34.4	26.8													
NKP 32-200.1 205/5.5/2	5.5	7.5		56.6	55.7	52	45.8	36.2													
NKP 32-200/190/5.5/2	5.5	7.5		47	46.5	45	43	40	35	29											
NKP 32-200/210/7.5/2	7.5	10		58.5	58	57	56	53	49	44											
NKP 40-125/107/1.5/2	1.5	2	H	14.7	14.5	14.3	13.8	13	11.8	10.5	8.6	7									
NKP 40-125/120/2.2/2	2.2	3	(m)	19	18.7	18.4	17.8	17	15.9	14.6	13	11									
NKP 40-125/120/2.2/2 M	2.2	3		19	18.7	18.4	17.8	17	15.9	14.6	13	11									
NKP 40-125/130/3/2	3	4		22.8	22.5	22.3	22	21.2	20.2	19	17.4	15.5	13.5								
NKP 40-125/130/3/2 M	3	4		22.8	22.5	22.3	22	21.2	20.2	19	17.4	15.5	13.5								
NKP 40-125/139/4/2	4	5.5		26.4	26.2	26	25.6	25	24	23	21.5	19.5	17.5	15							
NKP 40-125/139/4/2 M	4	5.5		26.4	26.2	26	25.6	25	24	23	21.5	19.5	17.5	15							
NKP 40-160/158/5.5/2	5.5	7.5		34			34	33.5	32.5	31	29.5	27	24								
NKP 40-160/172/7.5/2	7.5	10		41			41	41	40	39	37.5	35.5	33	30	26.5						
NKP 40-200/210/11/2	11	15		57	57.5	58	58	57.5	57	55	53	50	47	43.5	39						
NKP 40-250/230/15/2	15	20		72.5			72.5	72	70	68	66	62.5	60	56	51.5						
NKP 40-250/245/18.5/2	18.5	25		83			83	82.5	81.5	80	77	74	71.5	67.5	63.5	58.5					
NKP 40-250/260/22/2	22	30		96			95	94.5	93.5	92	90	87.5	84	81	76.5	71.5					
NKP 50-125/115/3/2	3	4		17				16.5	16	15.5	15	14.5	13.7	13	12	11	10	9			
NKP 50-125/115/3/2 M	3	4		17				16.5	16	15.5	15	14.5	13.7	13	12	11	10	9			
NKP 50-125/125/4/2	4	5.5		20.5				20	19.5	19.1	18.5	18	17.5	16.5	15.8	14.8	14	12.5	11.5		
NKP 50-125/125/4/2 M	4	5.5		20.5				20	19.5	19.1	18.5	18	17.5	16.5	15.8	14.8	14	12.5	11.5		
NKP 50-125/135/5.5/2	5.5	7.5		24				23.6	23.5	23.2	22.8	22.2	21.5	21	20	19.1	18.5	17.5	16.5	13.4	
NKP 50-125/144/7.5/2	7.5	10		28				27.8	27.5	27.3	27	26.5	25.8	25.3	24.5	23.5	23	21.5	20.5	18	15.5
NKP 50-160/153/7.5/2	7.5	10		32				32.5	32.4	32	31.5	31	30.5	29.5	28.5	27.5	26	25	23.5		
NKP 50-160/169/11/2	11	15		39.5				40	39.8	39.5	39	38.5	38	37.2	36.5	35	34	32.5			
NKP 50-200/200/15/2	15	20		55				56	55.5	54	53.5	52	51	49	47.5	45.5	43	41			
NKP 50-200/210/18.5/2	18.5	25		61.5				62	62	61.5	60.5	59	58	56.5	55	53	51	48.5	43		
NKP 50-200/219/22/2	22	30		67.5				68	67.5	67	66	65.5	64	62.5	61	59.5	57	55	50		
NKP 50-250/230/22/2	22	30		73.5				75	74.5	73.8	73.5	71	68.5	67	65	62.5	60	57	49		
NKP 50-250/257/30/2	30	40		92.5				94	94	93.6	93.5	91	89	87.5	86	83	81	78	72		



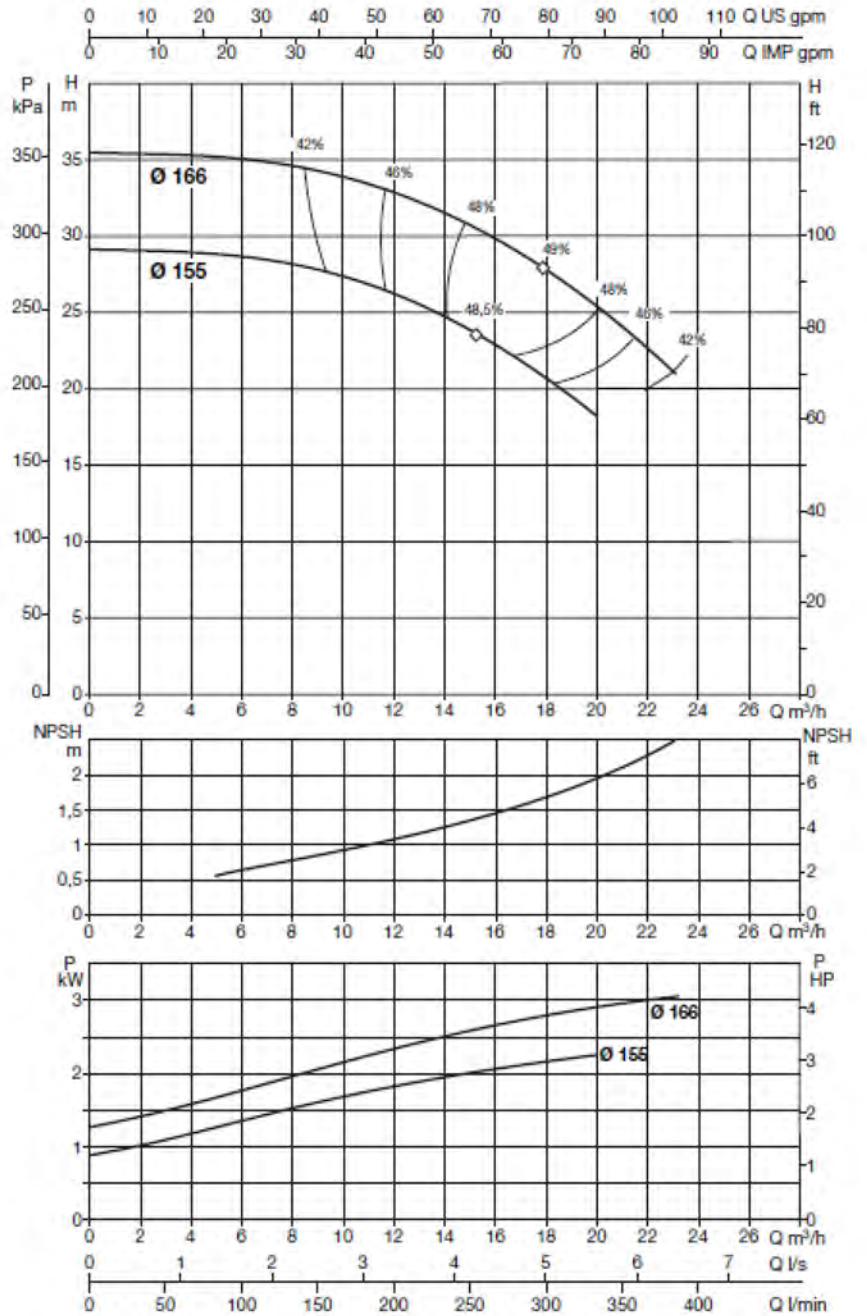
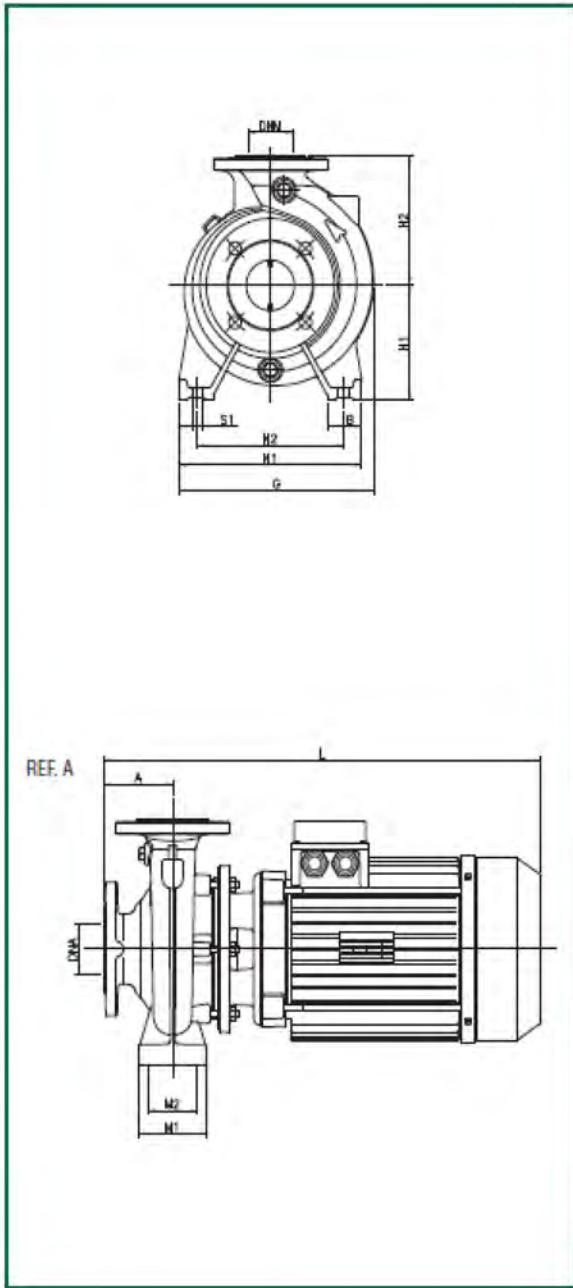
# NKP 32/125



MODEL	REF.	DNA	DNM	A	B	E	G	H1	H2	L	M1	M2	N1	N2	S1	W	Ø (mm) Mech. seal	PACKING DIMENSIONS			Vol. m³	Weight Kg
																		L/A	L/B	H		
NKP 32-125/110/1.1/2	A	50	32	80	50	-	234	112	140	416,5	100	70	190	140	M12	-	28	680	430	575	0,168	36,2
NKP 32-125/120/1.5/2	A	50	32	80	50	-	234	112	140	440	100	70	190	140	M12	-	28	680	430	575	0,168	39,9
NKP 32-125/130/2.2/2 M	A	50	32	80	50	-	234	112	140	440	100	70	190	140	M12	-	28	680	430	575	0,168	46,4
NKP 32-125/130/2.2/2	A	50	32	80	50	-	234	112	140	440	100	70	190	140	M12	-	28	680	430	575	0,168	41,0
NKP 32-125/142/3/2 M	A	50	32	80	50	-	234	112	140	463,5	100	70	190	140	M12	-	28	680	430	575	0,168	51,8
NKP 32-125/142/3/2	A	50	32	80	50	-	234	112	140	463,5	100	70	190	140	M12	-	28	680	430	575	0,168	45,6

MODEL	ELECTRICAL DATA									HYDRAULIC DATA																																																																
	Voltage	P1 MAX kW	P2 Nominal		In A	I st. A	1/min.	$\eta$ max %	cos $\varphi$	Q																																																																
			kW	HP						0	6	12	18	24	30	36	42	48																																																								
NKP 32-125/110/1.1/2	230/400 V	1,5	1,1	1,5	5,2-3,0	22,9-13,2	2775	63	0,79	<table border="1"> <thead> <tr> <th rowspan="2">H (m)</th> <th>0</th> <th>100</th> <th>200</th> <th>300</th> <th>400</th> <th>500</th> <th>600</th> <th>700</th> <th>800</th> </tr> </thead> <tbody> <tr> <td>15.8</td> <td>15.4</td> <td>14.5</td> <td>12.9</td> <td>9.9</td> <td>-</td> <td>-</td> <td>-</td> <td>-</td> </tr> <tr> <td>19.4</td> <td>19</td> <td>18.2</td> <td>16.8</td> <td>14.5</td> <td>-</td> <td>-</td> <td>-</td> <td>-</td> </tr> <tr> <td>23.7</td> <td>23.4</td> <td>23</td> <td>21.8</td> <td>19.8</td> <td>16.8</td> <td>-</td> <td>-</td> <td>-</td> </tr> <tr> <td>27.6</td> <td>28.2</td> <td>27.6</td> <td>26.5</td> <td>24.6</td> <td>21.8</td> <td>17.9</td> <td>-</td> <td>-</td> </tr> <tr> <td>28.6</td> <td>28.2</td> <td>27.6</td> <td>26.5</td> <td>24.6</td> <td>21.8</td> <td>17.9</td> <td>-</td> <td>-</td> </tr> </tbody> </table>										H (m)	0	100	200	300	400	500	600	700	800	15.8	15.4	14.5	12.9	9.9	-	-	-	-	19.4	19	18.2	16.8	14.5	-	-	-	-	23.7	23.4	23	21.8	19.8	16.8	-	-	-	27.6	28.2	27.6	26.5	24.6	21.8	17.9	-	-	28.6	28.2	27.6	26.5	24.6	21.8	17.9	-	-
H (m)	0	100	200	300	400	500	600	700	800																																																																	
	15.8	15.4	14.5	12.9	9.9	-	-	-	-																																																																	
19.4	19	18.2	16.8	14.5	-	-	-	-																																																																		
23.7	23.4	23	21.8	19.8	16.8	-	-	-																																																																		
27.6	28.2	27.6	26.5	24.6	21.8	17.9	-	-																																																																		
28.6	28.2	27.6	26.5	24.6	21.8	17.9	-	-																																																																		
NKP 32-125/120/1.5/2	230/400 V	2,1	1,5	2	6,2-3,6	35,3-20,5	2800	65,5	0,83																																																																	
NKP 32-125/130/2.2/2 M	220/240 V	3	2,2	3	13,7	49	2780	66	0,98																																																																	
NKP 32-125/130/2.2/2	230/400 V	3	2,2	3	9,2-5,3	54,2-31,2	2750	66,5	0,83																																																																	
NKP 32-125/142/3/2 M	220/240 V	4	3	4	18,0	81	2900	66,5	0,98																																																																	
NKP 32-125/142/3/2	400 V	4	3	4	6,7	41,5	2840	66,5	0,84																																																																	

# NKP 32/160.1

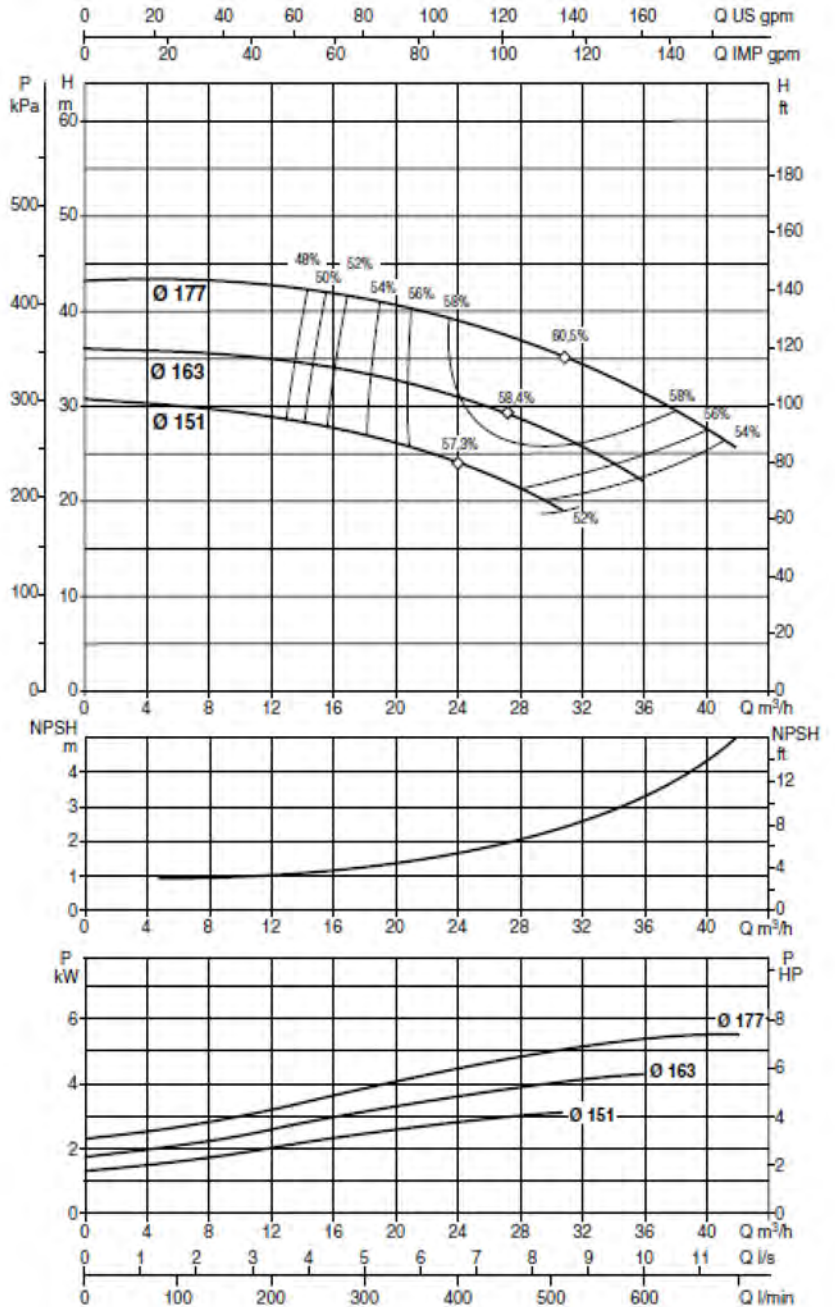
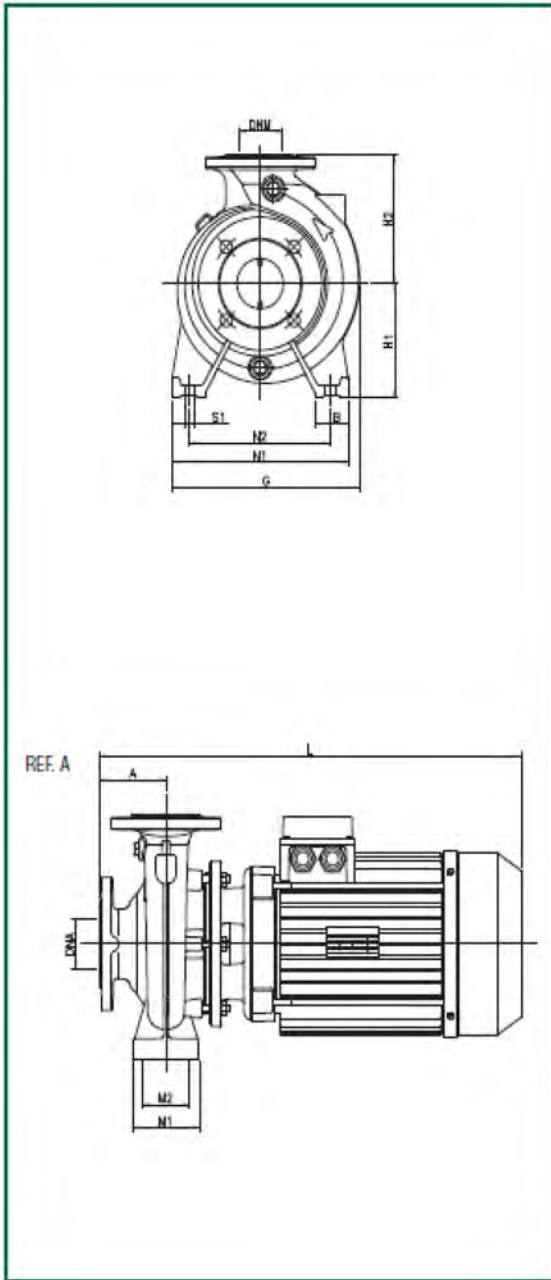


MODEL	REF.	DNA	DNM	A	B	E	G	H1	H2	L	M1	M2	N1	N2	S1	W	*	Ø (mm) Mech. seal	PACKING DIMENSIONS			Vol. m³	Weight Kg
																			A	B	H		
NKP 32-160.1 155/2.2/2 M	A	50	32	80	50	-	245	132	160	440	100	70	240	190	M12	-	-	28	680	430	575	0,168	48,1
NKP 32-160.1 155/2.2/2	A	50	32	80	50	-	245	132	160	440	100	70	240	190	M12	-	-	28	680	430	575	0,168	42,7
NKP 32-160.1 166/3/2 M	A	50	32	80	50	-	245	132	160	463,5	100	70	240	190	M12	-	-	28	680	430	575	0,168	53,5
NKP 32-160.1 166/3/2	A	50	32	80	50	-	245	132	160	463,5	100	70	240	190	M12	-	-	28	680	430	575	0,168	47,3

MODEL	ELECTRICAL DATA									HYDRAULIC DATA											
	Voltage	P1 MAX kW	P2 Nominal		In A	I st. A	1/min.	η max %	cos φ	Q											
			kW	HP						m³/h	0	6	12	18	24	30	36	42	48		
NKP 32-160.1 155/2.2/2 M	220/240 V	3	2,2	3	13,7	49	2780	48,4	0,98	H (m)	29.2	29	26.5	20.5	-	-	-	-	-	-	-
NKP 32-160.1 155/2.2/2	230/400 V	2,7	2,2	3	9,2-5,3	54,2-31,2	2780	48	0,83		29.2	29	26.5	20.5	-	-	-	-	-	-	-
NKP 32-160.1 166/3/2 M	220/240 V	4	3	4	18,0	81	2900	49	0,98		35.3	35	33	28	-	-	-	-	-	-	-
NKP 32-160.1 166/3/2	400 V	4,1	3	4	6,7	41,5	2839	49	0,84		35.3	35	33	28	-	-	-	-	-	-	-



# NKP 32/160

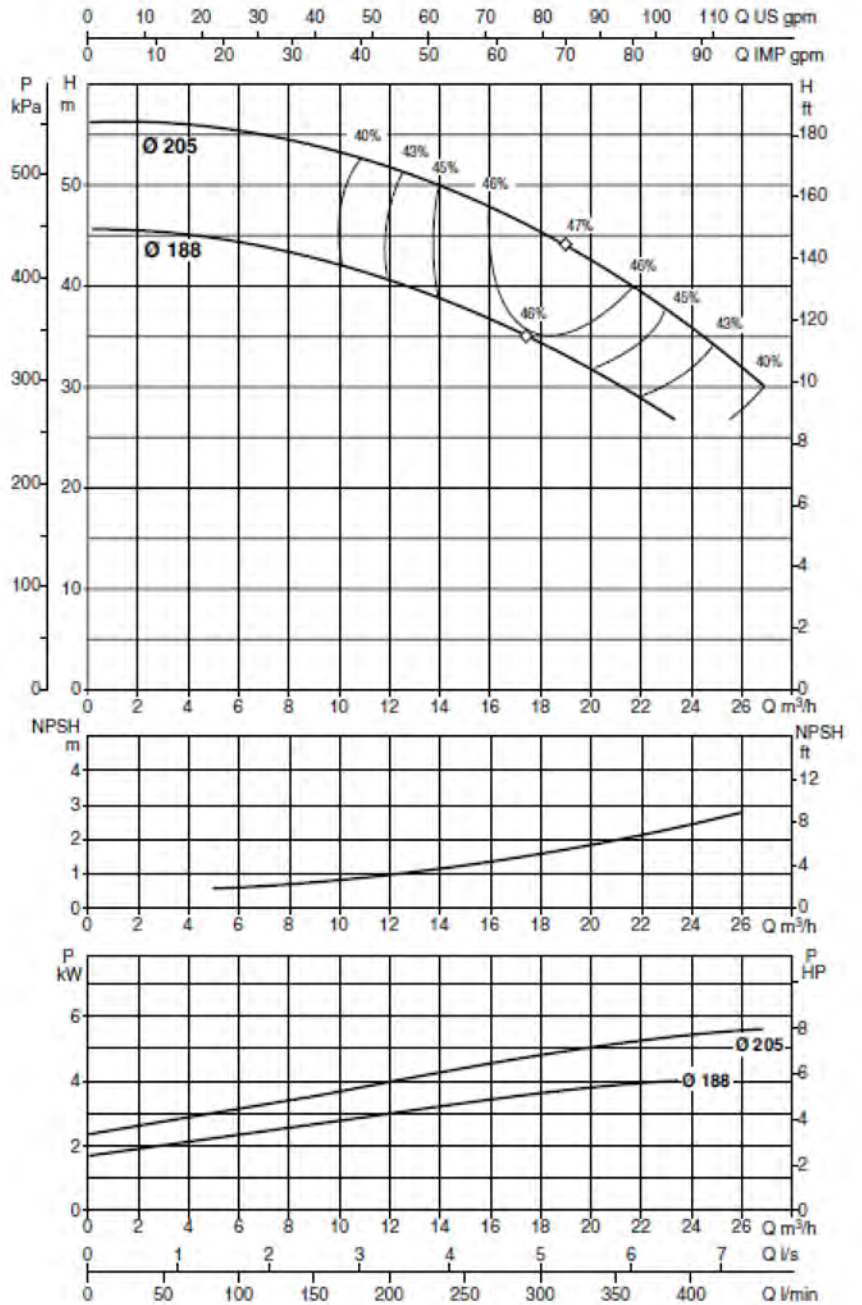
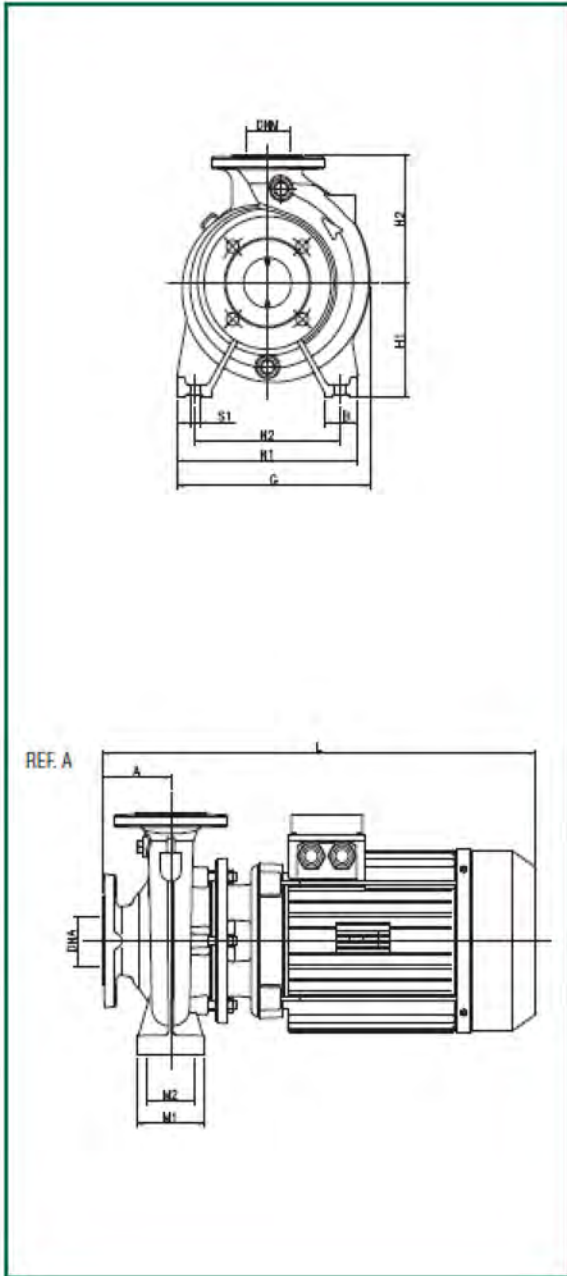


MODEL	REF.	DNA	DNM	A	B	E	G	H1	H2	L	M1	M2	N1	N2	S1	W	*	Ø (mm) Mech. seal	PACKING DIMENSIONS			Vol. m³	Weight Kg
																			A	B	H		
NKP 32-160/151/3/2 M	A	50	32	80	50	-	245	132	160	463,5	100	70	240	190	M12	-	-	28	680	430	575	0,168	54,2
NKP 32-160/151/3/2	A	50	32	80	50	-	245	132	160	463,5	100	70	240	190	M12	-	-	28	680	430	575	0,168	48,0
NKP 32-160/163/4/2 M	A	50	32	80	50	-	245	132	160	509,5	100	70	240	190	M12	-	-	28	680	430	575	0,168	56,0
NKP 32-160/163/4/2	A	50	32	80	50	-	245	132	160	509,5	100	70	240	190	M12	-	-	28	680	430	575	0,168	55,1
NKP 32-160/177/5,5/2	A	50	32	80	50	-	245	132	160	529,5	100	70	240	190	M12	-	-	28	680	430	575	0,168	61,9

MODEL	ELECTRICAL DATA									HYDRAULIC DATA										
	Voltage	P1 MAX kW	P2 Nominal		In A	I st. A	1/min.	η max %	cos φ	Q										
			kW	HP						m³/h	0	6	12	18	24	30	36	42	48	
NKP 32-160/151/3/2 M	220/240 V	4	3	4	18	81	2900	57,8	0,98	H (m)	30.5	30	29	27	24	19.5	-	-	-	-
NKP 32-160/151/3/2	400 V	4,1	3	4	6,7	41,5	2839	57,8	0,84		30.5	30	29	27	24	19.5	-	-	-	-
NKP 32-160/163/4/2 M	220/240 V	5,2	4	5,5	24	108	2880	58,4	0,98		36	36	35	33.5	30.5	27	22	-	-	-
NKP 32-160/163/4/2	400 V	5,2	4	5,5	8,7	60,9	2830	58,3	0,85		36	36	35	33.5	30.5	27	22	-	-	-
NKP 32-160/177/5,5/2	400 V	6,4	5,5	7,5	11,6	81,2	2870	60,5	0,86		43.5	43.2	42.6	41.5	39	36	31.5	25.5	-	-



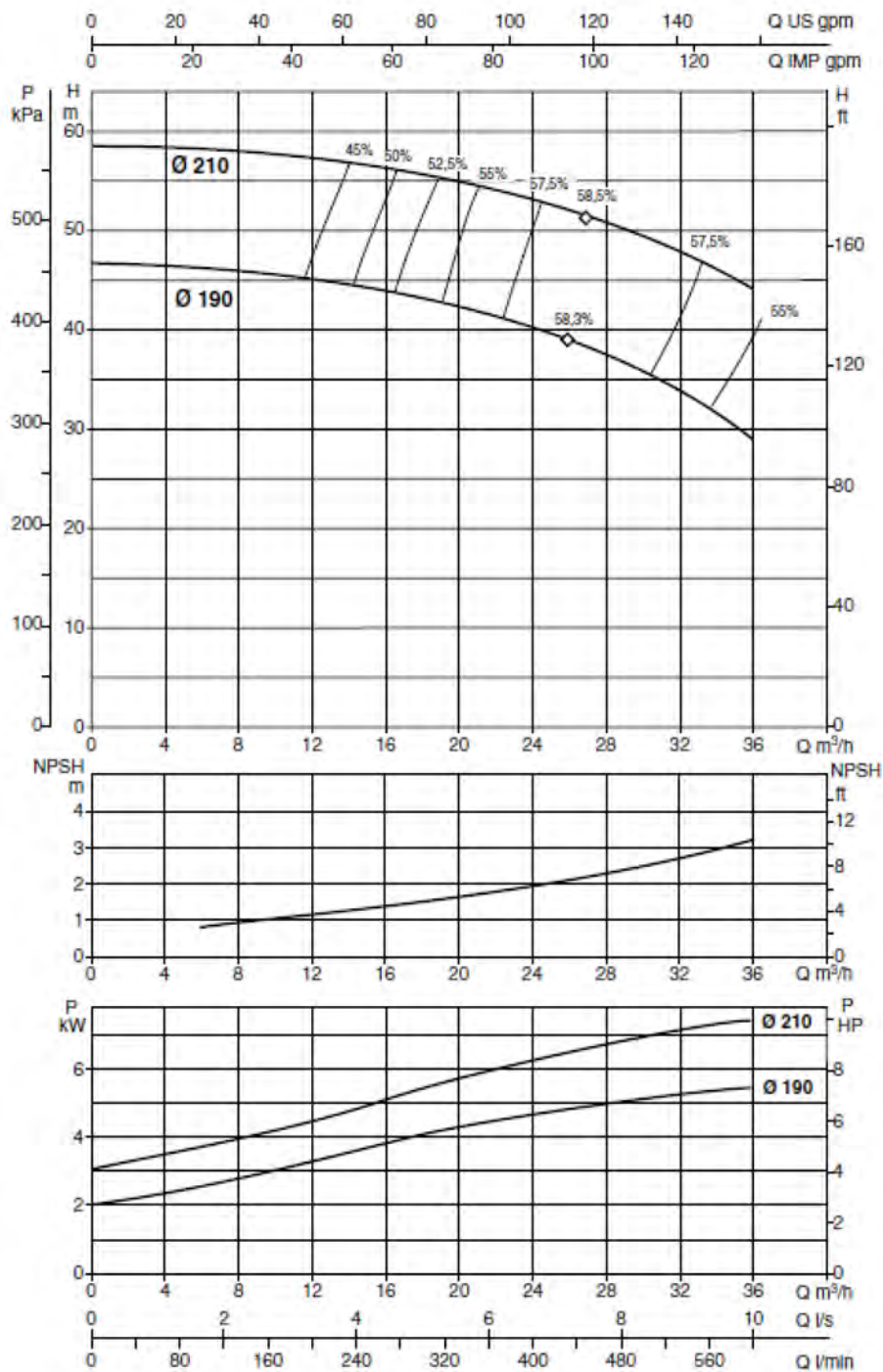
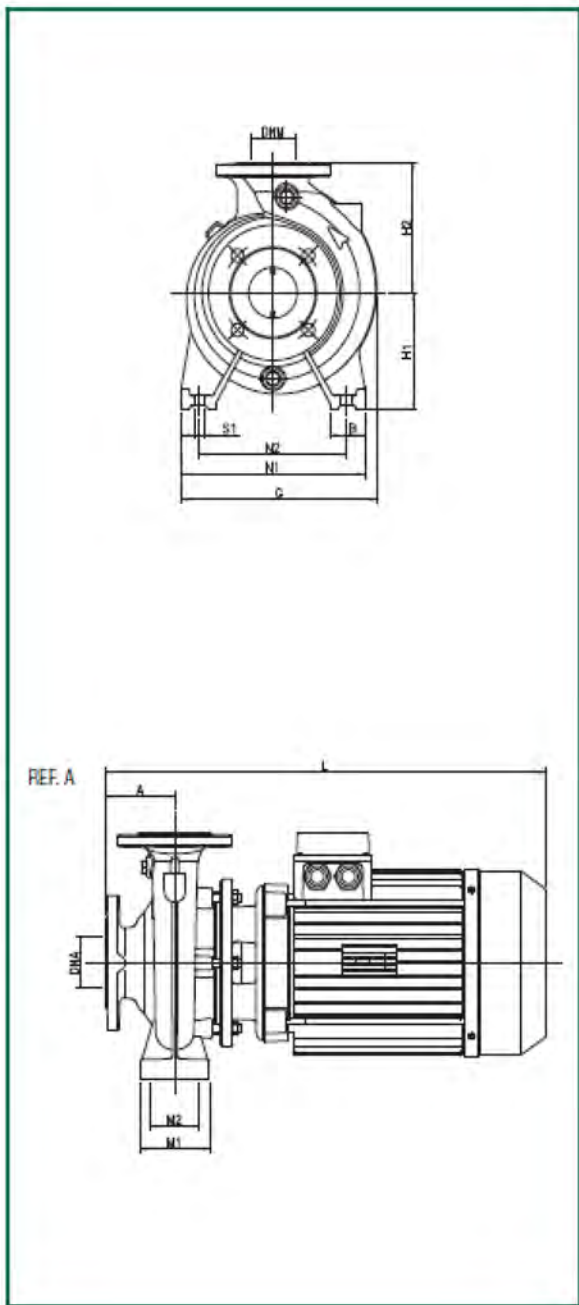
# NKP 32/200.1



MODEL	REF.	DNA	DNM	A	B	E	G	H1	H2	L	M1	M2	N1	N2	S1	W	•	Ø (mm) Mech. seal	PACKING DIMENSIONS			Vol. m³	Weight Kg
																			L/A	L/B	H		
NKP 32-200.1 188/4/2 M	A	50	32	80	50	-	278	160	180	509	100	70	240	190	M12	-	-	28	680	430	575	0,168	67,7
NKP 32-200.1 188/4/2	A	50	32	80	50	-	278	160	180	509	100	70	240	190	M12	-	-	28	680	430	575	0,168	66,8
NKP 32-200.1 205/5,5/2	A	50	32	80	50	-	278	160	180	529	100	70	240	190	M12	-	-	28	680	430	575	0,168	73,6

MODEL	ELECTRICAL DATA									HYDRAULIC DATA									
	Voltage	P1 MAX KW	P2 Nominal		In A	I st. A	1/min.	$\eta$ max %	cos $\varphi$	Q m³/h	0	6	12	18	24	30	36	42	48
			kW	HP							l/min	100	200	300	400	500	600	700	800
NKP 32-200.1 188/4/2 M	220/240 V	5,1	4	5,5	24	108	2885	46,2	0,98	H (m)	45.3	44.4	40.8	34.4	26.8	-	-	-	-
NKP 32-200.1 188/4/2	400 V	5,2	4	5,5	8,7	60,9	2830	46	0,85		45.3	44.4	40.8	34.4	26.8	-	-	-	-
NKP 32-200.1 205/5,5/2	400 V	6,8	5,5	7,5	11,67	81,2	2867	47,4	0,86		56.6	55.7	52	45.8	36.2	-	-	-	-

# NKP 32/200

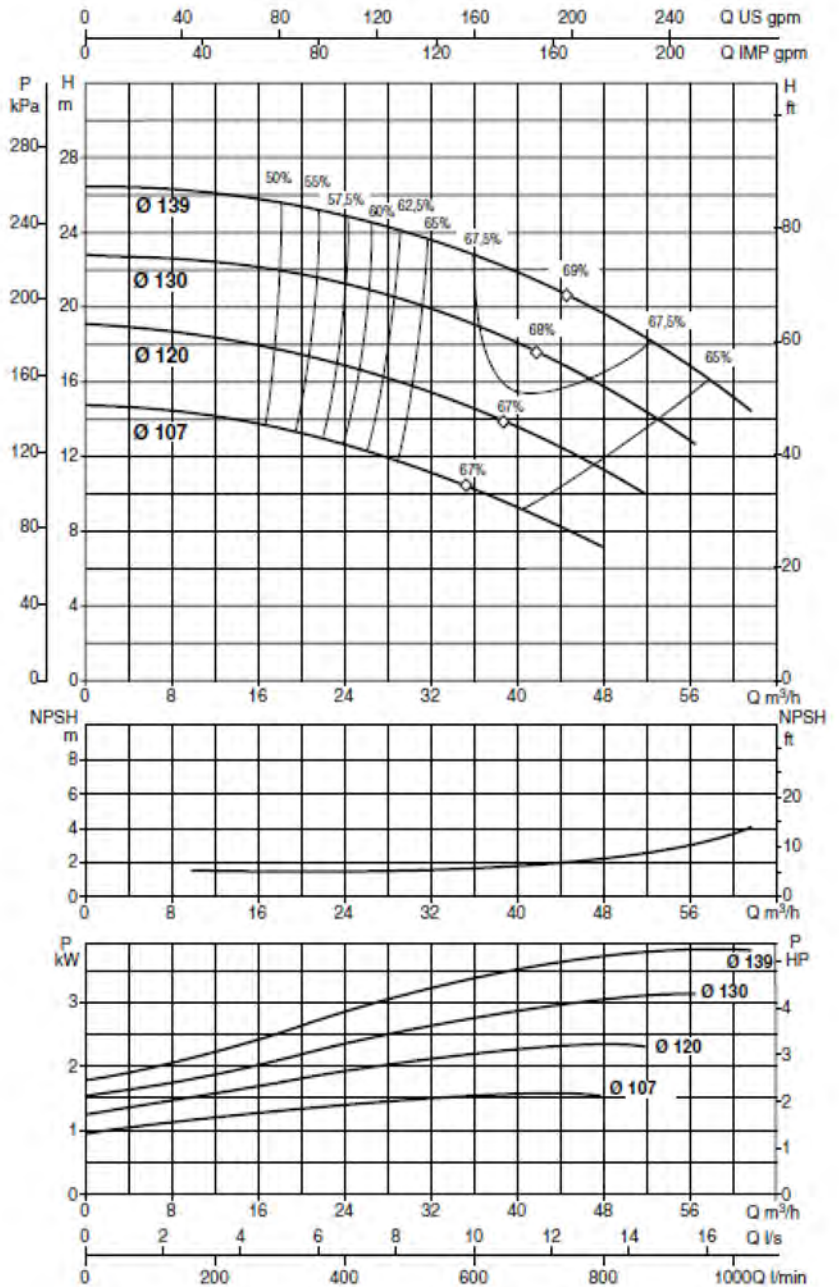
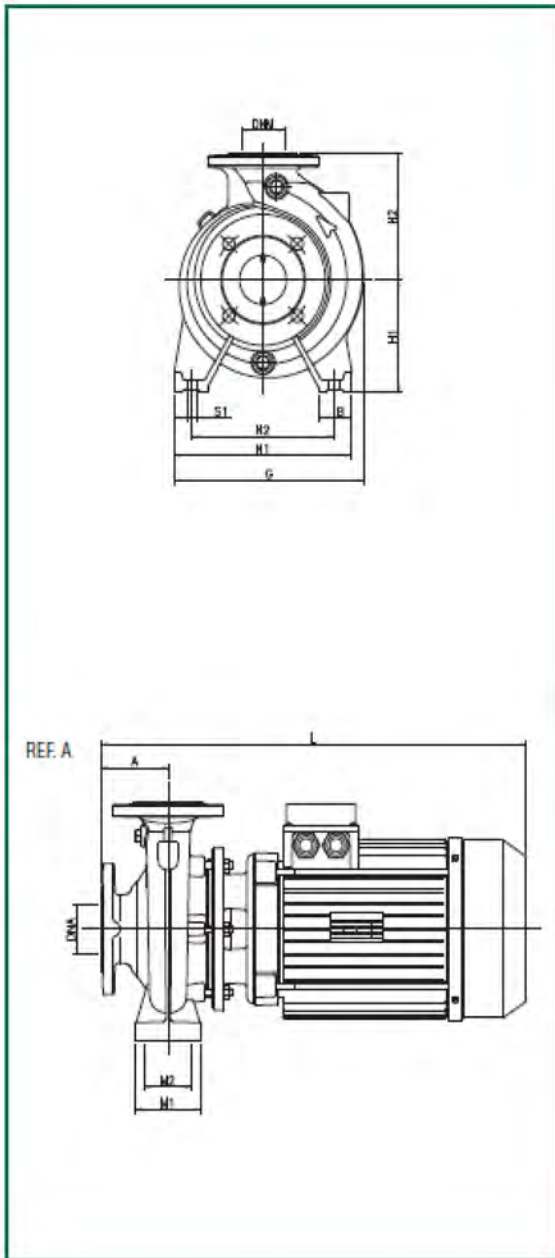


MODEL	REF.	DNA	DNM	A	B	E	G	H1	H2	L	M1	M2	N1	N2	S1	W	*	Ø (mm) Mech. seal	PACKING DIMENSIONS			Vol. m³	Weight Kg
																			L/A	L/B	H		
NKP 32-200/190/5.5/2	A	50	32	80	50	-	278	160	180	529	100	70	240	190	M12	-	-	28	680	430	575	0,168	72,7
NKP 32-200/210/7.5/2	A	50	32	80	50	-	278	160	180	573,5	100	70	240	190	M12	-	-	28	680	430	575	0,168	86,7

MODEL	ELECTRICAL DATA									HYDRAULIC DATA									
	Voltage	P1 MAX kW	P2 Nominal kW HP		I <sub>n</sub> A	I <sub>st.</sub> A	1/min.	η max %	cos φ	Q m³/h l/min	0	6	12	18	24	30	36	42	48
NKP 32-200/190/5.5/2	400 V	6,6	5,5	7,5	11,6	81,2	2840	58,2	0,86	H (m)	47	46,5	45	43	40	35	29	-	-
NKP 32-200/210/7.5/2	400 V	9,6	7,5	10	14	99	2907	58,2	0,9	H (m)	58,5	58	57	56	53	49	44	-	-



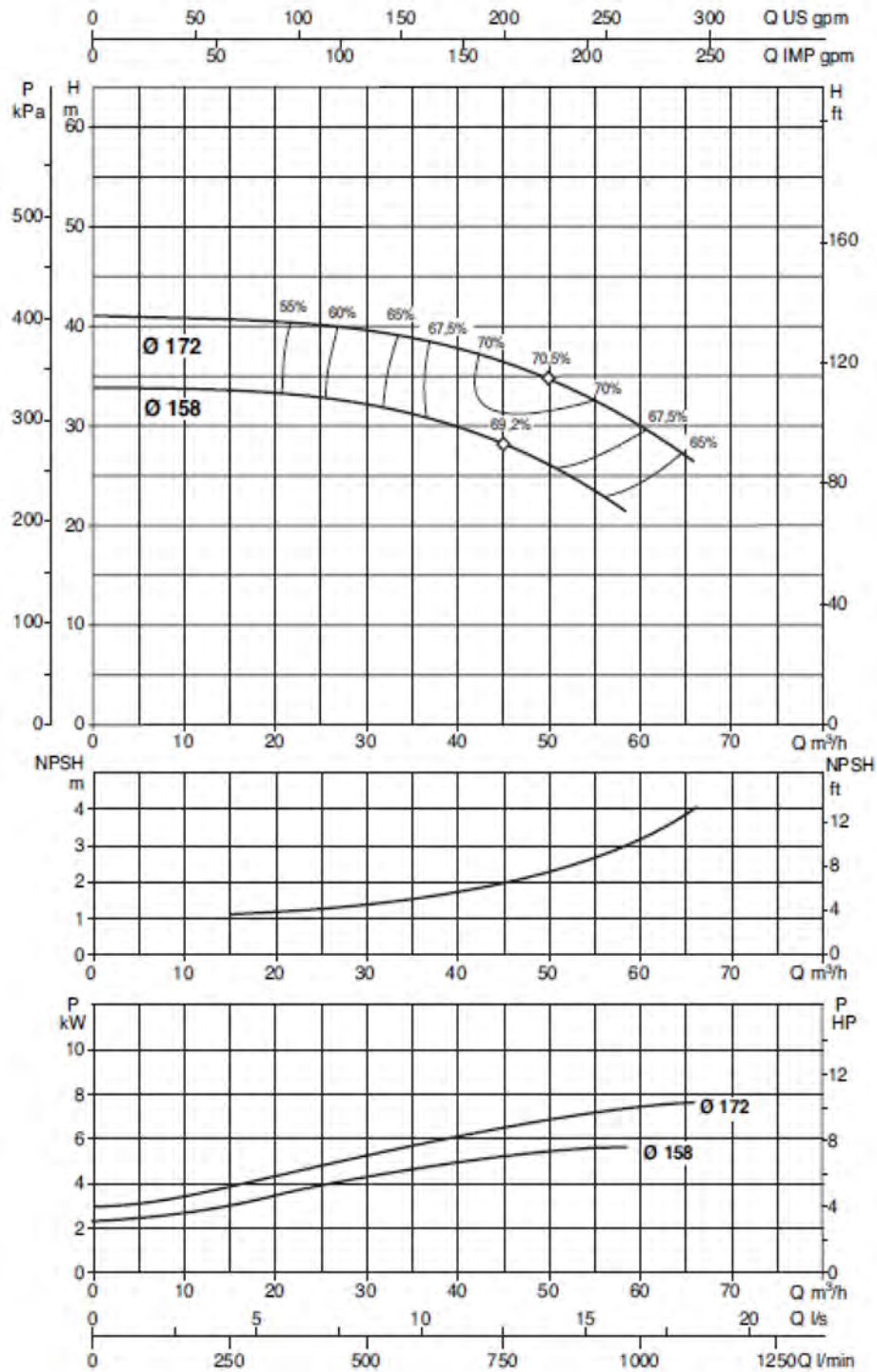
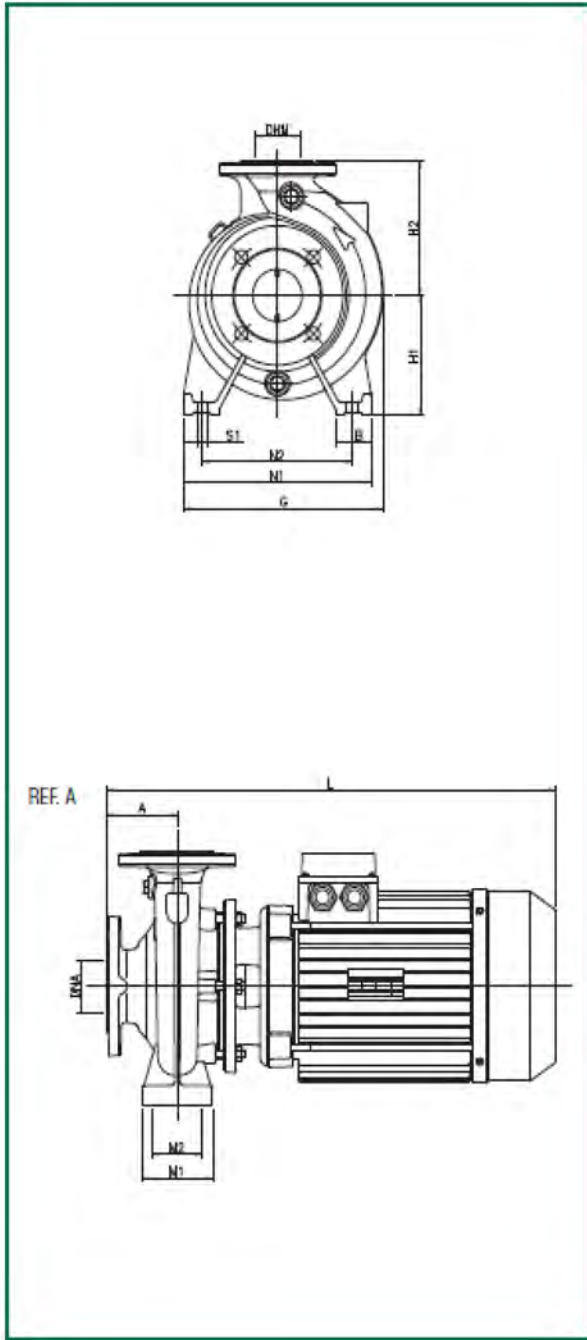
# NKP 40/125



MODEL	REF.	DNA	DNM	A	B	E	G	H1	H2	L	M1	M2	N1	N2	S1	W	*	Ø (mm) Mech. seal	PACKING DIMENSIONS			Vol. m³	Weight Kg
																			LA	LB	H		
NKP 40-125/107/1.5/2	A	65	40	80	50	-	235	112	140	440	100	70	210	160	M12	-	-	28	680	430	575	0,168	41,3
NKP 40-125/120/2.2/2 M	A	65	40	80	50	-	235	112	140	440	100	70	210	160	M12	-	-	28	680	430	575	0,168	47,8
NKP 40-125/120/2.2/2	A	65	40	80	50	-	235	112	140	440	100	70	210	160	M12	-	-	28	680	430	575	0,168	42,4
NKP 40-125/130/3/2 M	A	65	40	80	50	-	235	112	140	463,5	100	70	210	160	M12	-	-	28	680	430	575	0,168	53,2
NKP 40-125/130/3/2	A	65	40	80	50	-	235	112	140	463,5	100	70	210	160	M12	-	-	28	680	430	575	0,168	47,0
NKP 40-125/139/4/2 M	A	65	40	80	50	-	235	112	140	509,5	100	70	210	160	M12	-	-	28	680	430	575	0,168	55,0
NKP 40-125/139/4/2	A	65	40	80	50	-	235	112	140	509,5	100	70	210	160	M12	-	-	28	680	430	575	0,168	54,1

MODEL	ELECTRICAL DATA								HYDRAULIC DATA																		
	Voltage	P1 MAX kW	P2 Nominal kW	HP	In A	I st. A	1/min.	η max %	cos φ	Q																	
										0	6	12	18	24	36	48	54	60									
NKP 40-125/107/1.5/2	230/400 V	2.1	1.5	2	5,9-3,4	35,3-20,5	2800	67	0,83	0	100	200	300	400	600	800	900	1000	14.7	14.5	14.3	13.8	13	10.5	7	-	-
NKP 40-125/120/2.2/2 M	220/240 V	3.3	2.2	3	13,7	49	2750	66,5	0,98	0	100	200	300	400	600	800	900	1000	19	18.7	18.4	17.8	17	14.6	11	-	-
NKP 40-125/120/2.2/2	230/400 V	2.8	2.2	3	7,9-4,6	54,2-31,2	2776	66,5	0,83	0	100	200	300	400	600	800	900	1000	19	18.7	18.4	17.8	17	14.6	11	-	-
NKP 40-125/130/3/2 M	220/240 V	4.1	3	4	18	81	2900	68	0,98	0	100	200	300	400	600	800	900	1000	22.8	22.5	22.3	22	21.2	19	15.5	13.5	-
NKP 40-125/130/3/2	400 V	4	3	4	6,8	41,5	2840	68	0,84	0	100	200	300	400	600	800	900	1000	22.8	22.5	22.3	22	21.2	19	15.5	13.5	-
NKP 40-125/139/4/2 M	220/240 V	5	4	5,5	24	108	2890	69	0,98	0	100	200	300	400	600	800	900	1000	26.4	26.2	26	25.6	25	23	19.5	17.5	15
NKP 40-125/139/4/2	400 V	5,0	4	5,5	8,5	60,9	2936	69	0,85	0	100	200	300	400	600	800	900	1000	26.4	26.2	26	25.6	25	23	19.5	17.5	15

# NKP 40/160



MODEL	REF.	DNA	DNM	A	B	E	G	H1	H2	L	M1	M2	N1	N2	S1	W	+	Ø (mm) Mech. seal	PACKING DIMENSIONS			Vol. m³	Weight Kg
																			L/A	L/B	H		
NKP 40-160/158/5,5/2	A	65	40	80	50	-	253	132	160	529,5	100	70	240	190	M12	-	-	28	680	430	575	0,168	63,1
NKP 40-160/172/7,5/2	A	65	40	80	50	-	253	132	160	574	100	70	240	190	M12	-	-	28	680	430	575	0,168	77,1

MODEL	ELECTRICAL DATA									HYDRAULIC DATA																		
	Voltage	P1 MAX kW	P2 Nominal kW HP		In A	I st. A	1/min.	η max %	cos φ	Q m³/h	0	18	24	30	36	42	48	54	60	Q l/min	0	300	400	500	600	700	800	900
NKP 40-160/158/5,5/2	400 V	6,7	5,5	7,5	11,6	81,2	2870	69,8	0,86	H	34	34	33,5	32,5	31	29,5	27	24	-	34	34	33,5	32,5	31	29,5	27	24	-
NKP 40-160/172/7,5/2	400 V	9,7	7,5	10	14	99	2907	70,5	0,9	(m)	41	41	41	40	39	37,5	35,5	33	26,5	41	41	41	40	39	37,5	35,5	33	26,5



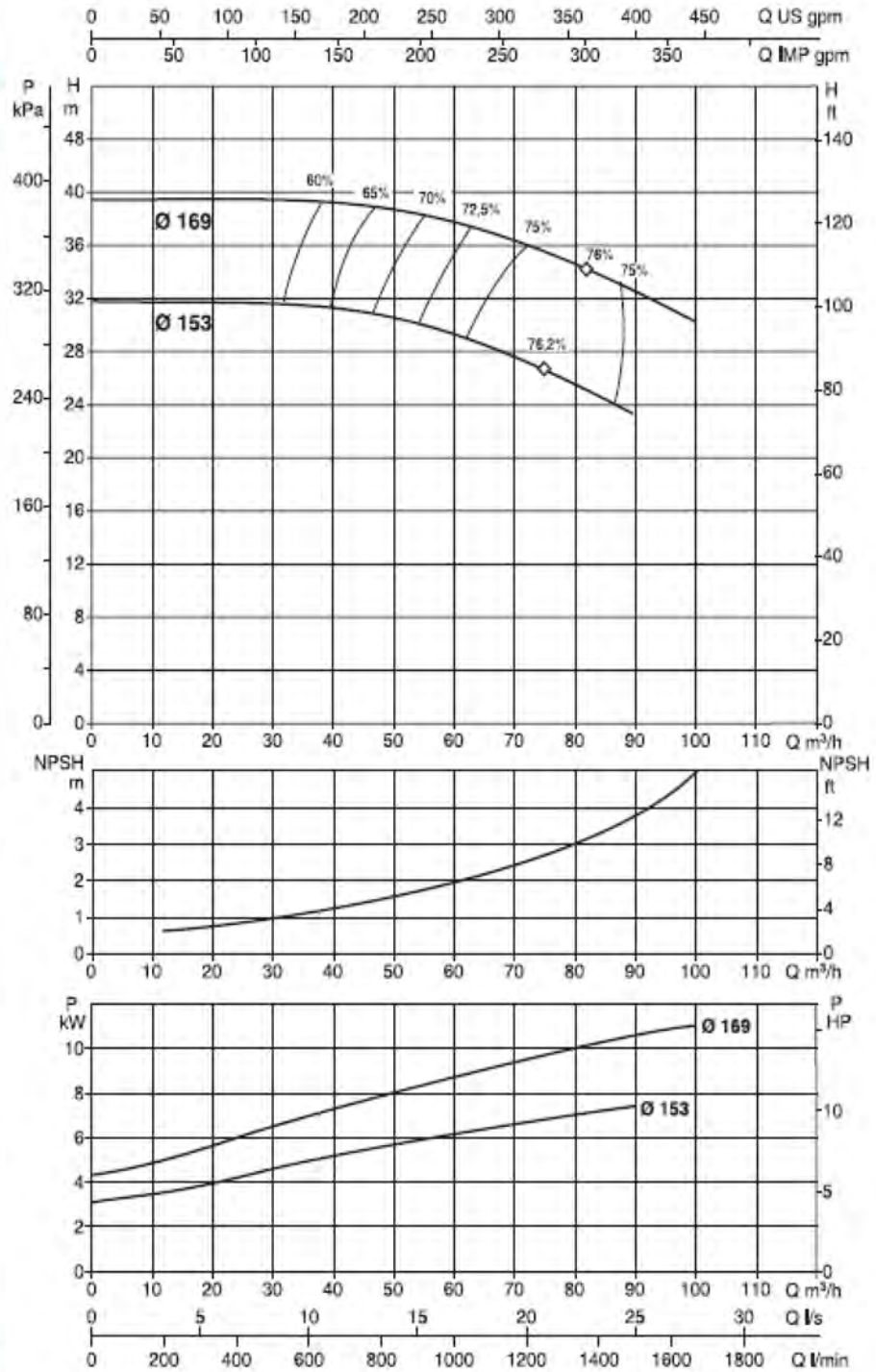
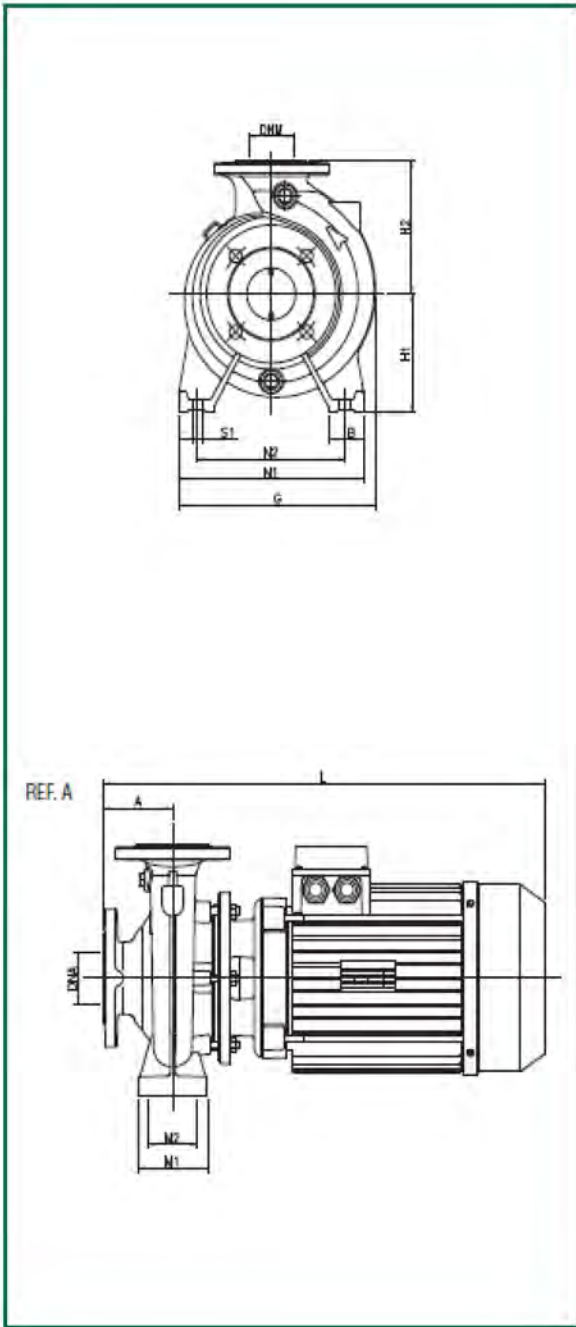








# NKP 50/160

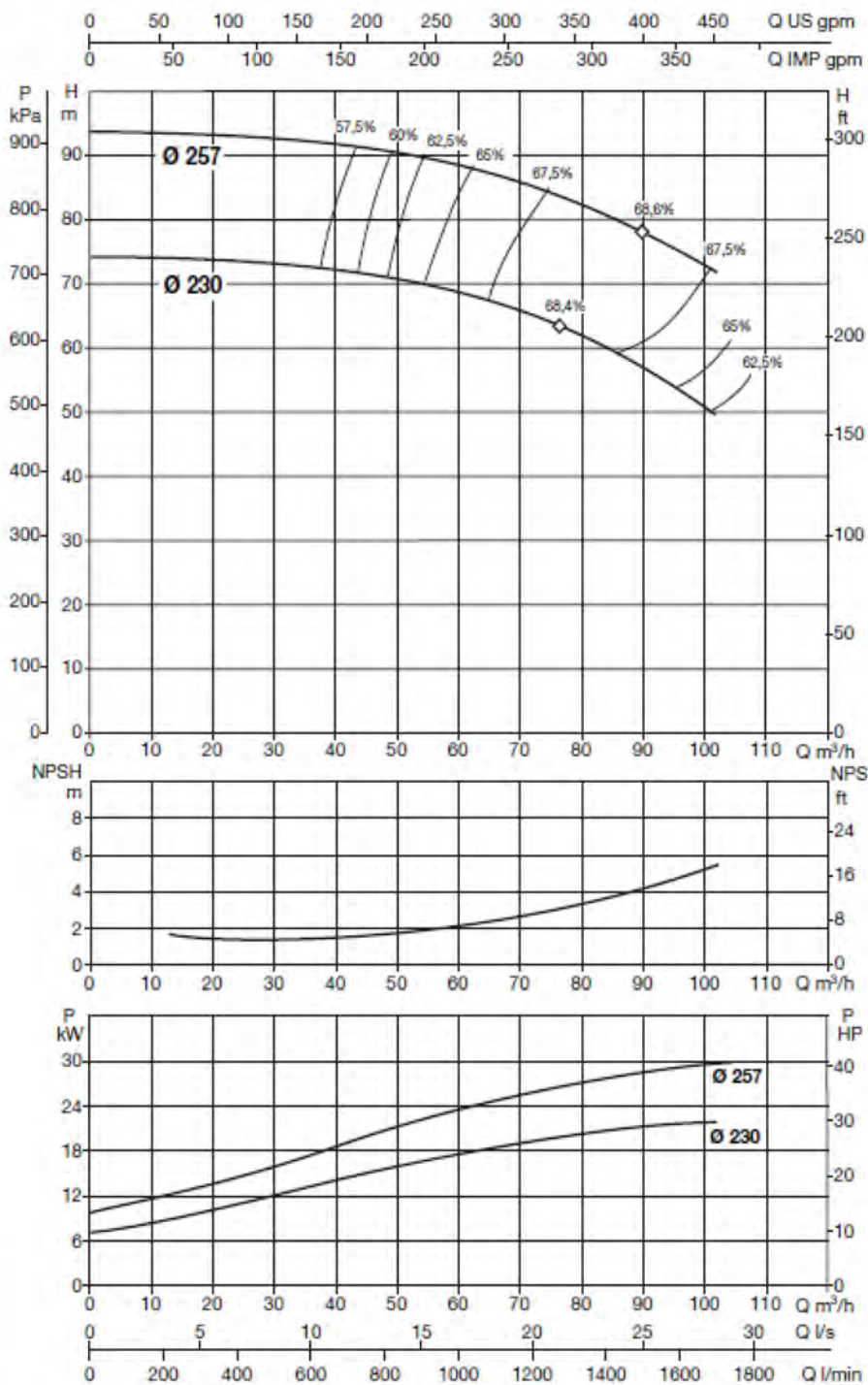
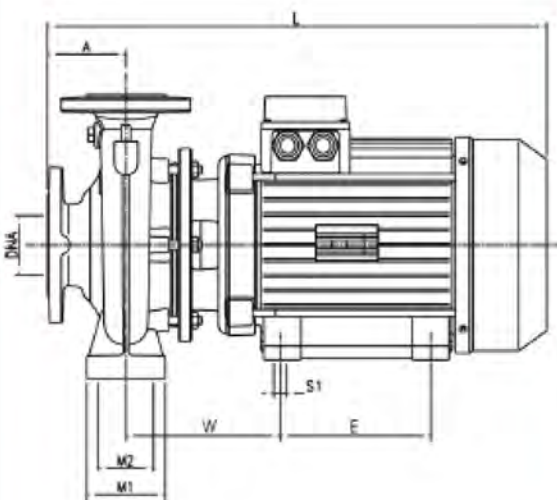
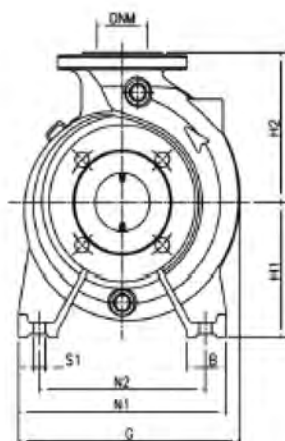


MODEL	REF.	DNA	DNM	A	B	E	G	H1	H2	L	M1	M2	N1	N2	S1	W	*	Ø (mm) Mech. seal	PACKING DIMENSIONS			Vol. m³	Weight Kg
																			L/A	L/B	H		
NKP 50-160/153/7.5/2	A	65	50	100	50	-	282	160	180	594	100	70	265	212	M12	-	-	28	830	430	515	0,183	79,3
NKP 50-160/169/11/2	A	65	50	100	50	-	282	160	180	632	100	70	265	212	M12	-	-	28	830	430	515	0,183	88,5

MODEL	ELECTRICAL DATA									HYDRAULIC DATA									
	Voltage	P1 MAX kW	P2 Nominal kW   HP		In A	I st. A	1/min.	η max %	cos φ	Q m³/h	0	30	42	48	54	66	78	84	90
										l/min	0	500	700	800	900	1100	1300	1400	1500
NKP 50-160/153/7.5/2	400 V	9,4	7,5	10	14	99	2904	76,3	0,9	H (m)	32	32.4	31.5	31	30.5	28.5	26	25	23.5
NKP 50-160/169/11/2	400 V	13,2	11	15	22,5	157,5	2914	76	0,87	H (m)	39.5	40	39.5	39	38.5	37.2	35	34	32.5



# NKP 50/250

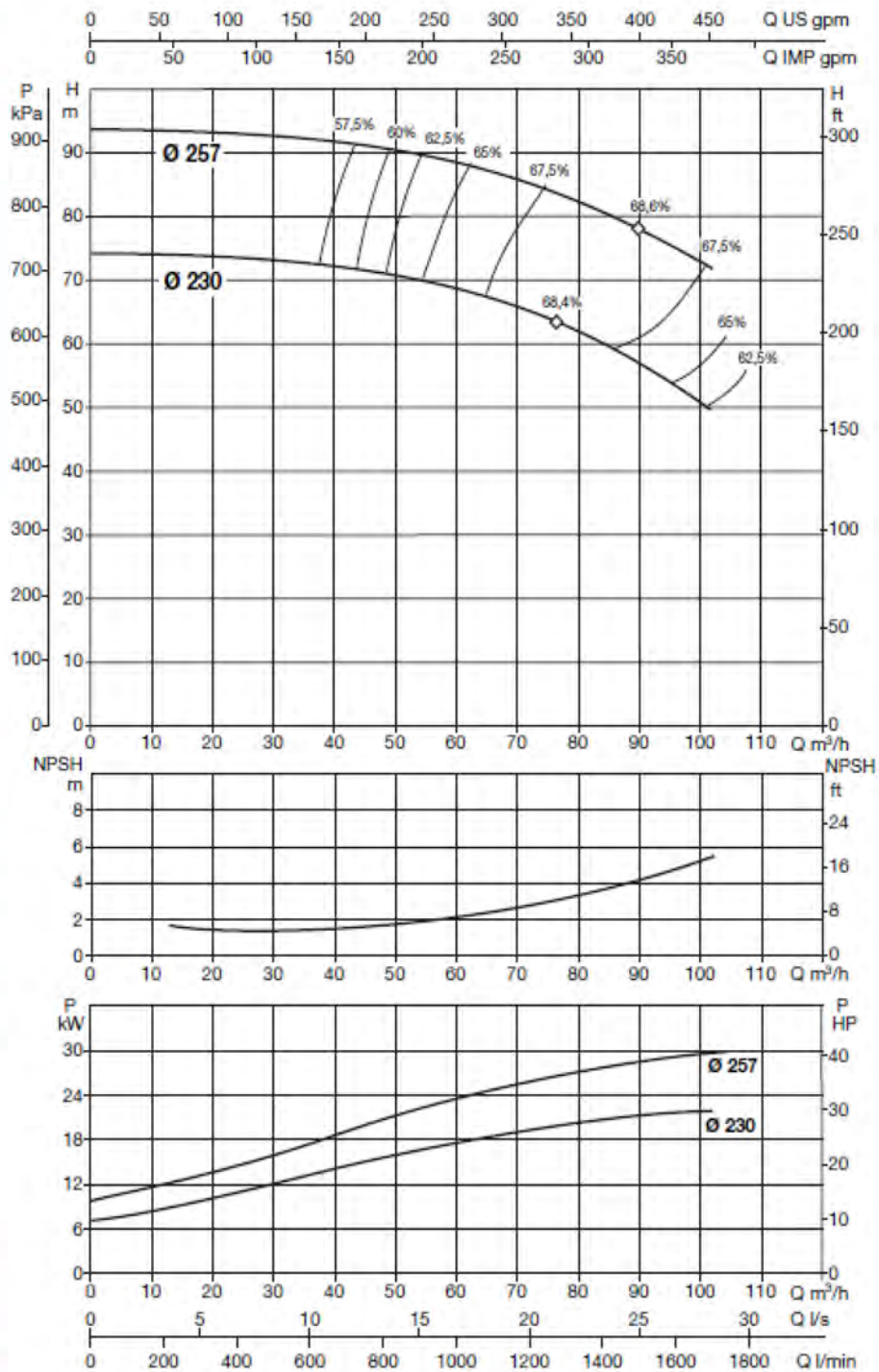
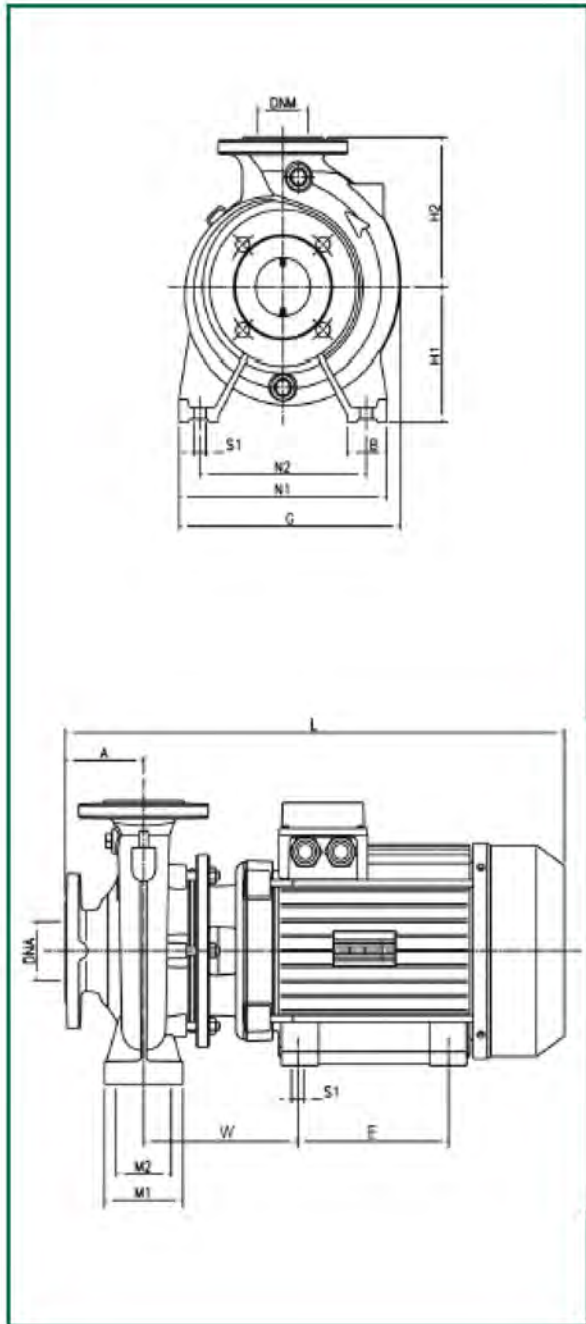


MODEL	DNA	DNM	A	B	E	G	H1	H2	L	N1	N2	S1	W	*	Ø (mm) Mech. seal	PACKING DIMENSIONS			Volume m <sup>3</sup>	Weight Kg
																A	B	H		
NKP 50-250/230/22/2	65	50	100	65	254	350	180	225	784	314	254	M12	217,5	20	28	1030	530	640	0,349	175,6
NKP 50-250/257/30/2	65	50	100	65	254	350	180	225	784	314	254	M12	217,5	20	28	1030	530	640	0,349	200,6

\* Insert the indicated size of the shim under the feet of the motor (not supplied).

MODEL	ELECTRICAL DATA									HYDRAULIC DATA									
	Voltage	P1 MAX kW	P2 Nominal		In A	I st. A	1/min.	η max %	cos φ	Q									
			kW	HP						m <sup>3</sup> /h	0	30	42	54	66	78	84	90	102
NKP 50-250/230/22/2	400 V	25,5	22	30	43	309,6	2960	68,3	0,88	H (m)	73.5	75	73.8	71	67	62.5	60	57	49
NKP 50-250/257/30/2	400 V	33,5	30	40	57	231	2955	68,3	0,88	H (m)	92.5	94	93.6	91	87.5	83	81	78	72

# NKP 50/250



MODEL	DNA	DNM	A	B	E	G	H1	H2	L	N1	N2	S1	W	*	Ø (mm) Mech. seal	PACKING DIMENSIONS			Volume m³	Weight Kg
																A	B	H		
NKP 50-250/230/22/2	65	50	100	65	254	350	180	225	784	314	254	M12	217,5	20	28	1030	530	640	0,349	175,6
NKP 50-250/257/30/2	65	50	100	65	254	350	180	225	784	314	254	M12	217,5	20	28	1030	530	640	0,349	200,6

\* Insert the indicated size of the shim under the feet of the motor (not supplied).

MODEL	ELECTRICAL DATA									HYDRAULIC DATA									
	Voltage	P1 MAX kW	P2 Nominal		In A	I st. A	1/min.	η max %	cos φ	Q									
			kW	HP						m³/h	0	30	42	54	66	78	84	90	102
NKP 50-250/230/22/2	400 V	25,5	22	30	43	309,6	2960	68,3	0,88	H (m)	73.5	75	73.8	71	67	62.5	60	57	49
NKP 50-250/257/30/2	400 V	33,5	30	40	57	231	2955	68,3	0,88		92.5	94	93.6	91	87.5	83	81	78	72



## جعبه فلنچ

در صورت درخواست و سفارش جداگانه می‌توانید از جعبه فلنچ در نظر گرفته شده که حاوی فلنچ ورودی و خروجی پمپ به همراه پیچ ها و واشرهای مخصوص بخود میباشد ، استفاده نمایید .

PN	جنس قطعه	نوع جوش داده شده	نوع رزوه دار	مدل فلنچ و واشرها	قطعات
16	استیل	موجود میباشد	موجود میباشد	1*DN 32 + 1*DN 50	DIN 32
16	استیل	موجود میباشد	موجود میباشد	1*DN 40 + 1*DN 65	DIN 40
16	استیل	موجود میباشد	موجود میباشد	1*DN 50+ 1*DN 65	DIN 50