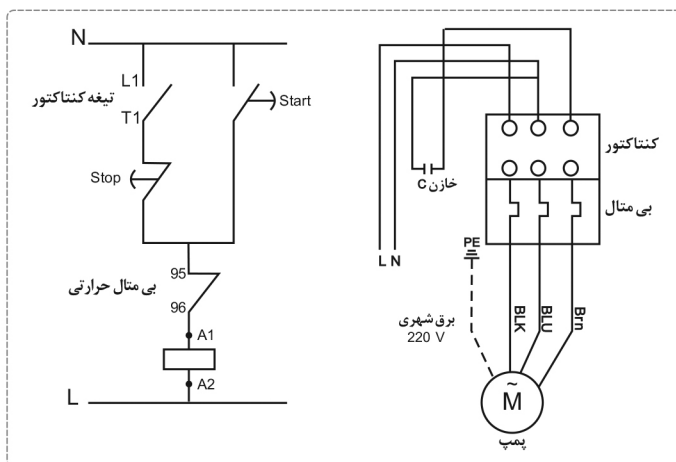


## راهنمای نصب جعبه کنترل مدل IP65-M-(0110)، مخصوص راه اندازی پمپ های تکفاز بدون اورلود داخلی

این جعبه کنترل با توجه به مجهز بودن به شاسی استارت ، استاپ دوپل و کنتاکتور و بی متال و خازن راه انداز برای پمپ های تولید شده قدرت بالای اسپیکو که نیازمند خازن راه انداز بوده ولی اورلود ندارند مناسب است.

این جعبه کنترل از تزریق آلومینیوم آلیاژی با آببندی مناسب با درجه حفاظتی IP65 برای نصب در محیط فضای باز حتی مرطوب طراحی و ساخته شده است.



### توضیحات

### نماد

مشکی - سیم مشترک (اصلی و راه انداز)

BLK

آبی - سیم اصلی

BLU

قهوه ای - سیم راه انداز

Brn

سیم نول (برق شهر)

N

سیم فاز (برق شهر)

P

سیم زرد - سبز

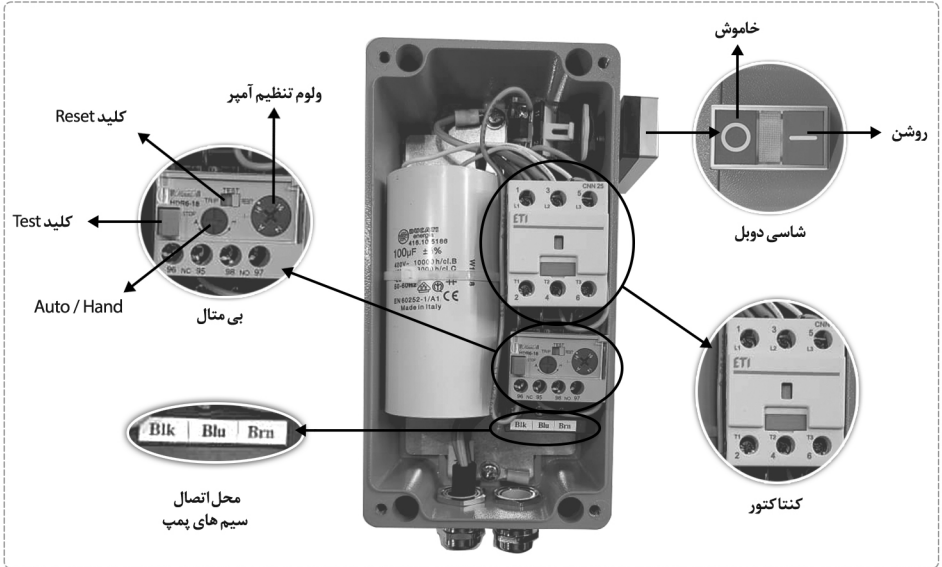
—||—

### نصب و راه اندازی جعبه کنترل

- قبل نصب پمپ و جعبه کنترل ، حتماً دستور العمل های راه اندازی جعبه کنترل و همچنین پمپ آب مورد نظر را به دقت مطالعه کنید.
- نصب این تابلو و پمپ حتماً بایستی توسط افراد متخصص مورد تایید شرکت اسپیکو صورت گیرد.
- از دسترس افراد غیر متخصص و ناتوان و همچنین کودکان به این جعبه کنترل جداً جلوگیری کنید.

## نصب و راه اندازی پمپهای تکفاز

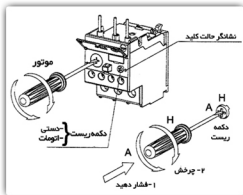
۱- پمپ خود را درون چاه و یا مخزن تخلیه شونده قرار دهید و سپس سیمهای پمپ اسپیکو سه رنگ مشکی ، آبی ، قهوه ایی را به ترمینالهای BLK , BLU , Br n علامت گذاری شده وصل کنید، سیم ارت را نیز محکم کنید.



۲- کابل برق ورودی موجود در جعبه کنترل IP65، را از طریق حداقل یک کلید مینیاتوری با آمپر مناسب مطابق با آمپر مصرفی پمپ به برق شبکه وصل نمایید.

۳- در این حالت برای تست تابلو و پمپ برای یک لحظه برق را وصل نمایید و به موارد ذیل مخصوصاً شرایط کنترل فاز توجه می کنید.

۴- **بیمتال** استفاده شده در این جعبه کنترل با توجه به حداکثر آمپر مصرفی پمپ فوق انتخاب و تعبیه شده است.



۴-۱- روی این بیمتال یک کلید تنظیم آمپر وجود دارد که قبلاً توسط کارخانه تنظیم شده است ولی برای کنترل و یا تنظیم مجدد می توانید آمپر نوشته شده روی پلاک پمپ را ملاحظه کنید و با افزایش حداکثر ۱ الی ۲ آمپر به آن، ولوم بیمتال را تنظیم نمایید.

۴-۲- ولوم دیگری در بیمتال وجود دارد که شرایط اتوماتیک و یا دستی را نشان می دهد. (Auto-Hand) که با توجه به بسته بودن درب جعبه کنترل بهتر است که شرایط ولوم روی Auto باشد.

۴-۳- اگر ولوم روی Hand باشد، در صورتی که مشکلی برای کارکرد پمپ ایجاد شود و بیمتال برق ورودی را قطع کند بایستی درب جعبه باز شده و یک کلید دو حالت به نام Test روی بیمتال وجود دارد، کلید فوق از Trip به قسمت Reset تغییر مکان داده شود تا مجدداً بتواند برق را وصل نماید.

۴-۴- اگر ولوم روی Auto تنظیم شده باشد، این بدین معناست که هر زمان مشکلی ایجاد شود و آمپر مصرفی بالا رود بیمتال قطع می کند و پس از سرد شدن بیمتال ، مجدد برق به صورت خودکار وصل می شود ولی برای محافظت و جلوگیری از صدمه ، این جعبه کنترل طوری طراحی شده است که هیچگاه به صورت خودکار پمپ روشن نشود. و کاربرد مجبور باشد که کلید شاسی روشن و خاموش (start-off) نصب شده در بغل جعبه کنترل را مجدداً فشار دهد تا پمپ روشن شود.

**توجه مهم** اگر این شرایط قطع و وصل شدن سه بار متوالی صورت گیرد بایستی دستگاه کاملاً خاموش و برق آن از شبکه قطع شده و پمپ و تابلو فوق را بررسی دقیق نمود (به رفع عیب در دفترچه پمپ مراجعه کنید) اگر مشکل اساسی وجود داشت حتماً به یک متخصص و تعمیرکار مجرب تائید شده مراجعه و رفع عیب کامل صورت گیرد.

۴-۵- روی بیمتال یک شاسی فشاری قرمز رنگ وجود دارد که برای کنترل کردن و مطمئن شدن از سالم بودن بیمتال است که با فشار دادن آن کنتاکتهای بیمتال برای لحظه ای وصل خواهد شد که سالم بودن آنرا مشخص می کند.

۵- پس از نصب سیمهای کابل پمپ و همچنین برق شبکه ، قبل از بستن درب جعبه کنترل ، برای لحظه ای کوتاه با فشار دادن شاسی استارت پمپ را روشن کنید و به موارد ذیل توجه کنید:

۱- ولتاژ ورودی به تابلو پمپ در محدوده مجاز  $220V \pm 10\%$  باشد.

۲- آمپر مصرفی را با یک آمپر متر انبری کنترل کنید که مطابق پلاک پمپ باشد.

۳- میزان آبدهی خروجی از پمپ را کنترل کنید که مطابق دلخواه و شرایط نرمال باشد.

### روش بستن درب جعبه کنترل:

ابتدا از تمیز بودن لبه نازک روی جعبه کنترل مطمئن شوید. سپس از تمیز بودن درب جعبه کنترل مطمئن و مشاهده کنید که اورینگ لاستیکی آن کاملاً به صورت یکنواخت و مناسب در محل خود قرار داشته باشد. سپس به آرامی درب روی جعبه کنترل قرار داده و توسط یک آچار آن شماره ۵ ، ۴ عدد پیچ درب را. با توجه به روش ذیل محکم کنید.

• ابتدا درب را به آرامی و یکنواخت و مناسب روی جعبه کنترل قرار دهید و چهار پیچ را به آرامی و بدون هیچگونه فشار و یکنواخت ببندید ، پس از انجام این مرحله با کمی فشار به پیچ اول آنرا کمی محکمتر کنید و سپس پیچ روبروی آن (به صورت ضربدری) را به همان نسبت محکم کنید و همینطور پیچ سوم و پیچ چهارم و مجدداً دوباره پیچ اول را محکم کرده و پیچ روبروی آن (در حالت ضربدری) را محکم کرده و همینطور پیچ سوم و در نهایت پیچ چهارم .

۶- پس از بستن درب تابلو مجدداً برق اصلی شبکه از طریق کلیه ورودی وصل، و سپس شاسی استارت را فشار دهید و پمپ را روشن کنید. اگر مشکلی وجود نداشت پمپ شما آماده کار بوده و جعبه کنترل می تواند تا ۷۵ درصد سلامت پمپ شما را کنترل کند.

در پایان بایستی به موارد ایمنی اعلام شده توجه کنید.

### **توجه ۱:**

۱- نصب این تابلو کنترل در محلی صورت گیرد که دور از دسترس کودکان و اشخاص ناتوان جسمی و افراد بی تجربه قرار داشته باشد.

۲- باز و بسته کردن درب جعبه کنترل لزومی ندارد ولی در صورت نیاز حتماً بایستی توسط افراط کارآمد و متخصص صورت گیرد.

۳- در صورت هرگونه اشکال حتماً به دستورالعمل رفع عیب در دفترچه راهنمای پمپ و جعبه کنترل مراجعه شده، در صورت عدم رفع عیب حتماً پمپ به همراه جعبه کنترل را به تعمیرکار مورد تائید شرکت جهت رفع عیب تحویل دهید و یا با واحد خدمات پس از فروش نمایندگان و یا شرکت اسپیکو از طریق ایمیل ارائه شده تماس برقرار گردد.

مشخصات فنی جعبه کنترل IP65				
کد تابلو کنترل	ولتاژ ورودی	حداکثر آمپر مجاز	خازن موجود $\mu f$	بمپ های مورد استفاده از این جعبه کنترل
IP65-M- 120 - 0110	220V	20A	120	SO2-4-1
				SO3-3-1
				SP8-45-1
IP65-M- 100 - 0110	220V	16A	100	SO-2-3-1
				SO-3-2-1
				SP6-60-1
IP65-M- 50 - 0110			50	SP6-45-1 SP8-30-1

لازم به ذکر است که از نصب سیم ارت هیچگاه قافل نشوید. یکی از مهمترین حفاظت ها نصب سیم ارت است. در این راستا اگر سیستم ارتی در محل نصب شما، وجود ندارد شرکت اسپیکو تدابیری سنجیده است که یک سیستم ارت موقت برای شما ایجاد شود، لذا گیره های مخصوصی که در شکل دیده می شود، وجود دارد که شما می توانید به این جعبه خازن اضافه کنید و از طریق این گیره آنرا به یک سیستم لوله کشی زیرزمینی که موجود در محل متصل کنید. مسلماً این به عنوان یک سیستم ارت استاندارد نیست ولی می توانید حفاظت لازم را در مقابل اتصال کوتاه و اتصال بدنه که خطر جانی برای مصرف کننده دارد به عمل آورد.

در صورت نیاز به توضیحات بیشتر می توانید با نمایندگی رسمی شرکت اسپیکو و یا واحد خدمات پس از فروش اسپیکو [Email:service@spico.ir](mailto:Email:service@spico.ir) تماس بگیرید.



### جعبه کنترل "IP 65" برای راه اندازی اسپیکو

(در صورت هر گونه اشکال با نماینده فروش و یا سرویس و خدمات اسپیکو تماس حاصل نمایید.)

[service@spico.ir](mailto:service@spico.ir)