

نشر: ۴۱

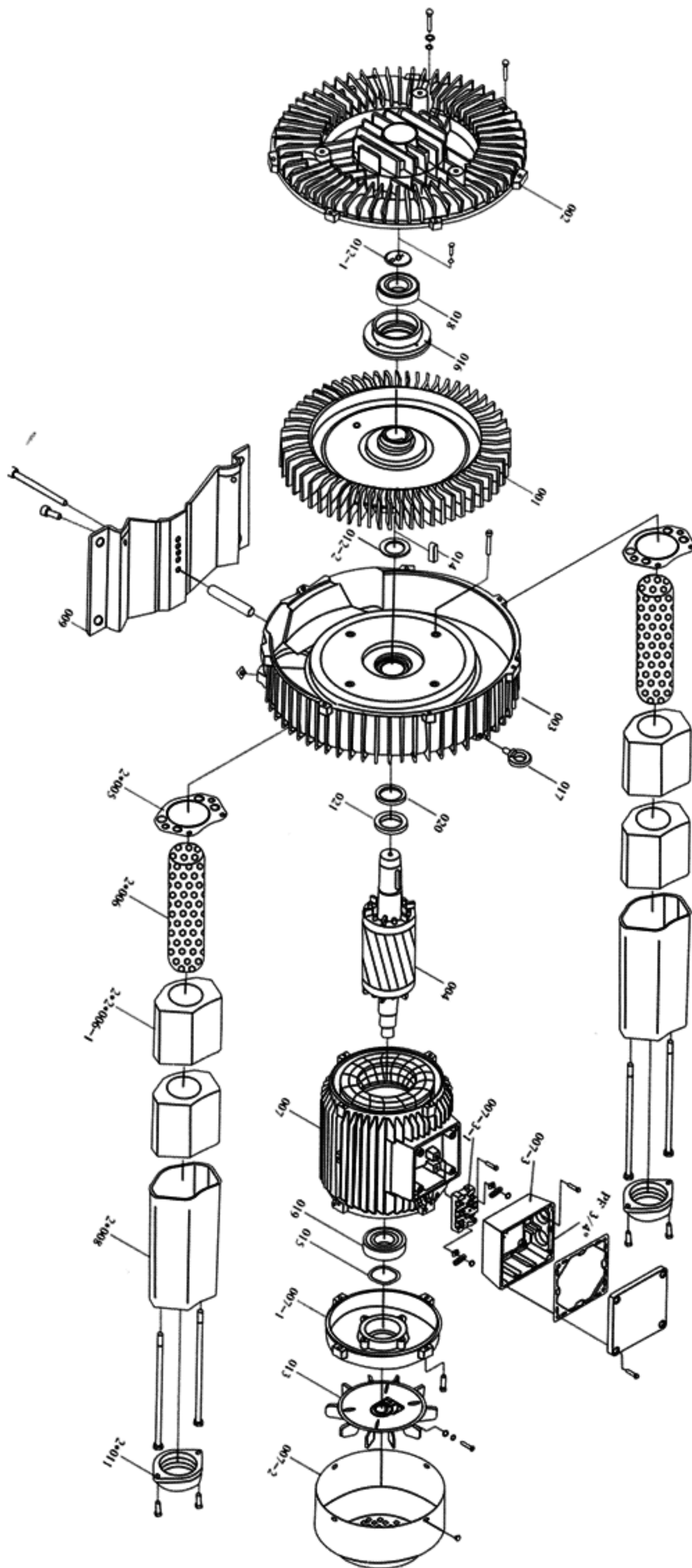
مشخصات پمپهای هوادهی

VORTEX GAS PUMP



SPICO Co.
www.spicoir.com

قطعات:



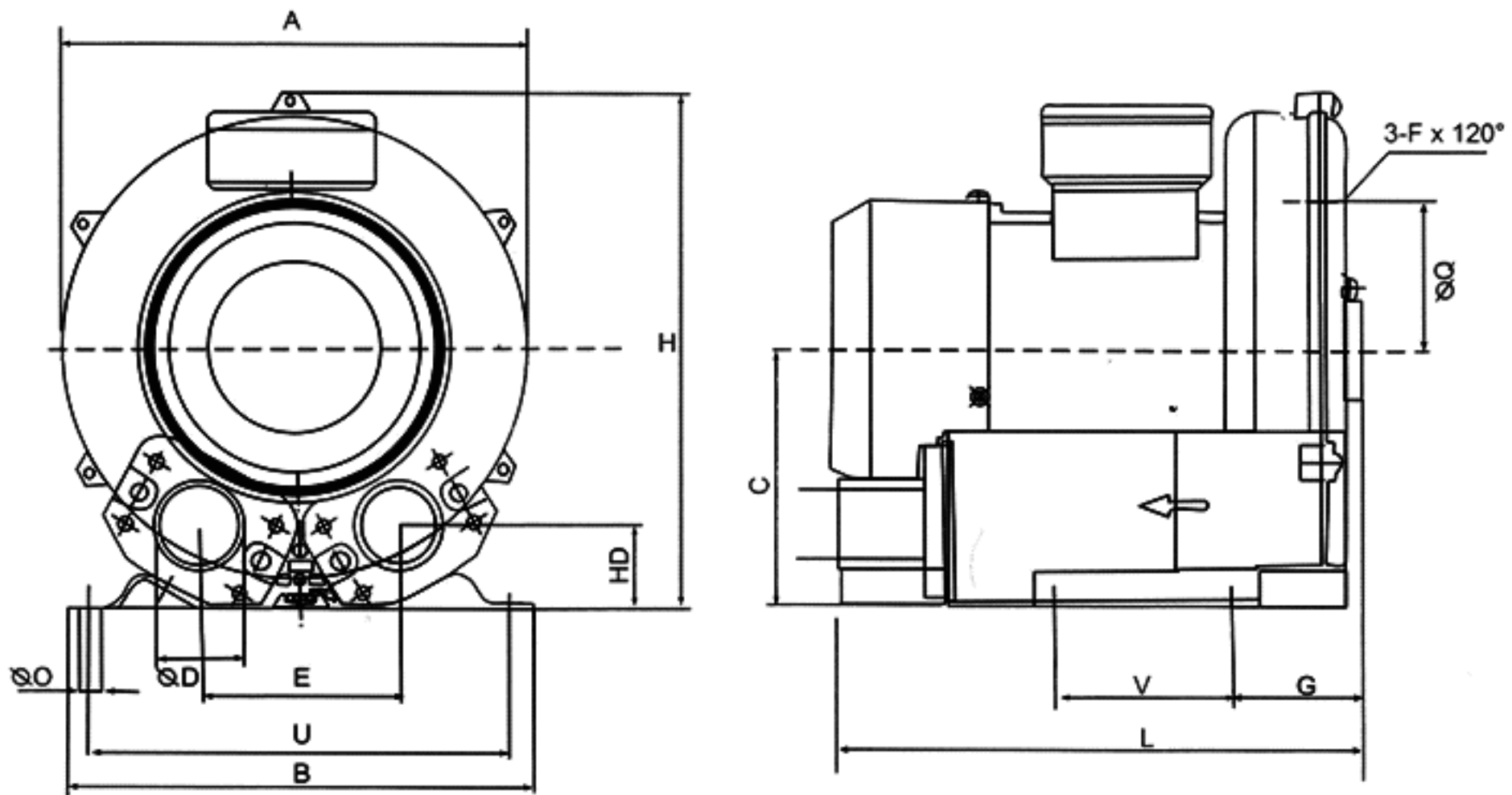
001. (Wind leaf)	001-(توربین)
002. (wind cover)	002-(در پوش توربین)
003. (wind barrel)	003-(محفظه توربین)
004. (rotor)	004-(رتور)
005. (foot in charge of spacer)	005-(واشر آبندی خروجی)
006. (disappear sound iron network)	006-(صافی صدا گیر)
006-1. (disappear sound sponge)	006-1.(در پوش صداگیر)
007. (motor)	007-(پوسته موتور)
007-1. (the back cover of the motor)	007-1.(در پوش انتهایی موتور)
007-2. (Heat dissipation iron cover)	007-2.(در پوش فلزی پروانه خنک کن)
007-3. (terminal box & cover/wiring board)	007-3.(جعبه ترمینال)
007-3-1.(wiring board)	007-3-1.(ترمینال)
008. (foot tube)	008-(دهانه ورودی و خروجی)
009. (foot base)	009-(پایه)
011. (PF 2"- out/enter tooth hole)	011-(فلنج ورودی و خروجی)
012-1. (spacer 4mm)	012-1.(واشر 4 میلیمتری)
012-2. (t =2.5mm-spacer)	012-2.(واشر 2 میلیمتری)
013. (18pp - heat dissipation leaf)	013-(پروانه خنک کن)
014. (8*10*30 key)	014-(خار 30x10x8)
015. (wave spacer)	015-(واشر فنری)
016. (Bearing cover)	016-(در پوش بلبرینگ جلو)
017. (rings M8)	017-(قلاب 8 میلیمتری)
018. (Bearing-#6206zz)	018-(بلبرینگ)
019. (Bearing-#6206zz)	019-(بلبرینگ)
020. (Seal-cotton)	020-(واشر کتانی آبندی)
021. (Oil seal- #35477)	021-(کاسه نمد روغنی)



مشخصات فنی پمپهای هوادهی SPC

مدل Type	ولتاژ voltage	آمپر current	فرکانس frequency	حداکثر فشار هوا max. air pressure	دبی max. flux	حداکثر مکش max. vacuum degree	قدرت power	سرعت چرخش rotate speed	صدا noise	وزن N.W.	ابعاد جعبه box up volume
	V	A	Hz	kPa	m ³ /h	-kPa	kw	r/min	LwadB	kg	(cm ³)
HG-90B	220-240	0.95	50	8	30	4	0.09	2800	≤60	4.6	21.5x20x22
		(1.14)	(60)				(0.18)	(3400)			
HG-120B	220-240	0.95	50	8	30	4	0.12	2800	≤60	5.3	21.5x20x22
		(1.14)	(60)				(0.20)	(3400)			
HG-160B	220-240	1.90	50	9	35	5	0.16	2800	≤60	6.5	24x21.5x23
		(2.26)	(60)				(0.22)	(3400)			
HG-180B	220-240	1.90	50	11	45	7	0.18	2800	≤60	7	24x24.5x24
		(2.30)	(60)				(0.25)	(3400)			
HG-200B	220-240	1.90	50	11	45	7	0.20	2800	≤60	7.2	24x24.5x24
		(2.30)	(60)				(0.28)	(3400)			
HG-250B	220-240	2.50	50	13	50	9	0.25	2800	≤60	8.2	27.5x25.5x26
		(3.00)	(60)				(0.28)	(3400)			
HG-250SB	Δ 220-240	1.24(1.68)	50(60)	13(15)	50(60)	9(11)	0.25(0.28)	2800	≤60	8	27.5x25.5x26
	Y 380-415	0.72(0.97)						(3400)			
HG-370B	220-240	3.50	50	16	65	10	0.37	2800	≤60	11.5	30x28x27.5
		(4.20)	(60)				(0.44)	(3400)			
HG-370SB	Δ 220-240	1.55(2.11)	50(60)	16(20)	65(85)	10(10.5)	0.37(0.44)	2800	≤60	11	30x28x27.5
	Y 380-415	1.05(1.16)						(3400)			
HG-550B	220-240	4.80	50	21	110	16	0.55	2800	≤60	14.5	32x33x33
		(5.76)	(60)				(0.66)	(3400)			
HG-550SB	Δ 220-240	2.51(3.01)	50(60)	22(26)	90(110)	16(17.5)	0.55(0.66)	2800	≤60	14	32x33x33
	Y 380-415	1.45(1.74)						(3400)			
HG-750B	220-240	6.30(7.56)	50(60)	25	120	18	0.75(0.90)	2800	≤60	15.5	32x33x33
							(3400)				
HG-750SB	Δ 220-240	3.13(4.10)	50(60)	25(28)	120(132)	18(20)	0.75(0.90)	2800	≤60	15	32x33x33
	Y 380-415	1.81(2.37)						(3400)			
HG-1100B	220-240	8.7	50	30	170	22	1.1	2800	≤60	23	37x38x37
		(10.44)	(60)				(1.3)	(3400)			
HG-1100SB	Δ 220-240	4.36(5.88)	50(60)	30(32)	178(189)	22(24)	1.1(1.3)	2800	≤60	21.5	37x38x37
	Y 380-415	2.52(3.42)						(3400)			
HG-1500B	220-240	11.80	50	33	180	24	1.5	2800	≤60	24	37x38x37
		(14.16)	(60)				(1.8)	(3400)			
HG-1500SB	Δ 220-240	5.96(8.20)	50(60)	33(35)	180(210)	24(25)	1.5(1.8)	2800	≤60	22.5	37x38x37
	Y 380-415	3.44(4.74)						(3400)			
HG-2200SB	Δ 220-240	8.21(11.83)	50(60)	36(44)	230(237)	26(32)	2.2(2.6)	2800	≤70	34	41x42.5x43
	Y 380-415	4.74(6.84)						(3400)			
HG-3000SB	Δ 220-240	11.07(16.38)	50(60)	38(44)	240(256)	27(32)	3.0(3.6)	2800	≤70	35.5	41x42.5x43
	Y 380-415	6.39(9.47)						(3400)			
HG-4000SB	Δ 220-240	14.15(16.97)	50(60)	40(46)	250(300)	33(39)	4.0(4.8)	2800	≤70	37.5	41x42.5x43
	Y 380-415	8.17(9.80)						(3400)			
HG-5500SB	Δ 220-240	19.23(23.21)	50(60)	45(55)	430(480)	33(39)	5.5	2800	≤70	81	58.5x51x54
	Y 380-415	11.10(13.40)					(6.6)	(3400)			
HG-7500SB	Δ 220-240	25.98(34.19)	50(60)	50(60)	450(500)	36(42)	7.5	2800	≤70	91	58.5x51x54
	Y 380-415	15.00(19.74)					(9.0)	(3400)			

قطعات:



مدل	尺寸代号														
	A	H	B	U	E	HD	ΦO	ΦD		L	V	G	ΦQ	F	C
								内	外						
HG-90B	169	195	170	165	78	32	7	/	20	182	55	52	102	M6	96
HG-120B	169	195	170	165	78	32	7	/	20	182	55	52	102	M6	96
HG-160B	185	207	170	165	80	35	7	/	31	204	55	50	110	M6	105
HG-180B	200	210	188	168	72	36	12	M32	41	210	100	80	140	M6	130
HG-200B	200	210	188	168	72	36	12	M32	41	210	100	80	140	M6	130
HG-250B	221	235	208	198	92	37	8.5	M40	49	242	77	62	135	M6	120
HG-250SB	221	235	208	198	92	37	8.5	M40	49	242	77	62	135	M6	120
HG-370B	248	250	230	215	90	38	10	M40	49	262	83	75	140	M6	130
HG-370SB	248	250	230	215	90	38	10	M40	49	262	83	75	140	M6	130
HG-550B	290	305	265	221	115	42	12	M47	56	270	95	75	180	M6	155
HG-550SB	290	305	265	221	115	42	12	M47	56	270	95	75	180	M6	155
HG-750B	290	305	265	221	115	42	12	M47	56	270	95	75	180	M6	155
HG-750SB	290	305	265	221	115	42	12	M47	56	270	95	75	180	M6	155
HG-1100SB	335	340	290	260	115	44	14	M60	68	325	115	80	200	M8	170
HG-1500SB	335	340	290	260	115	44	14	M60	68	325	115	80	200	M8	170
HG-2200SB	280	385	330	295	125	46	14	M60	68	380	140	103	240	M8	195
HG-3000SB	380	385	330	295	125	46	14	M60	68	380	140	103	240	M8	195
HG-4000SB	380	385	330	295	125	46	14	M60	68	380	140	103	240	M8	195
HG-5500SB	465	516	465	366	146	99	15	M80	90	505	286	13	400	M8	250
HG-7500SB	465	516	465	366	146	102	15	M80	90	545	286	13	400	M8	250

موارد استفاده پمپهای هوادهی SPC :

عمل خشک کردن آب	انتقال ذرات	ماشین شستشوی بطری ها و خشک نمودن آنها	کمک در اشتغال مواد نفتی سنگین
<p>۴</p>  <p>با استفاده از فشار هوا عمل خشک نمودن قطره های آب و ذرات غبار انجام می شود.</p>	<p>۳</p>  <p>دم قیچی ها و انتقال آنها دمین تکه های پارچه و انتقال آنها</p> <p>پس از بریدن برگه های کاغذ و پلاستیک و پارچه، بطور خودکار ذرات و تکه ها را جمع آوری می نماید.</p>	<p>۲</p>  <p>لکه های آب موجود روی بطری های خالی بطری ها را خشک می نماید</p> <p>بطری های خالی نوشابه می تواند از این طریق شستشو شود و بسیار مناسب برای صنایع غذایی بشمار می رود.</p>	<p>۱</p>  <p>بلونر هوای پر فشار</p> <p>فشار هوای بالا (2000mmAq) و مقدار کافی هوا، می تواند بعنوان یک دمنده برای احتراق مناسب مواد سوختی بکار رود.</p>
<p>۸</p>  <p>مواد الکترولیت</p> <p>با استفاده از هوا مواد الکترولیت را ترکیب مینماید و موجب چسبیدن آنها به یکدیگر و تشکیل حباب می گردد و می تواند برای آبکاری نمودن فلزات مورد استفاده قرار گیرد.</p>	<p>۷</p>  <p>بیمار دفتر پزشکی سندوقدار</p> <p>با استفاده از هوا بعنوان یک نیروی محرکه می تواند در جابجایی سریع اوراق اداری استفاده نمود.</p>	<p>۶</p>  <p>1.5~1.8m</p> <p>فضولات حیوانات پس از اینکه در معرض فشار هوای بالا دستگاه قرار گرفت، بعلت مجاورت هوا تخمیر می گردد و نیز این دستگاه مناسب برای اتهدام فاضلاب های شهری و عمومی می باشد.</p>	<p>۵</p>  <p>دستگاه برش کاغذ کاغذ هوا</p> <p>افزایش خاصیت رانش و شناوری که منجر به حرکت آسان می شود.</p>
<p>۱۲</p>  <p>هوا تیغه هوا</p> <p>با استفاده از هوا شعله روشن می ماند و گاز آن تخلیه می گردد.</p>	<p>۱۱</p>  <p>پودر شیر کنترل هوای فشرده خروجی اسپری کننده</p> <p>انتقال پودر های گوناگون و انتقال مواد از طریق دمیده شدن هوا صورت می پذیرد.</p>	<p>۱۰</p>  <p>بوسیله وارد نمودن فشار بر محصول می تواند شکل دلخواه آن را پیش از بیرون فرستادن محصول بر آن وارد نماید.</p>	<p>۹</p>  <p>اکسیژن</p> <p>آب در استخر</p> <p>تامین اکسیژن در ورزش های زیر آبی</p>
<p>۱۶</p>  <p>تیغه هوا</p> <p>مواد مرطوب و مواد نفتی که بعد از تمیز کاری آغشته شده است را بسرعت برطرف می کند.</p>	<p>۱۵</p>  <p>تیغه هوا هوای گرم</p> <p>تسریع خشک شدن رنگ پریتر</p>	<p>۱۴</p>  <p>تیغه هوا</p> <p>بعد از پاشیدن مواد شوینده برای شستشوی اتومبیل از یک طرف، به خشک نمودن اتومبیل از سوی دیگری پردازد.</p>	<p>۱۳</p>  <p>تیغه هوا</p> <p>دود خروجی توسط دستگاه جذب می شود و گاز متساعد شده طوری جمع آوری می گردد که هیچگونه آلودگی ایجاد ننماید.</p>

موارد استفاده پمپهای هوادهی SPC :

مکنده دستگاه چاپ	دمنده گاز خروجی و گرد و غباری که ضمن جوشکاری ایجاد می شود.	ماشین پنبه بافی مکنده ابریشم	ظهور عکس
<p>۱۷</p>  <p>پریتر</p> <p>با استفاده از فشار مکش، آیتم پرینت شونده می تواند براحتی در جای مناسب قرار گرفته و پرینت شود.</p>	<p>۱۸</p>  <p>فیلتر گاز شفت جوشکاری جعبه فیلتر لوله بالاست</p> <p>مسیر خلا در هر قسمت تنظیم می شود تا سلامت اپراتور به خطر نیفتد.</p>	<p>۱۹</p>  <p>الیاف لوله خشک کن vortex gas pump</p> <p>رطوبت را جذب نموده و موجب بالا بردن کیفیت و مرغوبیت محصولات می شود.</p>	<p>۲۰</p>  <p>جایگزینی فیلم در دیواره تاریکخانه</p> <p>با استفاده از خاصیت مکش دستگاه، می توان فیلم ها را محکم و صاف نگهداری نمود و بسیار مناسب برای صنعت عکاسی می باشد.</p>
انتقال مواد پودری	چاپ غلطکی	جاروبرقی صنعتی	آب زدایی خلا
<p>۲۱</p>  <p>فیلتر پوچر شیر</p> <p>با استفاده از فشار (دمنده) و یا مکش می تواند مواد خام پلاستیک را بخوبی انتقال دهد.</p>	<p>۲۲</p>  <p>سیلندر سیلندر مکش</p> <p>وکیوم می تواند کاغذ قابل چاپ را محکم نگه داشته و انتقال دهد.</p>	<p>۲۳</p>  <p>فیلتر مخزن گرد و غبار</p> <p>برای تمیز نمودن و ذرات باقی مانده و تراشه های موجود بر روی دستگاهها از آن استفاده می شود.</p>	<p>۲۴</p>  <p>تیفه گل تاریکخانه پمپ</p> <p>ترکیب آب و هوا از هم جدا می شوند</p> <p>خمیر کاغذ آب زدایی می شود و آلودگی و پارچه آبدزدایی می گردد.</p>
ماشین چاپ کتاب	رسیدگی به پارچه های نامناسب	ماشین پرکننده شیر پاکتی	ماشین جایجایی حیوانات
<p>۲۵</p>  <p>میله نگهدارنده تیغه برش کتاب</p> <p>در زمانی که مکش صورت می گیرد برش کتاب صورت میگیرد.</p>	<p>۲۶</p>  <p>پارچه فیلتر لوله مکش تیغه</p> <p>پرز و رطوبت پارچه وکیوم می شود.</p>	<p>۲۷</p>  <p>با استفاده از خلا ایجاد شده شیر در پاکت پر می شود.</p>	<p>۲۸</p>  <p>چرخ ها دانه های سویا را به طرف تمیزی هدایت می کنند.</p>
ثابت نگاهداشتن کالاهای در دست ساخت	محل مخاطره آمیز کار	اتو بخار پوشاک	تجزیه گاز
<p>۲۹</p>  <p>جسم سکوی انجام کار</p> <p>در این قسمت کالاهای پلاستیکی و دیگر مواد که در دست ساخت می باشند و از خاصیت مغناطیسی برخوردار نمیباشند، بخوبی ثابت نگهداشته می شوند.</p>	<p>۳۰</p>  <p>تونل هوای تنفسی</p> <p>برای برطرف نمودن گازهای سمی و غبار موجود در تونل ها و مکانهای باریک و صعب العبور بکار گرفته می شود.</p>	<p>۳۱</p>  <p>لیاس بخار</p> <p>این دستگاه ضمن کار اتو بخار می تواند بخار را تخلیه نماید.</p>	<p>۳۲</p>  <p>گاز فیلتر بشکه</p> <p>با استفاده از قدرت مکش دستگاه تجزیه گاز کار می نماید.</p>



HG-550



HG-780



HG-1100



HG-3800



HG-5500



HG-7500



HG-550B



HG-550SB



HG-750B



HG-1500SB



HG-2200SB



HG-3000SB



HG - 7500 SB



HG-750SB



HG-750SB