



FEKABOX 100

سیستم اتوماتیک **FEKABOX 100** جهت جمع آوری ، انتقال و پمپاژ فاضلاب به شبکه فاضلاب شهری در واحدهای زیرزمینی و یا طبقاتی که پایین تر از شبکه فاضلاب شهری قرار دارند ، طراحی شده است و مجهز به مخزنی از جنس پلی اتیلن با تراکم بالا و ظرفیت ۱۰۰ لیتر بوده که دارای پوششی مستحکم و ضد گاز و آب میباشد .

FEKABOX 100 را میتوان به همراه یکی از الکتروپمپ های اتوماتیک **FEKA 600 , FEKA VS 550 – 750 , FEKA VX 550 - 750** استفاده نمود .

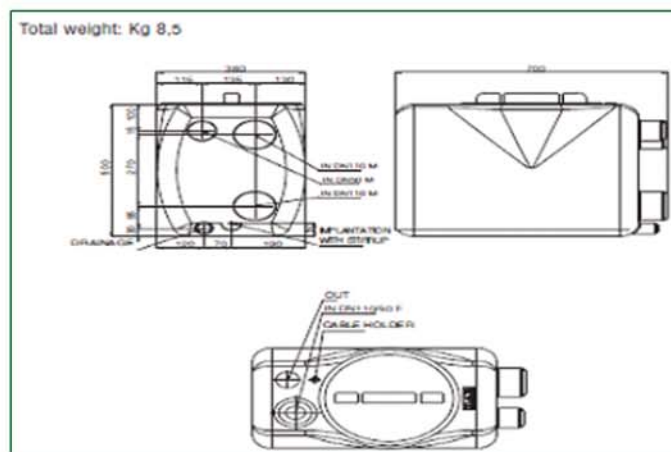
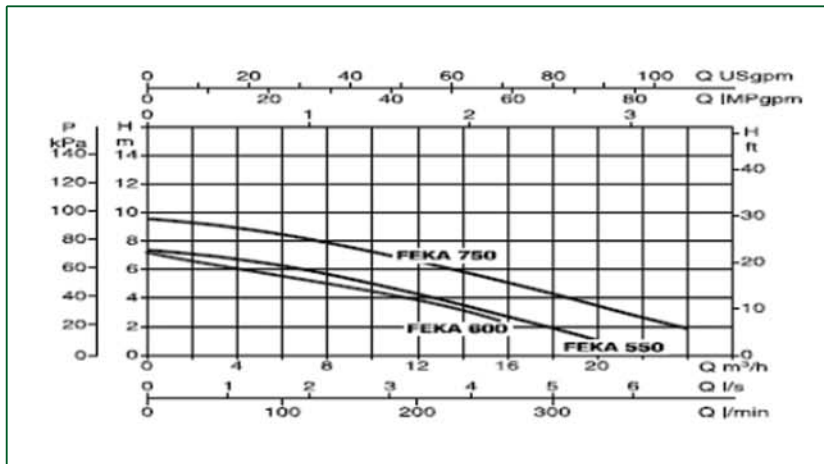
لوله ورودی مخزن **DN 50 – DN 100** و مجرای خروجی آن **DN 50 2** اینچ میباشد .

دوشاخه آن از نوع **DN 40** بوده و دارای سیستم ضد شناوری میباشد .

دامنه کارکرد : **1 – 24 m³/h** با حداکثر ارتفاع **9.6** متر

رنج دمای سیال : **+50°C**

نوع سیال پمپاژ شونده : آب باران ، پس آبهای عاری از مواد رسوب شدنی ، آب رودخانه ها و دریاچه ها





سیستم اتوماتیک **FEKABOX 200** جهت جمع آوری ، انتقال و پمپاژ فاضلاب های شهری و صنعتی طراحی شده اند و مجهز به مخزنی از جنس پلی اتیلن با ظرفیت **200** لیتر میباشند که دارای پوششی متحرک بوده و جهت جلوگیری از نفوذ آب و هوا از سیل نیز استفاده شده است .

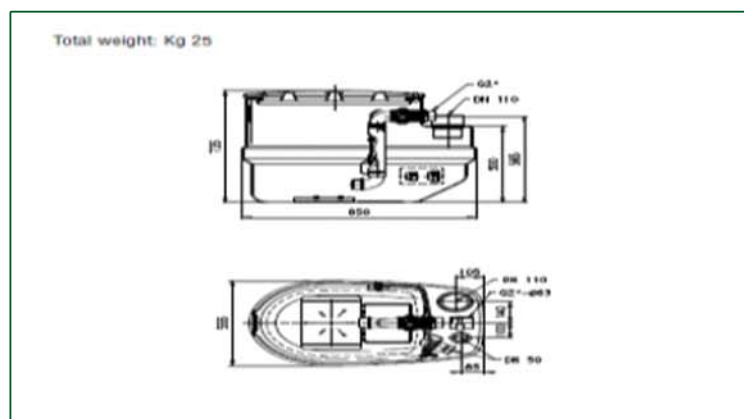
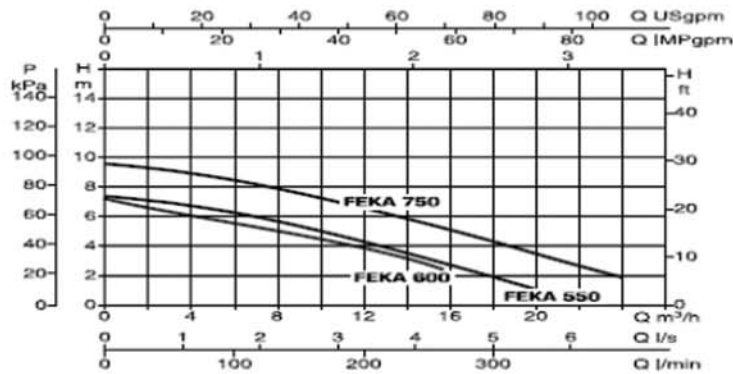
قابل استفاده به همراه یکی از الکتروپمپ های اتومات ، **FEKA VS 750 M – A , FEKA VX 550 M – A – FEKA VX 750 M – A , FEKA 600 M – A , FEKA VS 550 M – A** میباشد.

اجزای سازنده مخزن عبارتند از : نگه دارنده کابل ، منی فولد ساکشن **DN 50** و **DN 110** ، منی فولد خروجی **2** اینچ ، یک اتصالگر جهت لوله **DN 50** و یک فلوتر هشداردهنده در صورت لزوم .

دامنه کارکرد : **1 – 24 m³/h** با حداکثر ارتفاع **9.6** متر

رنج دمای سیال : **+50°C**

نوع سیال پمپاژ شونده : آب باران ، پس آبهای عاری از مواد رسوب شدنی ، آب رودخانه ها و دریاچه ها





سیستم اتوماتیک **FEKABOX 280** جهت جمع آوری ، انتقال و پمپاژ فاضلاب های شهری و صنعتی طراحی شده اند و مجهز به مخزنی از جنس پلی اتیلن با ظرفیت **280** لیتر میباشند که دارای پوششی متحرک بوده و جهت جلوگیری از نفوذ آب و هوا از سیل نیز استفاده شده است .

دارای وسیله مخصوص حمل بوده تا جابجایی مخزن راحت تر صورت گیرد

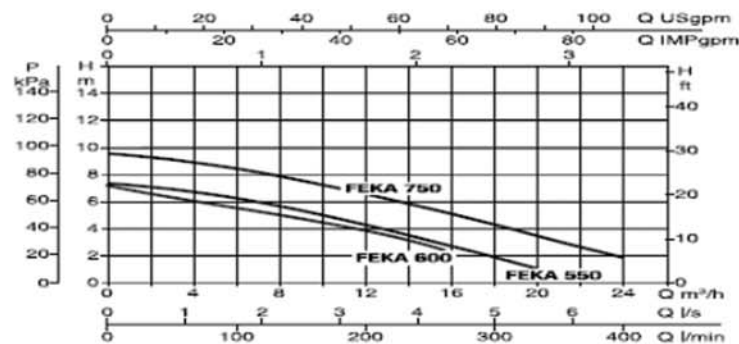
قابل استفاده به همراه یکی از الکتروپمپ های اتومات **FEKA VS 750 M – A , FEKA VX 550 M – A – FEKA VX 750 M – A** , **FEKA 600 M – A , FEKA VS 550 M – A** میباشد.

اجزای سازنده مخزن عبارتند از : ننگه دارنده کابل ، منی فولد ساکشن **DN 50** و **DN 110** ، منی فولد خروجی **2** اینچ ، یک اتصالگر جهت لوله **DN 50** و یک فلوتر هشداردهنده در صورت لزوم .

دامنه کارکرد : **1 – 24 m³/h** با حداکثر ارتفاع **9** متر

رنج دمای سیال : **+50°C**

نوع سیال پمپاژ شونده : آب باران ، فاضلاب ها و پس آبهای عاری از مواد رسوب شدنی ، آب رودخانه ها و دریاچه ها



Total weight: Kg 38

