

# e.sybox<sup>mini</sup>

ELECTRONIC PRESSURISATION SYSTEM



## E.SYBOX MINI

### اطلاعات فنی



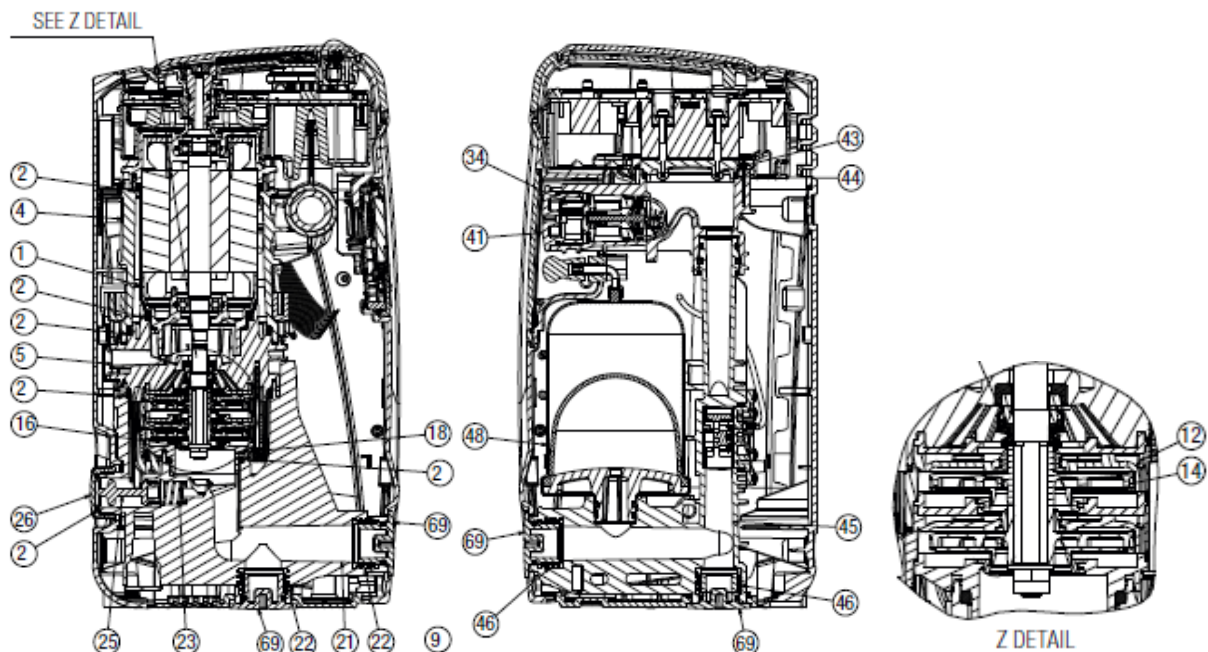
- دامنه کارکرد : حداکثر مقدار دبی 80 لیتر بر دقیقه با حداکثر ارتفاع 55 متر
- ویژگی های کیفی سیال پمپاژ شونده : صاف و عاری از مواد جامد ، روغنهای معدنی و مواد شیمیایی
- دامنه دامنه سیال :  $0 - 35^{\circ}\text{C}$  برای مصارف خانگی و  $0 - 40^{\circ}\text{C}$  برای سایر مصارف
- حداکثر عمق مکش (حداکثر عمق ساکشن) : 8 متر
- حداکثر دمای محیط :  $+50^{\circ}\text{C}$
- حداکثر فشار کارکرد : 7.5 بار
- کلاس محافظتی موتور : IPX4
- کلاس عایق : F
- نحوه نصب : به هر دو صورت عمودی و افقی

### کاربرد

سیستم تحت فشار تمام اتوماتیک مینی ایزی باکس ، با ابعادی فشرده و کوچک و ساخت کارخانه داب ایتالیا ، جهت انتقال و پمپاژ آب در سیستمهای آب شرب شهری ، آبیاری مزارع و باغچه ها ، مصارف خانگی و ساختمانهای مسکونی تک واحدی طراحی و ساخته شده اند و بدون نیاز به وسایل اضافی براحتی قابل نصب میباشد . استفاده از فناوری اینورتور در مینی ایزی باکس ها ، موجب شده است تا علاوه بر قابلیت حفظ فشاری ثابت در سیستم ، صرفه جویی قابل توجهی نیز در مصرف انرژی داشته باشند .

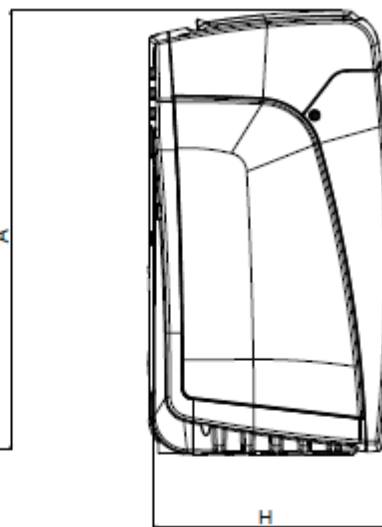
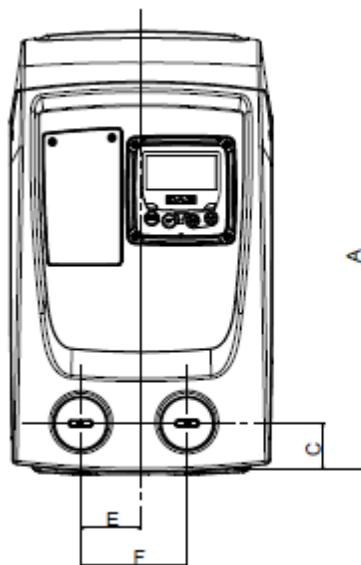
### ویژگیهای ساختاری

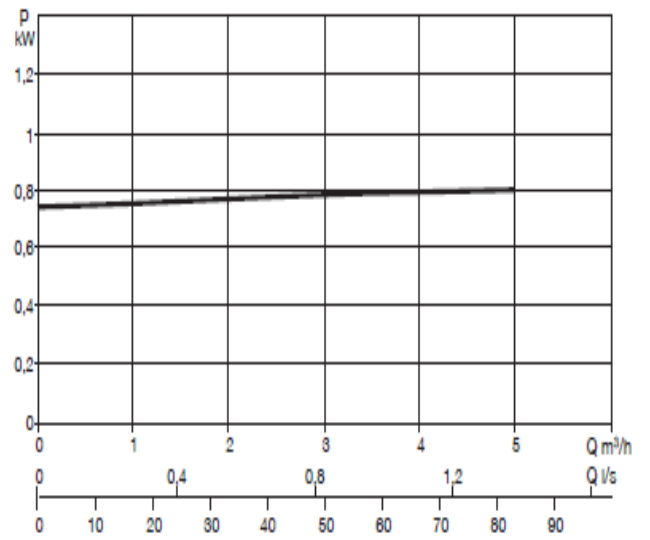
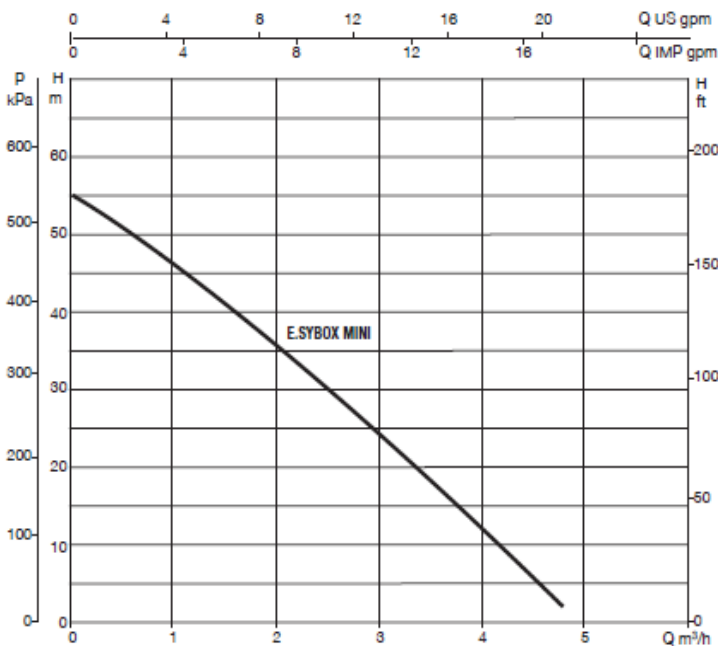
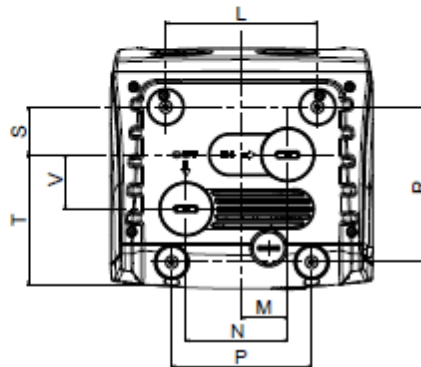
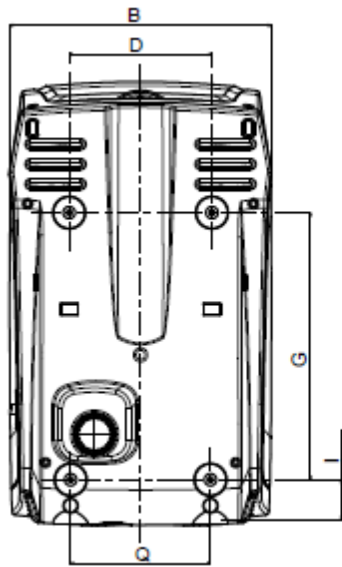
- مجهز به پمپ دو پروانه و خودمکش با سرعت گردش بالا
  - دارای اینورتور و سنسور فشار و سنسور کنترل و تنظیم مقدار دبی مورد نیاز
  - دارای نمایشگر LCD قابل تنظیم با رزولوشن بالا
  - دارای منبع انبساط با ظرفیت 1 لیتر
  - مجهز به شیر یکطرفه
  - قابلیت پمپاژ آب تا 8 متر در کمتر از 5 دقیقه
- مینی ایزی باکس ها دارای دو پورت خروجی و ورودی میباشدند و به همین خاطر نصب دستگاه به صورت عمودی و افقی را امکان پذیر میسازد . بواسطه ابعاد کوچک و فشرده دستگاه ، میتوان حتی در مکانهایی با فضای کم نیز از این وسیله استفاده کرد . براکت های مخصوص در نظر گرفته شده ، نصب دستگاه بر روی دیوار را نیز میسر ساخته است .
- طراحی قطعات الکتریکی با آخرین فناوری ، پایه های ضد لرزش ، موتوری قدرتمند با سرعت گردش 6000 دور در دقیقه که توسط سیال پمپاژ شونده خنک میشود ، مجهز بودن به انواع سیستمهای محافظتی به ویژه سیستم محافظتی در برابر خشک کار کردن پمپ و همچنین سیستم محافظتی در برابر یخ زدگی دستگاه و قابلیت نمایش و تنظیم تمامی پارامترها و حالات عملکرد آنها بر روی نمایشگر LCD ، مینی ایزی باکس را به یکی از منحصر بفرد ترین و پیشرفته ترین محصولات در دنیای طراحی و ساخت پمپهای خانگی تبدیل کرده است .



شماره	قطعه	جنس
1	روکش موتور	استنلس استیل 304
2	اورینگ	NBR
4	بدنه موتور	PP OMO
5	دیسک سیل مکانیکی	PA6.6
9	سیل مکانیکی	کربن - سیلیکون کارباید
12	دیفیوزر	نوریل
14	پروانه	نوریل
21	لوله ورودی	PP OMO
22	ورودی 1 اینچ	برنج
23	فنر استیل	استنلس استیل 303
25	درپوش خودمکش	POM

26	درپوش 1 اینچ	PP OMO
34	شیر یکطرفه	تکنوپلیمر - لاستیک - استیل
41	درپوش 1 و 1/4 اینچ	PA6.6
43	محافظه حرارتی	برنج
45	لوله خروجی	PP OMO
46	ورودی 1 اینچ	برنج
48	منبع 1 لیتری	تکنوپلیمر - لاستیک
51	سنسور کنترل دبی	POM
56	سنسور فشار	تکنوپلیمر
69	درپوش 1 اینچ	PA6.6





MODEL	Q=m³/h	0,6	1,2	1,8	2,4	3	3,6	4,2	4,8
	Q=l/min	10	20	30	40	50	60	70	80
<b>E.SYBOX MINI</b>	H (m)	50,0	44,5	38,0	31,0	24,0	17,0	9,6	1,8

MODEL	ELECTRICAL DATA				
	N° IMPELLER	POWER SUPPLY 50/60 Hz	P1 MAX		In A
			KW	HP	
<b>E.SYBOX MINI</b>	2	115-127 220-240V~	0,8	1,07	8 - 4

MODEL	A	B	C	D	E	F	G	H	I	L	M	N	P	Q	R	S	T	V	DNA	DNM	PACK DIMENSIONS			GROSS Kg
	L/A	L/B	H																					
<b>E.SYBOX MINI</b>	439	263	46	143	60,7	106,7	267,5	236	40,5	152	46	101,7	140	140	155,5	47,8	130	54,5	1"	1"	300	500	320	14,6