



# تابلو کنترل E.BOX

مناسب برای کنترل بوسترهای دوپمپ  
2.2 KW - 5.5 KW

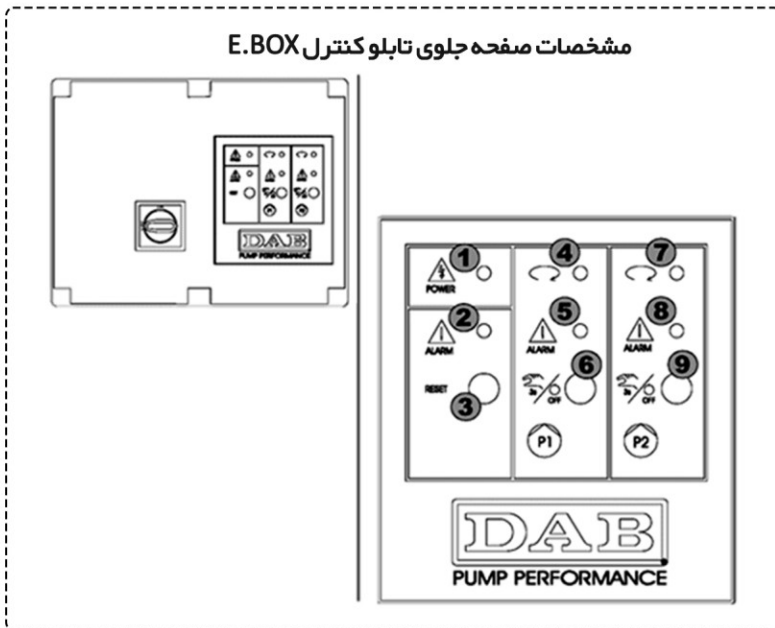


## خصوصیات تابلو کنترل های هوشمند E.BOX داب ایتالیا



- حفاظت در مقابل بار زیاد یا آمپر بیش از اندازه در زمان راه اندازی
- حفاظت در مقابل اتصال کوتاه در زمان تعویض فیوزها
- تنظیم برنامه فرمان استارت و تعویض پمپ با هر بار استارت و یا هر 24 ساعت
- استارت دائم یک پمپ در زمان خرابی پمپ
- محافظت در مقابل افزایش و افت ولتاژ برق شبکه
- محافظت در مقابل قطع یک فاز در مدلهای سه فاز (دوفاز شدن)
- قابلیت اتصال به کلید تحت فشار
- قابلیت کنترل پمپ بوسیله سنسور فشار
- قابلیت استفاده در هر دو ولتاژ 220 و 380 در صورت تعویض فیوز مربوطه

تابلو کنترل با کلاس محافظتی IP55 و با قابلیت مقاومت در برابر احتراق و شوک الکتریکی میباشد که بر روی منی فولد خروجی نصب گردیده است .  
 برای راه اندازی دو دستگاه پمپ تکفاز و سه فاز (2.2KW-7.5KW) ، با استفاده از تابلو کنترل میتوان ضمن حفاظت از الکتروموتور و تنظیم توالی بکارگیری پمپ ها ، مقدار فشار سیستم را بر اساس مقدار فشار پیش فرض تنظیم شده ، کنترل کرد .  
 ممکن است در هر سیکل کاری ، توالی بکارگیری پمپ ها تغییر کرده و استارت مجدد دستگاه توسط پمپی غیر از پمپ قبلی صورت پذیرد.



۱ چراغ نمایشگر سفید برای برق دار بودن تابلو

۲ چراغ هشدار قرمز رنگ که یک هشدار عمومی را نشان می دهد

۳ ناشنکر دکمه reset است

۴ چراغ نمایشگر سبز رنگ: نور ثابت یعنی پمپ یک مشغول کار است و نور چشمک زن نشان میدهد که پمپ در دسترس نیست.

۵ چراغ هشدار دهنده زرد رنگ نشاندهنده عدم کارکرد درست پمپ شماره یک می باشد.

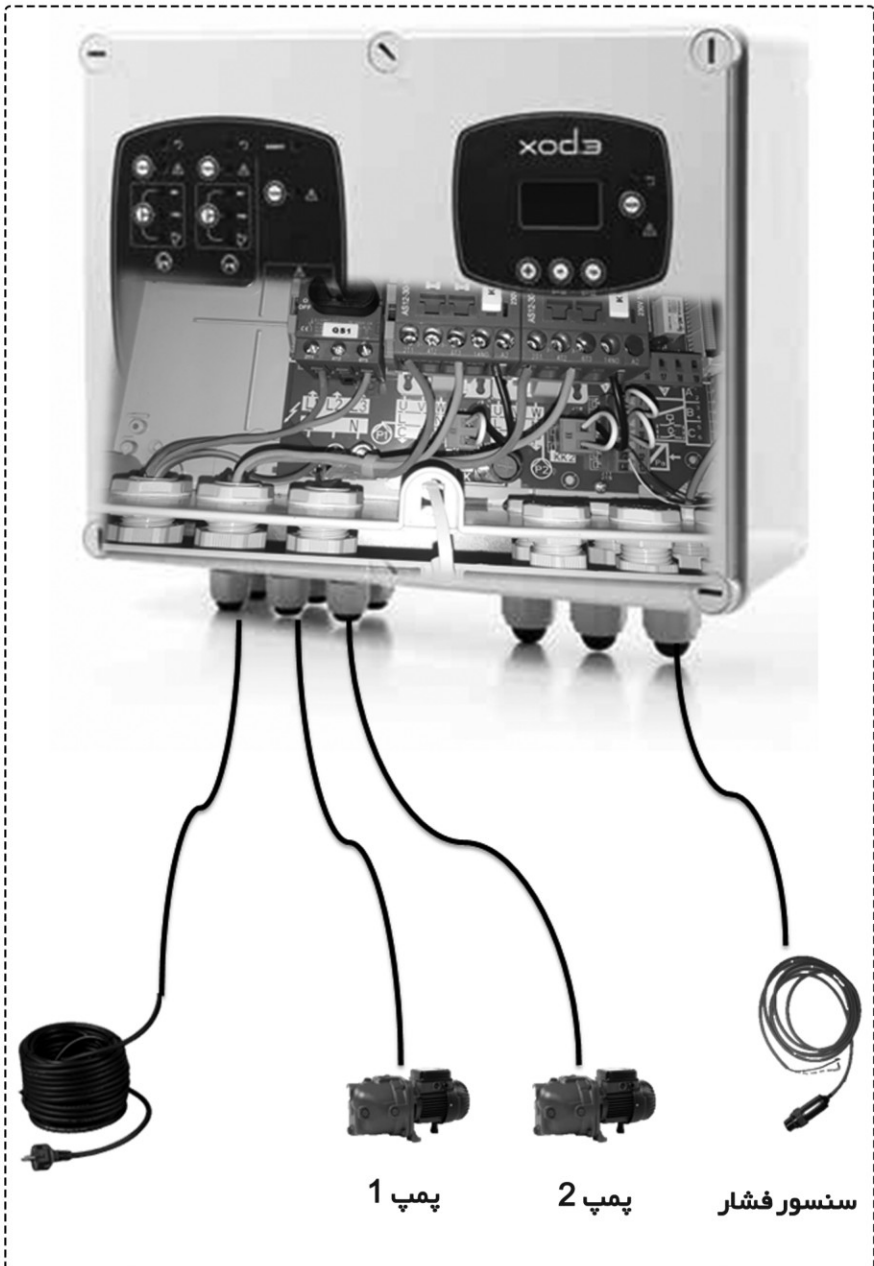
۶ کلید جهت انتخاب کنترل دستی و یا اتوماتیک و یا غیر فعال کردن پمپ شماره یک می باشد.

۷ چراغ نمایشگر سبز رنگ: نور ثابت یعنی پمپ دو مشغول کار است و نور چشمک زن نشان میدهد که پمپ در دسترس نیست.

۸ چراغ هشدار دهنده زرد رنگ نشاندهنده عدم کارکرد درست پمپ شماره دو می باشد.

۹ کلید جهت انتخاب کنترل دستی و یا اتوماتیک و یا غیر فعال کردن پمپ شماره دو می باشد.

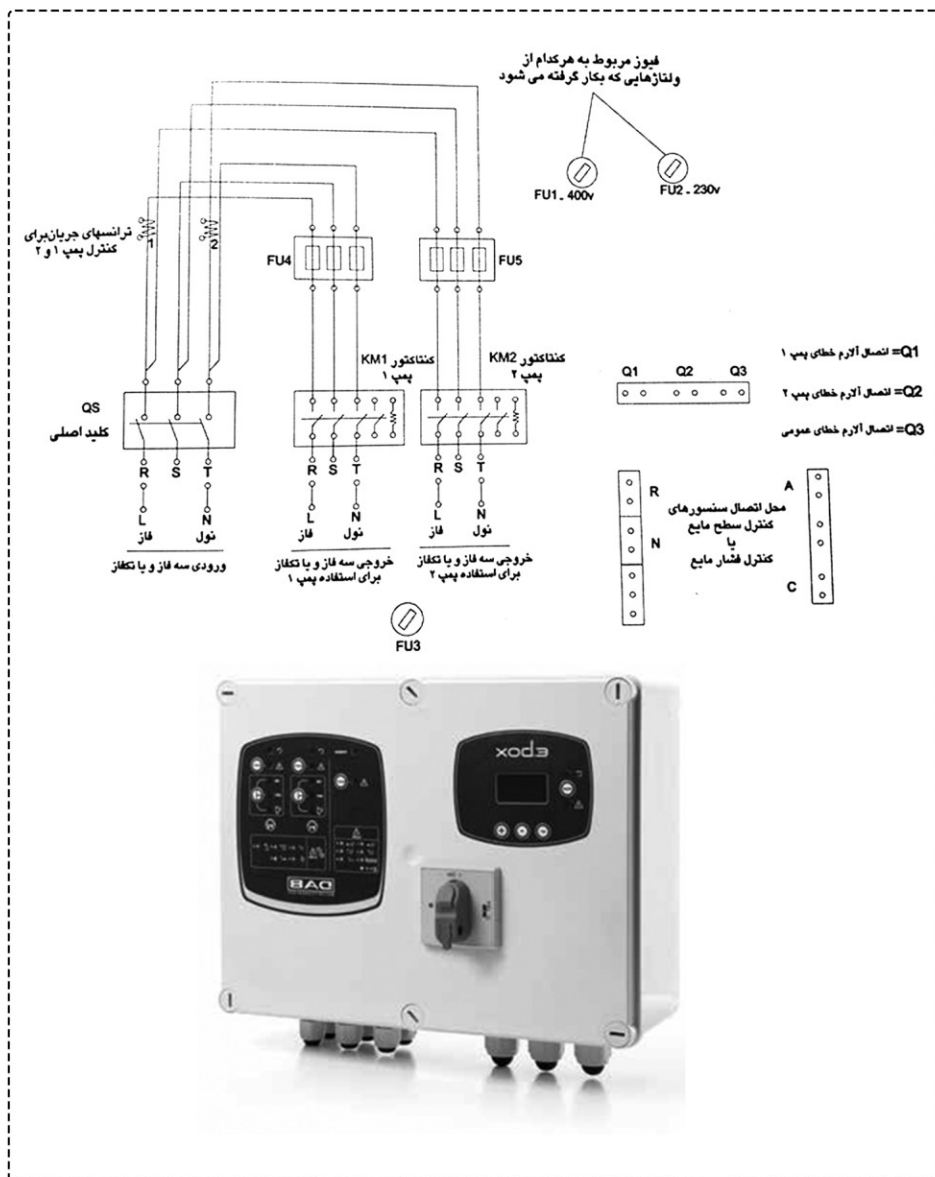
طریقه صحیح سیم بندی پمپ ها و سنسور فشار در تابلو E.BOX



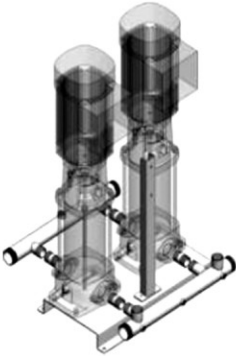
## نقشه سیم کشی برای بوستر کردن دو دستگاه پمپ

نکته:

تابلوی E.BOX هم برای بوستر پمپ های تکفاز قابل استفاده است و هم برای بوستر پمپ های سه فاز که تعیین شرایط و کارکرد آن با توجه به انتخاب و جایگزینی فیوز 230 و یا 400 امکان پذیر می باشد.



## قطعات بوسترهای دو پمپ به همراه تابلو کنترل E.BOX

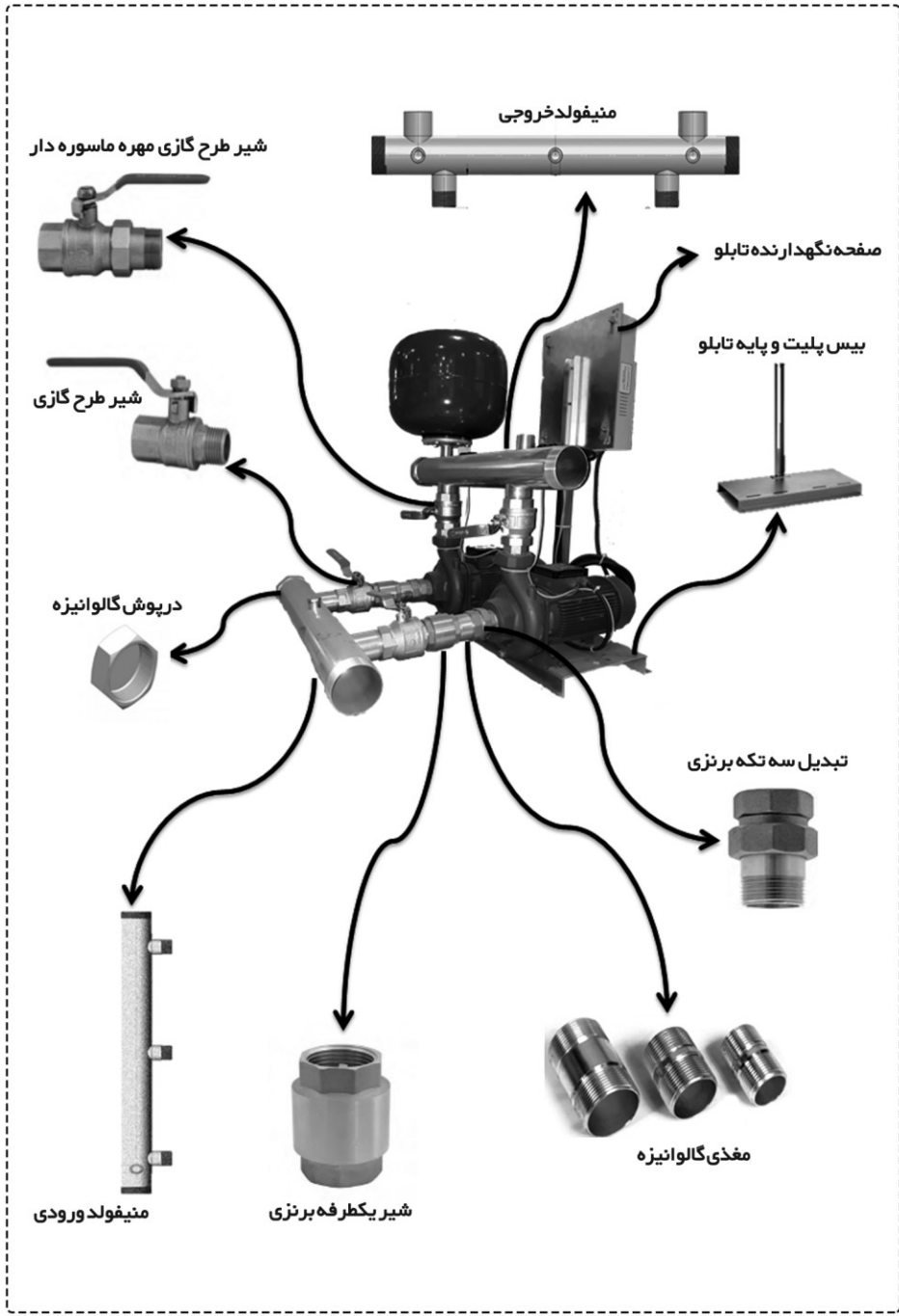


\* بیرون رزوه M=

F= داخل رزوه

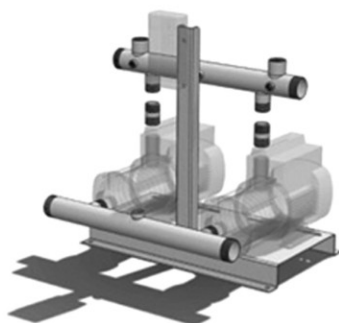
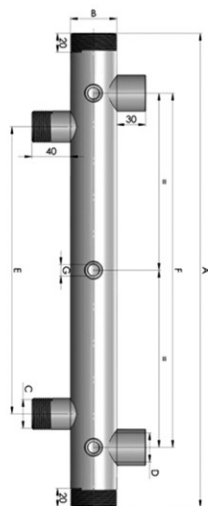
ابعاد			شرح کالا
سایز دهانه خروجی یمپ	سایز دهانه ورودی یمپ	طول متیفرک	قطر لوله متیفرک
از 1" تا 3"		500 & 700	از 1 1/2" تا 4"
720*340*54		620*290*50	520*245*54
310*370			صفحه تابلو (طول یمپ)
800*90		480*90	پایه تابلو (طول یمپ)
از 1 1/2" تا 3"			دریوش گالوانیزه F
از 1" تا 2"			مغزی گالوانیزه M-M
از 1" تا 3"			تسیر طرح گازی مهره ماسوره دار M-F
از 1" تا 3"			شیر طرح گازی M-F
از 3/4" تا 2 1/2"			تبدیل سه تکه پیچی M-F
از 3/8" تا 4"			شیر تک‌بخه پیچی F-F



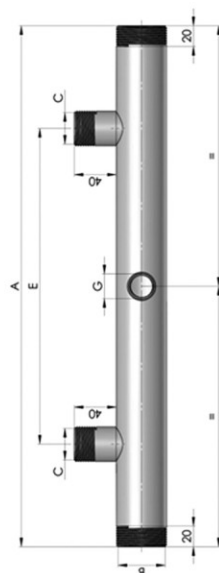


## ابعاد منیفولد خروجی 2 پمپ افقی

CODICE	A length	B Main pipe	C Outlets	D Outlets	E distance between the pumps	F	G	Weight in Kg
6500	500 mm	1"1/2	1"M	1"F	300 mm	370 mm	1/4"F	1,92
6503	500 mm	2"	1"M	1"F	300 mm	370 mm	1/4"F	2,41
6501	500 mm	2"	1"1/4M	1"F	300 mm	370 mm	1/4"F	2,45
6510	700 mm	2"	1"1/4M	1"F	360 mm	370 mm	1/4"F	2,60
6505	500 mm	2"	1"1/2M	1"F	300 mm	370 mm	1/4"F	2,50
6511	700 mm	2"	1"1/2M	1"F	360 mm	390 mm	1/4"F	3,34
6502	500 mm	2"1/2	1"1/4M	1"F	300 mm	370 mm	1/4"F	3,00
6513	700 mm	2"1/2	1"1/4M	1"F	360 mm	390 mm	1/4"F	3,30
6506	500 mm	2"1/2	1"1/2M	1"F	300 mm	370 mm	1/4"F	3,10
6512	700 mm	2"1/2	1"1/2M	1"F	360 mm	390 mm	1/4"F	3,30
6504	700 mm	3"	2"M	1"F	360 mm	390 mm	1/4"F	5,80
6514	700 mm	DN100*	3"M	1"F	360 mm	390 mm	1/4"F	6,00



## ابعاد منیفولد ورودی 2 پمپ عمودی و افقی

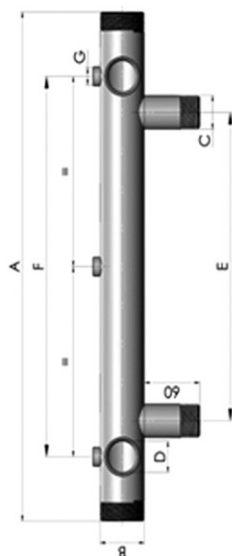


CODICE	A length	B Main pipe	C Outlets	E distance between the pumps	G	Weight in Kg
6600	500 mm	1"1/2	1"M	300 mm	1/2"F	1,80
6603	500 mm	2"	1"M	300 mm	1/2"F	2,20
6601	500 mm	2"	1"1/4M	300 mm	1/2"F	2,22
6605	500 mm	2"	1"1/2M	300 mm	1/2"F	2,22
6611	700 mm	2"	1"1/2M	360 mm	1/2"F	3,10
6609	500 mm	2"1/2	1"1/4M	300 mm	1/2"F	2,80
6613	700 mm	2"1/2	1"1/4M	360 mm	1/2"F	3,00
6602	500 mm	2"1/2	1"1/2M	300 mm	1/2"F	2,80
6612	700 mm	2"1/2	1"1/2M	360 mm	1/2"F	3,00
6604	500 mm	3"	2"M	300 mm	1/2"F	3,50
6610	700 mm	3"	2"M	360 mm	1/2"F	3,80
6614	700 mm	DN100*	3"M	360 mm	1/2"F	6,00

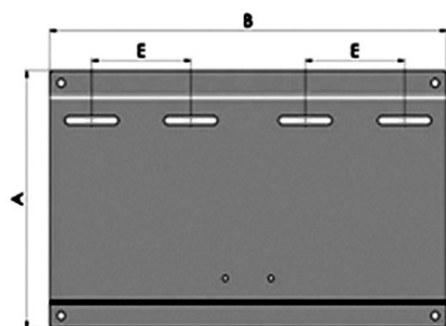




## ابعاد منیفولد خروجی 2 پمپ عمودی

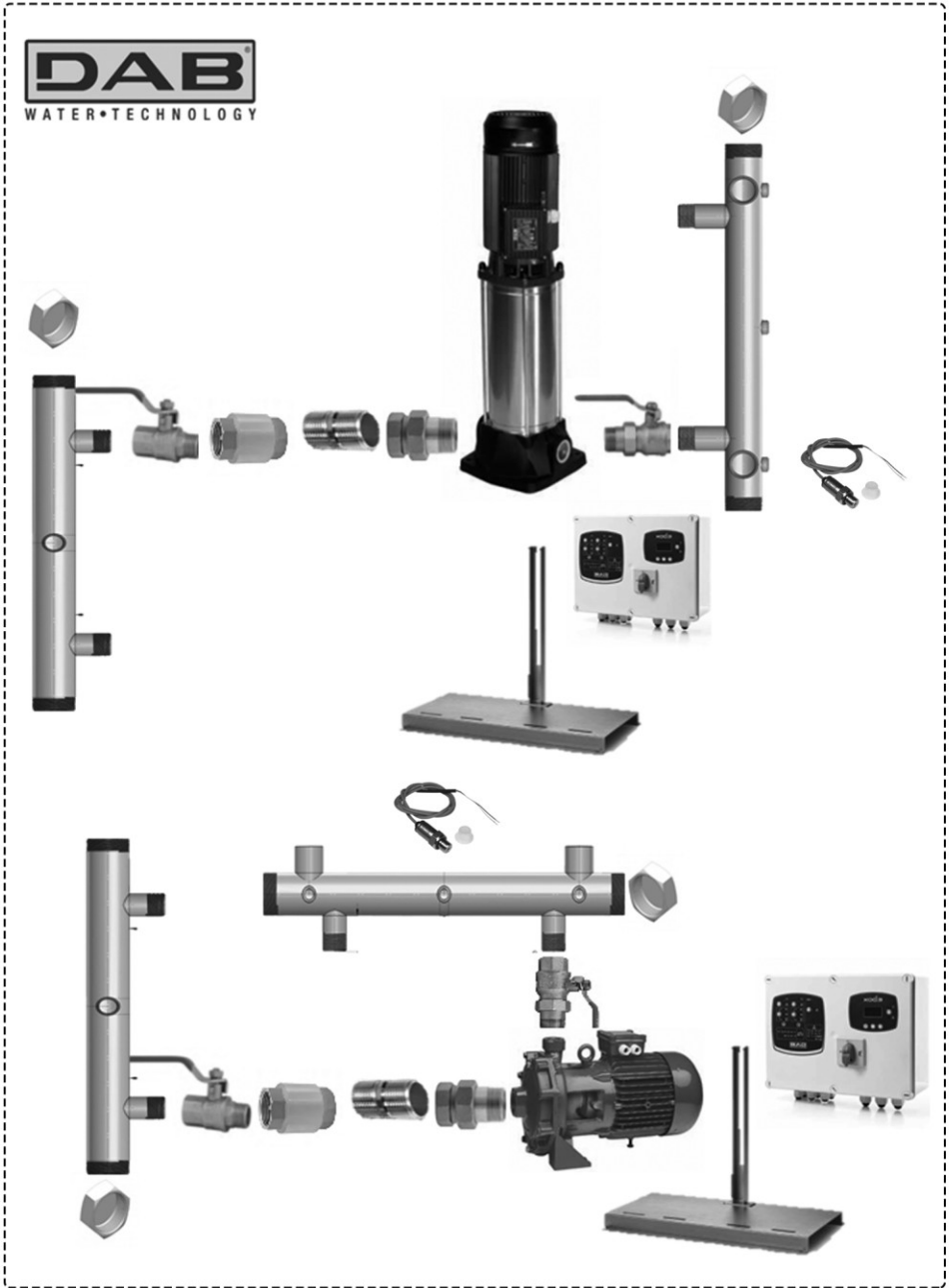


CODICE	A length	B Main pipe	C Outlets	D Outlets	E distance between the pumps	F	G	Weight in Kg
6500_90	500 mm	1"1/2	1"M	1"F	300 mm	370 mm	1/4"F	1,92
6503_90	500 mm	2"	1"M	1"F	300 mm	370 mm	1/4"F	2,41
6501_90	500 mm	2"	1"1/4M	1"F	300 mm	370 mm	1/4"F	2,45
6510_90	700 mm	2"	1"1/4M	1"F	360 mm	370 mm	1/4"F	3,00
6505_90	500 mm	2"	1"1/2M	1"F	300 mm	370 mm	1/4"F	2,50
6511_90	700 mm	2"	1"1/2M	1"F	360 mm	390 mm	1/4"F	3,34
6502_90	500 mm	2"1/2	1"1/4M	1"F	300 mm	370 mm	1/4"F	3,00
6513_90	700 mm	2"1/2	1"1/4M	1"F	360 mm	390 mm	1/4"F	3,50
6506_90	500 mm	2"1/2	1"1/2M	1"F	300 mm	370 mm	1/4"F	3,10
6512_90	700 mm	2"1/2	1"1/2M	1"F	360 mm	390 mm	1/4"F	3,50
6504_90	700 mm	3"	2"M	1"F	360 mm	390 mm	1/4"F	5,80

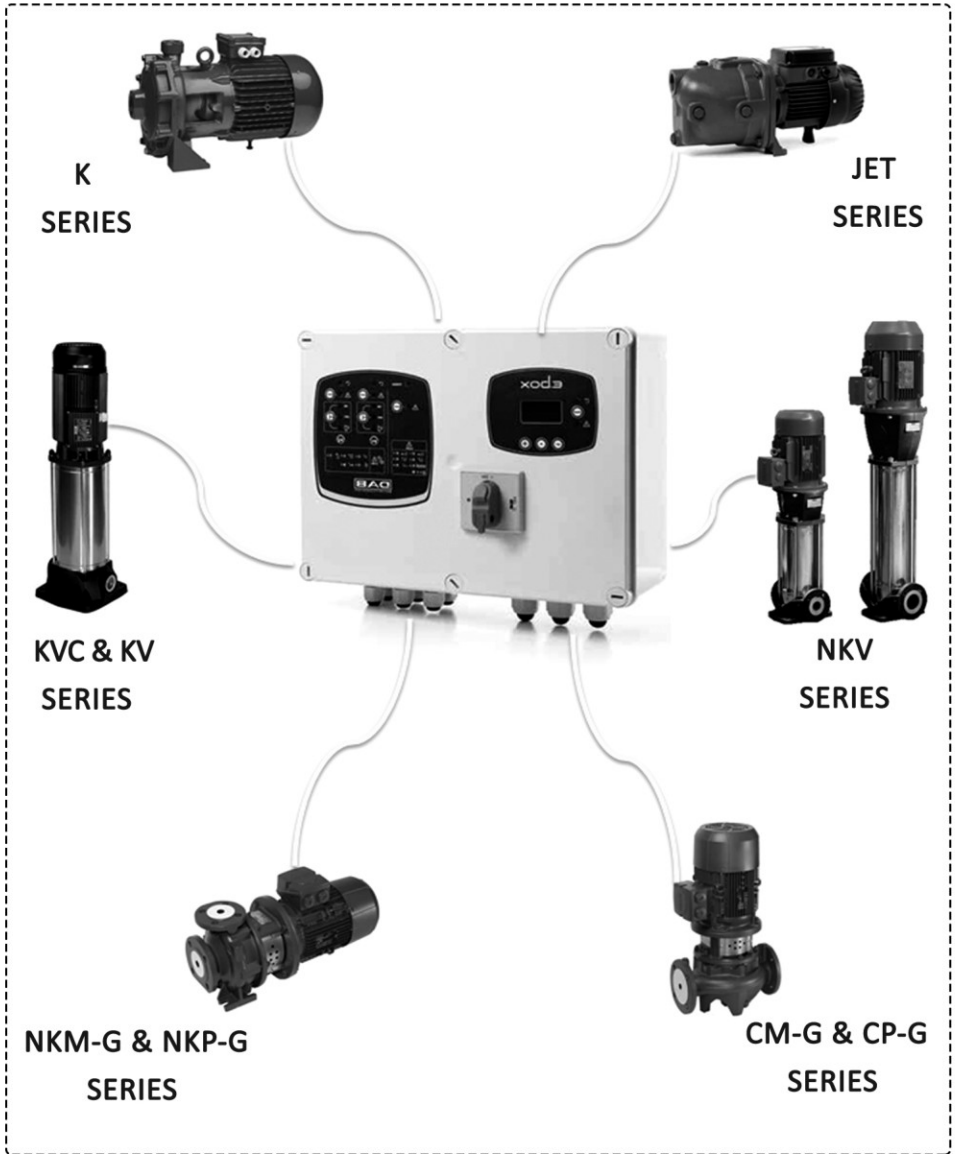


صفحه اصلی نگهدارنده پمپ

CODE	DESCRIPTION	A	B	C	D	E	CARRYING CAPACITY
6805	1 PUMP	310 mm	260 mm	250 mm	54 mm	130 mm	50 kg
6800	2 PUMPS	310 mm	520 mm	250 mm	54 mm	130 mm	100 kg
6802	2 PUMPS	350 mm	620 mm	290 mm	54 mm	150 mm	100 kg
6813	2 PUMPS	400 mm	720 mm	340 mm	54 mm	150 mm	100 kg
6803	3 PUMPS	310 mm	800 mm	250 mm	54 mm	130 mm	150 kg
6806	3 PUMPS	400 mm	900 mm	340 mm	54 mm	150 mm	150 kg



## (2.2 KW - 5.5 KW) E.box تابلو کنترل



# قطعات و اتصالات بوستری و تابلو کنترل های هوشمند اسپیکو

