

## پمپ های سانتریفیوژ جدید مدل KI ساخته شده از جنس استنلس استیل

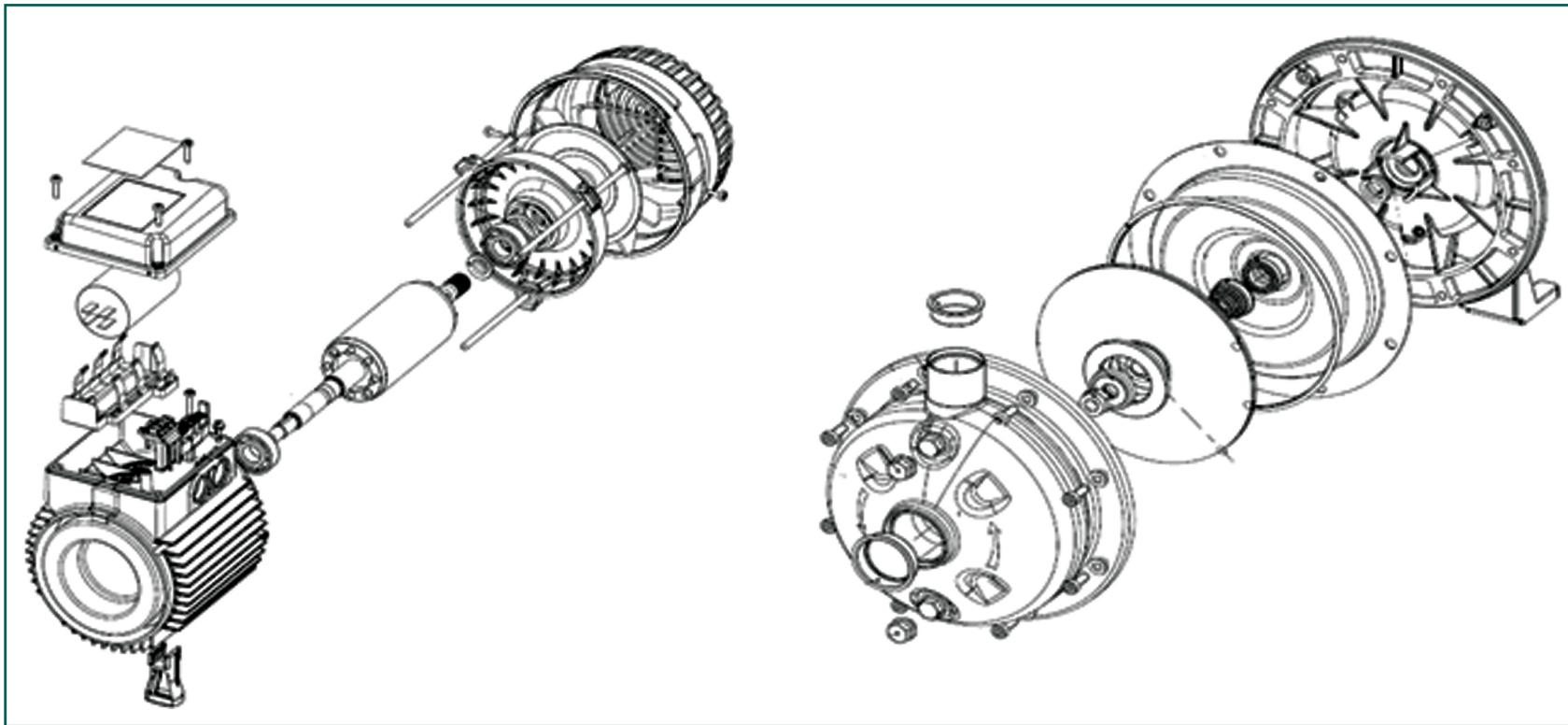
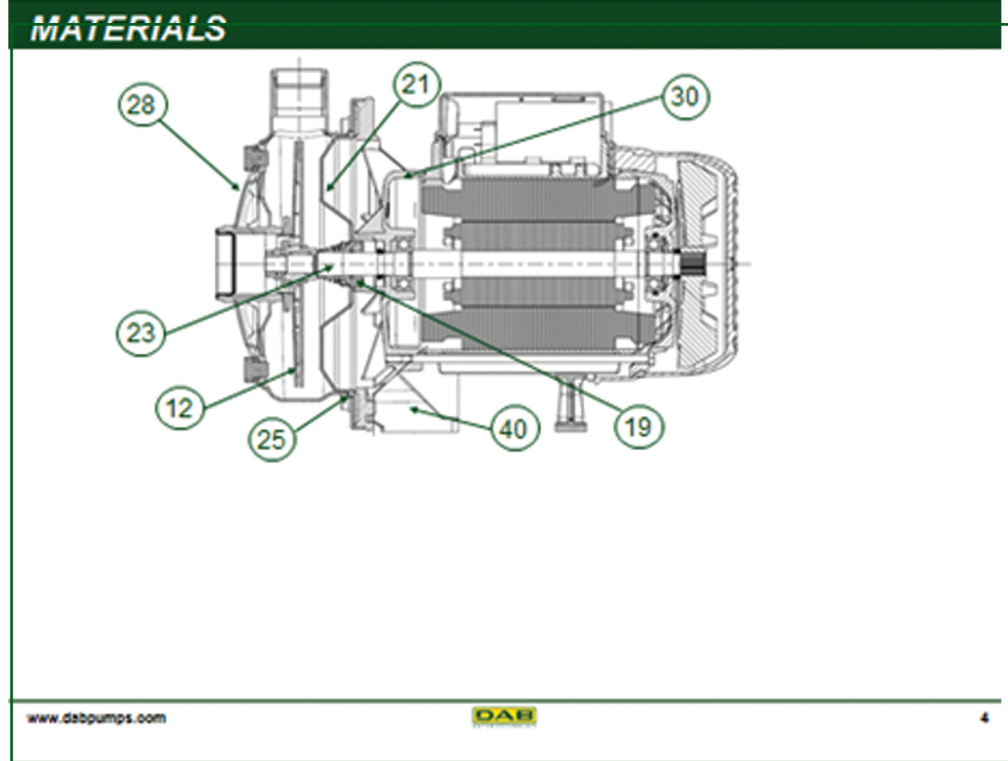


سری جدید پمپهای سانتریفیوژهای تک پروانه با قطعات هیدرولیکی ساخته شده از جنس استنلس استیل ۳۰۴ جهت استفاده در سیستم های تقویت فشار خانگی، آبیاری مزارع و زمین های کشاورزی، سیستم های شستشو دهنده و ماشین های لباسشویی و سیستم های آبرسانی طراحی و ساخته شده اند. از ویژگی های بارز آنها می توان به ساختار هیدرولیکی مطمئن با ضریب اطمینان کاری بالا و ابعادی کمتر اشاره کرد.

MODEL 50Hz		POWER		l/min	0	20	50	80	90	110	130	160	180	210	250	
1x230V	3x230/400V	kW	Hp	m <sup>3</sup> /h	0	1,2	3	4,8	5,4	6,6	7,8	9,6	10,8	12,6	15	
KI 20/70 M	KI 20/70 T	0,37	0,5	H m	22	20,7	18,4	15,9	15							
KI 30/70 M	KI 30/70 T	0,55	0,8		30	28	24,5	20,5								
KI 30/90 M	KI 30/90 T	0,75	1		31	30,1	27,8	25,1	24	21,4	18,4					
KI 20/120 M	KI 20/120 T	0,55	0,8		23	21,5	20,5	18,7	18,1	16,8	15,5	13,7	12,5			
KI 30/120 M	KI 30/120 T	0,9	1,2		32	30,7	28,9	26,9	26,1	24,4	22,3	18,2	14,7			
KI 40/120 M	KI 40/120 T	1,5	2		40	39,1	37,2	35,2	34,5	33	31,3	28,5	26,4			
KI 25/200 M	KI 25/200 T	0,9	1,2		23	22,5	22	21,3	21	20,4	19,7	18,5	17,6	16	14	
KI 35/200 M	KI 35/200 T	1,5	2		33	32,5	32	31,5	31,2	30,6	30	28,7	27,9	26,5	24,5	
	KI 40/200 T	1,8	2,5		39	39	37,8	36,8	36,5	35,6	34,7	33,3	32	30	27,2	

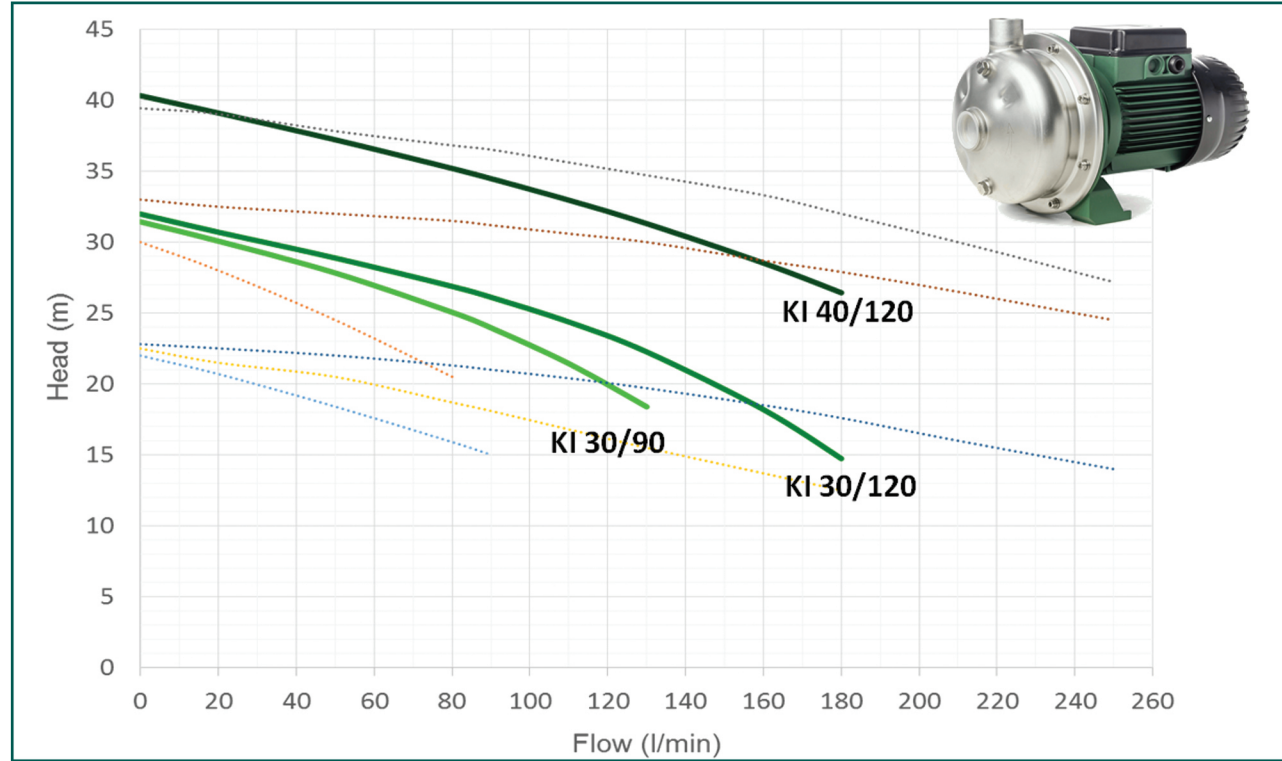
### مدل هایی که با رنگ سبز نشان داده شده اند موجود بوده و تمامی مدل ها

شماره	نام قطعه	جنس
۲۸	بدنه پمپ	استنلس استیل ۳۰۴
۱۲	پروانه	استنلس استیل ۳۰۴
۱۹	سیل مکانیکی	کربن/سرامیک/ NBR / استنلس استیل ۳۱۶
۲۱	دیسک سیل مکانیکی	استنلس استیل ۳۰۴
۲۵	اورینگ	NBR
۲۳	شفت پمپ	استنلس استیل 303
۳۰	محفظه موتور	آلومینیوم
۴۰	سپورت موتور	آلومینیوم

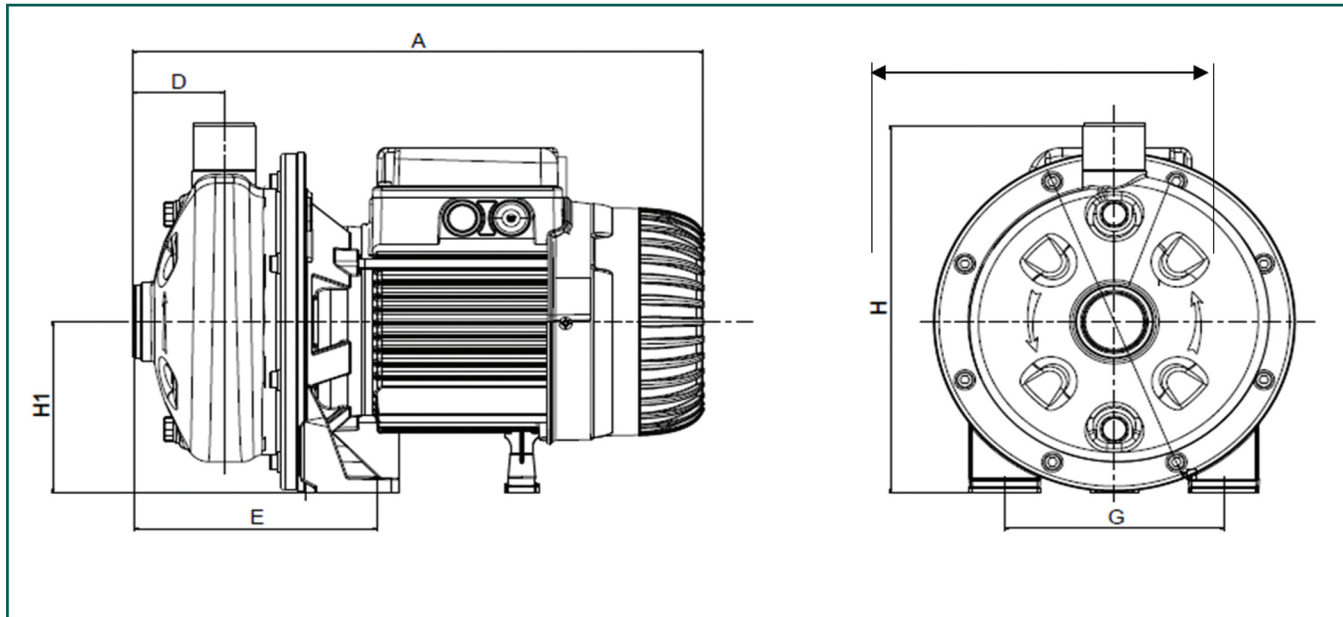


نوع اطلاعات	اطلاعات فنی	
	تک فاز	سه فاز
تعداد قطب	۲	
سرعت گردش موتور	۲۸۰۰	
کلاس عایق	F	
کلاس محافظتی	IP55	
فرکانس	50 Hz	
ولتاژ	220-240V	230-400V
خازن	دارد	ندارد
سیستم محافظتی اورلود	دارد	بر عهده خود کاربر

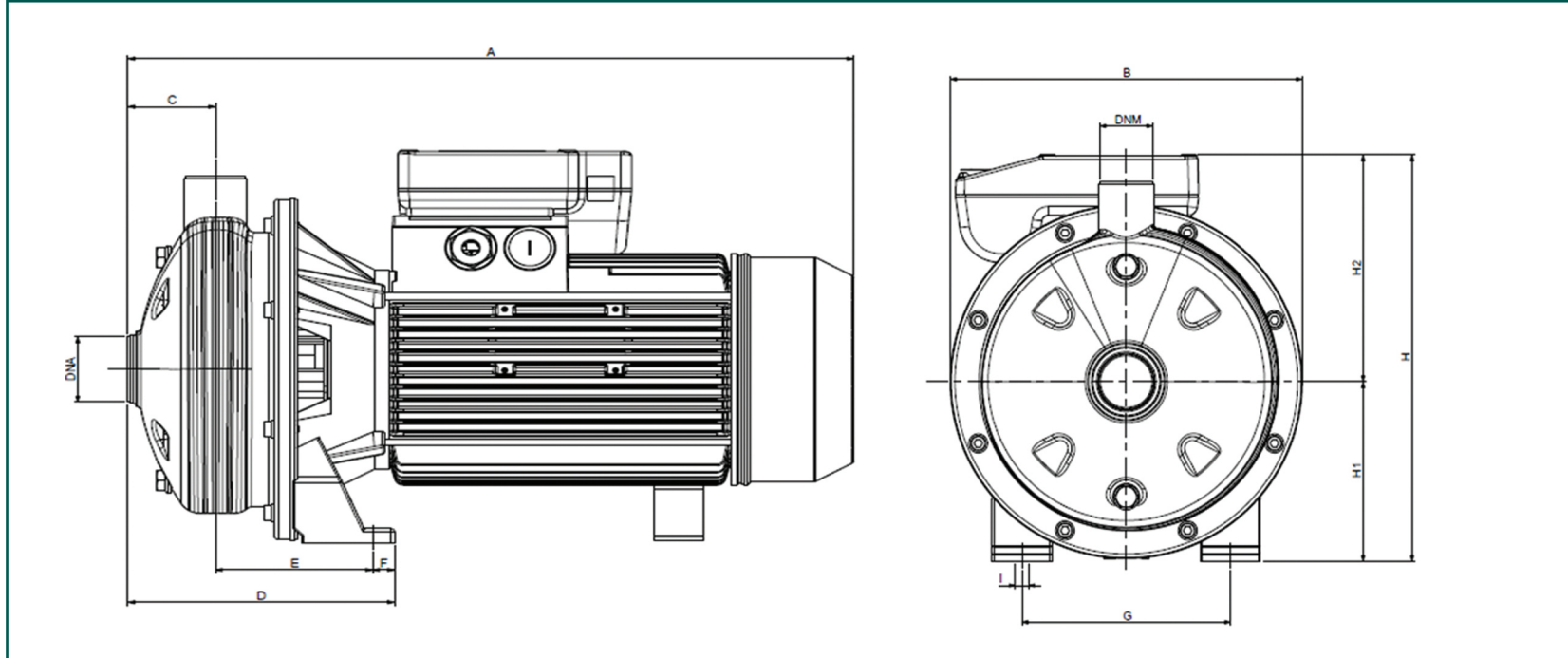
نوع سیال	آب صاف
حداکثر دمای سیال	90°C
حداقل دمای سیال	-5°C
حداکثر فشار کارکرد	8 bar
پورت ورودی	G1 1/4"
پورت خروجی	G1"
ساختار پروانه	سانتریفیوژ بسته
سیل شفت	سیل مکانیکی
بلبرینگ	بلبرینگ محبوس شده



ابعاد MEC71



Model	A	B	D	E	G	H	H 1	Ø I	DNA	DNM	PACKAGING DIMENSIONS			GROSS WEIGHT Kg	PALLET Q.TY
											L/A	L/B	H		
KI 30/90 M	337. 3	21 4	5 3	143. 5	11 9	23 2	10 8	9	G1"1/ 4	G1"	400	240	275	13.4	27
KI 30/120 M	337. 3	21 4	5 3	143. 5	11 9	23 2	10 8	9	G1"1/ 4	G1"	400	240	275	13.4	27
KI 30/120 T	354. 3	21 4	5 4	143. 5	13 0	23 2	10 8	9	G1"1/ 4	G1"	400	240	275	13.8	27



Model	A	B	C	D	E	F	G	H	H1	H2	øI	DNA	DNM	PACKAGING DIMENSIONS			GROSS WEIGHT Kg	PALLET Q.TY
														L/A	L/B	H		
KI 40/120	432	236	52	159	93.5	13	140	272	120	152	9	G1"1/4	G1"	500	300	315	19.6	18

رقبای اصلی داب

DAB	LOWARA	EBARA
KI 30/90M	CEAM 80/5	CDXM 90/10
KI 30/120M	CEAM 120/5	CDXM 120/12
KI 30/120T	CEA 120/5	CDX 120/12
KI 40/120M	CEAM 210/4	CDXM 120/20