



پدیده‌های نو در تکنولوژی سیالات
www.spico.ir

اسپیکو

۶ ماه ضمانت

6 Months Guaranty



S-18-A

پمپ کف کش
2" inch

مخصوص پمپاژ آبهای کثیف (بدون مواد ساینده)



خصوصیات و موارد استفاده

پمپ کف کش ۲ اینچ مدل S-18-A با پروانه نیمه باز چدنی و سیلهای سیلیکون کارایند با توجه به بهره‌گیری از استانداردهای بین‌المللی همچون استاندارد مدیریت کیفیت ISO 9001-2008 و همچنین داشتن استاندارد بین‌المللی CE اروپا تحت دستورالعمل‌های BS-EN-ISO 9906, EN-ISO 60335-2-41, EN-ISO 60335-1 و نیز داشتن استاندارد ملی ایران با توجه به دستورالعمل‌های تعیین شده ISIRI 1562 -2-41, ISIRI 1562 -1, ISIRI 7817 و نیز داشتن استاندارد آزمایشگاه معتبر و مجهز سیالات زیر نظر استاندارد ISO -IEC 17025 - 2005 برای پمپاژ آبهای کثیف و بدون مواد ساینده و همچنین جابجائی آبهای زائد باران و سیلابها، و نیز انتقال پساب گودالها، آبیاری مزارع، انتقال آب جویها و نهرها طراحی و ساخته شده است.





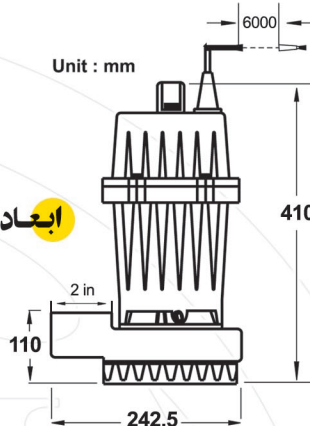
مشخصات فنی

- ← پمپ کف کش S-18-A با 2800 دور در دقیقه و ولتاژ تکفاز 220V یا سه فاز 380V برای انتقال آب های سطحی، آب باران، تخلیه استخر، آب های گل آلود و کثیف حاوی مواد ریزغیر ساینده طراحی شده است.
- ← پروانه این مدل پمپ از نوع سانتریفوژ نیمه باز (Vortex) و از جنس چدن مخصوص داکتیل با آلیاژ GGG40 ساخته شده است.
- ← پس از ساخت و آزمایش نهایی کلیه قسمت های آلومینیومی قبل از رنگ در حوضچه های مخصوص، چربی گیری و سپس اسیدکاری شده تا در مقابل خوردگی نمک های محلول در آب مقاومت زیادی داشته باشند.
- ← کلیه قسمت های پمپ های کف کش از آلیاژ مخصوص، شفت و کلیه پیچ های متعلقه از فولاد مخصوص زنگ نزن (استنلس استیل) ساخته شده است که مقاومت پمپ های کف کش اسپیکو را در مقابل زنگ زدگی و خوردگی چندین برابر افزایش می دهد.
- ← کلیه قطعات ریخته گری شده توسط متخصصین آلیاژ سازی شده تا مک و سوسه در قطعات وجود نداشته باشد، با این وجود شرکت اسپیکو کلیه قطعات حساس ریخته گری شده خود را توسط رزین مخصوص، نشی گیری می نماید تا بدینوسیله درصد نفوذ آب به داخل الکترو موتور به صفر برسد.
- ← استفاده از سیل های مکانیکی ضد سایش (سیلیکون کارباید) با کیفیت مناسب که عمر پمپ را بالا برده است.
- ← استفاده از رتور و استاتور ایتالیایی ساخت شرکت METRA S.P.A با سیم پیچی مخصوص همراه با اورلود حرارتی آلمانی شرکت Thermic در مدل های تکفاز استفاده از خازن های ایتالیایی ساخت شرکت Ducati.S.P.A، سیل های مکانیکی ایتالیایی ساخت شرکت Umbra.S.P.A و اشرف های لرزه گیری ایتالیایی ساخت شرکت Filtomatic.S.P.A و بلبرینگ های ژاپنی ساخت شرکت Nachi کیفیت پمپ های تولیدی اسپیکو را با توجه به ساختار ولتاژ ایران با کیفیت فوق العاده برتر و همگام با استاندارد اروپایی به مصرف کنندگان عرضه می کند.
- ← در طراحی پمپ های اسپیکو برای کیفیت بهتر و مطمئن تر و بالابردن عمر سیل های مکانیکی محفظه ای مملو از روغن غیرسمی بین پمپ و الکترو موتور در نظر گرفته شده است که توسط ۲ عدد سیل مکانیکی سیلیکون کارباید مخصوص و ۲ عدد کاسه نمده روغن کاملاً آب بندی می شود که شرایط نفوذ پذیری آب به داخل پمپ را به صفر می رساند و امکان بازدید روغن داخل آن توسط پیچ آلن نمره ۸ در بغل و پایین پمپ امکان پذیر است.
- ← در کلیه پمپ های تکفاز از سیستم Thermo Guard برای محافظت از سیم پیچی، طراحی و استفاده شده است.
- ← استفاده از کابل لاستیکی H07RN8-F ساخت شرکت Aristoncavi S.P.A که استقامت زیادی در مقابل رطوبت و نمک های محلول موجود در سیال و همچنین محیط اسیدی و بازی لیجن ها دارند.
- ← کلیه پمپ های اسپیکو دارای یک سریال مشخص می باشند که شماره شناسایی پمپ محسوب می گردد که بر روی بدنه حکاکی شده است.
- ← کلیه تولیدات شرکت اسپیکو با توجه به شرایط مندرج در کارت ضمانت همراه، به مدت ۶ ماه تمام از تاریخ فاکتور و یا یک سال از تاریخ ساخت گارانتی می گردد.

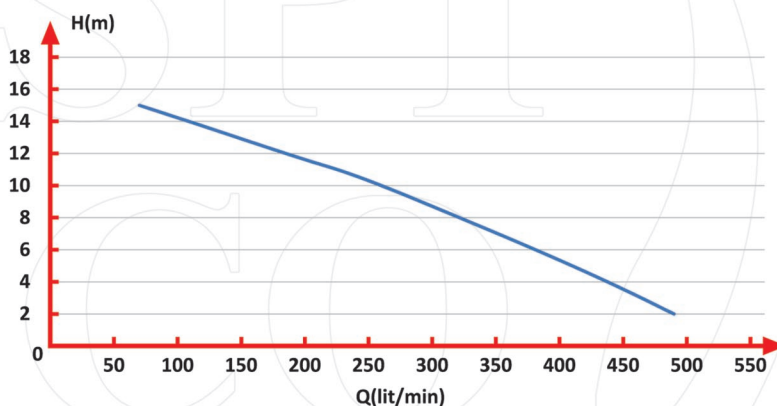


پروانه مدل: S-A

ابعاد (دیمانسیون)



منحنی میزان آبدهی - ارتفاع



	S-18-A-3	S-18-A-1	
V	380	220	ولتاژ
inch	2	2	خروجی
m	18	18	حداکثر ارتفاع
Q(l/min)	540	540	حداکثر آبدهی
KW	1.5	1.75	قدرت
A	3.5	9.5	حداکثر آمپر
rpm	2880	2800	دور
µF	---	20	خازن
KG	15.5	16	وزن

