

استاندارد ملی : تولید ملی

استاندارد جهانی : اعتبار جهانی

SPI

صنایع کبریا

پدیده‌های نو در تکنولوژی سیالات

اسپیکو

تولیدکننده انواع پمپ‌های صنعتی و کشاورزی و تابلو کنترل

نشر ۷۰

مخصوص پمپاژ آب صاف

S-18



S-32

CE

S-28

S-38



دفترچه راهنمای پمپ‌های کفکش اسپیکو

- مدل پمپ طبق نمونه انتخابی شما در جدول باشد.
 - پمپ در هنگام حمل و نقل صدمه ندیده باشد.
 - کلیه وسایل کمکی و جانبی تحویل شده باشد.
- لطفاً قبل از استفاده پمپ به نکات ذیل توجه فرمایید :

در صورت هرگونه اشکال با نماینده فروش و یا عرضه‌کننده کالا تماس حاصل نمایید.



مقدمه:

شرکت صنایع پمپ سعدی "اسپیکو" با تجربه بالای ۲۸ سال در بخش تولید و با توجه به داشتن استاندارد مدیریت کیفیت ISO 9001:2015 در زمینه طراحی و ساخت انواع پمپهای کف کش، لجن کش و شناور و تابلو کنترل با بیش از 65 نمایندگی فروش و 115 واحد خدماتی موفق به دریافت استاندارد بین المللی CE اروپا زیر نظر استانداردهای اروپایی BS-EN ISO 9906 و EN-60335-2-41 و EN-60335-1 و همچنین اخذ استاندارد ملی ایران زیر نظر استانداردهای ISIRI-1562-1 و ISIRI-1562-2-41 و ISIRI-7817 و با توجه به داشتن گواهینامه استاندارد آزمایشگاه معتبر و مجهز سیالات زیر نظر استاندارد بین المللی ISO-IEC-17025:2005 و استاندارد ملی ایران (آزمایشگاه همکار) مبادرت به تولید و عرضه پمپ در سطح ایران و کشورهای همسایه می نماید.

با توجه به خط مشی شرکت اسپیکو همواره رسالت مشتری مداری را با ارائه محصولی با کیفیت فوق العاده و سرویس و خدمات گسترده به اجرا گذشته و همواره با توجه به واحد تحقیق و توسعه فعال در راستای کیفیت، کوشا و متداوم عمل می نماید. لازم به ذکر است که پمپهای فوق با قابلیت مستغرق بودن در قدرتهای مناسب و آبدهی بالای آن و راندمانی فوق العاده مطلوب، با درجه کلاس عایق (CLASS F) و کلاس حفاظتی (IP 68) با ساختاری از جنس چدن، آلومینیوم، برنز و استنلس استیل با بکارگیری از قطعات حساسی همچون رتور و استاتور سیم پیچی شده از شرکت ایتالیایی METRA S.P.A خازن راه اندازی از شرکت ایتالیایی Ducati s.p.a، سیلهای مکانیکی از شرکت U,mbr a s.p. a و اشرفهای لوزه گیر از شرکت ایتالیایی filtomatic s.p. a، کابل لاستیکی از شرکت AristonCavi s.p.a، بلبرینگهای ساخت کشور ژاپن، شفت و پیچهای استنلس استیل طراحی و ساخته می شود. از دیگر خصوصیات منحصر به فرد تولیدات شرکت اسپیکو اینکه تمامی قطعات اصلی آن در دستگاه ویژه اتوکلاو و در حلال فوق العاده پایین توسط رزین مخصوص ساخت شرکت انگلیسی Ultra Seal نشتی گیری و سیل کاری می شود و باید اشاره کرد که این قطعات عاری از وجود سوسه و مکهای ناشی از ریخته گری می شوند.

ضمناً تمامی قطعات آلومینیومی از آلیاژ مخصوص و تمامی قطعات چدنی از جنس چدن مقاوم داکتیل GGG40 ساخته شده و قبل رنگ در حوضچه های مخصوص، چربی گیری، شستشو و اسید کاری شده تا در مقابل زنگ زدگی و خوردگی مقاومت فوق العاده مطلوبی داشته باشند.

شرکت اسپیکو در بخش بازرگانی برای تکمیل شدن نیازمندیهای مشتریان با توجه به دارا بودن چندین نمایندگی انحصاری از شرکت های معتبر ایتالیایی و دانمارکی و چینی همچون شرکت های Spc, Grundfos, DAB s.p.a مبادرت به واردات انواع پمپ های صنعتی و کشاورزی و خانگی و تأسیساتی مخصوصاً انواع پمپهای تخصصی بوستر پمپ ها و انواع پمپ های لجن کش و کف کش و شناور و پمپ های ویژه و خاص و نیز انواع پمپ های DC و مگنتی خاص می نماید.

در بخش دیگری از فعالیت های واحد بازرگانی، شرکت با توجه به دارا بودن چندین نمایندگی انحصاری در زمینه لوازم یدکی مرتبط با ساخت پمپ از شرکت هایی همچون Ducati s.p.a, AQUA s.p.a, Ariston Cavi s.p.a, Filtomatic s.p. a, Umbra s.p. a, Metra s.p.a و نیز شرکت های معتبر ایرانی علاوه بر تامین لوازم مورد نیاز دیگر تولید کنندگان الکترو موتور و الکترو پمپ مبادرت به واردات کلیه قطعات مرتبط نموده که تمامی اطلاعات آن در سایت اینترنتی اسپیکو به نشانی www.spico.ir آمده است.

در پایان واحد تحقیق و توسعه شرکت اسپیکو با ایجاد بخشی بنام نشر، در سایت اینترنتی خود مبادرت به ارائه کلیه اطلاعات و مقالات و ترجمه های فنی در رابطه با این فعالیت نموده است که بخش فوق با اطلاع رسانی مفید کمک بسزایی در به روز رسانی اطلاعات کلیه متخصصان صنعت سیالات می نماید.

با تقدیم احترام
اسپیکو

وارد استفاده

کفکش های اسپیکو برای تخلیه آب در ساختمانها منابع آب زائد ، آبهای صنعتی ، گلخانه ها ، مزارع باغات ، استخر و تخلیه چاهک هایی که از آب های زائد باران پر شده باشد بکار گرفته میشود .

مشخصات پمپ

- ۱- پمپهای مدل S32-1, S38-1, S28-1, S18-1 با دهانه خروجی ۲ اینچ به همراه محافظ حرارتی (ترموگارد) و با توجه به نوسانات برق شبکه با ولتاژ ۲۲۰ ولت تکفاز با 10% نوسان ولتاژ شبکه طراحی شده است .
- ۲- پمپهای مدل S38-3, S18-3, S32-3 با دهانه خروجی ۲ اینچ و با توجه به نوسانات برق شبکه با ولتاژ 380V ولت سه فاز با 10% نوسان ولتاژ برق طراحی شده است .
- ۳- کلیه قسمت های پمپ از آلومینیوم با آلیاژ مخصوص و پروانه و شفت و کلیه پیچ های متعلقه از فولاد مخصوص زنگ نزن (استنلس استیل) ساخته شده است که مقاومت پمپ های کفکش اسپیکو را در برابر خوردگی چندین برابر افزایش می دهد .

۴- پس از ساخت و آزمایش نهایی کلیه قسمت های آلومینیومی پمپهای اسپیکو قبل از رنگ در حوضچه های مخصوص اسیدکاری شده تا در مقابل خوردگی نمکهای محلول در آب مقاومت زیادی داشته باشد .

۵- در پمپ های S32-ST , S28-ST, S18-ST از پروانه با جنس استنلس استیل ضد زنگ برای راندمان بالاتر و صرفه جویی مصرف برق استفاده شده است .

۶- الکتروموتور پمپ های اسپیکو از روتور و استاتور وسیم پیچی استاندارد ی با کلاس عایقی (حرارتی) F در محفظه ای مخصوص که مملو از روغن غیر سمی برای خنک کردن بهتر قرار دارد تشکیل شده است .

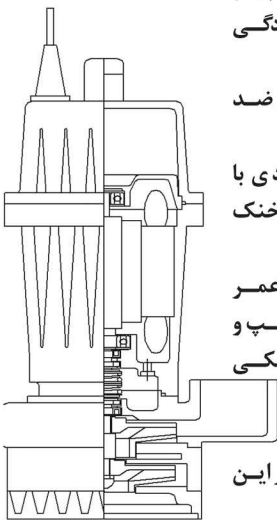
۷- در طراحی پمپ اسپیکو برای کیفیت بهتر و مطمئن تر و با لا بردن عمر سیلهای مکانیکی محفظه ای مملو از روغن غیر سمی مخصوص بین پمپ و الکتروموتور در نظر گرفته شده است که توسط یک جفت سیل مکانیکی مخصوص و دو عدد کاسه نمد روغن کاملاً آب بندی میشود .

توجه : ممکن است در شرایط خاص که پمپ صدمه دیده باشد ، روغن موجود در محفظه سیل مکانیکی در مایع پمپ شونده نشتی پیدا کند . در این صورت خطری برای محیط زیست نخواهد داشت .

استفاده از کابل های لاستیکی مخصوص با قابلیت قوطه وری در آب ، طبق استاندارد بین المللی و استاندارد ملی ایران

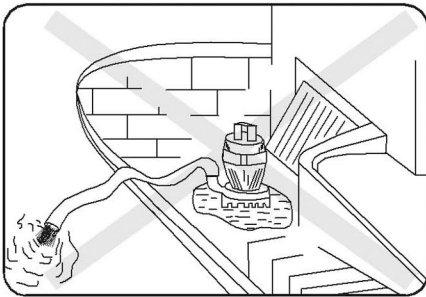
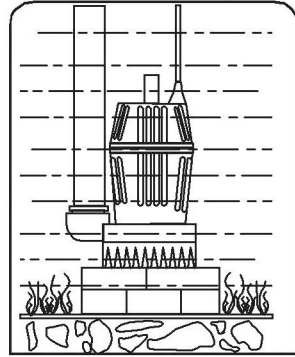
۸- کلیه تولیدات اسپیکو دارای یک سریال مشخص می باشند که شماره شناسایی پمپ شما محسوب می گردد که بر روی بدنه حکاکی شده است .

۹- در صورت تیکه برای محافظت پمپ از سیستم های کنترل ساخته شده در اسپیکو استفاده شود ، پمپ مربوطه شش ماه طبق شرایط مندرج در ضمانتنامه گارانتی بوده و ۵ سال خدمات پس از فروش آن ضمانت می گردد .



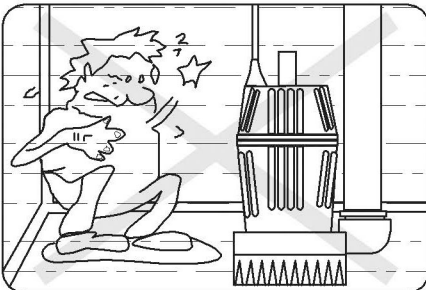
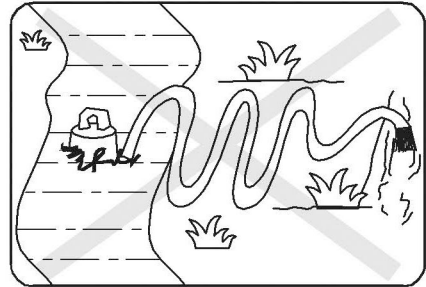
توصیه‌های مهم برای استفاده بهتر

۱- در مکان‌هایی که دارای گل و لای و یا ماسه است، زیر پمپ را پایه و یا بلوک‌های آجری قرار دهید که از تماس پمپ با ذرات جامد گل و لای جلوگیری بعمل آید.

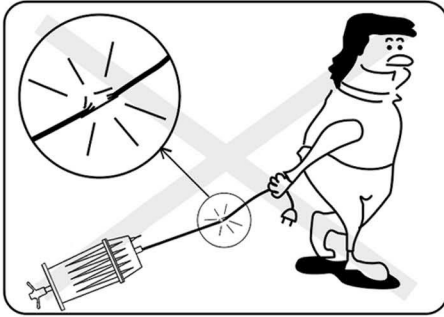


۲- به کارگیری پمپ در محل‌هایی که به علت تمام شدن آب، پمپ در معرض کار کردن بدون آب قرار می‌گیرد جداً خودداری کنید.

۳- دقت نمایید شیلنگی که روی پمپ نصب می‌شود بدون پیچ خوردگی باشد.

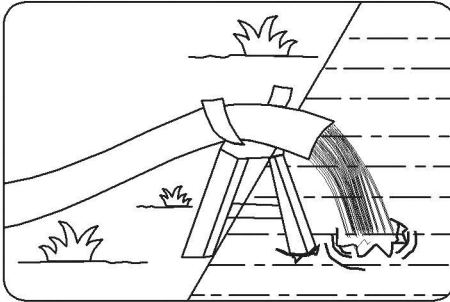
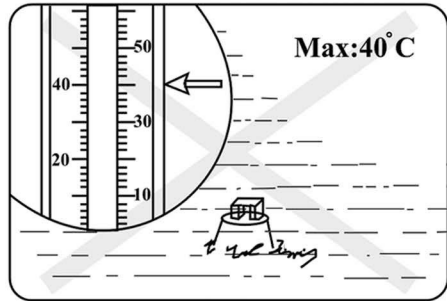


۴- از قراردادن و روشن کردن پمپ در داخل استخر و یا حوض در هنگام استفاده اشخاص اکیداً خودداری نمایید.



۵- برای جابجایی یا کارگذاری پمپ از دسته آن و یا طنابی که به پمپ متصل می شود استفاده نمایید و هرگز از کابل برق برای جابجایی استفاده نکنید، زیرا ممکن است اتصالات داخلی کابل قطع شود.

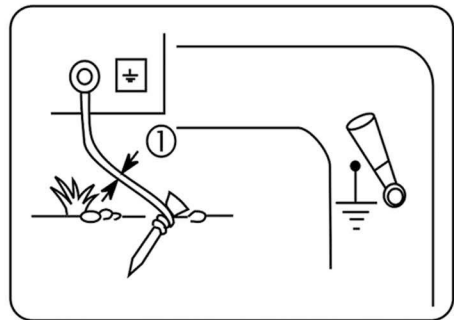
۶- در آبهای با بیش از ۴۰ درجه سانتیگراد مطلقاً استفاده نگردد.



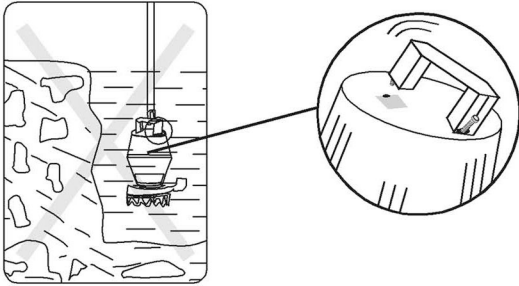
۷- برای آبیاری باغات و زمین های بایر شیلنگ را بالاتر از سطح زمین قرار دهید تا در زمان خاموش شدن پمپ شن و ماسه سطح زمین به داخل پمپ برگشت نکند.

نکته

برای نصب سیم زمین در مکان هایی که شبکه سیم زمین وجود ندارد می توانید سیم زمین را به لوله شبکه آب شهری و یا لوله کشی داخلی که از زمین عبور کرده باشد وصل نمایید و یا اینکه به یک میله مخصوص (مس وار) که در زمین مرطوب به طول حداقل ۱/۵ متر فرو رفته باشد، وصل نمایید. لازم به یاد آوری است، این توصیه شرایط استاندارد را تأمین نمی کند ولی از نداشتن سیم ارت بهتر است.



۸- از اتصال زمین حتماً اطمینان حاصل نمایید.



۹- از آویزان کردن پمپ خودداری نمایید.

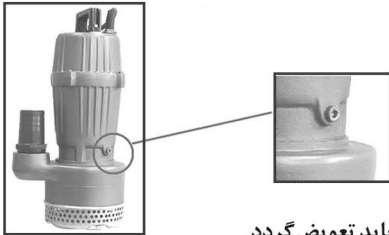
- ۱۰- راه اندازی و نصب اینگونه پمپ ها بایستی توسط افراد آگاه و سالم و مطلع از شرایط پمپ صورت گیرد (استفاده از این وسیله توسط افراد ناتوان از لحاظ فیزیکی و یا عقلی و یا کم تجربه و ناآگاه مخصوصاً کودکان جایز نمی باشد).
- ۱۱- در صورت استفاده از پمپ در استخرها ، فواره های فضای باز ، تالاب های باغی و مکان های مشابه ، پمپ از طریق یک وسیله محافظ جان دارای جریان فعال باقیمانده اسمی کمتر از ۳۰ میلی آمپر ، حفاظت شود .
- ۱۲- قبل از انجام تعمیرات توسط کاربر مانند تمیزکاری صافی ، پروانه و ... اتصال پمپ را از منبع تغذیه قطع کنید .

مراحل بعد از استفاده

۱- اگر از پمپ برای جابجایی آب های کثیفی که حاوی شن و ماسه های ریز و یا اجسام معلق باشد استفاده شود این مواد در محفظه پمپ و پروانه جمع شده و در کار پمپ تاثیر منفی می گذارد . برای جلوگیری از این عمل و توقف احتمالی پمپ از تمیزی پمپ مطمئن شوید .

برای این کار می توانید پمپ را برای مدتی کوتاه در آب تمیز روشن نمایید . تا ناخالصی ها بر طرف شود .

۲- بعد از هر ۲۰۰۰ ساعت استفاده مقدار روغن موجود در محفظه متعلق به سیل های مکانیکی را کنترل نمایید . برای این کار در بیچه ای در پایین پوسته و بالای محل خروجی آب قرار داده شده است که بوسیله یک پیچ آلن استیل نمره ۸ و اورینگ آب بندی می شود .



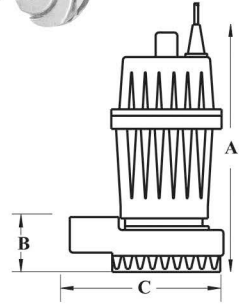
۳- در صورت آسیب دیدن کابل ، تعویض کابل حتماً بایستی توسط کارخانه سازنده یا نمایندگی های مجاز خدمات پس از فروش اسپیکو انجام پذیرد .

قال توجه تعمیر کاران

- ۱- اگر روغن ، سیاه و حالت چسبندگی خود را از دست داده باشد باید تعویض گردد .
 - ۲- اگر روغن ، به صورت مایع شیری رنگ و سفیدی مشاهده شد حتماً با تعمیرکار مجرب و یا کارخانه سازنده تماس حاصل نمایید زیرا ممکن است کاسه نمد و یا سیل مکانیکی آن معیوب شده و برای جلوگیری از صدمه بیشتر و سوختن پمپ باید رفع عیب شود .
 - ۳- بعد از بازدید روغن حتماً پیچ و واشر را طوری ببندید که از آب بندی شدن آن مطمئن شوید ضمناً قابل ذکر است که ظرفیت محفظه مخصوص ۱۷۰ سی سی می باشد که از روغن پارافین مایع خوراکی پر شده است و در صورت در دسترس نبودن می توان از روغن درفش ۳۲ نیز استفاده کرد .
- توجه: پمپ های تولیدی اسپیکو از نوع پمپ های مستغرق بوده و هیچگونه نفوذ آب به داخل موتور آن وجود ندارد ولی برا خنک کردن داخل پمپ و محفظه سیل های مکانیکی از روغن پارافین خوراکی استفاده شده است .

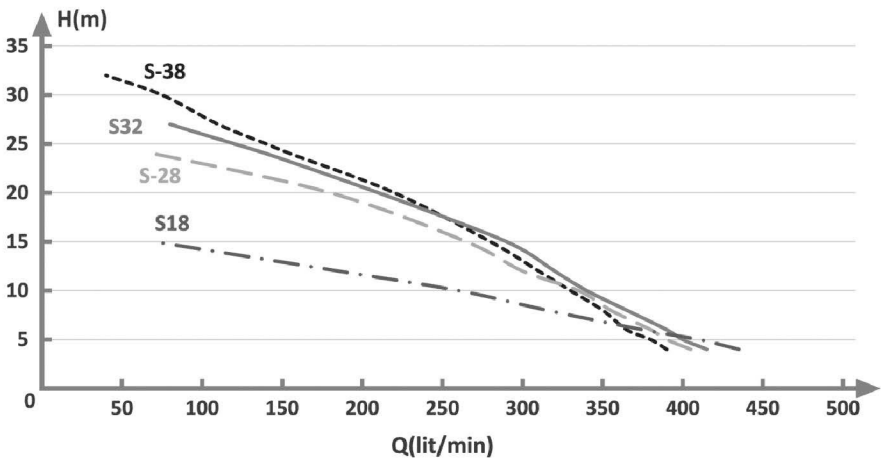
اطلاعات فنی

پروانه مدل : S

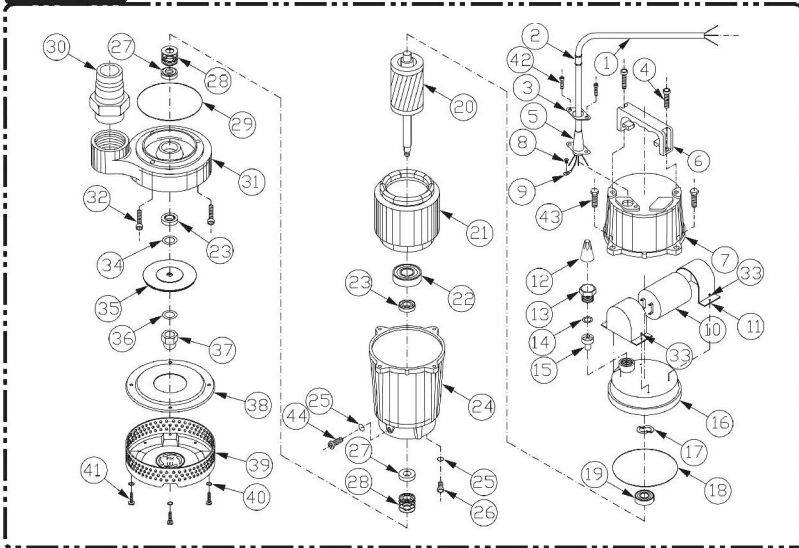


S-38-3	S38 , S32-1	S28 , S32-3	S18	اندازه
435	485	445	410	A
170	170	145	110	B
242	242	242	242	C

خروجی inch	آمپر A	وزن Kg	حداکثر آبدهی Q:l/min	ارتفاع m	قدرت KW	خازن μF	ولتاژ V	مدل
2	8	14.5	520	18	1.5	20	220	S18-1
2	3.5	14	520	18	1.1	---	380	S18-3
2	10.5	16.5	420	28	2	30	220	S28-1
2	4	16	420	32	1.8	---	380	S32-3
2	12.9	21	420	32	2	40	220	S32-1
2	13.5	21	420	38	2	40	220	S38-1
2	5	20	420	38	1.8	---	380	S38-3

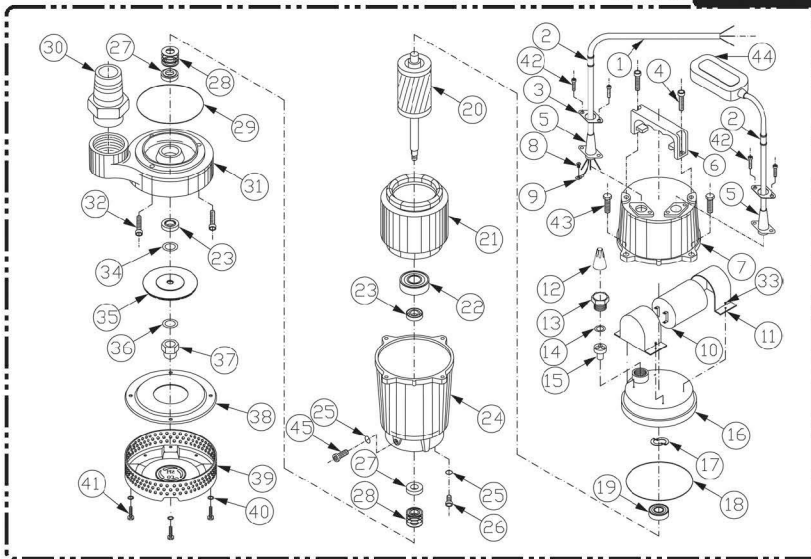


S18-1



لیست قطعات استفاده شده در پمپ کفکش S18-1

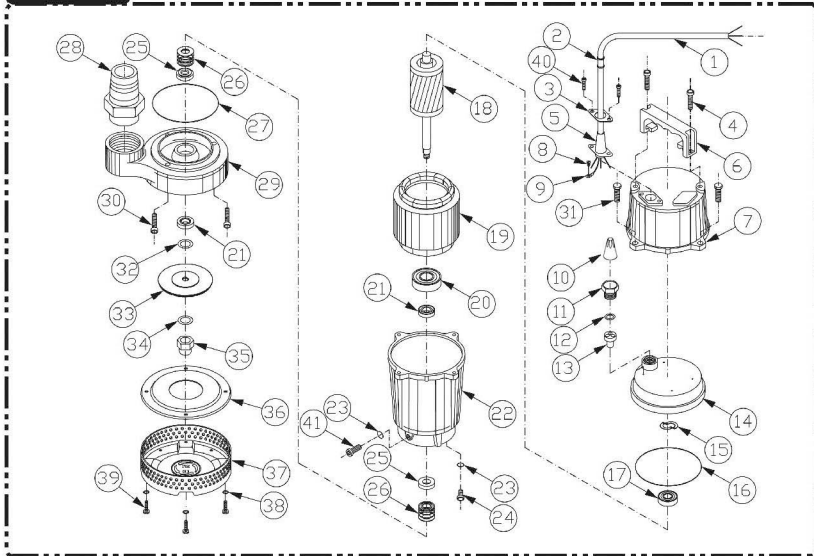
شماره	نام قطعه	شماره	نام قطعه
۱	کابل لاستیکی	۲۳	کاسه نمد ۳۰×۱۵
۲	لاستیک محافظ کابل	۲۴	پوسته موتور کفکش AL-NSL
۳	روبنده کابل گیر	۲۵	اورینگ (۷)
۴	پیچ استیل ۲۰×۶ آلن	۲۶	پیچ آلن ایکاری ۸×۱۲
۵	لاستیک آببندی کابل ۹	۲۷	سرامیک FA16,15
۶	دسته کفکش AL	۲۸	سیل FA15
۷	درپوش موتور کفکش AL	۲۹	اورینگ پمپ ۱۰۴/۵(۹۹)
۸	پیچ ارت	۳۰	سرشیلنگی پلاستیکی ۲ اینچ
۹	فیش ارت	۳۱	پمپ کفکش S18-St-AL
۱۰	خازن ۲۰	۳۲	پیچ استیل ۲۵×۶ آلن
۱۱	قاب خازن	۳۳	پیچ خازن
۱۲	کانکتور	۳۴	واشر تخت استیل (۱۳×۲۲) 1mm
۱۳	مهره برنجی سرسیم ۲۲	۳۵	پروانه S-SS-124.5-2"
۱۴	واشر تخت ۲۲	۳۶	واشر تخت استیل (۱۳×۲۴) 2mm
۱۵	لاستیک آببندی سیم ۲۲	۳۷	مهره برنجی پروانه ۱۰
۱۶	واسطه دینام AL-NSL-22	۳۸	درپوش پمپ فلزی ۲ اینچ
۱۷	واشر فتری بلبرینگ ۳۵-۲۰۲	۳۹	صافی فلزی ۲ اینچ
۱۸	اورینگ موتور (۱۳۳) ۱۲۸/۵	۴۰	واشر تخت استیل ۶
۱۹	بلبرینگ ۶۲۰۲	۴۱	پیچ استیل ۵×۶ شش پر
۲۰	شفقت و روتور S18-60-M-22*207	۴۲	پیچ استیل ۵×۱۶ چهار سو
۲۱	سیم پیچی تکفاز it-125×60	۴۳	پیچ استیل ۶×۲۵ شش پر
۲۲	بلبرینگ ۶۳۰۲	۴۴	پیچ استیل آلن ۸×۱۲



لیست قطعات استفاده شده در پمپ کفکش S18-1-F

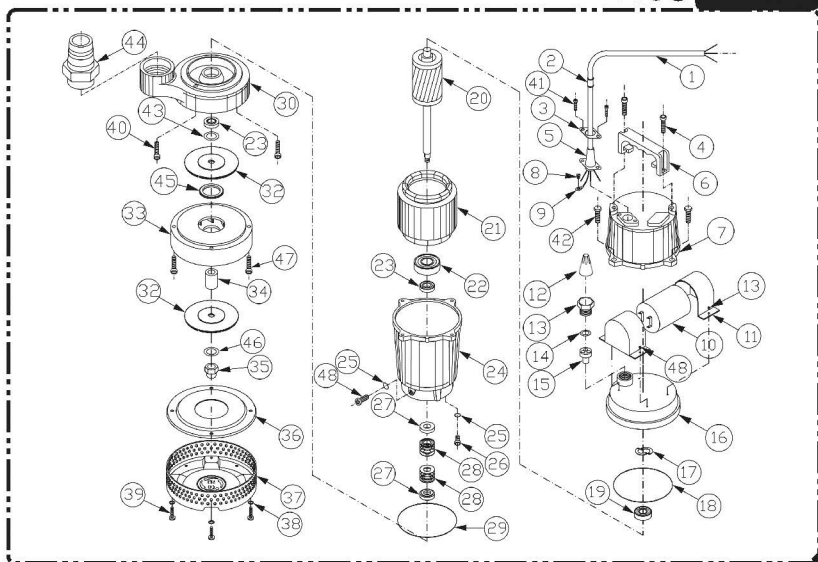
ردیف	نام قطعه	ردیف	نام قطعه
۱	کابل لاستیکی	۲۴	پوسته موتور کفکش AL-NSL
۲	لاستیک محافظ کابل	۲۵	اورینگ (۷)
۳	روبنده کابل گیر	۲۶	پیچ آلن ایکاری ۸۰۱۲
۴	پیچ استیل ۶×۲۰ آن	۲۷	سرامیک FA16,15
۵	لاستیک آببندی کابل ۹	۲۸	سیل FA15
۶	دسته کفکش AL	۲۹	اورینگ پمپ (۹۹) ۱۰۴/۵
۷	درپوش موتور کفکش فلوتری	۳۰	سرشیلنگی پلاستیکی ۲ اینچ
۸	پیچ ارت	۳۱	پمپ کفکش S18-AL-St
۹	فیش ارت	۳۲	پیچ استیل ۶×۲۵ آن
۱۰	خازن ۲۰	۳۳	پیچ خازن
۱۱	قاب خازن	۳۴	واشر تخت استیل (۲۲×۱۲) 1mm
۱۲	کانکتور	۳۵	پروانه S-SS-124.5-2
۱۳	مهره برنجی سرسیم ۲۲	۳۶	واشر تخت استیل (۲۲×۱۳) 2mm
۱۴	واشر تخت ۲۲	۳۷	مهره برنجی پروانه ۱۰
۱۵	لاستیک آببندی سیم ۲۲	۳۸	درپوش پمپ فلزی ۲ اینچ
۱۶	واسطه دینام AL-NSL-22	۳۹	صافی فلزی ۲ اینچ
۱۷	واشر فنری بلبرینگ ۳۵-۲۰۲	۴۰	واشر تخت استیل ۶
۱۸	اورینگ موتور (۱۳۳) ۱۳۸/۵	۴۱	پیچ استیل ۶×۵۰ شش پر
۱۹	بلبرینگ ۶۲۰۲	۴۲	پیچ استیل ۵×۱۶ چهار سو
۲۰	شفت و روتور S18-60-M-22*207	۴۳	پیچ استیل ۶×۲۵ شش پر
۲۱	سیم پیچی تکفاز it-125×60	۴۴	فلوتر
۲۲	بلبرینگ ۶۳۰۲	۴۵	پیچ استیل آلن ۸۰۱۲
۲۳	کاسه نمد ۳۰×۱۵		www.spico.ir

S18-3



لیست قطعات استفاده شده در پمپ کفکش S18-3

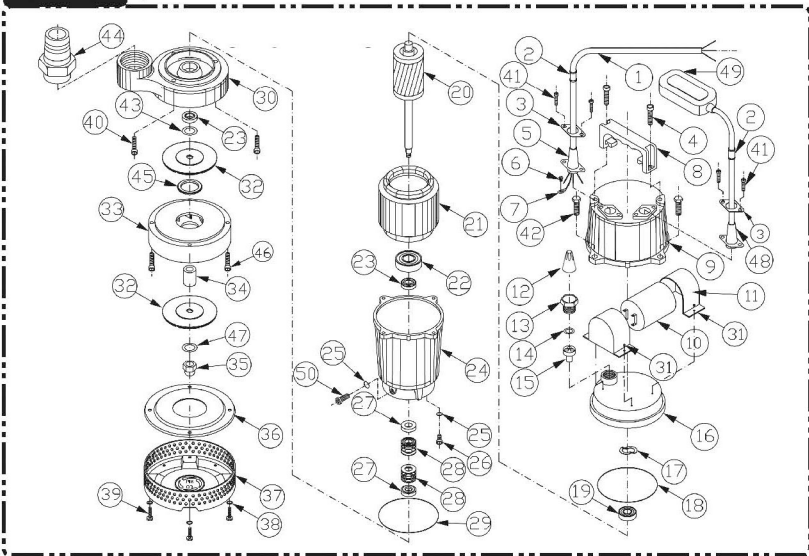
شماره	نام قطعه	شماره	نام قطعه
۱	کابل لاستیکی	۲۲	پوسته موتور کفکش AL-NSL
۲	لاستیک محافظ کابل ۱۱	۲۳	اورینگ (۷)
۳	روبنده کابل گیر	۲۴	پیچ آلن ایکاری ۸۰۱۲
۴	پیچ استیل ۶×۲۰	۲۵	سرامیک FA16,15
۵	لاستیک آببندی کابل ۱۰	۲۶	سیل FA15
۶	دسته کفکش AL	۲۷	اورینگ پمپ (۹۹) ۱۰۴/۵
۷	درپوش موتور کفکش AL	۲۸	سرسیلنگی پلاستیکی ۲ اینچ
۸	پیچ ارت	۲۹	پمپ کفکش S18-AL-St
۹	فیش ارت	۳۰	پیچ استیل ۶×۲۵ آلن
۱۰	کانکتور	۳۱	پیچ استیل ۶×۲۵ شش بر
۱۱	مهره برنجی سرسیم ۲۲	۳۲	واشر تخت استیل (۲۲×۱۳) 1mm
۱۲	واشر تخت ۲۲	۳۳	پروانه "S-SS-124.5-2"
۱۳	لاستیک آببندی سیم ۲۲	۳۴	واشر تخت استیل (۲۴×۱۳) 2mm
۱۴	واسطه دینام AL-NSL-22	۳۵	مهره برنجی پروانه ۱۰
۱۵	واشر فتری بلبرینگ ۲۰×۲۵	۳۶	درپوش پمپ فلزی ۲ اینچ
۱۶	اورینگ موتور (۱۳۳) ۱۳۸/۵	۳۷	صافی فلزی ۲ اینچ
۱۷	بلبرینگ ۶۲۰۲	۳۸	واشر تخت استیل ۶
۱۸	شفت و روتور S18-60-T-22*207	۳۹	پیچ استیل ۶×۵۰ شش بر
۱۹	سیم پیچی سه فاز it - 125×60	۴۰	پیچ استیل ۵×۱۶ چهار سو
۲۰	بلبرینگ ۶۳۰۲	۴۱	پیچ استیل آلن ۸۰۱۲
۲۱	کاسه نمد ۳۰×۱۵		www.spico.ir



S-28-1 لیست قطعات استفاده شده در پمپ کفکش

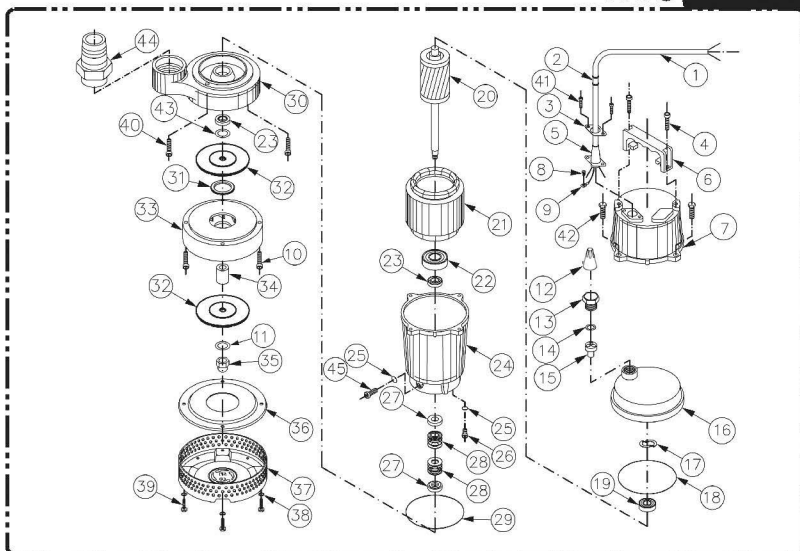
ردیف	نام قطعه	ردیف	نام قطعه	ردیف
۱	کابل لاستیکی	۲۵	اورینگ (۷)	۲۵
۲	لاستیک محافظ کابل	۲۶	پیچ آن ایکاری ۸×۱۲	۲۶
۳	روننده کابل گیر	۲۷	سرامیک FA16,15	۲۷
۴	پیچ استیل ۲۰×۶ آن	۲۸	سیل FA15	۲۸
۵	لاستیک آببندی کابل ۹	۲۹	اورینگ پمپ (۹۹) ۱۰۴/۵	۲۹
۶	دسته کفکش AL	۳۰	پمپ آلومینیومی S28-AL-st	۳۰
۷	درپوش موتور کفکش AL	۳۱	پیچ خازن	۳۱
۸	پیچ ارت	۳۲	پروانه S-SS-120-2"	۳۲
۹	فیشر ارت	۳۳	دیفیوزر	۳۳
۱۰	خازن ۳۰	۳۴	بوش برنجی کفکش St	۳۴
۱۱	قاب خازن	۳۵	مهده برنجی پروانه ۱۰	۳۵
۱۲	کانکتور	۳۶	درپوش پمپ فلزی ۲ اینچ	۳۶
۱۳	مهده برنجی سر سیم ۲۲	۳۷	صافی فلزی ۲ اینچ	۳۷
۱۴	واشر تخت ۲۲	۳۸	واشر تخت استیل ۶	۳۸
۱۵	لاستیک آببندی سیم ۲۲	۳۹	پیچ استیل ۵×۶ شش پر	۳۹
۱۶	واسطه دینام jni-AL22	۴۰	پیچ استیل ۲۵×۶ آن	۴۰
۱۷	واشر فنری بلبرینگ ۲۰×۳۵	۴۱	پیچ استیل ۱۶×۵ چهار سو	۴۱
۱۸	اورینگ موتور (۱۳۳) ۱۳۸/۵	۴۲	پیچ استیل ۲۵×۶ شش پر	۴۲
۱۹	بلبرینگ ۲۰×۲	۴۳	واشر تخت استیل (۱۳×۲۲) 1mm	۴۳
۲۰	شفت ورودی S-28-80M(22*257)	۴۴	سرسیلنگی پلاستیکی 2in	۴۴
۲۱	سیم پیچی اورلود تک فاز ۸۰×۱۲۵	۴۵	طوقه ۲ اینچ	۴۵
۲۲	بلبرینگ ۲۰×۲	۴۶	واشر تخت استیل (۱۳×۲۴) 2mm	۴۶
۲۳	کاسه تمد ۱۵×۳۰	۴۷	پیچ استیل ۴۰×۶ آن	۴۷
۲۴	پوسته موتور کفکش NSL-AL	۴۸	پیچ استیل آن ۸×۱۲	۴۸

S28-1-F



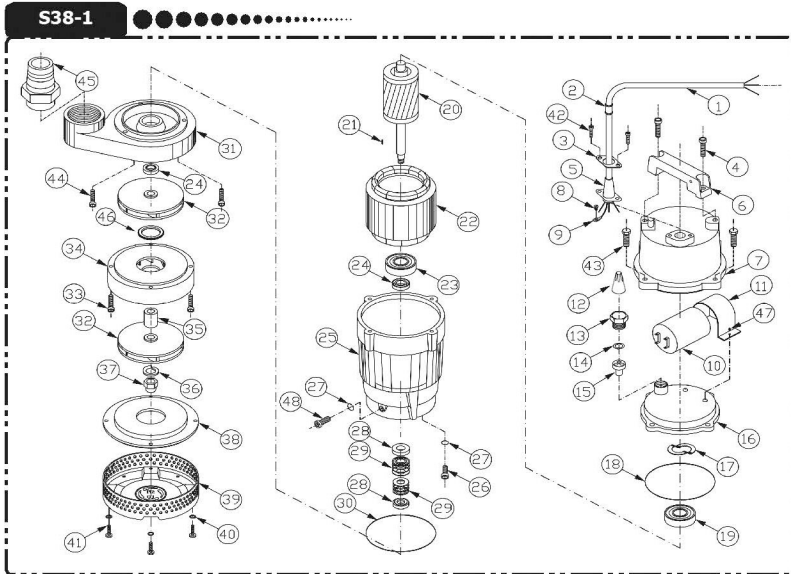
لیست قطعات استفاده شده در پمپ کفش S28-1-F

شماره	نام قطعه	شماره	نام قطعه	شماره
۱	کابل لاستیکی	۲۶	بیچ آلن ابرکاری ۸×۱۲	۲۵
۲	لاستیک محافظ کابل	۲۷	سرامیک FA16,15	۲۴
۳	روبنده کابل گیر	۲۸	سیل FA15	۲۳
۴	بیچ استیل ۶×۲۰ آلن	۲۹	اورینگ پمپ (۹۹) ۱۰۴/۵	۲۲
۵	لاستیک آبندی کابل ۹	۳۰	پمپ آلومینیومی S28-AL-st	۲۱
۶	بیچ ارت	۳۱	بیچ خازن	۲۰
۷	فیش ارت	۳۲	پروانه S-SS-120-2"	۱۹
۸	دسته کفشش AL	۳۳	دیفوزر	۱۸
۹	درپوش موتور کفشش فلوتری AL	۳۴	پوش برنجی کفشش St	۱۷
۱۰	خازن ۳۰	۳۵	مهره برنجی پروانه ۱۰	۱۶
۱۱	قاب خازن	۳۶	درپوش پمپ فلزی ۲ اینچ	۱۵
۱۲	کانکتور	۳۷	صافی فلزی ۲ اینچ	۱۴
۱۳	مهره برنجی سر سیم ۲۲	۳۸	واشر تخت استیل ۶	۱۳
۱۴	واشر تخت ۲۲	۳۹	بیچ استیل ۶×۵۰ شش پر	۱۲
۱۵	لاستیک آبندی سیم ۲۲	۴۰	بیچ استیل ۶×۲۵ آلن	۱۱
۱۶	واسطه دینام jni-AL22	۴۱	بیچ استیل ۵×۱۶ چهار سو	۱۰
۱۷	واشر فنری بلبرینگ ۲-۲۵-۳۵	۴۲	بیچ استیل ۶×۲۵ شش پر	۹
۱۸	اورینگ موتور (۱۳۳) ۱۳۸/۵	۴۳	واشر تخت استیل (۱۳×۲۲) 1mm	۸
۱۹	بلبرینگ ۶۲۰۲	۴۴	سر شیلنگی پلاستیکی 2in	۷
۲۰	شفت وروتور S-28-80M(22*257)	۴۵	طوقه ۲ اینچ	۶
۲۱	سیم پیچی اورلود تک فاز ۱۲۵×۸۰	۴۶	بیچ استیل ۶×۴۰ آلن	۵
۲۲	بلبرینگ ۶۳۰۲	۴۷	واشر تخت استیل (۱۳×۲۴) 2mm	۴
۲۳	کاسه نم ۱۵×۳۰	۴۸	لاستیک آبندی کابل ۹	۳
۲۴	پوسته موتور کفشش NSL-AL	۴۹	فلوتر	۲
۲۵	اورینگ (۷)	۵۰	بیچ استیل آلن ۸×۱۲	۱



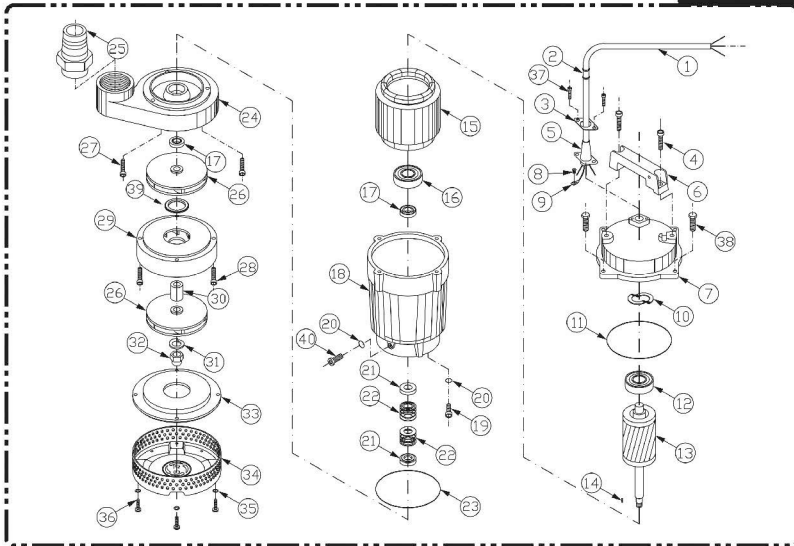
لیست قطعات استفاده شده در پمپ کفکش S32-3

ردیف	نام قطعه	ردیف	نام قطعه	ردیف
۱	کابل لاستیکی	۲۴	پوسته موتور کفکش NSL-AL	۲۴
۲	لاستیک محافظ کابل ۱۱	۲۵	اورینگ (V)	۲۵
۳	روبنده کابل گیر	۲۶	پیچ آلن آبکاری ۸۰۱۲	۲۶
۴	پیچ استیل ۶×۲۰ آلن	۲۷	سرامیک FA16,15	۲۷
۵	لاستیک آببندی کابل ۱۰	۲۸	سیل FA15	۲۸
۶	دسته کفکش AL	۲۹	اورینگ پمپ (۹۹) ۱۰۴/۵	۲۹
۷	درپوش موتور کفکش AL	۳۰	پمپ آلومینیومی S28-AL-st	۳۰
۸	پیچ ارت	۳۱	طوقه ۲ اینچ	۳۱
۹	فیث ارت	۳۲	پروانه S-SS-120-2"	۳۲
۱۰	پیچ استیل ۶×۴۰ آلن	۳۳	دیفیوزر	۳۳
۱۱	واشر تخت استیل (۲۴×۱۳) 2mm	۳۴	بوش برنجی کفکش St	۳۴
۱۲	کانکتور	۳۵	مهره برنجی پروانه ۱۰	۳۵
۱۳	مهره برنجی سر سیم ۲۲	۳۶	درپوش پمپ فلزی ۲ اینچ	۳۶
۱۴	واشر تخت ۲۲	۳۷	صافی فلزی ۲ اینچ	۳۷
۱۵	لاستیک آببندی سیم ۲۲	۳۸	واشر تخت استیل ۶	۳۸
۱۶	واسطه دینام jni-AL22	۳۹	پیچ استیل ۶×۵۰ شش پر	۳۹
۱۷	واشر فلزی بلبرینگ ۳۵-۲۰۲	۴۰	پیچ استیل ۶×۲۵ آلن	۴۰
۱۸	اورینگ موتور (۱۳۳) ۱۳۸/۵	۴۱	پیچ استیل ۵×۱۶ چهار سو	۴۱
۱۹	بلبرینگ ۶۲۰۲	۴۲	پیچ استیل ۶×۲۵ شش پر	۴۲
۲۰	شفٹ وروتور S-32-80-T(22*257)	۴۳	واشر تخت استیل (۲۲×۱۳) 1mm	۴۳
۲۱	سیم پیچی سه فاز ۱۲۵۰-۸۰	۴۴	سرشیلنگی پلاستیکی 2in	۴۴
۲۲	بلبرینگ ۶۳۰۲	۴۵	پیچ استیل آلن ۸۰۱۲	۴۵
۲۳	کاسه نمد ۳۰×۱۵		www.spico.ir	



لیست قطعات استفاده شده در پمپ کفکش S38-1

شماره	نام قطعه	شماره	نام قطعه	شماره
۱	کابل لاستیکی	۲۵	پوسته موتور جدید AL SI	۲۵
۲	لاستیک محافظ کابل	۲۶	پیچ آلن آبکاری ۸×۱۲	۲۶
۳	روبنده کابل گیر	۲۷	اورینگ (۷)	۲۷
۴	پیچ استیل ۸×۲۵	۲۸	سرامیک FA20	۲۸
۵	لاستیک آببندی کابل ۹	۲۹	سیل FA20	۲۹
۶	دسته لجنکش AL-S-SI	۳۰	اورینگ پمپ (۹۹) ۱۰۴/۵	۳۰
۷	درپوش موتور AL-بلند خازن دار SI	۳۱	پمپ کفکش جدید S-32-1	۳۱
۸	پیچ ارت	۳۲	پروانه "S-AL-130-2"	۳۲
۹	فیش ارت	۳۳	پیچ استیل ۴×۶ آلن	۳۳
۱۰	خازن ۵۰	۳۴	دیفیوزر	۳۴
۱۱	درپوش خازن ۵۰	۳۵	بوش استیل مهار پروانه SP6	۳۵
۱۲	کانکتور	۳۶	واشر فتری استیل ۱۲	۳۶
۱۳	مهره برنجی سرسیم ۲۲	۳۷	مهره برنجی پروانه ۱۲	۳۷
۱۴	واشر تخت ۲۲	۳۸	درپوش پمپ فلزی ۲ اینچ	۳۸
۱۵	لاستیک آببندی سیم ۲۲	۳۹	صافی فلزی ۲ اینچ	۳۹
۱۶	واسطه دینام AL-SI-100	۴۰	واشر تخت استیل ۶	۴۰
۱۷	واشر فتری بلبرینگ ۳۰۲-۴۲	۴۱	پیچ استیل ۵×۶ شش پر	۴۱
۱۸	اورینگ موتور (۱۳۳) ۱۳۸/۵	۴۲	پیچ استیل ۱۲×۵ چهارسو	۴۲
۱۹	بلبرینگ ۶۳۰۲	۴۳	پیچ استیل ۲۵×۶ آلن	۴۳
۲۰	شفت و روتور (S-32-38-100-M(22*308))	۴۴	پیچ استیل ۲۵×۶ آلن	۴۴
۲۱	خار پروانه 4×4×12	۴۵	سر شیلنگی پلاستیکی ۲ اینچ	۴۵
۲۲	سیم پیچی تکفاز 125×100 it-ovl	۴۶	طوقه ۲ اینچ	۴۶
۲۳	بلبرینگ ۶۳۰۴	۴۷	پیچ خازن	۴۷
۲۴	کاسه نمد ۴۰×۲۰×۷	۴۸	پیچ استیل آلن ۸×۱۲	۴۸



لیست قطعات استفاده شده در پمپ کفکش S38-3

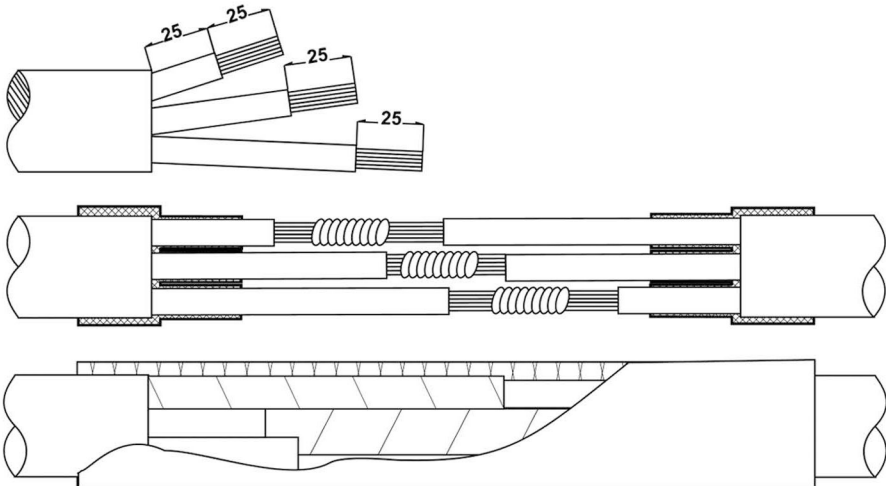
شماره	نام قطعه	شماره	نام قطعه
۱	کابل لاستیکی	۲۱	سرامیک FA20
۲	لاستیک محافظ کابل ۱۱	۲۲	سیل وما FA20
۳	روبنده کابل گیر	۲۳	اورینگ پمپ (۹۹) ۱۰۴/۵
۴	پیچ استیل ۸×۲۵	۲۴	پمپ کفکش جدید S-32-1
۵	لاستیک آببندی کابل ۱۰	۲۵	سر شیلنگی پلاستیکی ۲ اینچ
۶	دسته AL S-SI	۲۶	پروانه S-AL-130-2"
۷	درپوش موتور جدید AL SI	۲۷	پیچ استیل ۶×۲۵ آلن
۸	پیچ ارت	۲۸	پیچ استیل ۶×۴۰ آلن
۹	فیش ارت	۲۹	دیفیوزر
۱۰	واشر فتری بلبرینگ ۳۰۲-۴۲	۳۰	بوش استیل مهار پروانه SP6
۱۱	اورینگ موتور (۱۲۳) ۱۳۸/۵	۳۱	واشر فتری استیل ۱۲
۱۲	بلبرینگ ۶۳۰۲	۳۲	مهرد برنجی پروانه ۱۲
۱۳	شفقت و روتور S-38-100T(22*308)	۳۳	درپوش پمپ فلزی 2in
۱۴	خار پروانه ۴×۴×۱۲	۳۴	صافی فلزی ۲ اینچ
۱۵	سیم پیچی کامل سه فاز it 125×100	۳۵	واشر تخت استیل ۶
۱۶	بلبرینگ ۶۳۰۴	۳۶	پیچ استیل ۶×۵۰ شش پر
۱۷	کاسه نمد ۴۰×۲۰×۷	۳۷	پیچ استیل ۵×۱۲ چهارسو
۱۸	پوسته موتور جدید AL SI	۳۸	پیچ استیل ۶×۲۵ شش پر
۱۹	پیچ آلن آبکاری ۸۰۱۲	۳۹	طوقه ۲ اینچ
۲۰	اورینگ (۷)	۴۰	پیچ استیل آلن ۸۰۱۲

نکته آموزشی

برای آپارت کردن کابل ابتدا روکش کابل را به اندازه ۱۰ سانتیمتر برداشته و سر تمام سیمها را به اندازه ۲/۵ سانتیمتر لخت کرده و سیمهای هم‌رنگ را به هم وصل نمایید و اتصالات را بوسیله لحیم کاری محکم نمایید. سپس هر سیم را به وسیله نوار چسب مرغوب ۲ بار نوار پیچی نمایید. حالا باید لاستیک مخصوص آپارات و یا لاستیک خام موجود در بازار را به صورت نوار به عرض ۲ سانتیمتر و ضخامت ۲ میلی متر در آورده و تمام سطح اتصال را با آن نوار پیچی نمایید.

در این مرحله باید سه نکته را مورد توجه قرار داد:

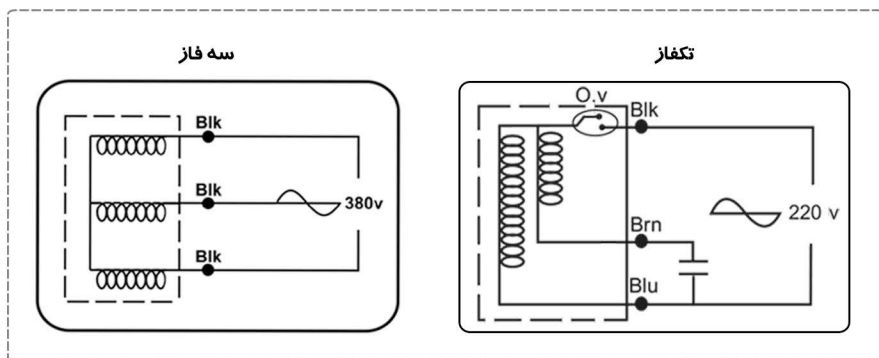
- ۱- هر یک دور نوار پیچیده شده لاستیک بایستی نصف سطح دور قبل را در برگیرد.
- ۲- طول نوار بسته شده باید از هر طرف حداقل ۵ سانتیمتر کابل با روکش اولیه را در برگیرد.
- ۳- لاستیک استفاده شده نبایستی فاسد شده باشد به طوری که در موقع نوار پیچی بایستی کاملاً ممزوج شود. حال پس از آبنندی کردن بوسیله لاستیک خام، روی آن را بوسیله نوار چسب برق حداقل سه بار نوار پیچی نمایید. اکنون کابل شما نسبت به آب نفوذ ناپذیر شده است.



نقص و رفع عیب پمپ

طریقه رفع عیب	عیوب ممکنه
<p>۱- کابل را کنترل نمایید.</p> <p>۲- دوشاخه را کنترل نمایید.</p> <p>۳- پریز و یا فیوز را کنترل نمایید.</p> <p>۴- در غیر این صورت با سرویس و خدمات کارخانه تماس برقرار نمایید</p>	<p>۱- پمپ را روشن کنید، اگر صدایی از آن شنیده نشد:</p>
<p>۱- صافی را باز نموده، از گردش پروانه مطمئن شوید.</p> <p>۲- در صورت گیردار بودن پروانه آن را باز کرده و محفظه پمپ را سرویس و تمیز کنید در غیر این صورت با سرویس و خدمات کارخانه تماس حاصل نمایید.</p>	<p>۲- وقتی پمپ را روشن کرده و با صدای خفیفی ناشی از گیرکردن دینام و یا قطع شدن فیوز همراه باشد ممکن است که پروانه آن گیر کرده باشد:</p>
<p>۱- کابل مربوطه را از نظر له شدگی کنترل نمایید.</p> <p>در صورت عدم رفع عیب با سرویس و خدمات کارخانه تماس برقرار نمایید.</p>	<p>۳- با روشن کردن پمپ فیوز آن عمل می کند:</p>

دیاگرام سیم بندی



توجه: برای استفاده از پمپ های سه فاز حتماً از یک سیستم محافظتی مطمئن الکترونیکی استفاده کنید. شرکت اسپیکو تابلو کنترل های تمام الکترونیک تولیدی خود را که برای همین پمپ ساخته شده است توصیه می کند.

تابلوهای کنترل تمام اتوماتیک هوشمند

اسپیکو

- ۱- کنترل سطح مایع تخلیه شونده با نصب فلوتر مکانیکی و یا الکترودهای حساس مایعات.
- ۲- کنترل سطح مایع پر شونده با نصب فلوتر مکانیکی و یا الکترودهای حساس مایعات.
- ۳- کنترل فشار مایعات مصرفی با نصب کلید تحت فشار.
- ۴- کارکرد بصورت دستی و اتوماتیک.
- ۵- محافظت در مقابل خالی کردن بدون نصب سنسور و یا فلوتر مکانیکی.
- ۶- محافظت در مقابل افزایش و افت ولتاژ برق شبکه.
- ۷- محافظت در مقابل افزایش جریان بیش از اندازه.
- ۸- محافظت در مقابل شوک شدید اتصال کوتاه.
- ۹- محافظت در مقابل قطع یک فاز در مدل‌های سه فاز.
- ۱۰- محافظت در مقابل شوک شدید الکتریکی.
- ۱۱- دارای نشاندهنده دیجیتالی در نمایشگر LCD.
- ۱۲- دارای خازن تعریف شده برای راه اندازی پمپهای تکفاز که نیاز به خازن راه اندازی دارند.
- ۱۳- قابلیت تنظیم کلیه پارامترهای حفاظتی.
- ۱۴- نشاندهنده زمان کل کارکرد پمپ.
- ۱۵- مجهز به کلید فشاری برای ذخیره کردن اطلاعات اولیه.
- ۱۶- نصب بر چسبهای مناسب آموزشی بر روی تابلو بهمراه دفترچه راهنمایی نصب و راه اندازی به دو زبان فارسی و انگلیسی.
- ۱۷- مجموعه کامل طراحی شده در سایز کوچک و نصب آسان بهمراه نقشه نصب.
- ۱۸- قابلیت حفاظت در مقابل روشن و خاموش کردن پمپ برای بیش از ۴ بار در دقیقه.



برنده و بازنده

- برنده: همیشه قسمتی از جواب است.
- بازنده: همیشه قسمتی از مسئله است.
- برنده: همیشه برنامه‌ای دارد.
- بازنده: همیشه بهانه‌ای دارد.
- برنده: می‌گوید بگذار تا برایت انجام دهم.
- بازنده: می‌گوید این کار من نیست.
- برنده: در هر مسئله‌ای جوابی می‌بیند.
- بازنده: در هر جوابی مسئله‌ای می‌بیند.
- برنده: می‌گوید احتمالاً مشکل است ولی ممکن است.
- بازنده: می‌گوید احتمالاً ممکن است ولی مشکل است.

صنایع پمپ سعدی از حسن انتخاب شما در بکارگیری یکی از جدیدترین و پیشرفته‌ترین تولیدات صنعت پمپ‌سازی تشکر می‌نماید.
این شرکت همواره آماده دریافت نظرات و پیشنهادات شما در جهت بهبود کیفیت کالاهای تولیدی خود می‌باشد.

صندوق پستی: ۱۴۵ - ۱۳۸۶۵

www.spico.ir

info@spico.ir

اسپیکو
بنیادهای نو در تکنولوژی سیالات

S P I
C O

ارائه کننده انواع پمپهای صنعتی و کشاورزی و تابلوهای کنترل



ISO 9001 : 2015





ISO 17025:2005



۶۶۷۳۱۳۹۹۷



۶۶۷۳۱۳۹۹۷

**از ابراز اطمینان شما در مورد خرید پمپهای تولید شده
صنایع پمپ سعدی سپاسگزاریم**

بمسئول کار برآید بخش خدمات

(سعدی)

(در صورت هرگونه اشکال با نماینده فروش و یا عرضه کننده کالا تماس حاصل نمایید)

www.spico.ir

info@spico.ir