



# تجلی نو در کنترل فشار پمپ های خانگی



12A (1.5 kw)  
16A (2.2 kw)



خصوصیات دستگاه سه کنترل

- \* قابلیت تنظیم فشار مورد نیاز
- \* قابلیت ذخیره سازی آب به میزان ۳ لیتر
- \* مجهز به سیستم حفاظتی خشک کار کردن پمپ
- \* تنظیم فشار ثابت در طول مصرف
- \* دارای سیستم حفاظتی در برابر رویش و خاموشی شدن مکرر پمپ
- \* دارای سیستم حفاظتی در برابر ضربات کله تریچ
- \* دارای سیستم حفاظتی در برابر شرکت الکتریکی و رن و برق

## **ELECTROVAREM 3L**

PRESSOFLUSSOSTATO CON VASO DI ESPANSIONE INTEGRATO  
ELECTRONIC PUMP CONTROLLER WITH PRESSURE TANK BUILT IN

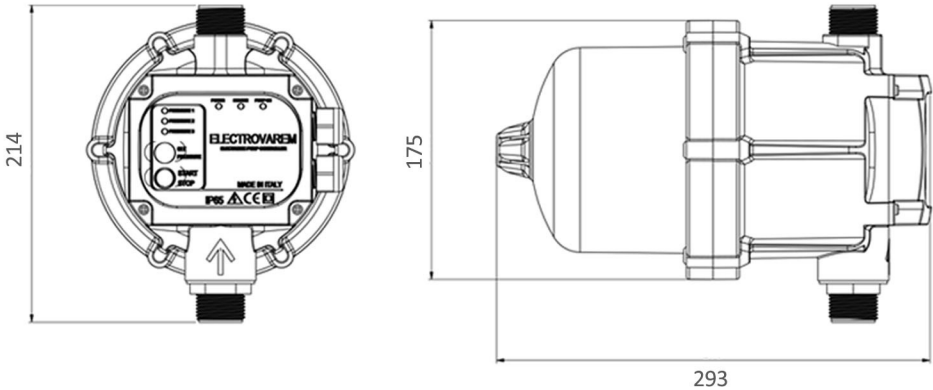


کارخانه Varem ایتالیا متفخر است اعلام نماید که ست کنترلهای ELECTRO VAREM به همراه منبع سه لیتری،

مطابق با ملزومات ایمنی مندرج در دستورالعمل های 2011/65/EU, 2014/30/EU, 2014/35/EU و مطابق با استانداردهای

EN60730 , EN61000-6-1, EN61000-6-3, EN50581 مربوط به اتحادیه اروپا طراحی و ساخته شده اند و دارای نشان

CE اروپا میباشند.



دستگاه ست کنترل الکترووارم ، راه حلی پیشرفته جهت تضمین ایمنی سیستم های هیدرولیکی ، تامین حداکثر صرفه جویی در مصرف انرژی و افزایش ضریب اطمینان پمپ های مورد استفاده در سیستم آبرسانی می باشد.

#### مزایا :

- ذخیره سازی آب و حفظ فشاری ثابت درون سیستم
- قابلیت تنظیم حداقل فشار جهت استارت مجدد پمپ
- مجهز به سیستم محافظتی در برابر خشک کار کردن پمپ
- دارای سیستم محافظتی در برابر روشن و خاموش شدن مکرر پمپ بواسطه وجود نشستی در سیستم .
- دارای سیستم محافظتی در برابر ضربات کله قوچی
- دارای سیستم محافظتی در برابر شوک الکتریکی و رعدوبرق
- سبک و دارای ابعادی فشرده



مخزن فشار ۳ لیتری  
پوسته ای از جنس لاستیک مخصوص  
با قابلیت نفوذپذیری اندک  
و قابل تعویض

دکمه تنظیم سه نقطه حداقل  
فشار برای استارت پمپ

شیر یکطرفه جهت محافظت در برابر  
خشک کار کردن پمپ  
(Restart دستگاه پس از فواصل  
۱۰، ۲۰ و ۳۰ دقیقه ای)

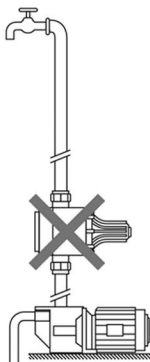
اتصالگر رزوه ای با قابلیت باز  
و بسته شدن آسان جهت سرویس  
و نگهداری شیر



- مزایا:
- قابلیت ذخیره سازی آب و حفظ فشاری ثابت درون سیستم
  - محافظ در برابر ضربات کله قوچی در سیستم
  - استفاده کمتر از پمپ، در نتیجه افزایش عمر مفید دستگاه
  - صرفه جویی در مصرف انرژی
  - قابلیت تنظیم فشار بر اساس مصرف آب
  - آلارم در برابر افزایش فشار بیش از حداکثر مقدار تنظیم شده

کاربرد معمولی

کنترلر پمپ  
+  
پمپ



به همراه الکترووآرام

ست کنترل  
+  
پمپ



دستگاه کنترل کننده ELECTROVAREM مجهز به منبع ۳ لیتری میباشد که از طریق آن میتوان با کنترل مقدار دبی و حداقل فشار سیستم، عملکرد پمپ را کنترل و تنظیم کرد. در صورت مصرف آب و باز بودن شیرهای آب، عملکرد پمپ بدون توجه به حداقل فشار سیستم کنترل می شود. با بسته شدن شیرها و عدم استفاده از آب سیستم، دستگاه پمپ را غیر فعال کرده و با کاهش فشار به پایین تر از حد تنظیم شده و پس از اتمام آب ذخیره شده، ست کنترل ELECTROVAREM پمپ را روشن میکند تا فشار مجدداً به بالاتر از حداقل مقدار تنظیم شده بازگردد.

## روش استفاده از ست کنترل

فشار بادی که بایستی تنظیم شود	1.5 bar	2 bar	2.5 bar
P min 1 حداقل فشار تنظیم شده که پایین تر از آن حالت Dry running رخ میدهد.	1.4	1.8	2.3
P min 2 فشار استارت مجدد پمپ	2	2.5	3
P min 3 فشار خاموش شدن پمپ	2.6	3.2	4
P max حداکثر فشار کارکرد	4.3	5	6
موارد مصرف	پمپ های ساترفیوژ ، پمپهای تقویت فشار و پمپ های مدل JET ، تک پروانه K	پمپ های تقویت فشار مانند پمپ های دو پروانه سری K با حداکثر فشار ۵ بار	پمپ های تقویت فشار در پمپ های چند پروانه سری Euro حداکثر فشار ۶ بار



## کاربرد

پس از اتصال دستگاه به شبکه برق و سیستم آبرسانی، چراغ نارنجی رنگ LED شروع به چشمک زدن میکند. با فشار دکمه ON به مدت ۳ ثانیه دستگاه پس از چند ثانیه روشن شده و میتواند حداقل فشار مورد نیاز را تنظیم کرد. در این زمان چراغ نارنجی رنگ روشن و ثابت شده و چراغ سبز پمپ نیز روشن می شود. حال با باز شدن شیر آب و افزایش خروجی سیستم، دستگاه ELECTROVAREM پمپ را کنترل و با کاهش حداقل ۱ لیتر، پمپ شروع به کار کردن میکند. اگر دبی به حد خیلی کمی برسد (۱ تا ۲ لیتر در دقیقه)، دستگاه پمپ را خاموش کرده و سیستم محافظتی DRY RUNNING فعال میشود.

جهت خاموش کردن دستگاه، دکمه ON/OFF را به مدت ۳ ثانیه فشار داده و نگه دارید. با استفاده از تنظیمات سوئیچ تحت فشار میتوانید حداقل فشار تنظیم شده برای سیستم را تغییر دهید. (فشار ۱ مربوط به حداقل و فشار ۳ مربوط به حداکثر مقدار فشار قابل تنظیم میباشد). حداقل فشار سیستم باید به گونه ای تنظیم شود که همواره بیش از حداکثر مقدار ستون آب سیستم باشد. (برای مثال اگر ارتفاع آب برابر با 20m باشد، باید حداقل فشار سیستم بر روی ۲/۵ بار تنظیم شود). با توجه به مخزن تحت فشار موجود، رسیدن به حداقل فشار برای روشن شدن پمپ به میزان ۱/۵ لیتر است. به عبارت دیگر میتوان تا ۱/۵ لیتر آب مصرف نمود بدون اینکه پمپ روشن شود.

## هشدارها و نکات ایمنی

استفاده نادرست از محصول موجب آسیب دیدن کاربر و سایر تجهیزات می شود. قبل از استفاده از دستگاه، حتما دفترچه راهنمای آن را با دقت مطالعه نمایید. در این دفترچه دستورالعمل نحوه اتصال دستگاه به شبکه برق و اتصالات و همچنین طریقه نگهداری و استفاده از آن بیان شده است. رعایت نکات ایمنی و دستورالعمل های مندرج در دفترچه باعث جلوگیری از بروز خطر و آسیب دیدن کاربر می شود.

## ایمنی

- پس از اتصال دستگاه به منبع تغذیه، هیچ یک از قطعات آن را جهت سرویس و نگهداری باز نکنید. قبل از هرگونه سرویس دستگاه آن را حتما از برق بکشید.
- همواره مقداری فشار از قبل داخل دستگاه وجود دارد بنابراین بدون اطمینان از عدم وجود فشار و یا تخلیه آن، قطعات تحت فشار دستگاه را باز نکنید.
- سیستم هیدرولیکی متصل به ELECTROVAREM همیشه تحت فشار قرار دارد. از این رو قبل از انجام هرگونه اقدام بر روی سیستم، با باز گذاشتن شیر، فشار را تخلیه کنید.

## نکات مهم

- از سیالات عاری از ذرات جامد معلق استفاده نمایید . (این دستگاه فقط برای آب صاف قابل استفاده می باشد .)
- استفاده از دستگاه برای اتصال آب های گل آلود ، آب دریا و یا سایر سیالات غیر از آب شرب مجاز نمیباشد .
- از استفاده از دستگاه در دمای کمتر و یا بیشتر از حداقل و حداکثر مقدار تعریف شده خودداری کنید .

## ویژگی های فنی

- مقدار ولتاژ :  $230V \pm 10\%$
- مقدار فرکانس : 50-60Hz
- حداکثر آمپر : 12A (1.5KW) – 16A (2.2KW)
- کلاس محافظتی : IP 65
- کلاس عایق : Class 1

## نحوه اتصال به منبع آب

- نصب دستگاه باید توسط فردی ماهر و مطابق با قوانین ایمنی کشور مربوطه انجام پذیرد .
- دستگاه ELECTROVAREM را میتوان به هر دو صورت افقی و عمودی نصب کنید .
- جریان آب باید در جهت فلش نشان داده شده بر روی محصول باشد .
- استفاده از محصول در سیستمهای با فشار بیش از 10 بار مجاز نمیباشد .
- حداکثر نیروی گشتاور اولیه موتور برابر با 15 Nm است . (۱۵ نیوتن بر متر)

## نحوه اتصال به منبع تغذیه

- اتصال دستگاه به شبکه برق باید توسط فردی متخصص و ماهر و مطابق با قوانین و نکات ایمنی کشور مربوطه صورت گیرد .
- در صورت بروز نقص در دستگاه بواسطه نصب ، سرویس و یا نگهداری از محصول که مغایر با دستورالعمل های مندرج در دفترچه و یا استفاده از شبکه برق غیر استاندارد و اتصال نادرست سیم ارت به محصول صورت گرفته باشد ، کارخانه سازنده هیچگونه مسئولیتی قبول نخواهد کرد .
- برای ایمنی بیشتر دستگاه بهتر است از سیستم محافظتی قطع کننده مدار (حافظ جان) با حداکثر مقدار آمپر 30mA استفاده نمایید .
- مادامی که دستگاه به برق متصل است ، از باز کردن محفظه دستگاه خودداری کنید .

## زمان نصب و یا سرویس اولیه دستگاه

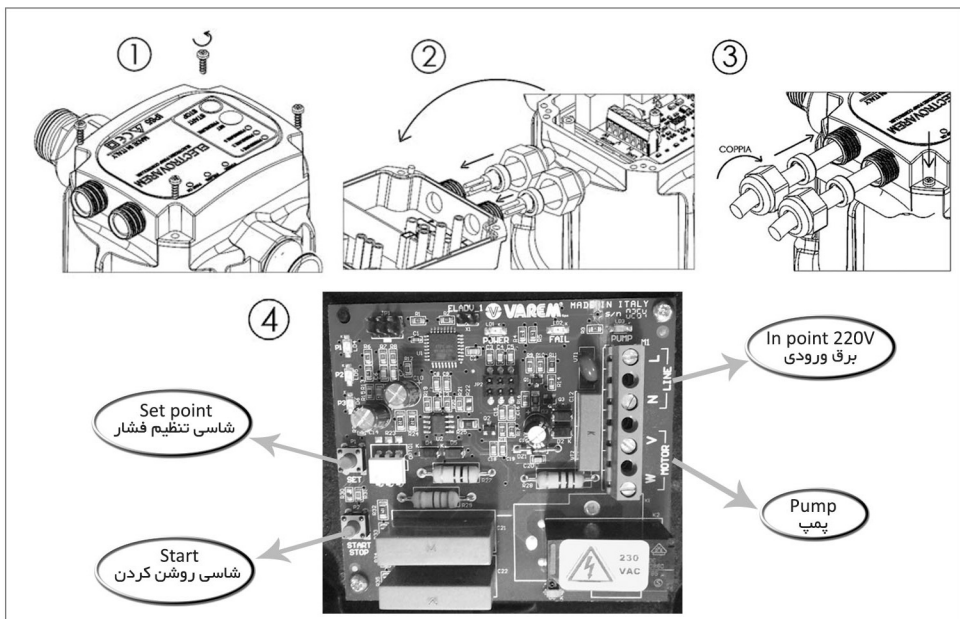
در هنگام سرویس و تعمیر از باز بودن سیستم محافظتی قطع کننده مدار و عدم وجود جریان الکتریسیته در دستگاه اطمینان حاصل کنید .

جهت اتصال دستگاه به شبکه برق از کابلهایی با سطح مقطع 2.5\*2 و یا 1.5\*2 و با حداکثر قطر غلاف بیرونی برابر با 8-12mm استفاده نمایید .

بهتر است جهت سهولت در کار تکنسین از پریزهای همراه با محافظ استفاده نمایید در غیر این صورت باید بین شبکه و دستگاه ، یک کلید مینیاتوری حرارتی با کیفیت خوب با حداقل فاصله کنتاکتی 3mm در حالت باز نصب نمایید .

اتصالات الکتریکی دستگاه را با توجه به شکل 1 ، 2 ، 3 و 4 انجام دهید . علیرغم عدم نیاز به اتصال دستگاه به سیم ارت بایستی سیم ارت موتور را با کمک ترمینالها و پیچ های مخصوص در نظر گرفته شده به سیم ارت سیستم متصل کنید .

جهت برقراری کلاس محافظتی IP55 ، بین گلند کابل و دستگاه از سیل های مخصوص استفاده نمایید . گلندهای کابل را با نیروی حداکثر 3.5 Nm محکم کنید و قبل از بستن کاور دستگاه از قرار گیری سیل کاور در محل مناسب خود اطمینان حاصل کنید .





## لیست قطعات یدکی

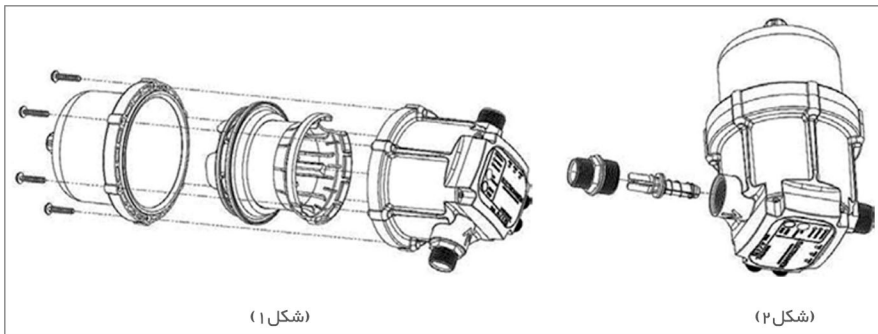
اتصالات دستگاه شامل شیر یکطرفه به صورت رزوه ای طراحی شده اند تا جهت نظافت و سرویس دستگاه به راحتی باز و بسته شوند .

قطعات پنوماتیکی دستگاه نیز باید سرویس و نظافت شوند . با باز کردن شش پیچ سفت کننده فلنج و روکش فلزی منبع بر راحتی میتوانید بدنه ، محفظه و سوپاپ هوای پمپ را جدا کنید .

بدنه پمپ (شکل ۱)

سوپاپ هوا (شکل ۲)

پوسته و فلنج پمپ را به ترتیب با نیرویی برابر با 2Nm و 12Nm باز کنید .



(شکل ۱)

(شکل ۲)

## عیب یابی

پمپ به صورت مکرر روشن و خاموش میشود :

• فشار منبع را طبق جدول زیر مطابق با مقدار ارتفاع پمپاژ تنظیم کنید .

ارتفاع پمپاژ بر حسب بار	3	4	5	6
فشار باد از پیش تنظیم شده منبع بر حسب بار	1.0	1.5	2.0	2.5

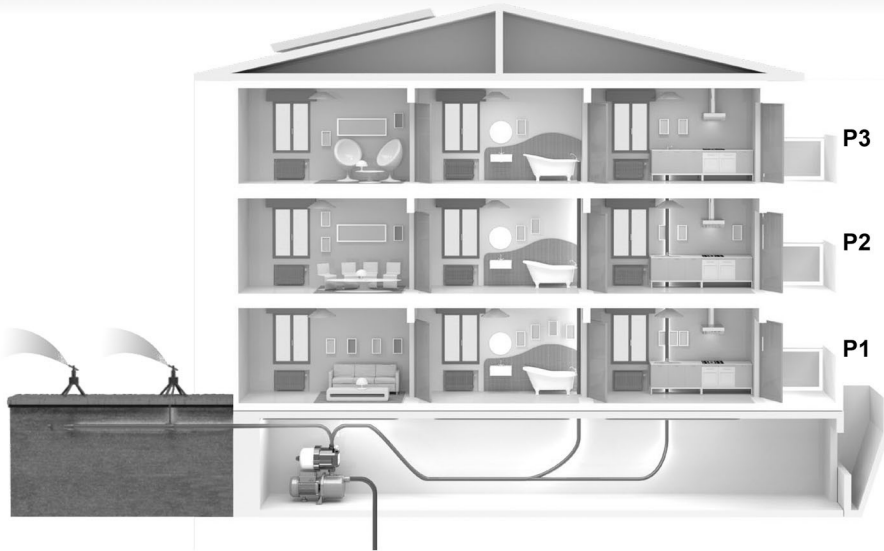
### جدول فهرست حالات خطا

راه اندازی دستگاه	علام	علت بروز حالت آلام
کلید استارت را به مدت 3 ثانیه نگه می داریم	چراغ قرمز رنگ FAILURE به سرعت چشمک میزند .	نقص در flow switch (با اتصال پمپ به برق ، flow switch نیز روشن می شود)
• پمپ 3 بار به صورت اتومات و در فواصل 10 ، 20 و 30 دقیقه پس از خاموش شدن در مراحل قبلی روشن میشود . • به صورت دستی و با استفاده از دکمه Start/Stop	چراغ قرمز رنگ FAILURE روشن میشود . در حالت پیش هشدار نیز چراغ FAILURE و PUMP LED به مدت 7 ثانیه چشمک میزند .	بروز حالت خشک کار کردن پمپ
• دستگاه پس از 30 دقیقه به صورت اتوماتیک پمپ را روشن می کند . • به صورت دستی و با استفاده از دکمه Start/Stop	چراغ قرمز رنگ FAILURE دو بار چشمک زده و مدت کوتاهی مکث میکند .	روشن شدن مکرر دستگاه بیش از 25 بار در 30 دقیقه
با کاهش فشار به حداقل مقدار تنظیم شده پمپ به صورت اتومات روشن می شود.	چراغ LED پمپ به مدت 10 ثانیه به سرعت چشمک میزند و سپس پمپ خاموش می شود .	رسیدن به حداکثر مقدار فشار
با کاهش فشار به حداقل مقدار تنظیم شده پمپ به صورت اتومات روشن می شود.	چراغ LED پمپ به مدت 5 ثانیه به آرامی چشمک میزند و سپس پمپ خاموش می شود .	رسیدن به حداقل مقدار فشار
به صورت دستی و با فشار دکمه Start به مدت 3 ثانیه	چراغ POWER ON چشمک میزند .	حالت Standby

- آلام حالت خشک کار کردن : ورودی پمپ را بررسی کنید .
- با باز شدن شیرها و مصرف آب پمپ روشن نمیشود : حداقل مقدار فشار تنظیم شده را افزایش دهید .
- پمپ دائما کار میکند : شیر یکطرفه را چک کنید تا مسدود نشده باشد .

### دورریزی

کارتن دستگاه از مواد قابل بازیافت ساخته شده است و پیشنهاد میشود که جهت مصارف بعدی نیز از آن استفاده نمایید .  
از انداختن محصول درون سطل آشغالهای چرخ دار شهری خودداری کنید تا با سایر زباله ها مخلوط نشود .  
حتما دستگاه را به مراکز بازیافت محصولات الکتریکی تحویل داده و یا مجدداً به توزیع کنندگان و فروشندگان مجاز بازگردانید .





پدیده‌ای نو در تکنولوژی سیالات  
New Phenomenon in Fluid Technology

[www.spicoir.com](http://www.spicoir.com)

E-mail: [info@spicoir.com](mailto:info@spicoir.com)

