



اسپیکو
پدیده‌های نو در تکنولوژی سیالات



دفترچه راهنمای عملکرد و نگهداری پمپ‌های سانتریفیوژ

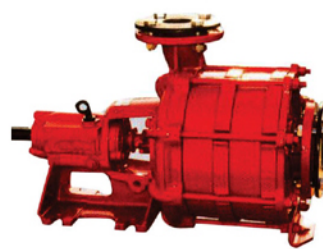
CS-S



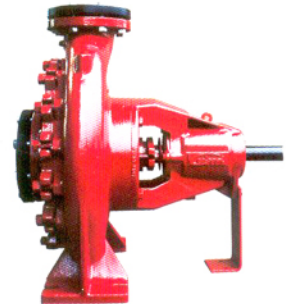
CA-PTO



CS-P



CS-M



OPERATING AND MAINTENANCE HANDBOOK

نشر ۹۱

لطفاً قبل از استفاده پمپ به نکات ذیل توجه فرمایید :

* مدل پمپ طبق نمونه انتخابی شما در جدول باشد.

* پمپ در هنگام حمل و نقل صدمه ندیده باشد.

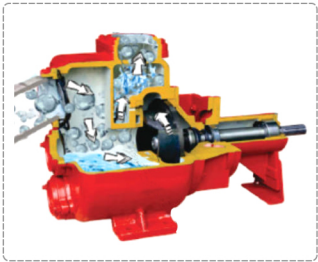
* کلیه وسایل جانبی تحویل شده باشد.

در صورت هرگونه اشکال با نماینده فروش یا عرضه‌کننده کالا تماس حاصل نمایید.

نکات عمومی: پمپ ها CADOPPI با قابلیت خودمکشی تا عمق حداکثر 7 متر ، مشروط به اینکه محفظه آنها نخستین بار با آب پر شده باشد . جهت پمپاژ آبهای گل آلود (در صورت استفاده از صافی جهت جلوگیری از ورود ذرات جامد بزرگ به داخل پمپ) طراحی شده و قابلیت کارکرد تحت شرایط کاری دشوار را دارا میباشد .



در پمپ های خودمکش نیازی به نصب سوپاپ نیست .
عملکرد: در صورت عدم وجود سیستم تهویه مطبوع مناسب ، از پمپ های موتور بنزینی در فضای بسته استفاده نکنید .
 قبل از استفاده از پمپ برای اولین بار محفظه آن را با آب پر کنید .
 برای این کار باید درپوش بالای محفظه را باز کرده و محفظه را کاملا از آب پر کنید .
 سپس جهت جلوگیری از ورود هوا به داخل محفظه از واشر آببندی مخصوص به جای درپوش قبلی استفاده نمایید .
 واشر را به زور محکم نکنید .



در حین کارکرد پمپ از ریختن آب به داخل محفظه خودداری کنید .
 پس از پر شدن محفظه در بار اول و در صورت نصب پمپ به صورت افقی و رو به بالا ، دیگر نیازی به پر کردن محفظه در مصارف بعدی نمی باشد . در طول مدت خودمکشی و پس از استارت پمپ ، نباید فشاری بر روی قسمت خروجی پمپ وارد شود در غیر این صورت هوای داخل لوله مکش تخلیه نمی شود .

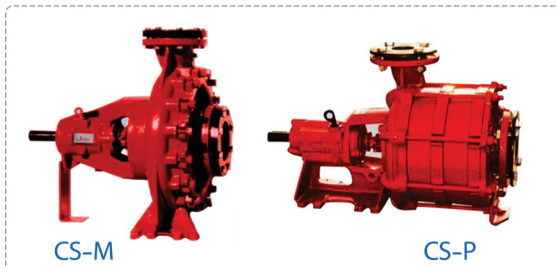
3) مدت زمان هواگیری اولیه

- در ارتفاع مکش 2 متری : حدود 1 دقیقه
- در ارتفاع مکش 4 متری : حدود 2 دقیقه
- در ارتفاع مکش 6 متری : حدود 3 دقیقه
- در ارتفاع مکش 7 متری : حدود 4 دقیقه

4) انبارش پمپ: قبل از انبار کردن دستگاه آب داخل محفظه را کاملا تخلیه کرده (درپوش زیر محفظه را باز کنید تا آب تخلیه شود) و در مکانی خشک و دارای سیستم تهویه مطبوع مناسب نگهداری کنید .

(B) پمپهای سانتریفیوژ

نکات عمومی: برخلاف پمپهای خودمکش ، پمپ های سانتریفیوژ بایستی به همراه شیر یکطرفه استفاده شده و لوله مکش آنها باید دارای صافی باشد . دستورالعمل های 1,2,3,4 مربوط به این نوع از پمپ ها می باشد .



قبل از استارت پمپ از پر شدن کامل محفظه و لوله مکش با آب اطمینان حاصل کنید .

(C) عیب یابی

پمپ روشن است اما آبدهی ندارد

- پروانه قفل شده است .
- صافی لوله مکش مسدود شده است .
- آب داخل محفظه پمپ کم می باشد . محفظه را پر کنید .
- هوا از خروجی پمپ خارج نمی شود . لوله خروجی مسدود است .
- لوله مکش به خوبی هواگیری نشده است . محفظه پمپ نشستی آب دارد . واشرها و سیل ها را چک کرده و در صورت لزوم عوض کنید .
- الکتروپمپ و یا موتور اورلود میشود
- پروانه قفل شده است . اجسام خارجی گیر کرده بین پروانه و محفظه را در بیاورید .
- آبدهی پمپ پس از مدتی افت می کند
- عمق مکش بیشتر از 7 متر شده است .
- پروانه قفل شده است .
- صافی کثیف و مسدود شده است .

توجه: الکتروپمپ به ندرت خالی کار می کند و علت اصلی اکثر آب ندادن پمپ ، نشستی هوای موجود در لوله مکش می باشد . لذا لوله ها و شیلنگ ها و اتصالات آنها باید مرتباً کنترل شود و در صورت لزوم تعویض گردد . حتی یک سوراخ کوچک در لوله مکش باعث ورود هوا به داخل لوله و کاهش آبدهی الکتروپمپ می شود .

پس از تحویل گرفتن محصول ، اطلاعات مندرج بر روی پلاک شناسایی محصول را کنترل کرده و از مطابقت آنها با سفارش خود اطمینان حاصل نمایید .

دستگاه نیازی به روغن کاری ندارد ولی هیچگاه بدون آب از آن استفاده ننمایید . به خاطر داشته باشید پس از هواگیری پمپ و خروجی بسته ، الکتروپمپ میتواند حداکثر به مدت 2 یا 3 دقیقه کار کند .

محدودیت های استفاده A – B – C

آب داخل پمپ باید از نظر شیمیایی و مکانیکی غیرخورنده و غیر ساینده بوده و حداکثر ذرات جامد موجود در آن 340g/m باشد . محدودیت های قید شده در کاتالوگ فنی محصول را برای موارد زیر رعایت نمایید :

- مقدار آبدهی
- فشار ورودی و خروجی
- دمای سیال پمپاژ شونده
- سرعت گردش موتور
- توان مصرفی

نصب

دستگاه را بر روی سطح صاف به طور صحیح و محکم بر روی زمین نصب کنید .

مطمئن شوید که پمپ و موتور در یک راستا قرار دارند . پس از مدتی کارکرد دستگاه مجدداً شرایط قرارگیری موتور و پمپ را بررسی کرده و در صورت لزوم موقعیت قرارگیری آنها را تغییر دهید .

شفت گاردان دستگاه باید با زاویه ای کمتر از 10 درجه متصل شود .

لوله مکش

- فشار مثبت مکش خالص بر روی لوله مکش باید تقریباً 1 متر بیشتر از فشار مکش مورد نیاز پمپ باشد . افت ارتفاع پمپاژ به علت نصب صافی و یا زانویی و انشعابات نباید بیشتر از 1 متر باشد .
- قطر لوله مکش باید بیش از قطر دهانه پمپاژ پمپ باشد . لوله مکش را طوری قرار دهید که یک شیب جزئی به میزان حداقل 2 درصد نسبت به سطح زمین به سمت الکتروپمپ داشته باشد .
- از عدم ورود هوا به داخل لوله مکش اطمینان حاصل کنید .
- لوله های تاسیسات را به طور صحیح نصب کنید تا از آسیب دیدن و وارد آمدن فشار بر روی فلنج ورودی پمپ جلوگیری شود .
- شیر یکطرفه را به صورت عمودی نصب کرده و از متناسب بودن سایز آن با خروجی الکتروپمپ و عدم امکان مسدود شدن آن اطمینان حاصل کنید .
- از خم شدن و تغییر در لوله مکش خودداری فرمایید .

لوله خروجی

- از لوله هایی با سایز مناسب و استحکام لازم جهت تحمل حداکثر فشار کارکرد استفاده نمایید .
- بر روی لوله خروجی پمپ یک شیر نصب کنید تا جریان خروجی را بدخواه تنظیم و یا در صورت لزوم قطع کنید .
- از شیریکطرفه به همراه شیر بای پس جهت محافظت از پمپ در برابر ضربات چکشی کله قوچی به ویژه در صورت اختلاف سطح و یا استفاده از لوله مکش بسیار طولانی استفاده ننمایید .
- لوله های تاسیسات را به طور صحیح نصب کرده و از اتصالات مناسب استفاده نمایید تا از آسیب دیدن و وارد آمدن فشار بر روی فلنج خروجی پمپ جلوگیری شود .

راه اندازی

- راه اندازی دستگاه باید توسط فردی ماهر و متخصص صورت گیرد .
- بلبرینگ ها را روغن کاری کرده و محفظه جعبه دنده را با روغن پر کنید . و با میله اندازه گیری سطح روغن داخل محفظه را چک کنید . کیفیت روغن مورد نیاز بر روی پلاک شناسایی محصول نشان داده شده است . روغن موتور را پس از 80 ساعت کارکرد اولیه و سپس بعد از هر 400 الی 1000 ساعت کارکرد و حداقل سالی یکبار عوض کنید .
- پمپ و لوله مکش را با آب پر کنید تا هواگیری شود .

• شفت پمپ را با دست بچرخانید و از حرکت آزادانه آن اطمینان حاصل کنید .

• جهت گردش موتور را چک کنید .

• شیر خروجی را کمی باز کنید و سپس پمپ را روشن کنید . در حین کارکرد پمپ شیر را باز کنید تا به مقدار آبدهی مطلوب برسید .

• در صورت استفاده از پمپ های کاسه نمده دار ، بایستی در هر دقیقه 20 الی 60 قطره آب بر روی شفت بریزد تا از داغ شدن و سفت شدن آن

جلوگیری شود . با باز و بسته کردن مهره گلند فلنج میزان مکش را به تدریج تنظیم کنید .

• کارکرد پمپ باید بدون لرزش و صدا باشد .

• قبل از خاموش کردن پمپ شیر خروجی را کاملا ببندید تا از ضربات کله قوچی جلوگیری شود .

• در صورت عدم استفاده طولانی مدت از دستگاه به ویژه در طول فصل سرما ، آب داخل پمپ را کاملا تخلیه کرده تا از یخ زدن آن جلوگیری شود .

• قطعات داخلی پمپ را روغن کاری کنید و شفت پمپ را به صورت دوره ای بررسی کرده و با دست بچرخانید تا قفل نشود .

• با توجه به تست های انجام شده بر روی پمپ های CADOPPI در طول فرآیند تولید ، میتوانید با رعایت نکات دفترچه راهنما عمر مفید آنها را افزایش

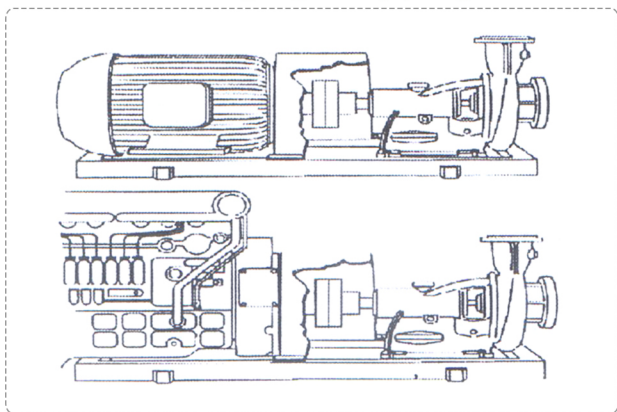
داده و سالها از آنها استفاده نمایید .

• نصب ، استفاده و راه اندازی دستگاه باید با مسئولیت کامل نصاب و با رعایت نکات ایمنی صورت گیرد .

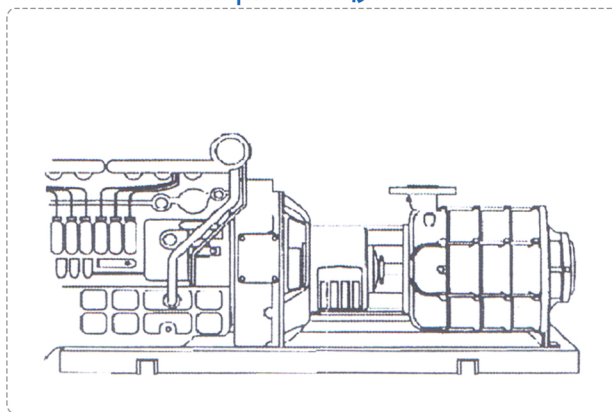
• نصب و استفاده نادرست از دستگاه منجر به فرسودگی زودرس قطعات ، اختلال در عملکرد نرمال دستگاه و بروز خطرات جدی می شود .

• جهت کسب اطلاعات بیشتر و یا هر گونه سوال با واحد فنی ۰۹۳۱۱۷۰۹۳-۳ تماس حاصل نمایید .

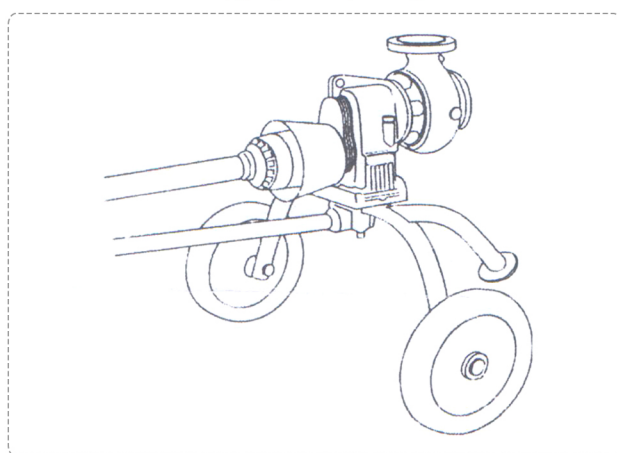
A کوبله بر روی شاسی باکوبلینگ



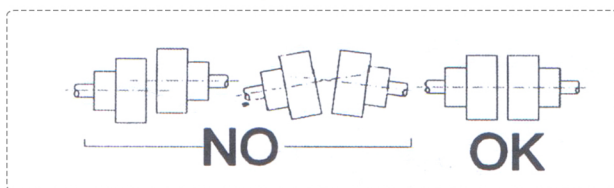
B کوبله مستقیم



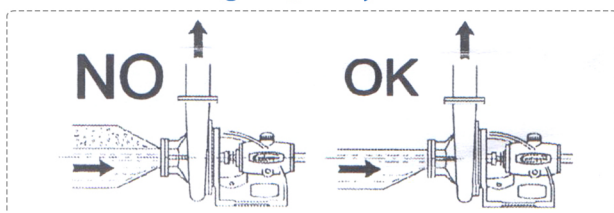
C کوبله گاردان (تراکتور)



تراز - تنظیم



لوله کشی مکش



MODEL CADOPPI

