

محصولات و لوازم IORI

دفترچه راهنمای سطل های پلاستیکی

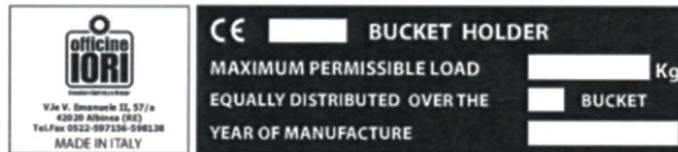


حمل کننده های فلزی مخصوص حمل سطل های پلاستیکی 40 لیتری با حداکثر

ظرفیت 50 کیلوگرم



در حفظ و نگهداری پلاک شناسایی محصول و علائم هشدار بر روی سطل کوشا باشید .



علامت زیر به معنای مطالعه با دقت دستور العمل های مندرج در دفترچه راهنما می باشد .



از این وسیله جهت حمل و جابجایی سطل های ساختمانی استفاده می شود .

• جهت حمل سطل های حاوی آب و یا سایر سیالات از این وسیله استفاده نکنید .

• استفاده از این وسیله جهت جابجایی و حمل سطل های دارای مواد و مصالح داغ مجاز نمی باشد .

در صورت اتصال وسیله به تجهیزات بالابر با قلاب توجه داشته باشید که :

• دستگاه بالابر مطابق با استاندارد CE طراحی شده باشد .

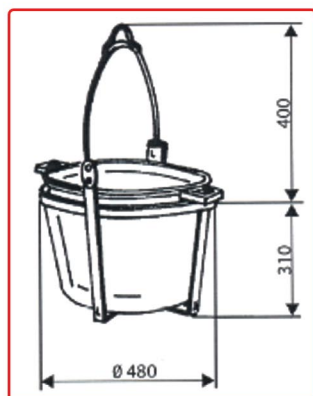
• ظرفیت حمل بار آن بیش از ۵۰ کیلوگرم باشد .

• قلاب اتصال سالم بوده و محکم بسته شده باشد تا از باز شدن آن در حیل جابجایی

جلوگیری شود.



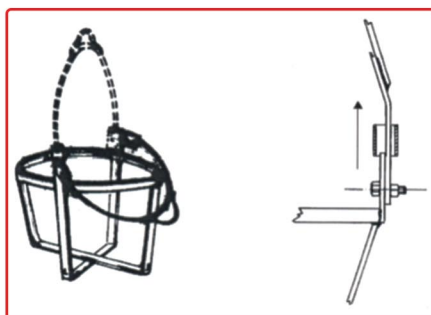
دفترچه سطل های پلاستیکی



طریقه استفاده

نحوه گذاشتن و برداشتن سطل

دسته منحنی شکل حمل کننده فلزی را بخوابانید (شکل 1) بدین ترتیب که بست ته دسته را با بالا بردن پین در نظر گرفته شده آزاد کنید (شکل 2) تا دسته بر احتی خوابانده شود. با بلند کردن دسته، پین ها مجدداً به صورت اتومات قفل شده و دسته را ثابت نگه میدارند. تنها منحنی واقع در بالای دسته را که دقیقاً در مرکز دسته و عمود بر سطل قرار دارد داخل قلاب انداخته و از اتصال بست انتهای دسته به قلاب خودداری کنید در غیر این صورت تعادل وسیله بهم خورده و ممکن است مواد داخل آن بیرون ریخته شود.



سرویس و نگهداری

- سطل پلاستیکی را به صورت منظم چک کنید تا سوراخ نباشد در غیر این صورت سطل را عوض کرده و عیب آن را رفع کنید.
- نقاط جوش داده شده را بررسی کرده و از محکم بودن آنها اطمینان حاصل کنید.
- پیچ بست ها و پین های قفل کننده را چک کنید.
- پین های قفل کننده را تمیز نگه داشته و از سالم بودن آنها اطمینان حاصل کنید.
- برچسب ها و علائم مندرج بر روی بدنه سطل را همواره تمیز نگهدارید. چنانچه کهنه شده و یا غیر قابل خواندن می باشند، آنها را عوض کنید.

دورریزی

در صورت عدم استفاده از این وسیله، ابتدا قطعات فلزی و پلاستیکی را جدا کرده و هر کدام از آنها را مطابق با قوانین زیست محیطی مربوطه دور بریزید.

دفترچه نصب و سرویس نگه داری حمل کننده سطل ها



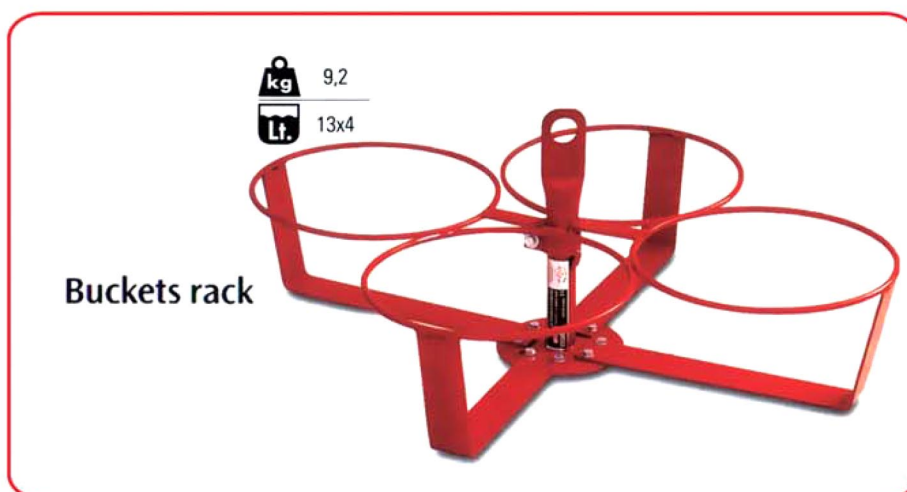
حمل کننده های سطل - ۲ تایی با حداکثر ظرفیت ۶۰ کیلوگرم



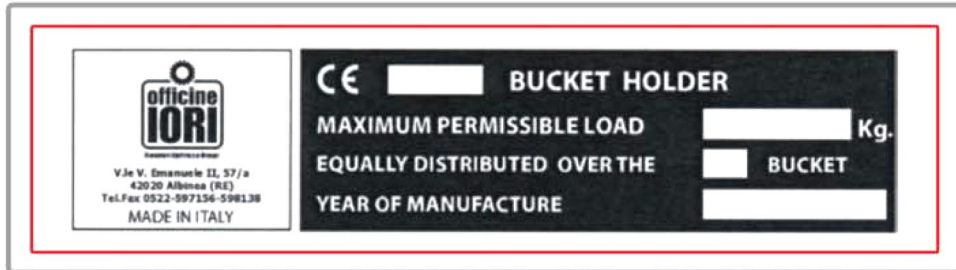
حمل کننده های سطل - ۳ تایی با حداکثر ظرفیت ۹۰ کیلوگرم



حمل کننده های سطل - ۴ تایی با حداکثر ظرفیت ۱۲۰ کیلوگرم



در حفظ و نگهداری پلاک شناسایی محصول و علائم هشدار بر روی سطل کوشا باشید .



علامت زیر به معنای مطالعه با دقت دستور العمل های مندرج در دفترچه راهنما می باشد



از این وسیله جهت حمل و جابجایی سطل های ساختمانی استفاده می شود

- جهت حمل سطل های حاوی آب و یا سایر سیالات از این وسیله استفاده نکنید .
- استفاده از این وسیله جهت جابجایی و حمل سطل های دارای مواد و مصالح داغ مجاز نمی باشد .
- در صورت اتصال وسیله به تجهیزات بالابر با قلاب توجه داشته باشید که :
- دستگاه بالابر مطابق با استاندارد CE طراحی شده باشد .
- ظرفیت حمل بار آن بیش از وزن سطل پر شده با مواد باشد به این ترتیب که :

برای حمل کننده های ۲ تایی ۶۰ کیلوگرم

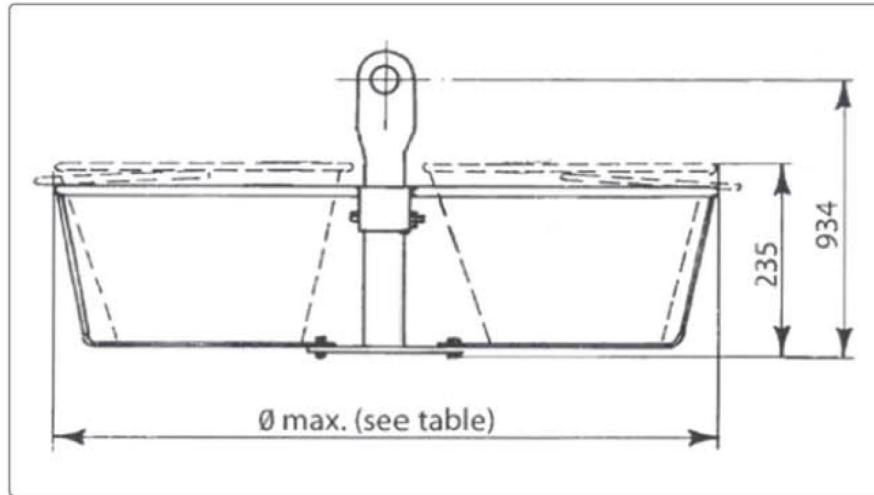
برای حمل کننده های ۳ تایی ۹۰ کیلوگرم

برای حمل کننده های ۴ تایی ۱۲۰ کیلوگرم



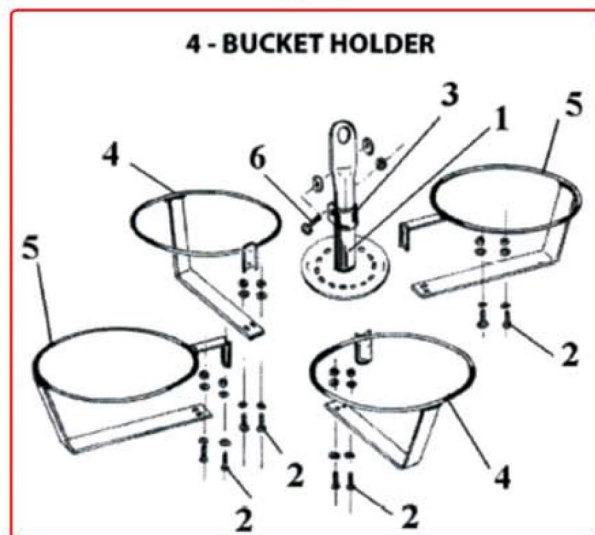
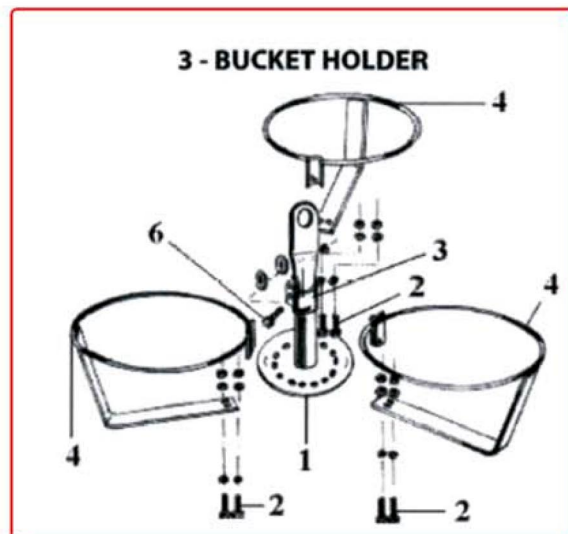
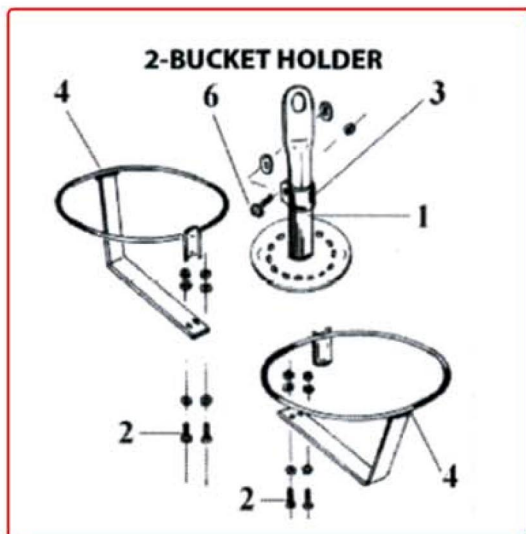
N. buckets	Tare Kg.	Ø max
2	5	770
3	6,5	700
4	9,2	950

ابعاد (بر حسب میلی متر mm)



طریقه استفاده

طراحی و ساخت حمل کننده های سطل به صورت پیش ساخته بوده و به سه طریق زیر قابل تنظیم می باشند.





جهت نصب صحیح وسیله ، حلقه محل قرارگیری سطل را (شماره 4) داخل بست مخصوص خود (شماره 3) ببندید .

(در حمل کننده های 4 تایی باید از دو حلقه شماره 4 و دو حلقه شماره 5 استفاده نمایید .) حلقه ها را بر روی پایه قلاب (شماره 1) با استفاده از پیچ های در نظر گرفته شده (شماره 2) محکم ببندید و سپس بست پایه قلاب را با استفاده از پیچ های مخصوص (شماره 6) محکم کنید .

همانطور که در شکل نشان داده شده است میتوانید از حمل کننده های سطل به سه صورت 2 تایی ، 3 تایی و 4 تایی استفاده نمایید . دقت داشته باشید که زاویه تقارن بین حمل کننده ها در مدل 2 تایی 180 درجه ، 3 تایی 120 درجه و 4 تایی 90 درجه باشند .

نحوه تنظیم بار زدن سطل ها

همواره تعادل بین حمل کننده ها را حفظ کنید . در مدل های 2 تایی و 3 تایی باید تمامی سطل ها به یک اندازه پر شوند . در مدل های چهار تایی و در صورت لزوم میتوانید از دو حمل کننده ای که در مقابل هم قرار دارند استفاده نمایید . جهت جلوگیری از ریختن مواد در حین جابجایی ، بایستی سطح مواد داخل سطل حداقل به مقدار 4 سانتی متر پایین تر از لبه سطل باشد . تمامی سطل ها باید با یک نوع ماده و به یک اندازه پر شوند در غیر این صورت تعادل سطل ها ممکن است بهم بخورد .

سرویس و نگهداری

زمانی که سطل را داخل حمل کننده قرار می دهید از سالم بودن سطل اطمینان حاصل کرده و مراقب باشید که سطل سوراخ نباشد . سوراخ بودن سطل و ریختن مواد داخل سطل ، نه تنها برای کارگران خطرناک می باشد بلکه باعث بهم خوردن تعادل سطل ها شده و موجب می شود تا مواد داخل سایر سطل ها نیز بیرون بریزند . بنابراین در صورت سوراخ بودن سطل ها ، آنها را عوض کنید .

- وضعیت پیچ ها و محکم بودن آنها را به صورت منظم چک کنید .
- از محکم بودن قطعات جوش داده شده اطمینان حاصل کنید .
- برچسب ها و علائم مندرج بر روی بدنه سطل را همواره تمیز نگهدارید . چنانچه کهنه شده و یا غیر قابل خواندن می باشند ، آنها را عوض کنید .

دورریزی

در صورت عدم استفاده از این وسیله ، قطعات فلزی را از قطعات پلاستیکی جدا کنید . مواد فلزی و پلاستیکی باید مطابق با قوانین زیست محیطی خود دور ریخته شوند .



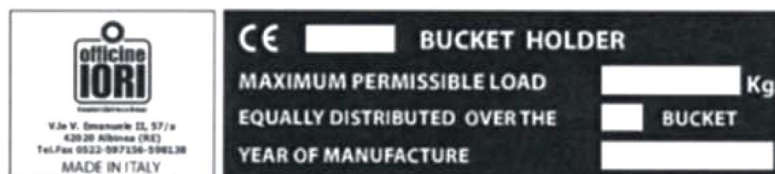


دفترچه راهنما و نگهدارنده سطل های (وزنه ای) متعادل کننده

سطل های (وزنه های) متعادل کننده با حداکثر ظرفیت 300 کیلوگرم



در حفظ و نگهداری پلاک شناسایی محصول و علائم هشدار بر روی سطل کوشا باشید .



علامت زیر به معنای مطالعه با دقت دستور العمل های مندرج در دفترچه راهنما می باشد .



از این سطل ها جهت بالاست کردن و حفظ تعادل دستگاه های بالابر استفاده شده و زمانی که با استفاده

از سیستم های مکانیکی نمیتوان وضعیت تعادلی بالابرها را ثابت کرد ، کارایی فوق العاده ای دارند .

وزن کل هر جفت از این سطل های تعادلی در حالت پر 348 کیلوگرم می باشد .

قبل از نصب سطل های (وزنه های) متعادل کننده ، دفترچه راهنمای دستگاه بالابر را مطالعه کرده و از

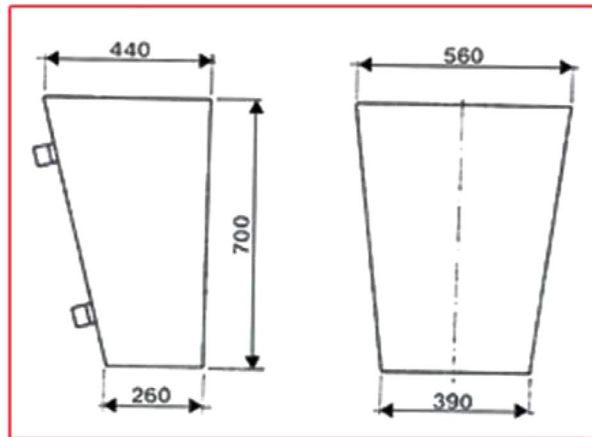
حداقل مقدار مورد نیاز جهت برقراری تعادل دستگاه مطلع شوید .

از مناسب بودن سطل ها با شرایط کاری دستگاه بالابر اطمینان حاصل کنید .





سطل های (وزنه ای) متعادل کننده



وزن کل هر جفت سطل در حالت پر	وزن مواد داخل سطل	وزن هر یک از سطرها
۳۴۸ کیلوگرم	۳۰۶ کیلوگرم	۴۲ کیلوگرم

نحوه نصب و استفاده

- هر یک از سطل ها دارای سرپوش و یک جفت بست جداگانه می باشند .
- سطل ها را به منحنی پشتی دستگاه بالابر محکم ببندید . درون هر سطل را به مقدار ۱۵۳ کیلوگرم پر کنید .
- از پر کردن سطل ها با انواع و اقسام سیالات خودداری کنید .
- هیچگاه برای پر کردن سطل ها از مواد و یا مصالح خیس استفاده نکنید زیرا با خشک شدن مواد ممکن است وزن آنها به پایین تر از مقدار مورد نظر کاهش یابد. پس از پر شدن سطل ها درپوش آنها را ببندید .
- قبل از استفاده با دستگاه بالابر ، استحکام آنها را تست کنید .

سرویس و نگهداری

- بست ها و چفت های منحنی پشتی دستگاه بالابر را چک کرده و از محکم بودن آنها اطمینان حاصل کنید .
- مراقب باشید که مواد داخل سطل بیرون نریزد .
- از سالم بودن سطل ها اطمینان حاصل کنید و در صورت سوراخ بودن ، آنها را عوض کرده و یا تعمیر کنید .
- برچسب ها و علائم مندرج بر روی بدنه سطل را همواره تمیز نگهدارید . چنانچه کهنه شده و یا غیر قابل خواندن می باشند ، آنها را عوض کنید .

دورریزی

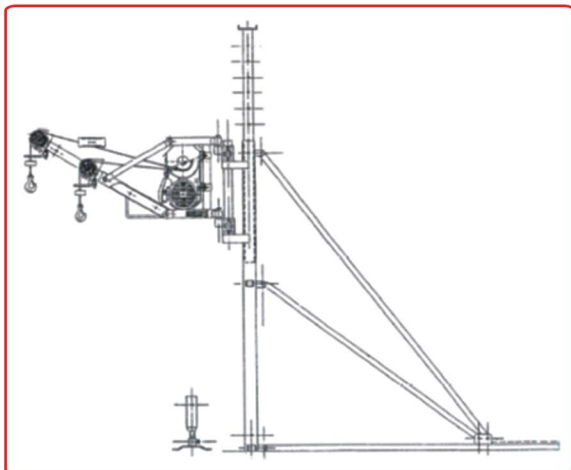
- در صورت عدم استفاده از سطل ها ، باید دورریزی آن مطابق با قوانین زیست محیطی کشور مربوطه صورت گیرد .



دفترچه راهنمای پایه های نصب عمودی مدل D

پایه های نصب عمودی مدل D مجهز به وزنه تعادل و مناسب جهت استفاده

در محیط های باز با حداکثر ظرفیت تحمل 300 کیلوگرم

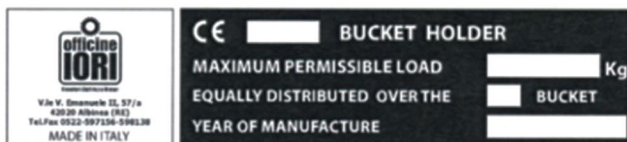


هشدار

از این پایه ها جهت نصب راحت تر و آسان تر وینچ ها استفاده می شود .
در حین نصب پایه ها نکات ایمنی و دستور العمل های دفترچه را رعایت کنید .
هرگونه تغییر در نحوه نصب وسیله و عدم رعایت نکات مندرج در دفترچه و
استفاده از آنها خارج از چارچوب کاری تعریف شده حق استفاده از گارانتی را
ملغی میسازد .

توجه ویژه

نصب وینچ و لوازم جانبی آنها باید توسط فردی متخصص و ماهر و آشنا با موارد مندرج در دفترچه راهنما صورت گیرد .
از قرار گرفتن افراد زیر وینچ نصب شده و ورود به محل نصب دستگاه ها بدون رعایت علائم هشدار خودداری کنید .
در حفظ و نگهداری پلاک شناسایی محصول و علائم هشدار بر روی سطل کوشا باشید .



علامت زیر به معنای مطالعه با دقت دستور العمل های مندرج در دفترچه راهنما می باشد .



دستور العمل نصب

نحوه نصب بدون استفاده از وزنه تعادل پایه بر ای جابجایی بارهایی با وزن ۲۰۰ کیلوگرم
جهت جابجایی بارهایی با وزن حداکثر ۲۰۰ کیلو و یا کمتر نیازی به استفاده از وزنه تعادل نمی باشد .
حتما بایستی پایه اصلی قابل تنظیم (L) و لوله متحرک بالا و پایین شونده پایه اصلی نصب (A) را به
صورتی تنظیم کرد تا قسمت انتهای لوله A درون درپوش های (H) قرار گرفته و درپوش H را به
سقف محکم پیچ کنید . (شکل ۱ و ۲) جهت نصب صحیح پایه موارد دزیر را دنبال کنید :
۱ . از مناسب بودن سطوح بالایی و زیرین پایه نصب اطمینان حاصل کرده و مطمئن شوید که میتوانند
وزن میله را تحمل کنند .

در صورت لزوم می توان از تخته های چوبی محکم استفاده کرد .





پایه های نصب عمودی مدل D

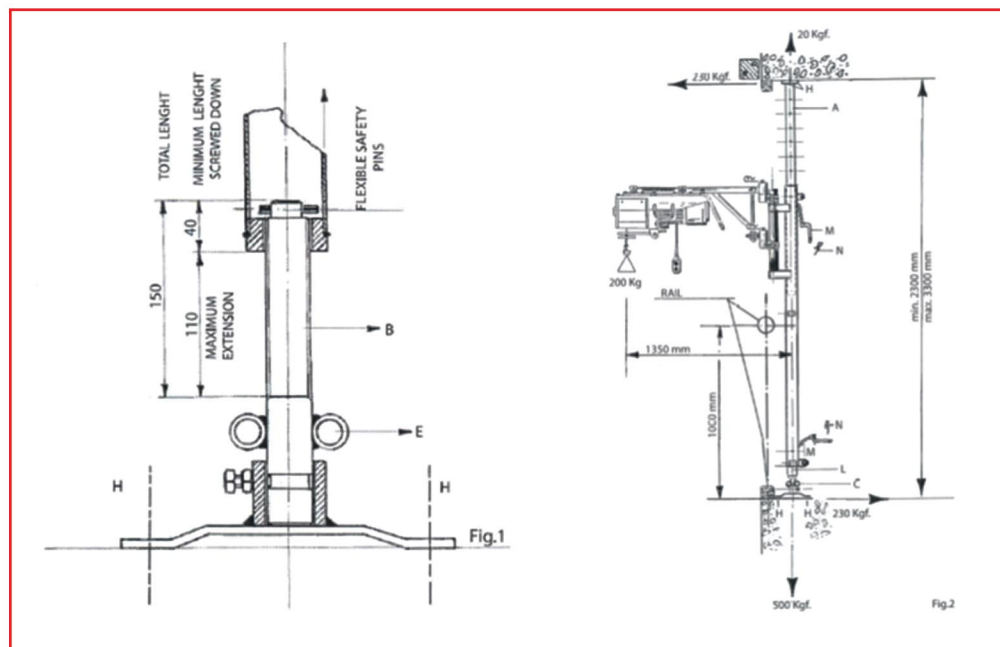
۲. لوله متحرک A پایه را به اندازه مورد نظر بیرون بکشید. و با پین های مخصوص (M) و (N) محکم کنید.

۳. مهره پایه (C) را شل کنید و پایه را در اندازه مورد نظر تنظیم کنید. قبل از سفت کردن مجدد پیچ ها مطمئن شوید که پایه نصب به

صورت کاملا عمودی قرار دارد. بلندی پیچ های B نباید بیش از 110 میلی متر باشد. با فروکردن درپوش های M8 در سوراخ های H

میتوانید سطوح بالایی و پایینی میله نصب را محکم کرده و در نتیجه از لرزش میله جلوگیری کنید. (شکل 1)

بهتر است جهت استحکام بیشتر سطح بالایی پایه نصب از تخته های چوبی صاف و محکم استفاده نمایید.



نحوه نصب با استفاده از وزنه تعادل برای جابجایی بارهایی با وزن 300 کیلوگرم

قبل از نصب پایه مطابق شکل (1)، از استحکام سطوح قرارگیری پایه بر روی آنها اطمینان حاصل کنید. تمامی تجهیزات محافظتی، پایه ها،

ریل ها و سایر وسایل مورد نظر جهت جلوگیری از سقوط پایه و وینچ را نصب کرده و از سالم بودن آنها اطمینان حاصل نمایید.

پایه اصلی (C) را به صورت عمود نگه داشته و میله افقی متصل به پایه اصلی (B) را محکم کنید. سپس تکیه گاه های پایه اصلی (E,F) را

با استفاده از بست ها و پیچ های مخصوص (G,D) محکم کنید.

مطابق با ساپورت های مخصوص (A) وزنه تعادل را محکم کنید. وزنه را در محل مناسب خود قرار داده و داخل آن را با مواد جامد خشک به

مقدار 870 کیلوگرم پر کنید. تا در صورت عدم استفاده از پایه و باز کردن وینچ، مواد داخل وزنه بر احتی تخلیه شوند.

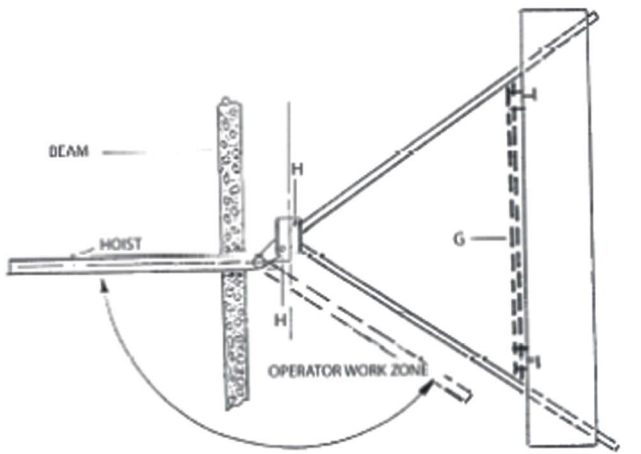


Fig.1

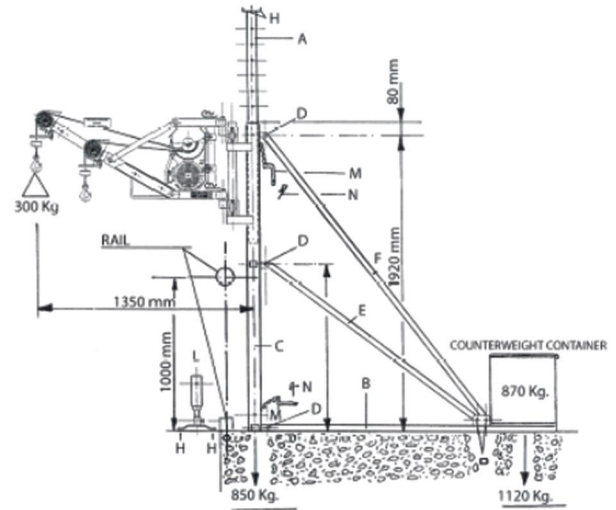
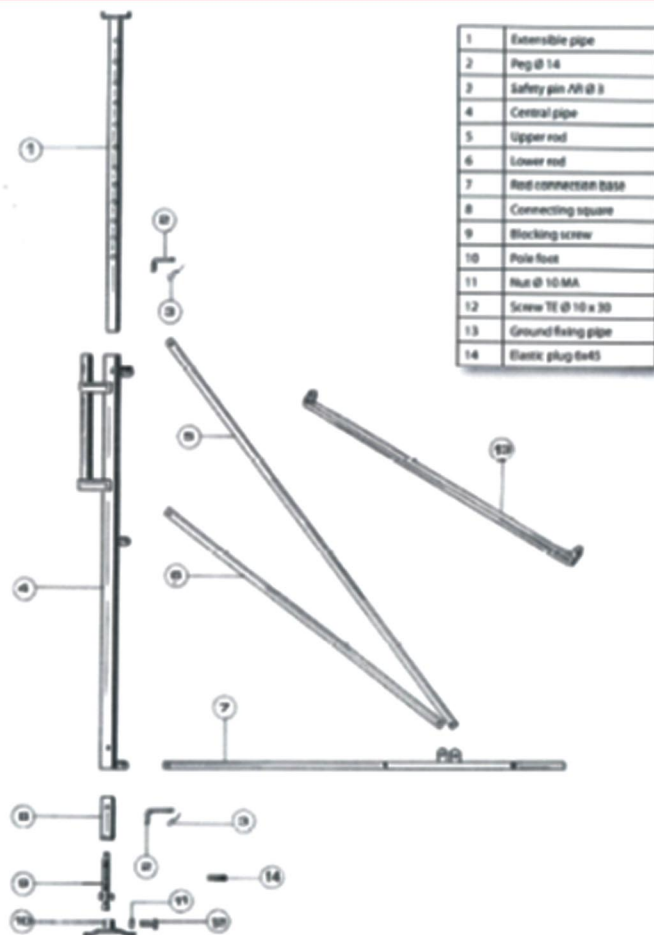


Fig.1



7

۱	میله متحرک
۲	پین ۱۴
۳	پین ۳
۴	میله مرکزی
۵	تکیه گاه بالایی
۶	تکیه گاه پایینی
۷	پایه اتصال تکیه گاه ها
۸	بست متصل کننده
۹	پیچ
۱۰	پایه میله مرکزی
۱۱	مهره 10 MA
۱۲	پیچ 10*30
۱۳	لوله متصل کننده پایه به زمین
۱۴	درپوش لاستیکی 6*45

تایید صلاحیت گواهینامه CE

مطابق با پاراگراف 1 تبصره 5 دستور العمل CE/2006/42

(جایگزین و منسوخ کننده دستور العمل CE/98/37)

کارخانه IORI مفتخر است اعلام نماید که

پایه نصب عمودی مدل D با حداکثر ظرفیت تحمل 300 کیلوگرم و دارای وزنه تعادل

و شماره سریال : 738

مطابق با بخشنامه و دستور العمل CE/2006/42 می باشد. صلاحیت تایید شده با پیوست 2 بند A بخشنامه مذکور مطابقت دارد.

طراحی و ساخت پایه های نگهدارنده وینچ برابر با استانداردها و دستور العمل های زیر است :

دستور العمل CEE : 2006/42/CEE – 2004/108/CE

استانداردهای :

UNI EN 1050 – UNI EN 12100/1 – UNI EN 12100/2

CEI EN 60204/1 – UNI ISO 4301 – UNI ISO 4308/1

UNI 7670 – UNI 9466 – CNR UNI 10021/85





دفتربه نگهداری و نصب پایه های نصب عمودی مدل A

پایه های نصب عمودی مدل A مناسب جهت استفاده در محیط های مسقف

با حداکثر ظرفیت تحمل 200 کیلوگرم

هشدار

از این پایه ها جهت نصب راحت تر و آسان تر وینچ ها استفاده می شود .

در حین نصب پایه ها نکات ایمنی و دستور العمل های دفتربه را رعایت کنید . هرگونه تغییر در نحوه

نصب وسیله و عدم رعایت نکات مندرج در دفتربه و استفاده از آنها خارج از چارچوب کاری تعریف

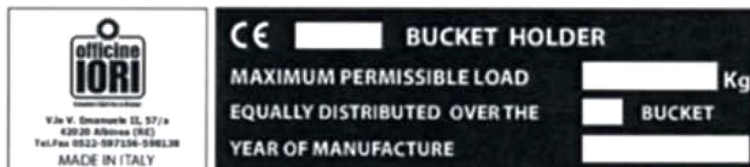
شده حق استفاده از گارانتی را ملغی میسازد .

توجه ویژه

نصب وینچ و لوازم جانبی آنها باید توسط فردی متخصص و ماهر و آشنا با موارد مندرج در دفتربه راهنما صورت گیرد .

از قرار گرفتن افراد زیر وینچ نصب شده و ورود به محل نصب دستگاه ها بدون رعایت علائم هشدار خودداری کنید .

در حفظ و نگهداری پلاک شناسایی محصول و علائم هشدار بر روی سطل کوشا باشید .



علامت زیر به معنای مطالعه با دقت دستور العمل های مندرج در دفتربه را راهنما می باشد .

از مناسب بودن سطوح بالایی و زیرین میله نصب اطمینان حاصل کرده و مطمئن شوید که میتوانند

وزن میله را تحمل کنند . در صورت لزوم از تخته های چوبی استفاده نمایید .



دستور العمل نصب

قبل از نصب از اتصال محکم میله قسمت پایینی پایه (B) به لوله لاستیکی (C) اطمینان حاصل کنید

بین F را آزاد کرده و میله D را به سمت بالا بکشید تا به سطح بالایی میله برسید . سپس بین F را در آخرین سوراخ

میله قرار داده و آن را قفل کنید . قبل از سفت کردن پیچ های E مطمئن شوید که میله به صورت کاملا عمودی قرار

دارد . با محکم کردن پیچ ها ، ارتفاع میله بین سطوح بالایی و پایینی ثابت می شود . پهنای پیچ های E نباید بیش از

۱۱۰ میلی متر میباشد .

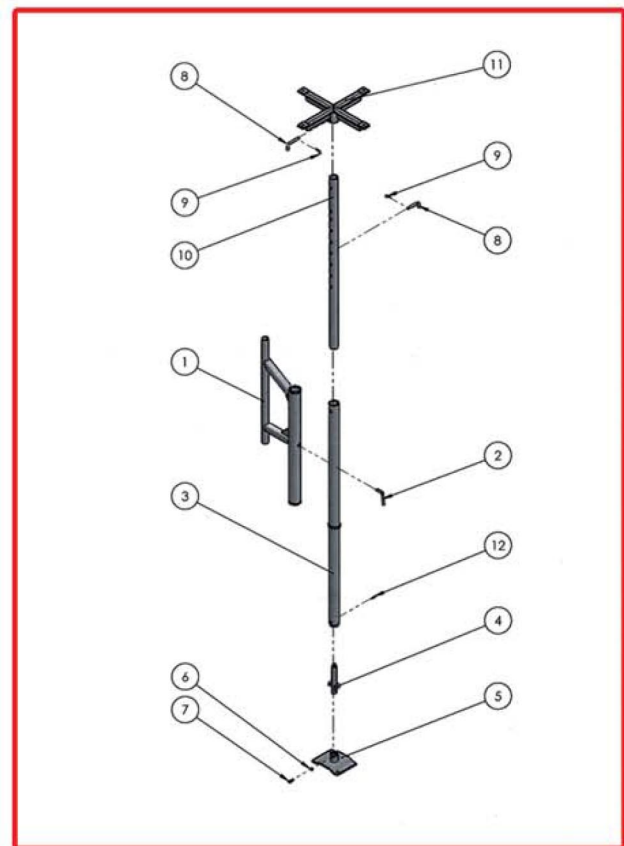
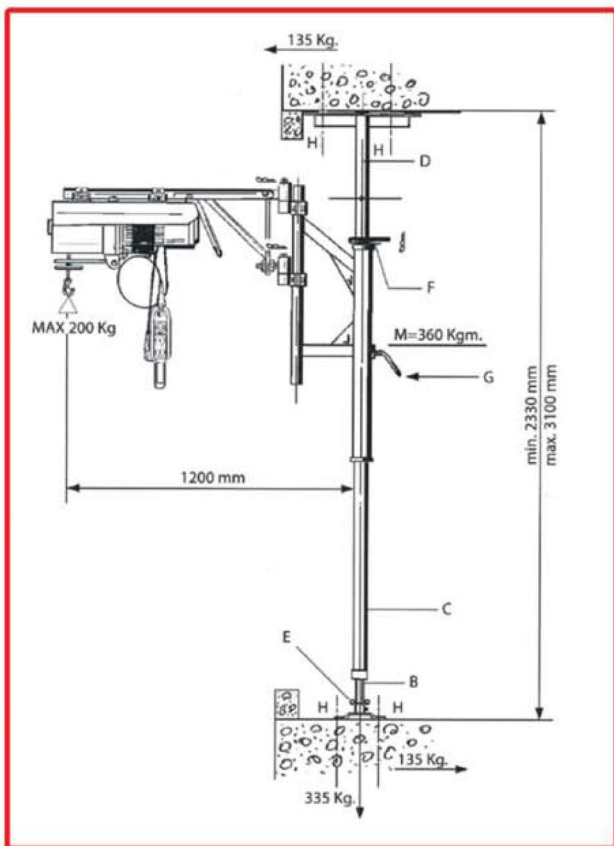
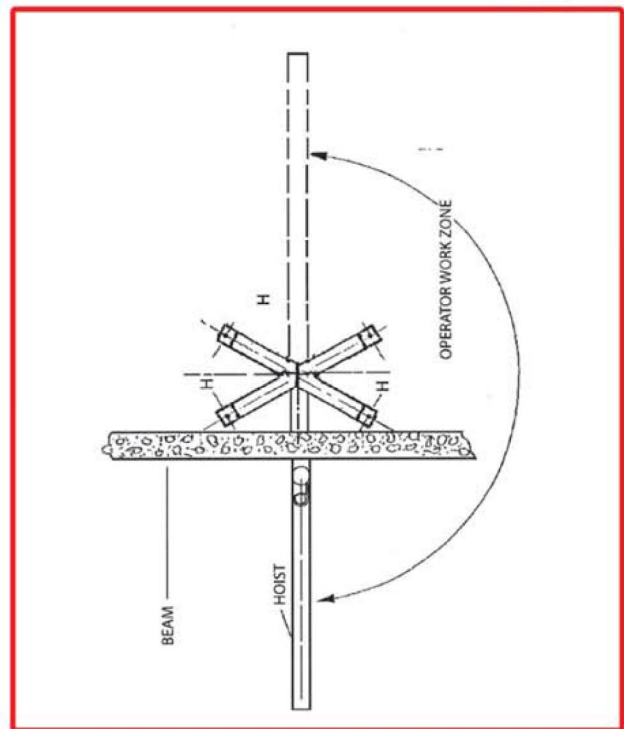
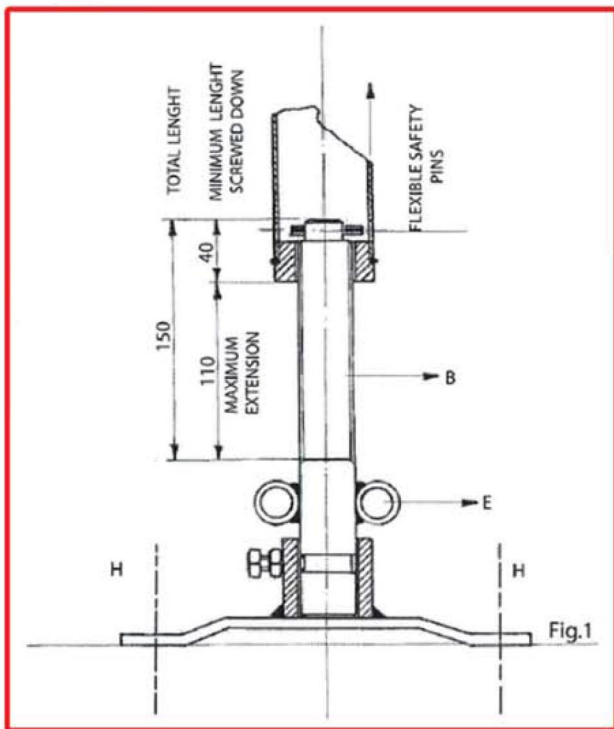
با فروکردن درپوش های M ۱۲ در سوراخ های H میتوانید سطوح بالایی و پایینی میله نصب را محکم

کرده و در نتیجه از لرزش میله جلوگیری کنید .

بهتر است جهت استحکام بیشتر سطح بالایی پایه نصب از تخته های چوبی استفاده نمایید .



پایه های نصب عمودی مدل A



۱	پایه گردنده
۲	پیچ مخصوص اتصال پایه گردنده به میله مرکزی
۳	لوله مرکزی پایه نصب
۴	پیچ
۵	پایه میله نصب
۶	مهره
۷	پیچ مخصوص 10x30
۸	پین ۱۴
۹	پین ۳
۱۰	میله شیار دار
۱۱	پایه محکم کننده سطح بالایی
۱۲	درپوش لاستیکی 6x45

نحوه نصب پایه عمودی

پیچ های قفل کننده (شماره ۴) میله مرکزی پایه (شماره ۳) را محکم کنید. پایه میله را درون پیچ بزرگ (شماره ۴) قرار داده و با استفاده از پیچ های 10x30 (شماره ۷) و مهره مخصوص (شماره ۶) آن را محکم کنید. پایه گردنده را (شماره ۱) درون میله مرکزی قرار داده (شماره ۳) و آن را محکم کنید.

در صورت لزوم از پیچ های مخصوص (شماره ۲) استفاده نمایید. سپس میله شیار دار (شماره ۱۰) را درون میله مرکزی قرار داده و با استفاده از پین (شماره ۸) و سرپیچ پین (شماره ۹) میله را بر روی شیار مورد نظر محکم کنید.

پایه سطح بالایی میله نصب (شماره ۱۱) را با دستورالعملهای مندرج در دفترچه راهنما را رعایت نمایید.





جهت نصب صحیح وسیله ، حلقه محل قرارگیری سطل را (شماره 4) داخل بست مخصوص خود (شماره 3) ببندید .

(در حمل کننده های 4 تایی باید از دو حلقه شماره 4 و دو حلقه شماره 5 استفاده نمایید .) حلقه ها را بر روی پایه قلاب (شماره 1) با استفاده از پیچ های در نظر گرفته شده (شماره 2) محکم ببندید و سپس بست پایه قلاب را با استفاده از پیچ های مخصوص (شماره 6) محکم کنید .

همانطور که در شکل نشان داده شده است میتوانید از حمل کننده های سطل به سه صورت 2 تایی ، 3 تایی و 4 تایی استفاده نمایید . دقت داشته باشید که زاویه تقارن بین حمل کننده ها در مدل 2 تایی 180 درجه ، 3 تایی 120 درجه و 4 تایی 90 درجه باشند .

نحوه تنظیم بار زدن سطل ها

همواره تعادل بین حمل کننده ها را حفظ کنید . در مدل های 2 تایی و 3 تایی باید تمامی سطل ها به یک اندازه پر شوند . در مدل های چهار تایی و در صورت لزوم میتوانید از دو حمل کننده ای که در مقابل هم قرار دارند استفاده نمایید . جهت جلوگیری از ریختن مواد در حین جابجایی ، بایستی سطح مواد داخل سطل حداقل به مقدار 4 سانتی متر پایین تر از لبه سطل باشد . تمامی سطل ها باید با یک نوع ماده و به یک اندازه پر شوند در غیر این صورت تعادل سطل ها ممکن است بهم بخورد .

سرویس و نگهداری

زمانی که سطل را داخل حمل کننده قرار می دهید از سالم بودن سطل اطمینان حاصل کرده و مراقب باشید که سطل سوراخ نباشد . سوراخ بودن سطل و ریختن مواد داخل سطل ، نه تنها برای کارگران خطرناک می باشد بلکه باعث بهم خوردن تعادل سطل ها شده و موجب می شود تا مواد داخل سایر سطل ها نیز بیرون بریزند . بنابراین در صورت سوراخ بودن سطل ها ، آنها را عوض کنید .

- وضعیت پیچ ها و محکم بودن آنها را به صورت منظم چک کنید .
- از محکم بودن قطعات جوش داده شده اطمینان حاصل کنید .
- برچسب ها و علائم مندرج بر روی بدنه سطل را همواره تمیز نگه دارید . چنانچه کهنه شده و یا غیر قابل خواندن می باشند ، آنها را عوض کنید .

دورریزی

در صورت عدم استفاده از این وسیله ، قطعات فلزی را از قطعات پلاستیکی جدا کنید . مواد فلزی و پلاستیکی باید مطابق با قوانین زیست محیطی خود دور ریخته شوند .



دفترچه نصب و نگه داری پایه های نگهدارنده وینچ

پایه های نگهدارنده وینچ با حداکثر ظرفیت 300 کیلوگرم

از این پایه ها جهت نصب راحت تر و آسان تر وینچ ها استفاده می شود .

در حین نصب پایه ها نکات ایمنی و دستور العمل های دفترچه را رعایت کنید .

هرگونه تغییر در نحوه نصب وسیله و عدم رعایت نکات مندرج در دفترچه و استفاده از آنها خارج از چارچوب کاری تعریف شده حق استفاده از گارانتی را ملغی میسازد .

نصب وینچ و لوازم جانبی آنها باید توسط فردی متخصص و ماهر و آشنا با موارد مندرج در دفترچه راهنما صورت گیرد .

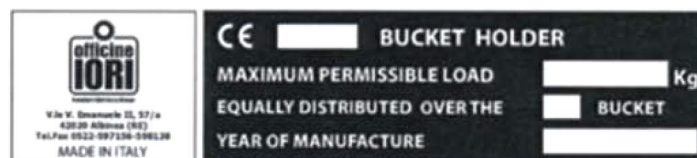
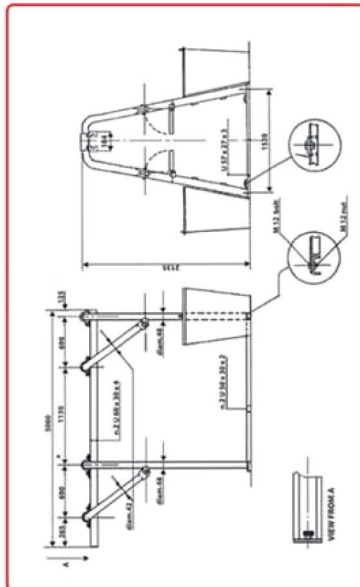
از قرارگرفتن افراد زیر وینچ نصب شده و ورود به محل نصب دستگاه ها بدون رعایت علائم هشدار خودداری کنید .

در حفظ و نگهداری پلاک شناسایی محصول و علائم هشدار بر روی سطل کوشا باشید .

توجه ویژه :

نصب وینچ و لوازم جانبی آنها باید توسط فردی متخصص و ماهر و آشنا با موارد مندرج در دفترچه راهنما صورت گیرد .

از قرارگرفتن افراد زیر وینچ نصب شده و ورود به محل نصب دستگاه ها بدون رعایت علائم هشدار خودداری کنید .



علامت زیر به معنای مطالعه با دقت دستور العمل های مندرج در دفترچه راهنما می باشد .



اجزای تشکیل دهنده پایه نگهدارنده وینچ عبارتند از :

دو چارچوب دوزنقه ای شکل

یک صفحه ریلی جهت قرارگرفتن وینچ بر روی آن

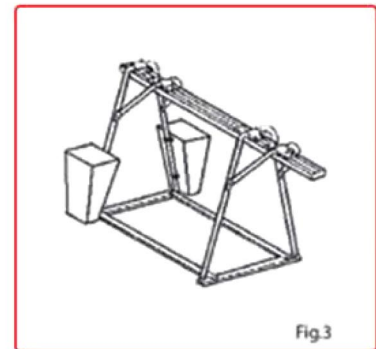
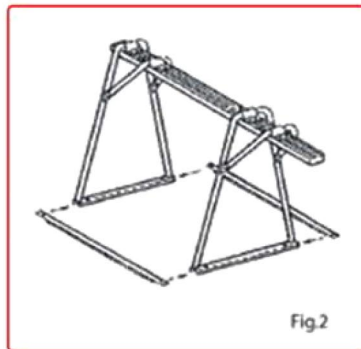
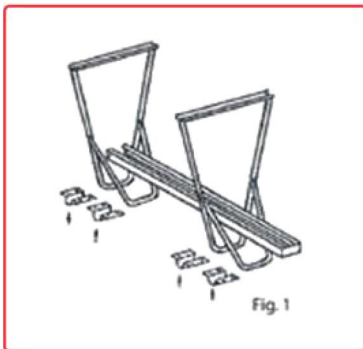
دو میله متصل کننده چارچوب ها به یکدیگر



پایه های نگهدارنده وینچ

جهت سوار کردن پایه و نصب صحیح آن موارد زیر را دنبال کنید:

۱. چارچوب ها را به اندازه طول میله های متصل کننده از هم فاصله دهید. کف آنها را رو به بالا و به صورت کاملاً عمودی قرار دهید. (شکل ۱)
۲. روی صفحه ریلی را برگردانید و صفحه را درون چارچوب ها به گونه ای قرار دهید که سوراخ های چهار بست در نظر گرفته شده دقیقاً منطبق با سوراخ های صفحه باشند. سپس ۴ پیچ هر بست را درون سوراخ مربوطه قرار داده و بست ها را محکم کنید.
۳. چارچوب را برگردانید و میله های متصل کننده را به چارچوب پیچ کنید. (شکل ۲)
۴. پایه را بر روی سطحی صاف و هموار قرار دهید. از استحکام مناسب سطح انتخاب شده جهت نصب پایه بر روی آن اطمینان حاصل کنید.
۵. ظروف نگهدارنده را بر روی چارچوب عقبی پایه قرار داده و با پیچ محکم کنید.
۶. داخل هر ظرف وزنه را به مقدار ۱۵۳ کیلوگرم پر کرده و سپس آنها را به چارچوب قفل کنید. از پر کردن وزنه ها با سیالات خودداری کنید. (شکل ۳)
۷. در صورت عدم استفاده از وزنه های نگهدارنده باید تکیه گاه پایه را بررسی کرده و از استحکام و حفظ تعادل آن اطمینان حاصل کنید. برای این منظور در جدول شماره ۴ مقدار فشار وارده بر روی سطح و مقدار استحکام تکیه گاه پایه نشان داده شده است.
۸. پس از قرار دادن ظروف وزنه ها در جای خود، وینچ را بر روی صفحه ریلی گذاشته و انتهای صفحه را مسدود کنید.



حداکثر فشاری که پایه بر روی سطح وارد میکند

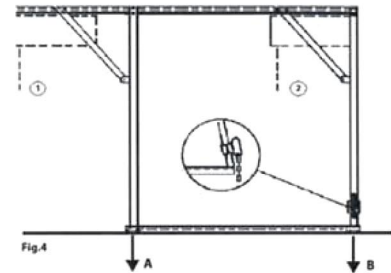
حالت ۱: نصب بدون استفاده از وزنه نگهدارنده

در این حالت کاربرد بایستی تکیه گاه مناسبی مطابق با دستور العمل های دفترچه برای پایه وینچ مهیا کند. بدین ترتیب که با استفاده از بست های

لوله ای مخصوص، چارچوب عقبی پایه بتواند فشاری برابر با 3410 نیوتن، معادل 348kgf، را تحمل کند.



WINCH POSITION FOR ALL TYPES	FORCES ON THE BEARING expressed in Newton	
	front A	rear B
1	8134	-2234
2	2254	3646



(شکل ۴)

حالت 2: نصب با استفاده از وزنه نگهدارنده

WINCH POSITION FOR ALL TYPES	FORCES ON THE BEARING expressed in Newton	
	front A	rear B
1	8134	1176
2	2254	7056

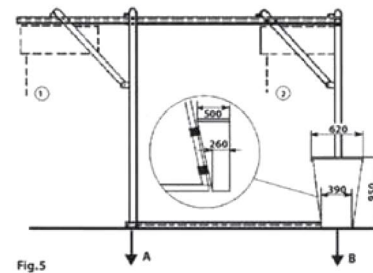


Fig.5

• با تقسیم مقدار فشار نشان داده شده بر حسب نیوتن بر عدد 9.8، مقدار فشار بر حسب kgf بدست می آید.

وزن کل وزنه ها در حالت پر	مقدار ظرفیت هر وزنه	وزن هر یک از وزنه ها
۳۴۸ کیلوگرم	۳۰۶ کیلوگرم	۴۲ کیلوگرم

دستورالعمل استفاده و نگهداری از پایه

۱. صفحه ریلی را به صورت کاملا افقی نصب کنید.

۲. استفاده از وینچ ها جهت بلند کردن و جابجایی بار به صورت غیر عمودی تحت هیچ شرایطی مجاز نمی باشد.

۳. هر ۱۵ روز یکبار بست ها و پیچ ها و چارچوب پایه را بررسی کرده و از سالم بودن آنها اطمینان حاصل کنید.

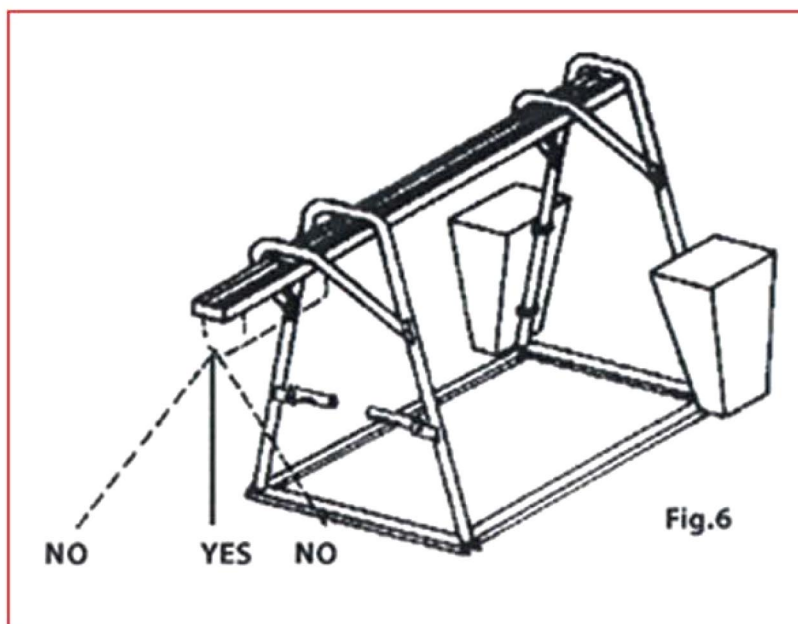
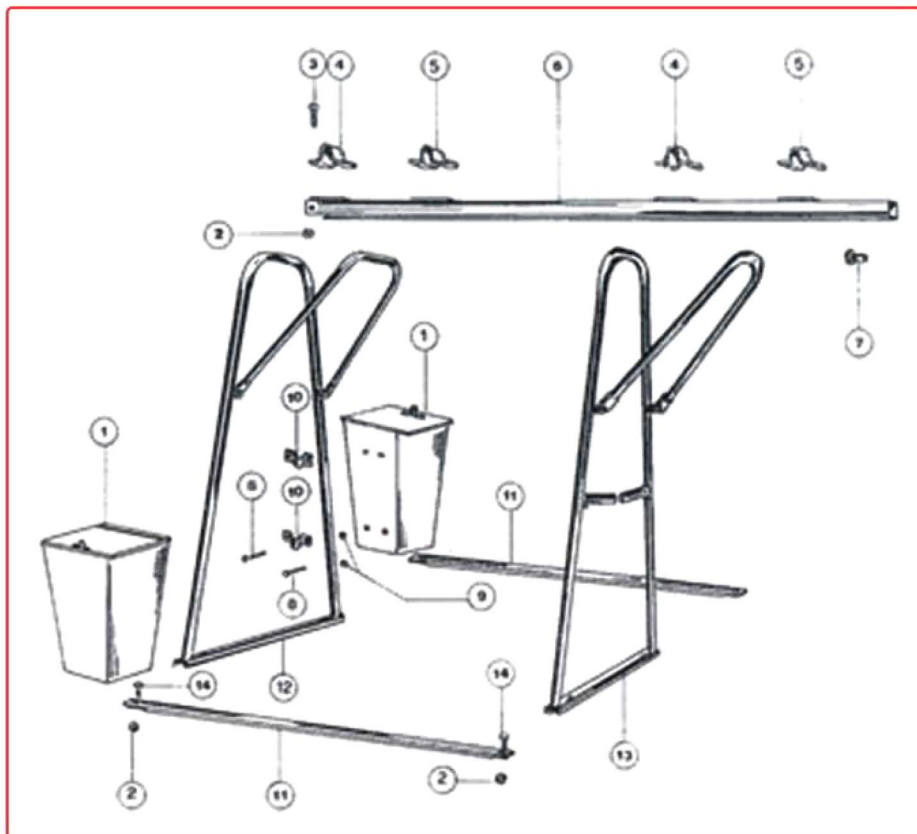


Fig.6





۱	وزنه تعادلی
۲	مهره با قطر 12 MA
۳	پیچ مخصوص TE با قطر 12 MA×40
۴	براکت چارچوب دوزنقه ای بزرگ
۵	براکت چارچوب دوزنقه ای کوچک
۶	صفحه ریلی
۷	ضربه گیر لاستیکی
۸	پیچ مخصوص TE با قطر 10 MA - 12 MA
۹	مهره با قطر 10 MA - 12 MA
۱۰	بست نگهدارنده
۱۱	میله متصل کننده چارچوب ها
۱۲	پایه چارچوب عقبی
۱۳	پایه چارچوب جلویی
۱۴	پیچ مخصوص TE با قطر 12 MA - 25 MA





تایید صلاحیت گواهینامه CE

مطابق با پاراگراف 1 تبصره 5 دستور العمل CE/2006/42

(جایگزین و منسوخ کننده دستور العمل CE/98/37)

کارخانه **IORI** مفتخر است اعلام نماید که

پایه نگهدارنده وینچ های بالابر با حداکثر ظرفیت 300 کیلوگرم

و شماره سریال : 14649

مطابق با بخشنامه و دستور العمل CE/2006/42 می باشد. صلاحیت تایید شده با پیوست 2 بند A بخشنامه مذکور مطابقت دارد.

طراحی و ساخت پایه های نگهدارنده وینچ برابر با استانداردها و دستور العمل های زیر است :

دستور العمل CEE : 2006/42/CEE – 2004/108/CE

استانداردهای :

UNI EN 1050 – UNI EN 12100/1 – UNI EN 12100/2

CEI EN 60204/1 – UNI ISO 4301 – UNI ISO 4308/1

UNI 7670 – UNI 9466 – CNR UNI 10021/85





دفترچه راهنمای سطل های ذوزنقه ای شکل L-150

سطل های ذوزنقه ای شکل L-150 با حداکثر ظرفیت 250 کیلوگرم



در حفظ و نگهداری پلاک شناسایی محصول و علائم هشدار بر روی سطل کوشا باشید .
علامت زیر به معنای مطالعه با دقت دستور العمل های مندرج در دفترچه راهنما می باشد .



از این ظرف جهت انتقال ، حمل و جابجایی مصالح ساختمانی استفاده می شود .

جهت حمل آب و یا سایر سیالات از این محصول استفاده نکنید .

• استفاده از ظرف جهت جابجایی و حمل مواد شیمیایی و خطرناک مجاز نمی باشد .

• جهت حفظ تعادل سطل در حین بالا رفتن ، از حمل اجسام سنگین و بزرگ خودداری کنید .

در صورت اتصال سطل به تجهیزات بالابر با قلاب توجه داشته باشید که :

- ظرفیت حمل بار دستگاه بالابر بیش از ۲۵۰ کیلوگرم باشد .

- مطابق با استاندارد CE طراحی شده باشد .

- قلاب اتصال سالم بوده و محکم بسته شده باشد تا از باز شدن آن در حیل جابجایی جلوگیری شود .



سطل های ذوزنقه ای

طریقه استفاده

پر کردن و تخلیه مواد

- سطل را بر روی زمین و یا پایه ای محکم قرار دهید و مواد را داخل آن بریزید .
- جهت جلوگیری از وارد آمدن فشار بیش از حد به تجهیزات بالابر از ریختن مواد داخل سطل در حالت آویزان خودداری نمایید.
- قبل از ریختن مواد داخل سطل از چفت بودن بست های کنار سطل اطمینان حاصل نمایید .
- پس از قرار دادن سطل بر روی زمین ، سطل را تکان داده و به آرامی به آن ضربه بزنید تا مواد داخل آن تخلیه شود .
- در این حالت بهتر است سطل را از قلاب باز کنید تا تخلیه مواد راحت تر صورت گیرد .
- زمان تخلیه مواد حتما از دستکش های محافظ دست استفاده نمایید .
- زمانی که سطل از قلاب آویزان می باشد ، هیچگاه جهت تخلیه مواد به سطل ضربه نزنید.
- از تخلیه کامل مواد اطمینان حاصل کنید . زیرا باقی مانده مواد ممکن است باعث آسیب دیدن سطل شده و یا با سایر مواد بعدی آغشته شده و خاصیت آن را از بین ببرد .
- پس از تخلیه کامل مواد ، سطل را با آب تمیز بشویید.

نحوه اتصال به قلاب

- سطل را کاملا به صورت عمود قرار داده و قلاب را به مرکز سطل متصل کنید .
- در غیر این صورت باعث عدم تعادل سطل شده و ممکن است در حین جابجایی ، مواد داخل آن بریزد .

سرویس و نگهداری

- نقط جوش و بست های درب تخلیه سطل را به صورت منظم چک کنید . در صورت مشاهده هرگونه نقص ، از بار زدن سطل خودداری کرده و در صورت لزوم توسط فردی ماهر نقص را برطرف کنید .
- سطل را همواره تمیز نگه داشته تا مواد داخل آن به طور کامل تخلیه شود . از نشستن گرد و خاک و چسبیدن مواد به بدنه بیرونی سطل جلوگیری کنید .
- برچسب ها و علائم مندرج بر روی بدنه سطل را همواره تمیز نگهدارید . چنانچه کهنه شده و یا غیر قابل خواندن می باشند ، آنها را عوض کنید .

دورریزی

- در صورت عدم استفاده از این ظرف ، باید دورریزی آن مطابق با قوانین زیست محیطی کشور مربوطه صورت گیرد .