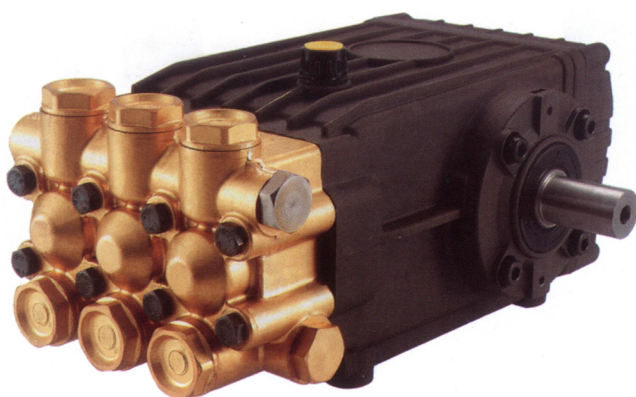




SP 3WZ 2016



دفترچه راهنمای نصب و نگهداری کارواش فشار قوی SP 3WZ 2016

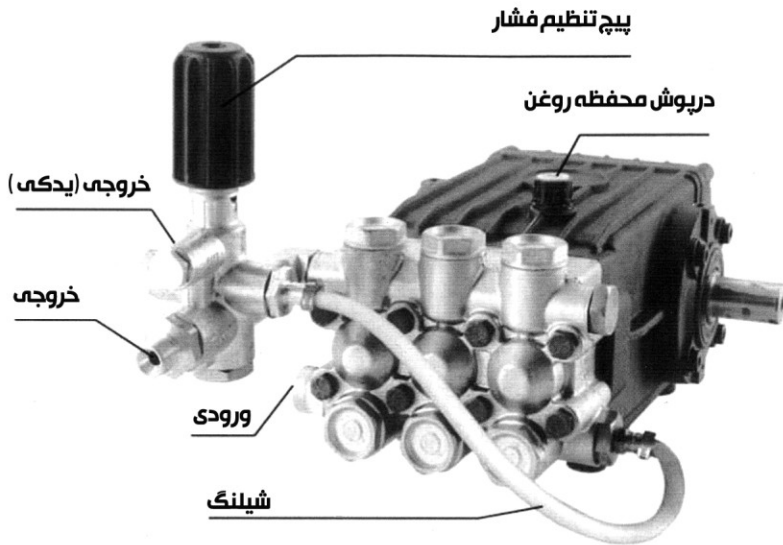
هشدار: قبل از استفاده از دستگاه، دستورالعمل های مندرج در دفترچه راهنما را به دقت مطالعه نمایید.

از دفتر چه راهنما به خوبی محافظت کنید تا در صورت لزوم از آن استفاده نمایید
دفتر چه راهنمای محصول در واقع جزء لاینفک دستگاه بوده که در صورت فروش مجدد
آن بایستی همراه محصول ارایه گردد.
ایمنی شخص کاربر و سایر افراد بسیار حائز اهمیت میباشد .
لذا مطالب مندرج در دفتر چه را با دقت مطالعه نمایید .
لطفاً به علائم و دستورالعمل های دفتر چه به دقت توجه کنید :

دستورالعملهای مهم ایمنی

- حتماً از مواد شوینده مخصوص شستشوی ماشین و صابونهای مایع استفاده کنید .
- از مواد شوینده غیر مجاز که باعث صدمه رساندن به قطعات آلومینیومی و برنجی دستگاه
میشود استفاده نکنید .
- استفاده از دستگاه در حضور افراد بدون البسه محافظ مجاز نمیباشد .
- در صورت خراب بودن هر یک از قطعات مهم ، از دستگاه استفاده نکنید .
- استفاده از دستگاه توسط کودکان و یا افراد غیر متخصص ممنوع می باشد .
- دمای آب ورودی به پمپ نباید بیش از ۵۰ درجه سانتیگراد باشد .
- استفاده از دستگاه در محیطی با دمای صفر و یا زیر صفر درجه سانتیگراد مجاز نمی باشد .
- از گرفتن لانس فشار قوی دستگاه به سمت افراد خودداری کرده و در صورت آسیب دیدن
آنها فوراً به پزشک مراجعه کنید .
- هیچگاه دستگاه را در حین کار کردن به حال خود رها نکنید .
- از محکم بودن اتصالات و پیچ ها قبل از استفاده از دستگاه اطمینان حاصل کنید .
- هیچگاه از اتصالات و پیچهای فرسوده و خراب استفاده نکنید .

اجزای سازنده دستگاه



ویژگی های فنی

مدل پمپ	2011B	2016B	2211B	2216B	2511B	2516B
ابعاد شفت mm	20×11	20×16	22×11	22×16	25×11	25×16
حداکثر فشار (PSI/bar)	2900/200	2600/180	4600/320	1600/110	2400/170	1750/120
مقدار آبدهی (GPM-L/min)	3.9/15.0	5.5/21.0	4.7/18.0	7.0/26.5	6.0/23.0	8.9/34.0
دور RPM	1450	1450	1450	1450	1450	1450
توان kw	5.5	7.5	11	5.5	7.5	7.5

ویژگی های کاربردی پمپ

قبل از استفاده از دستگاه نکات زیر را رعایت نمایید :

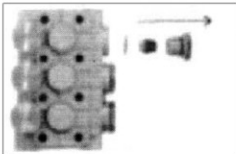
- ۱- از نصب صحیح و محکم پمپ و موتور بر روی صفحه و یا چارچوب مورد استفاده اطمینان حاصل کنید.
- ۲- کانکتور مکش را به ورودی پمپ متصل کرده تا از ورود هوا به داخل پمپ جلوگیری شود .
- از یک صافی مناسب برای شیلنگ مکش استفاده نمایید .
- ۳- شیلنگ تخلیه و شیلنگ فشار قوی را به دستگاه متصل کنید .
- ۴- حتماً قبل از استارت زدن توجه داشته باشید درپوش روی پمپ کارواش که جهت حمل دستگاه می باشد که باید پیچ گیج سو را خدار که در کیسه داخل کارتن موجود می باشد تعویض نمایید .
- ۵- از اتصال صحیح پمپ به منبع تغذیه و همچنین کافی بودن مقدار روغن موتور اطمینان حاصل کنید .
- ۶- طول کابل برق نباید بیش از ۱۰ متر باشد .
- ۷- از تمیز بودن آب و ورودی به دستگاه اطمینان حاصل کنید .
- ۸- ارتفاع بین پمپ و مخزن آب نباید بیش از ۵/۱ متر باشد .
- در حین استفاده از دستگاه نکات زیر را رعایت نمایید :
- ۱- همواره از آب تمیز استفاده نمایید .
- ۲- ابتدا پمپ را یکبار تست کرده و روشن و خاموش کنید و سپس از آن استفاده نمایید .
- ۳- شیلنگ فشار قوی را به پمپ متصل کنید و سپس پمپ را روشن نمایید . ماشه لانس را فشار دهید و مقدار فشار مورد نیاز را تنظیم نمایید .
- ۴- قبل از خاموش شدن موتور ، لانس پاشش را قطع نکنید . زیرا باعث از دیاد فشار در مسیر می باشد و هنگام استارت مجدد آسیب می رساند .

سرویس و نگهداری

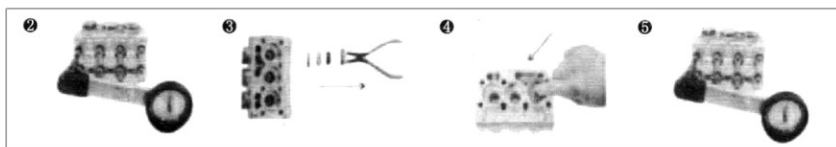
- ۱- اولین بار پس از ۵۰ ساعت کارکرد و سپس بعد از هر ۱۰۰ ساعت کارکرد ، روغن موتور را عوض کنید . از روغن ۳۰ و یا ۴۰ (روغن اتوماتیک) استفاده نمایید .
- ۲- درپوش خروجی محفظه روغن را باز کرده و روغن سوخته را تخلیه کنید .
- ۳- سپس درپوش خروجی را ببندید و درپوش ورودی محفظه را باز کرده و به مقدار ۱/۲ لیتر روغن تازه داخل آن بریزید .

عیب یابی

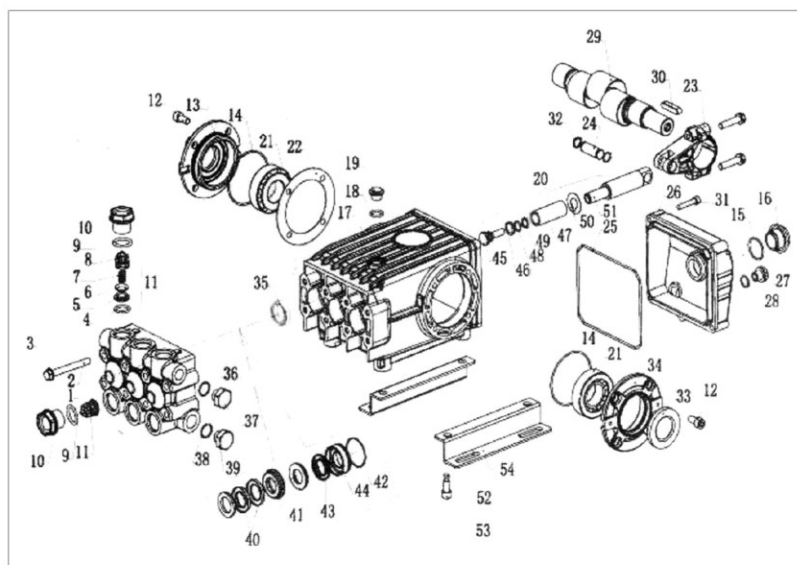
- ۱- فشار کارکرد و مقدار آبدهی نوسان دارد
 - a- شیلنگ مکش را چک کرده تا نشتی نداشته و یا مسدود نشده باشد .
 - b- لانس پاشش را چند بار فشار داده تا هوای داخل آن تخلیه شود .
 - c- شیرها را باز کنید و چک کنید و از سالم بودن آنها اطمینان حاصل کنید .
- ۲- فشار آب کم است .
 - a- فشار آب منبع و یا شبکه آبرسانی را کنترل کنید .



(b) سرعت گردش موتور را چک کرده و از مناسب بودن آن اطمینان حاصل کنید .
 (c) از سالم بودن نازل و لانس پاشش اطمینان حاصل کنید . (در صورت مسدود بودن آنها از سوزن مخصوص جهت باز کردن مسیر استفاده نمایید
 (d) اگر فشار آب ورودی و حجم آب ورودی بیش از اندازه باشد موجب خراب شدن کاسه نمد پکینگ سوپاپ و اورینگ میشود در این صورت پمپ را باز کرده آنها را عوض کنید . این کار باید فقط توسط افراد متخصص صورت گیرد .
 (e) در صورت ریزش آب از زیر محفظه پمپ حتما کاسه نمد و اورینگها را عوض کنید . این کار باید فقط توسط افراد متخصص صورت گیرد .



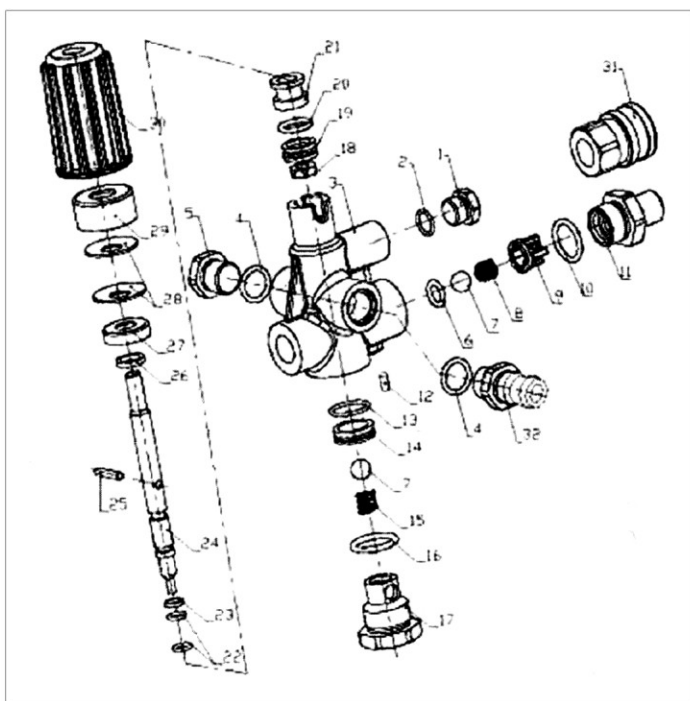
شکل انفجاری پمپ فشار قوی



S/N	Name	PCS	S/N	Name	PCS	S/N	Name	PCS
1	Pump body (Cylinder)	1	11	Valve Assy.	6	21	Bearing 32206	2
2	Bolt M7×70	8	12	Bolt M8×16	8	22	Bearing cover plat	1-3
3	Washer Φ8	8	13	Bearing cover	1	23	Connecting rod	3
4	O-ring Φ17×2.65	6	14	O-ring Φ67×2.65	1	24	Plunger pin	3
5	Valve seat	6	15	O-ring Φ25×2.65	1	25	O-ring Φ133×2.65	1
6	Valve patch	6	16	Oil mirror	1	26	Crankcase cover	1
7	Valve spring	6	17	Crankcase	1	27	Oil Outlet plug	1
8	Valve bracket	6	18	O-ring Φ13.5×1.8	1	28	O-nng Φ10.8×1.8	1
9	O-nng Φ20×2.65	6	19	Oil inlet plug	1	29	Crankshaft	1
10	Valve socket	6	20	Plunger Assy.	3	30	Kcy 8×7×35	1

S/N	Name	PCS	S/N	Name	PCS	S/N	Name	PCS
31	Bolt M6×30	5	39	G1/2 Plug	1	47	Ceramic Plunger	3
32	Clip Φ12	6	40	High-pressure Water Seal Assy.	3	48	O-ring Φ1.8×1.8	3
33	Oil seal	1	41	Bracket	3	49	Back-ring	3
34	Flange	1	42	O-ring Φ34.5×1.8	3	50	Water proof washer	3
35	Plunger Oil seal	3	43	High-pressure Water Seal Assy.	3	51	Plunger	3
36	O-ring Φ16×1.8	1	44	Water seal seat	3	52	Spring Washer Φ10	4
37	G3/8 Plug	1	45	Plunger Bolt	3	53	Bolt M10×15	4
38	O-ring Φ18×1.8	1	46	Washer Φ14	3	54	Tripod	2

شکل انفجاری پیچ تنظیم



S/N	Name	PCS	S/N	Name	PCS	S/N	Name	PCS
1	G1/4 Plug	1	12	Bolt M5×6	1	23	Adjust Valve Plug Back-ring	1
2	O-ring Φ10.6×1.8	1	13	O-ring Φ17×1.8	1	24	Adjust Valve Plug	1
3	Water outlet guide	1	14	Adjust valve stem	1	25	Pin Φ4×20	1
4	O-ring Φ14×2.65	1	15	Ball Spring	1	26	Washer Φ10.5	1
5	G3/8 Plug	1	16	O-ring Φ20.2×2.65	1	27	Adjust valve body	1
6	O-ring Φ9.9×2.65	1	17	M24 Plug	1	28	Butterfly Spring	20
7	Stainless Steel Ball	1	18	Nut M8×13	1	29	Washer	1
8	Outlet Valve Spring	1	19	Back-ring	1	30	Adjust handle	1
9	Outlet Valve	1	20	O-ring Φ13.1×2.65	1	31	QC Connector	1
10	O-ring Φ17.8×2.65	1	21	Adjust Valve Plug Stem	1	32	Out-returning Unload Connector	1
11	Water outlet connector	1	22	O-ring Φ6.7×1.8	1			

OPERATION MANUAL

HIGH PRESSURE PLUNGER PUMP SP 3WZ 2016

WARNING: Read the instructions before using the machine.



SP 3WZ 2016

www.spico.ir
info@spico.ir

