



SP490



چرخدار

دفتربه راهنمای نصب و نگهداری **کارواش فشار قوی 490**

هشدار: قبل از استفاده از دستگاه، دستورالعمل های مندرج در دفتربه راهنما را به دقت مطالعه نمایید.

فهرست

دستورالعملهای مهم ایمنی
ویژگی ها و پارامترهای فنی
دستورالعمل نحوه استفاده از دستگاه
سرویس و نگهداری
نقشه انفجاری
لیست قطعات یدکی
دفترچه راهنمای موتور
عیب یابی

دستورالعملهای مهم ایمنی

هشدار: این دستگاه جهت شستشو در مواردی که فشار زیاد مورد نیاز باشد، به همراه مواد شوینده مجاز و مورد تایید کارخانه سازنده طراحی شده و در غیر این صورت ممکن است باعث آسیب دیدن دستگاه شود.

هشدار: از استفاده از دستگاه بدون البسه محافظ خودداری کنید.

هشدار: استفاده نادرست از لانس فشار قوی دستگاه خطرناک میباشد.

لذا از گرفتن آن به سمت افراد و یا سایر تجهیزات الکتریکی خودداری کنید.

هشدار: از محکم بودن اتصالات و پیچ ها قبل از استفاده از دستگاه اطمینان حاصل کنید.

هیچگاه از اتصالات و پیچهای فرسوده و خراب استفاده نکنید.

هشدار: حتما از دو شاخه و کابل برق ضد آب استفاده نمایید.

هشدار: طول کابل برق باید استاندارد باشد .

هشدار: در زمان استفاده از لانس دستگاه و یا باز کردن آن مراقب لگد زدن و یا تکانه های ناگهانی آن باشید .

هشدار: سطح تولید صدای دستگاه باید کمتر از ۸۵ دسی بل باشد .

توجه: قبل از استفاده از دستگاه منبع تغذیه را بررسی کنید . مشخصات الکتریکی منبع باید با مشخصات موتور تک فاز یکسان باشد . حداقل مقاومت الکتریکی کابل باید 10A باشد .
منبع تغذیه باید به سیستم ارت متصل بوده و مجهز به محافظ مدار شکن با حداکثر جریان ۳۰ میلی آمپر باشد . اتصال دستگاه به منبع تغذیه باید توسط افراد متخصص صورت گیرد .

توجه: با افزایش و یا کاهش مقدار ولتاژ به کمتر و یا بیشتر از ۱۰ درصد مقدار استاندارد ، دستگاه روشن نمیشود .

توجه: از تغییر و یا دست کاری دوشاخه اصلی دستگاه خودداری کنید .

توجه: کابل برق را در مسیر رفت و آمد قرار ندهید تا از صدمه دیدن آن جلوگیری شود .

توجه: در زمان سرویس روزانه دستگاه ، آن را از برق بکشید . در صورت بروز اختلال در عملکرد دستگاه ، حتما به تعمیرگاه مجاز مراجعه کنید .

توجه: دستگاه را به دور از دسترس کودکان قرار دهید . بدنه لانس و سرپیچ اسپری کننده را محکم نگه دارید .

توجه: دمای آب ورودی به پمپ نباید بیش از ۴۰ درجه سانتیگراد باشد . از استفاده از دستگاه در محیطی با دمای صفر و یا زیر صفر درجه سانتیگراد خودداری کنید .

در صورت استفاده از آب رودخانه و یا آب چاه حتما کیفیت آن را تست کنید . صافی ورودی دستگاه را مرتب تمیز کنید . هرگز از مواد الکلی ، اسیدی جهت حلال آب استفاده نکنید .

توجه: در صورت خراب بودن کابل برق و یا سایر قطعات دستگاه، از آن استفاده نکنید.

توجه: در صورت اختلال در هر یک از اجزاء سازنده دستگاه، برق را فوراً قطع کنید.

توجه: در صورت باز کردن شیرها و یا جتی لانس حتماً قبل از بستن مجدد قسمت رزوه‌ای آنها را

گریس کاری کنید.

توجه: دستگاه را در محیطی خشک و بدون رطوبت از سرما انبار کنید.

توجه: استفاده از دستگاه خارج از چارچوب کاری تعریف شده و همچنین عدم رعایت نکات ایمنی

مذکور باعث استهلاک و خرابی زودرس می‌شود.

توجه: حتماً از مواد شوینده مخصوص شستشوی ماشین و صابونهای نرم استفاده کنید.

توجه: از مواد شوینده غیر مجاز که باعث صدمه رساندن به قطعات آلومینیومی و برنجی دستگاه

می‌شود استفاده نکنید.

ویژگی ها و پارامترهای فنی

مدل	دبی (لیتر بر دقیقه)	فشار (MPa)	ماکزیمم فشار (MPa)	توان حداکثر
SP-490	8.2	11.5	12	1.8kW

دستورالعمل نحوه استفاده از دستگاه

علامت	دستورالعمل
	<p>قبل از نصب دستگاه حتما دفترچه راهنمای محصول را با دقت مطالعه نمایید.</p>
	<p>خطر ناک بودن لانس پاشش آب در صورت عدم استفاده صحیح از آن. از گرفتن لانس به سمت افراد و یا سایر وسایل الکتریکی خودداری کنید. در زمان نزدیک بودن افراد متفرقه به دستگاه از آن استفاده نکنید.</p>
	<p>۱- شیر آب را باز کرده و سپس ضامن را آزاد کنید. ۲- دستگاه را روشن نمایید. ۳- لانس را به مدت چند ثانیه به سمت محیطی امن گرفته و ماشه را فشار دهید تا هوای داخل لانس تخلیه شود. ۴- سپس دستگاه را بر روی فشار مورد نظر تنظیم کرده و فعال نمایید. ۵- پس از اتمام کار دستگاه را خاموش کنید. ۶- ماشه لانس را به مدت چند ثانیه چند بار فشار داده تا فشار داخل شیلنگ تخلیه شود.</p>

• پس از باز کردن کارتن دستگاه، لوازم و قطعات جانبی داخل کارتن را طبق لیست پکینگ بررسی کرده و از کامل بودن آنها اطمینان حاصل نمایید .

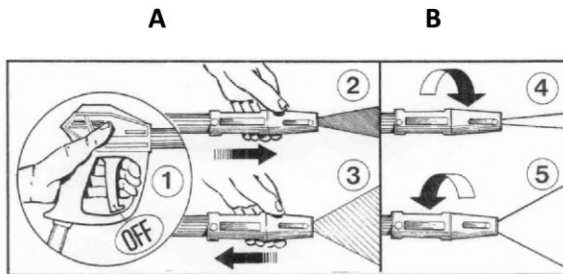
• از محکم بودن اتصالات و همچنین استاندارد بودن منبع تغذیه اطمینان حاصل کنید .

• اتصال شیلنگ ورودی : یک سر شیلنگ را از طریق کانکتور اتصال سریع به شیر آب و سر دیگر آن را به ورودی دستگاه متصل کنید .

توجه : باتوجه به اینکه دستگاه مجهز به سنسور جریان خشک کار کردن نمیباشد حتما بایستی دبی منبع آبرسانی حداقل ۹.۵ لیتر در دقیقه باشد .

• اتصال شیلنگ خروجی : یک سر شیلنگ را از طریق کانکتور اتصال سریع به خروجی دستگاه و سر دیگر آن را به لانس متصل کنید .

• ماشه لانس را آزاد کنید . شیر آب را باز کرده و سپس دستگاه را به برق بزنید . در حین استفاده از دستگاه فشار را افزایش ندهید . بهتر است در صورت لزوم از ابتدا فشار را بر روی حداکثر مقدار خود تنظیم نمایید . از استفاده مداوم از دستگاه به مدت بیش از **۳ دقیقه** خودداری کنید .



A: باکشیدن قسمت سر پیچ جت لانس به طرف داخل و یا بیرون میتوانید فشار پاشش آب را کم و یا زیاد کنید . دقت داشته باشید که حتما برای کم و زیاد کردن فشار ، لانس دستگاه بسته باشد .

B: با پیچاندن سر پیچ پاشش میتوانید براحتی حالت پاشش آب را از سوزنی به پهن تغییر دهید .

کاربرد لانس پاشش :

• با استفاده از لانس میتوان آب را به دو حالت سوزنی و یا پهن پاشش کنید .

از حالت سوزنی جهت نظافت سطوح خیلی کثیف و از حالت پهن جهت شستشوی مساحت بیشتری از سطح استفاده می‌شود. در زمان چرخاندن سرپیچ لانس جهت تغییر حالت پاشش حتما باید لانس بسته باشد.

- در حین شستشو همواره فاصله مناسب بین لانس تا سطح قابل شستشو را رعایت کنید.
- پس از اتمام کار ضمن لانس را قفل کرده و دستگاه را خاموش کنید. مدت زمان بین اتمام کار با لانس و خاموش کردن دستگاه نباید بیش از **۳ دقیقه** به طول بی‌انجامد. زیرا پس از عدم استفاده از لانس همچنان درجه تخلیه دستگاه فعال بوده و آب داخل پمپ در گردش می‌باشد که باعث داغ شدن آن و صدمه دیدن رینگ‌ها و پکینگ‌ها می‌شود.
- نشست مقدار کمی آب از پمپ در حین استفاده از دستگاه طبیعی بوده و بر روی کارکرد پمپ اثری ندارد.
- شیر ایمنی که به عنوان شیر تنظیم فشار نیز کاربرد دارد پس از آزاد شدن ماشه لانس باز می‌شود. آب از طریق ورودی پمپ داخل پمپ به گردش در می‌آید.

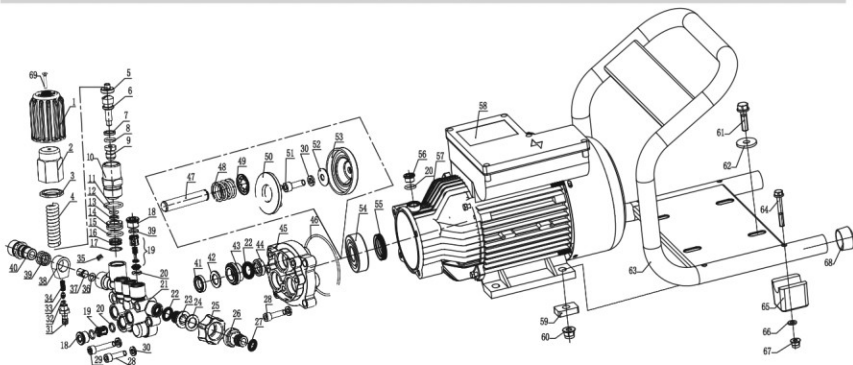
سرویس و نگهداری

از روغن‌هایی با سطح کیفی SF، SE و یا SD استفاده نمایید.

نوع	نوع روغن	ظرفیت روغن
پمپ	روغن موتور SAE 15W/40	250 ml

- در صورت عدم استفاده طولانی مدت از دستگاه باید آب داخل آن را کاملاً تخلیه کنید. برای این کار ابتدا شیلنگ ورودی دستگاه را جدا کرده و دستگاه را به مدت نیم ساعت بدون اتصال به شبکه آبرسانی فعال کنید. سپس ماشه لانس را چند بار فشار دهید تا آب اضافی داخل دستگاه تخلیه شود. شیلنگ خروجی دستگاه را جدا کرده و به خوبی از آن مراقبت کنید.
- در صورت انبار محصول در محیطی سرد حتماً از عدم یخ‌زدن و آسیب دیدن آن اطمینان حاصل نمایید.
- صافی ورودی آب را دائماً تمیز کنید تا از کاهش افت فشار به علت چسبیدن ذرات جامد معلق در آب به صافی جلوگیری شود.
- در صورت خراب بودن کابل برق حتماً آن را توسط افراد متخصص و ماهر تعویض نمایید.

شکل انفجاری



S/N	Name	PCS	S/N	Name	PCS	S/N	Name	PCS
1	Adjust handle	1	24	Filter net	1	47	Plunger	3
2	Adjust valve screw cap	1	25	Water inlet nut	1	48	Plunger spring	3
3	Screw	1	26	Water inlet connector	1	49	Piston ring	3
4	Adjust valve spring	1	27	O-ring $\Phi 11.2 \times 2.65$	1	50	Rolling bear assy	1
5	Adjust valve spring under	1	28	Bolt M8x35	7	51	Bolt M8x25	1
6	Adjust valve plug	1	29	Bolt M8x35	2	52	Steel Washer	1
7	Back-ring $\Phi 11X\Phi 6.5X1.2$	1	30	Washer $\Phi 8$	10	53	Bearing seat	1
8	O-ring $\Phi 6.3 \times 2.5$	1	31	Chemical doing body	1	54	Bearing 6304	1
9	Adjust valve	1	32	O-ring $\Phi 3 \times 1.5$	1	55	Oil seal $\Phi 25X\Phi 35X7$	1
10	Adjust valve body	1	33	Chemical taper valve	1	56	Oil plug	1
11	O-ring $\Phi 15 \times 1.8$	1	34	Chemical spring	1	57	Flange	1
12	O-ring $\Phi 6 \times 1.8$	1	35	Bolt M8x8	1	58	Motor 390	1
13	Back-ring $\Phi 9X\Phi 6X1$	1	36	O-ring $\Phi 4.5 \times 2$	1	59	Vibration Feet	4
14	Plunger Washer	1	37	Wimble valve	1	60	Nut M8	1
15	O-ring $\Phi 12.5 \times 1.8$	1	38	Chemical connector	1	61	Bolt M8x30	4
16	Adjust valve stem	1	39	O-ring $\Phi 13.2 \times 2$	9	62	Washer 8	4
17	O-ring $\Phi 10 \times 1$	1	40	Water outlet connector	1	63	frame	1
18	Valve socket	6	41	Water seal $\Phi 15X\Phi 22X4.5$	3	64	Bolt M6x45	4
19	Valve assy	6	42	Water seal seat	3	65	Vibration Feet	4
20	O-ring $\Phi 9.6 \times 2$	7	43	Bracket	3	66	Washer 6	4
21	pump cover	1	44	Oil seat $\Phi 15X\Phi 24X6/7$	3	67	Nut M6	4
22	O-ring $\Phi 14 \times 2$	4	45	Pump body	1	68	Cap($\Phi 25$)	2
23	Water inlet hose	1	46	O-ring $\Phi 85 \times 3$	1	69	Screw M4x20	1

لیست قطعات یدکی

S/N	Name	PCS	S/N	Name	PCS	S/N	Name	PCS
1	O-ring $\Phi 4.5 \times 2$	2	4	O-ring $\Phi 13.2 \times 2$	2	7	Back-ring $\Phi 11X\Phi 6.5X1.2$	2
2	O-ring $\Phi 15 \times 1.8$	2	5	O-ring $\Phi 9.6 \times 2$	2			
3	O-ring $\Phi 6.3 \times 2.5$	2	6	O-ring $\Phi 11.2 \times 2.65$	2			

د فتر چه راهنمای موتور

سرویس و تعمیر پمپ

۱. محیط کارکرد موتور باید خشک باشد. روی سطح موتور و سیستم تهویه محیط را همواره تمیز نگه دارید.
۲. در صورت فعال شدن مکرر سیستم محافظتی حرارتی، از عدم اورلود شدن موتور و یا تنظیم درست پارامترهای سیستم محافظتی اطمینان حاصل کرده و تنها پس از تنظیم مجدد آنها موتور را فعال کنید.
۳. موتور را به درستی روغن کاری کنید. پس از هر 2500 ساعت کارکرد، موتور را گریس کاری کرده و روغن آن را عوض کنید.
- بلبرینگ ها فقط در صورت داغ شدن بیش از حد در حین کارکرد و یا کثیف شدن گریس نیاز به روغن کاری دارند. برای این کار ابتدا با گازوئیل بلبرینگ ها و شیار آنها را به خوبی تمیز کنید. سپس با گریس ZL-3Li شیار بلبرینگ ها را پر کنید.
- در موتورهای ۲ قطبی ۱/۲ شیار و در موتورهای ۴ قطبی ۲/۳ شیار باید آغشته به گریس شوند.
۴. با اتمام عمر مفید بلبرینگ ها صدا و لرزش موتور در حین کارکرد افزایش می یابد. از این رو چنانچه اختلاف بین قطر بلبرینگ و پهنای شیار آنها برابر یا مقادیر زیر باشد بایستی آنها را تعویض کرد.

قطر رینگ داخلی (میلی متر)	20~30	35~50	55~85	85~120
حداکثر اختلاف (میلی متر)	0.10	0.15	0.20	0.30

۵. زمان باز کردن موتور نیازی به باز کردن فن نمیباشد. استاتور را از انتهای دیگر شفت باز کرده و مراقب باشید که در حین بیرون کشیدن رتور از استاتور به سیم پیچی استاتور و لایه عایق آسیبی وارد نشود.
۶. هنگام تعویض سیم پیچی باید سایز، نوع و قطر سیم پیچی را چک کنید. در صورت عدم اطلاع از این پارامترها با کارخانه سازنده تماس حاصل نمایید. تغییر سایز و قطر سیم پیچی منجر به عدم کارکرد نرمال موتور میشود.

انبارش و جابجایی موتور

- موتور را در محیطی خشک انبار کرده و از تغییر دمای محیط خودداری کنید.
- از سروته کردن و یاکج کردن موتور در حین جابجایی خودداری کنید

عیب یابی

عیب	علت	راه حل
موتور روشن نمیشود و یا در حین کارکرد به صورت اتومات متوقف میشود.	قطع شدن برق و یا عدم اتصال دوشاخه به سوکت برق	جریان برق را کنترل کنید.
	خیس شدن و یا خراب بودن سویچ ON/OFF موتور	سویچ را تعویض کرده و یا کاور ضد رطوبت سویچ را محکم کنید
فشار کافی نبوده و یا دائما افت کرده و نوسان دارد	فشار آب ورودی به دستگاه کم میباشد	دبی شبکه آب باید بیش از 9 لیتر بر دقیقه باشد.
	صافی کثیف میباشد.	صافی را تمیز کنید.
پس از مدتی کارکرد دستگاه، فشار آب کم میشود.	شیلنگ فشار قوی نشستی دارد.	شیلنگ را محکم کرده و یا آن را تعویض نمایید.
	درپوش شیر گاید خراب بوده و یا کثیف میباشد.	درپوش را عوض و یا تمیز کنید
وجود نشستی در محل اتصال شیلنگ پاشش به دستگاه	سرعت گردش موتور پایین میباشد.	سرعت گردش موتور را تغییر دهید.
	اورینگ دستگاه خراب میباشد.	اورینگ را عوض کنید.
پمپ نشستی دارد	شیلنگ به خوبی به دستگاه متصل نمیباشد	شیلنگ را به دستگاه محکم کنید.
	اتصالات محکم نیستند	اتصالات را محکم کنید.
	پيستون پمپ خراب است.	پيستون را عوض کنید.
	سیل آبدی خراب است.	سیل را عوض کنید.
فشار ثابت نمیباشد.	پوسته پمپ و یا سایر قطعات خراب میباشد.	قطعات خراب را عوض کنید.
	نازل پاشش کثیف است.	نازل را تمیز کنید.
صدای دستگاه زیاد است.	درپوش شیر گاید کثیف میباشد.	درپوش را تمیز کنید.
	وجود هوا در شیلنگ فشار قوی	شیلنگ را هواگیری کنید.
	خراب بودن پلبرینگ ها	پلبرینگ ها را تمیز و یا عوض کنید.

Owner's manual

HIGH PRESSURE CLEANER 490

WARNING: Read the instructions before using the machine.

Small limb



With wheel

SP490

www.spico.ir
info@spico.ir

