



SP304

1200B - 1400D



B



D

دفتربه راهنمای نصب و نگهداری کارواش فشار قوی 304

هشدار: قبل از استفاده از دستگاه، دستورالعمل های مندرج در
دفتربه راهنما را به دقت مطالعه نمایید.

فهرست دفترچه راهنمای کارواش فشار قوی مدل SP 304

نکات، الزامات ایمنی مهم، هشدارها و دستورالعمل های استفاده
 دستورالعمل سوار کردن قطعات جانبی دستگاه
 دستورالعمل استفاده از دستگاه
 استفاده از مواد شوینده
 نظافت و انبارش
 نکاتی چند در مورد نظافت سطوح مختلف و اطلاعات فنی
 عیب یابی

نکات ایمنی مهم

هیچگاه نازل دستگاه را به سمت افراد و یا حیوانات نگیرید
هیچگاه در حین استفاده از دستگاه از الکل و یا دارو استفاده نکنید
هیچگاه زمانی که در آب قرار دارید، از دستگاه استفاده نکنید
هیچگاه با دست مرطوب به دوشاخه دست نزنید
از تماس اتصالات الکتریکی با آب جلوگیری کنید
از خشک راه اندازی کردن دستگاه خودداری کنید
هیچگاه دستگاه را به همراه آب داغ استفاده نکنید

الزامات و اقدامات پیشگیرانه مهم

- هشدار:** در زمان استفاده از محصول اقدامات پیشگیرانه اولیه زیر را رعایت نمایید:
- * قبل از استفاده از محصول تمامی دستورالعملهای مندرج در دفترچه راهنما را با دقت مطالعه کنید.
 - * هیچگاه در حین استفاده از دستگاه از الکل و یا دارو استفاده نکنید
 - * هیچگاه آب پر فشار را به سمت افراد و یا حیوانات نگیرید زیرا ممکن است باعث صدمه دیدن آنها شود.
 - * دستگاه را به دور از دسترس کودکان قرار دهید.
 - * در صورت استفاده از دستگاه نزدیک به دسترس کودکان، همواره آن را تحت کنترل داشته باشید.
 - * نحوه غیرفعال کردن و یا کم کردن فشار دستگاه را به خوبی مطالعه کرده و یاد بگیرید. کلیدها و روش های کنترل کننده کارکرد دستگاه را به طور کامل فرا بگیرید.
 - * همواره به مکانی که قرار است با آب پر فشار شستشو شود توجه کنید.
 - * از ورود افراد متفرقه به مکان قابل شستشو جلوگیری کنید.
 - * دستگاه بر روی سطحی صاف و هموار نصب کرده و تعادل آن را حفظ کنید.
 - * مکان قابل شستشو باید دارای دریچه تخلیه و یا فاضلاب استاندارد باشد تا باعث جمع شدن آب و شیب دار شدن زمین و در نتیجه افتادن دستگاه نشود.
 - * دستورالعمل های مندرج در دفترچه راهنما را جدی بگیرید.
 - * جهت جلوگیری از بروز خطر برق گرفتگی، از تماس اتصالات الکتریکی با آب جلوگیری کرده و با دست خیس به دو شاخه کابل برق دست نزنید.
 - * نحوه استفاده صحیح از نازل را فرا بگیرید. در صورت فشار ماشه لانس پاشش، مراقب لگد زدن و تکانه ناگهانی لانس باشید.
 - * منبع تغذیه یا باید مجهز به یک محافظ مدار شکن باشد تا با افزایش جریان به بیش از ۳۰ میلی آمپر به مدت ۳۰ دقیقه، جریان را قطع کند و یا به سیم ارت متصل باشد.
- هشدار:** از استفاده از دستگاه در حضور افراد متفرقه تا مادامی که از البسه محافظ استفاده نکرده اند، خودداری کنید.
- هشدار:** دستگاه را به همراه سیالات آتش زا استفاده نکنید.
- هشدار:** شیلنگ های فشار بالا، اتصالات و کوپلینگ ها در ایمنی محصول نقش بسزایی دارند. فقط از کوپلینگها و اتصالات مجاز کارخانه استفاده نمایید.
- هشدار:** آب برگشتی از داخل دستگاه غیر قابل شرب میباشد.

الزامات و اقدامات پیشگیرانه عمومی

- ۱- این دستگاه تنها برای مصارف عمومی و صنعتی طراحی شده است.
- ۲- فرسایش و ناشدن شیلنگ فشار قوی باعث نشت آب از شیلنگ میشود. لذا از شیلنگ های خراب استفاده نکنید.
- ۳- از استفاده دستگاه در مکانهایی نزدیک به مواد و فوم های آتش زا خودداری کنید.
- ۴- در صورت امکان استنشاق مواد شیمیایی و بهداشتی خطر ناک حتما از ماسک محافظ استفاده نمایید.
- دستورالعملهای مربوط به استفاده از ماسک مخصوص را مطالعه کرده تا از مناسب بودن آن اطمینان حاصل کنید.
- ۵- قبل از استفاده از دستگاه در فصل سرما از عدم یخ زدگی قطعات آن مطمئن شده و دستگاه را حداقل مقدور در مکانهایی با دمای زیر 0 درجه نگهداری و انبار نکنید.
- ۶- از تغییر و تعمیر خودسرانه قطعات دستگاه خودداری کنید. از لوازم جانبی شکسته شده و یا بدون کاور محافظ استفاده نکنید.
- ۷- در زمان فعال کردن دستگاه، دقت داشته باشید که شیلنگ فشار قوی به دستگاه و لانس پاشش متصل باشد در غیر این صورت ممکن است باعث آسیب دیدن دستگاه و یا کاربر شود.
- ۸- دستگاه را در حین کارکرد به حال خود رها نکنید.
- ۹- اسپری آب پاش را دور از اتصالات و سیم کشی الکتریکی قرار دهید تا از بروز خطر جلوگیری شود.

علائم

برچسب های چسبیده شده بر روی محصول نشان دهنده علائم خاصی بوده که بیانگر اطلاعات مهمی درباره محصول و یا دستورالعمل استفاده از آن میباشد.

⚠️ نشان دهنده خطر آسیب دیدن کاربر میباشد.

☐ نشان دهنده ساخته شدن دستگاه از یک روکش عایق دو لایه میباشد.

☔ نشان دهنده عدم استفاده از دستگاه در هوای بارانی و محیط های مرطوب میباشد.

📖 نشان دهنده مطالعه دفترچه راهنما قبل از استفاده از محصول جهت جلوگیری از بروز خطر میباشد.

👤 نشان دهنده استفاده از عینک مخصوص محافظ در حین استفاده از دستگاه میباشد.

🚫 نشان دهنده عدم گرفتن اسپری پاشش دستگاه با فشار قوی بر روی افراد و حیوانات خانگی و بروز خطر به علت استفاده از شیلنگ پاره و یا اتصالات نامناسب میباشد.


🔧 نشان دهنده محکم نگه داشتن لانس اسپری با هر دو دست در زمان فعال بودن دستگاه جهت جلوگیری از لگد زدن لانس پاشش میباشد.

⚡ نشان دهنده خطر برق گرفتگی در صورت استفاده از دستگاه در محیط های خیس و مرطوب و عدم رعایت نکات ایمنی میباشد.

⚠️🚫 نشان دهنده عدم نشانه گرفتن لانس پاشش به سمت افراد، حیوانات و یا سایر وسایل الکتریکی میباشد.

نشان دهنده عدم نیاز اتصال دستگاه به شبکه اصلی آب میباشد .
 نشان دهنده عدم دورریزی قطعات الکتریکی دستگاه با سیستم جمع آوری زباله شهری و قابل بازیافت بودن آنها میباشد .

سرویس دستگاه ساخته شده از یک روکش عایق دولایه

در این گونه وسایل به جای استفاده از سیستم ارت ، از دو نوع عایق استفاده شده است به گونه ای که دیگر نیاز به اتصال دستگاه به سیستم ارت وجود ندارد . تعمیر و سرویس این گونه دستگاه ها مستلزم دقت و آگاهی زیادی میباشد و بایستی حتما توسط افراد متخصص و ماهر انجام شود . تعویض قطعات این دستگاهها باید در مواقع کاملاً ضروری و با قطعات اورجینال صورت گیرد . بر روی این گونه دستگاهها عبارت “DOUBLE INSULATION” و یا “DOUBLE INSULATED” نوشته شده و یا با علامت  نشان گذاری میشوند .

استفاده از کابل رابط

بهتر است از سیم رابط به همراه دستگاه استفاده نکنید ولی در صورت لزوم فقط از رابط های طراحی شده جهت استفاده در محیطهای باز که با علامت “ACCEPTABLE FOR USE WITH OUTDOOR APPLIANCES, STORE INDOORS WHILE NOT IN USE” نشان گذاری شده اند و ویژگی های الکتریکی آنها با دستگاه همخوانی دارد استفاده نمایید . قبل از استفاده حتما آن را تست کنید .

از رابط های آسیب دیده و خراب استفاده نکنید . جهت کشیدن دستگاه از برق ، کابل سیم رابط را نکشید . رابط ها رابه دور از حرارت نگه دارید و لبه های آنها را بیش از اندازه تیز نکنید . قبل از جدا کردن رابط از دستگاه ، آن را از برق بکشید . جهت کاهش خطر برق گرفتگی ، تمامی اتصالات رابه دور از سیستم ارت نگه داشته و از تماس آب با آنها جلوگیری کنید . هیچگاه با دست خیس و یا مرطوب به دوشاخه برق دست نزنید .

- از استفاده از دستگاه در صورت خراب بودن کابل برق و یا قطعه ای از آن خودداری کنید .
- در صورت استفاده از رابط ، از دوشاخه و سوکت ضد آب استفاده نمایید .
- هشدار : طول کابل رابط باید به اندازه و استاندارد باشد .
- در زمان تعویض قطعه ای از دستگاه و یا در حین سرویس و نظافت آن ، دوشاخه را از برق بکشید .

استفاده صحیح از دستگاه کارواش

دستگاه را فقط به همراه آب سرد استفاده نمایید .

از استفاده از آب داغ به همراه دستگاه خودداری کنید .

* فشار دستگاه نباید بیشتر از فشار سیال باشد . دستگاه را بدون اتصال به مخزن و یا سیستم آبرسانی روشن نکنید در غیر این صورت باعث صدمه دیدن دستگاه میشود .

* از عاری بودن منبع آبرسانی از مواد شیمیایی و شن ریزه و همچنین تمیز بودن آن اطمینان حاصل نمایید در غیر این صورت عمر مفید دستگاه کاهش می یابد .

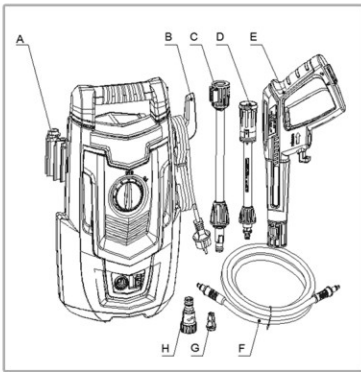
توجه: از این دستگاه میتوان برای شستن خودرو، قایق‌های کوچک، بانسیون، نیمکت و کف کاراژها استفاده نمود. در صورت استفاده نادرست از دستگاه ممکن است آب فشار قوی باعث آسیب زدن به اجسام و یا کف زمین شستشو شونده شود. برای جزئیات بیشتر درباره نحوه استفاده صحیح از دستگاه به بخش Operating Instructions مراجعه کنید. همواره ابتدا اسپری پاشش را در محیطی باز امتحان کنید.

هرگز: جهت جابجایی دستگاه از دستگیره مخصوص حمل استفاده نمایید و هیچگاه شیلنگ دستگاه را نکشید. لانس دستگاه را بآهسته و آهسته از دست بگیرید. یک دست را روی ماشه گذاشته و با دست دیگر بدنه لانس را محکم بگیرید. ابتدا مواد پدایشتی شستشو دهنده را توسط دستگاه و با فشار کم بر روی سطوح قابل شستشو پخش کرده سپس فشار آب را با استفاده از نازل، تنظیم کرده و مواد را بشویید.

دستورالعمل سوار کردن قطعات جانبی دستگاه

باز کردن کارتن لوازم

پس از باز کردن کارتن لوازم، تمامی آنها را از داخل کارتن درآورده و طبق لیست لوازم زیر بررسی کنید.



- A- تکه دارنده لانس
- B- قلاب آویز کابل برق
- C- کانکتور
- D- نازل قابل تنظیم
- E- لانس
- F- شیلنگ فشار قوی
- G- صافی ورودی آب
- H- کانکتور اتصال سریع

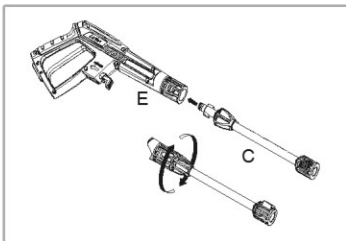
بواسطه مشکلات موجود در جابجایی و بسته بندی محصول، برخی از لوازم به صورت باز و با قطعات جدا شده عرضه میگردند. لطفاً به دستورالعمل‌های مربوط به نحوه سرهم بندی کردن لوازم دقت نمایید.

مرحله ۱

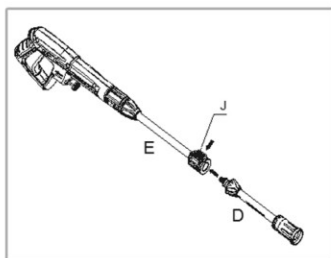
کانکتور رابط را به لانس متصل کرده و کمی به داخل فشار دهید و در جهت گردش عقربه‌های ساعت بچرخانید تا کاملاً محکم شود.

در صورت اتصال صحیح، با کشیدن کانکتور نمیتوان آن را از لانس جدا نمود. بسته به نوع سطح قابل شستشو میتوانید نازل اسپری مواد شوینده را نیز طبق روش فوق به لانس متصل کنید. تنها یکی از نازل‌ها را میتوانید به تفنگ متصل کنید.

جهت استفاده صحیح از قطعات بایستی تمامی آنها به لانس متصل شوند.

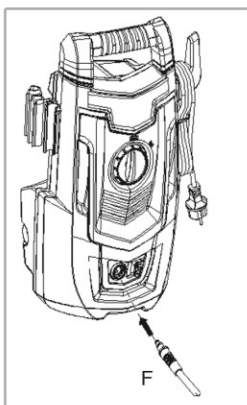


نازل قابل تنظیم را به کانکتور رابط متصل کنید. برای این کار فقط کافیسیت نازل را داخل کانکتور وارد کرده و کمی فشار داده تا محکم شود. در صورت اتصال صحیح، با کشیدن نازل نمیتوان آن را از کانکتور جدا نمود. بسته به نوع سطح قابل شستشو میتوانید نازل توربو رانیز طبق روش فوق به لانس متصل کنید. تنها یکی از نازل ها را میتوانید به کانکتور متصل کنید. جهت استفاده صحیح از قطعات بایستی تمامی آنها به کانکتور متصل شوند.



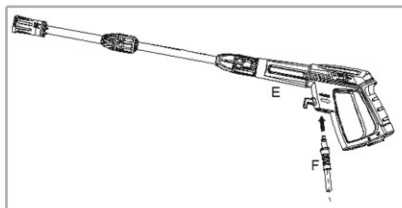
مرحله ۲

شیلنگ فشار قوی را به لوله خروجی آب متصل کرده و محکم کنید تا از نشتی آب جلوگیری شود. در صورت اتصال صحیح، با کشیدن شیلنگ نمیتوان آن را از لوله جدا نمود.



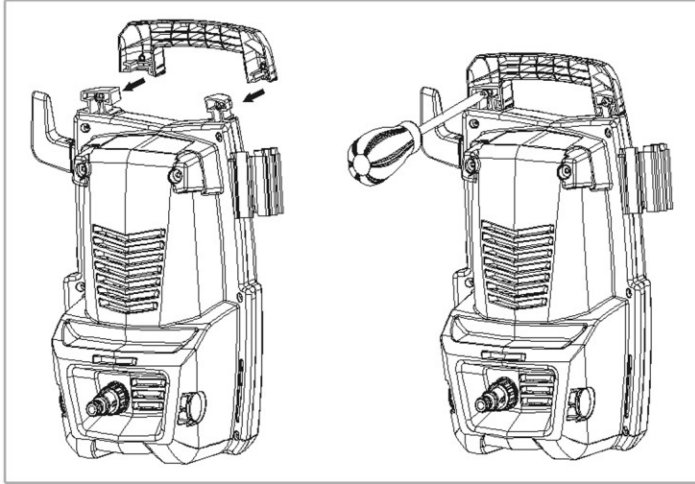
مرحله ۳

شیلنگ فشار قوی را به لانس متصل کرده و محکم کنید تا نشتی نداشته باشد. در صورت اتصال صحیح، با کشیدن شیلنگ نمیتوان آن را از لانس جدا نمود. جهت جدا کردن شیلنگ از لانس باید نازل قفل شیلنگ را فشار دهید.



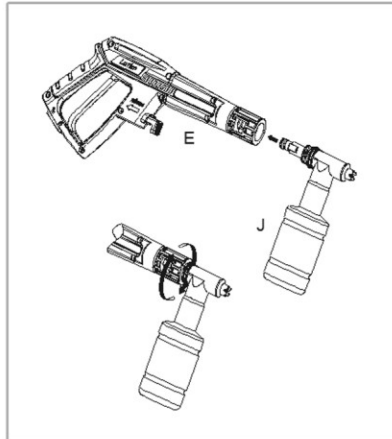
مرحله ۴

دسته کارواش را طبق شکل زیر به بدنه اصلی دستگاه متصل کنید. پیچ‌ها داخل کارت‌ن خود دستگاه بسته بندی شده میباشند.



مرحله ۵

نازل اسپری کننده مواد شوینده را به لانس متصل کنید. کمی به داخل فشار دهید و در جهت گردش عقربه های ساعت بچرخانید تا کاملاً محکم شود. در صورت اتصال صحیح، با کشیدن نازل نمیتوان آن را از لانس جدا نمود.



دستورالعمل استفاده از دستگاه

هشدار: دستگاه را فقط به همراه آب سرد استفاده نمایید. از استفاده از آب داغ به همراه دستگاه خودداری کنید.

طریقه راه اندازی

پس از اتصال دستگاه به منبع آب، مراحل زیر را دنبال کنید:

- دکمه Off را فشار دهید.
- شیلنگ باغچه را به ورودی آب متصل کنید.
- نازل قابل تنظیم را به لانس متصل کنید.
- شیلنگ فشار قوی را به خروجی دستگاه متصل کنید.
- سر دیگر شیلنگ فشار قوی را به لانس متصل کنید.
- دسته حمل را به بدنه اصلی دستگاه وصل کنید.
- لانس را به نازل اسپری مواد شوینده وصل کنید.
- شیر آب را تا انتها باز کنید.
- قبل از روشن کردن دستگاه، لانس را فشار داده تا کاملاً محکم و از ورود هوا به داخل آن جلوگیری شود.
- دکمه On را فشار داده و دستگاه را روشن کنید.

توجه: موتور دستگاه به طور مداوم کار نمیکند. با فشار ماشه موتور کار میکند.

هشدار: پس از خاموش کردن دستگاه همچنان فشار قوی درون شیلنگ و دستگاه وجود دارد. بنابراین حتماً لانس

را به طرف مکانی ایمن گرفته و چند بار ماشه را فشار دهید تا فشار داخل آن کاملاً تخلیه شود.

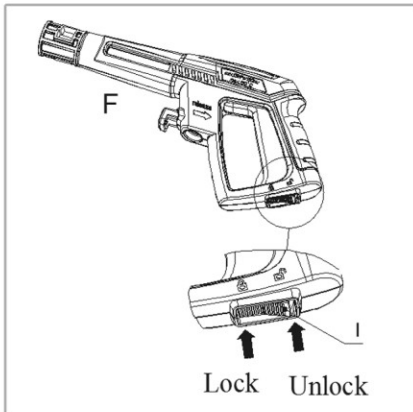
- هیچگاه لانس را به سمت افراد و یا موجودات زنده نگیرید.

روشن و خاموش شدن دستگاه به صورت اتومات

دستگاه مجهز به کلید On/Off اتوماتیک میباشد. با تنظیم کلید بر روی On و با فشار دادن ماشه، دستگاه شروع به کار کردن میکند. با رها کردن ماشه کارکرد دستگاه متوقف می شود. در صورت عدم استفاده از دستگاه و خاموش کردن آن، ماشه را آزاد کنید و کلید را بر روی Off تنظیم کنید.

هواگیری لانس

قبل از استفاده از لانس حتما آن را هواگیری کنید. شلنگ باغچه را به دستگاه متصل کرده و قبل از زدن دستگاه به برق، ماشه را فشار دهید. با این کار هوای داخل شلنگ و لانس تخلیه می‌شود. به مدت ۱ دقیقه ماشه را فشار دهید تا هوای داخل دستگاه کاملاً تخلیه شود. در این حالت آب با فشاری کم داخل لانس جریان می‌یابد.

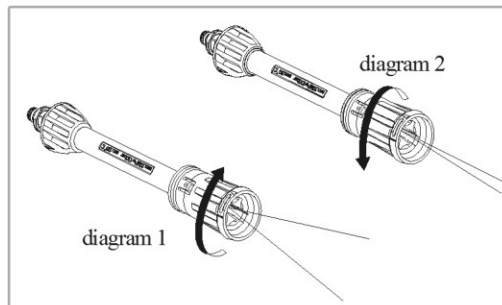


ضامن لانس

دستگاه مجهز به ضامن لانس میباشد که در صورت عدم استفاده از دستگاه میتوانید ضامن ماشه را قفل کنید.

نازل قابل تنظیم

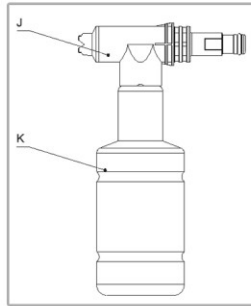
با استفاده از نازل قابل تنظیم میتوان پاشش آب را در حالت‌های مختلف مثل حالت سوزنی و یا پهن (خطی) تنظیم نمایید. در صورت نظافت سطوح چوبی و یا وسایل نقلیه موتوری، همیشه پاشش آب را در حالت پهن تنظیم کنید. جهت جلوگیری از صدمه دیدن سطح شستشو شونده باید فاصله لانس دستگاه با سطح حداقل ۹۲ Centimeters باشد. قبل از شستشو بهتر است پاشش آب را در محیطی آزاد و عاری از افراد و اجسام متفرقه امتحان کنید.



- هشدار: استفاده نادرست از دستگاه ممکن است باعث صدمه زدن سایر افراد و وسایل شود. هیچگاه لانس دستگاه را مستقیماً به سمت افراد، وسایل الکتریکی و یا خود دستگاه کارواش نگیرید.
- جهت نظافت البسه و یا کفش خود و دیگران، از این دستگاه استفاده نکنید.

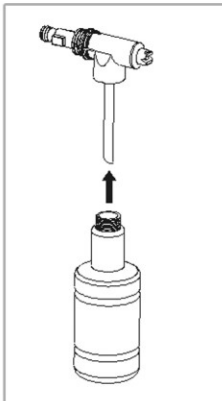
نازل اسپری مواد شوینده

- با استفاده از این نازل امکان به کار بردن بسیاری از انواع متفاوت مواد شوینده برای کاربر فراهم میشود.
- بطری را فقط از مواد شوینده پر کنید. دستگاه به صورت اتومات آب را با مواد مخلوط میکند.
- پس از پاشش مواد شوینده، نازل قابل تنظیم را به لانس متصل کرده و با فشار آب مواد شوینده را تمیز کنید.



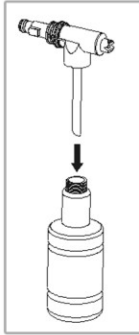
استفاده از مواد شوینده

با استفاده از دستگاه میتوان مواد شوینده را با فشاری کم بر روی سطح مورد نظر اسپری کرد. جهت تمیز کردن مواد شوینده از نازل قابل تنظیم پاشش آب استفاده کنید. مواد شوینده تجزیه پذیر هم از نظر زیست محیطی مناسب بوده و هم جهت حفاظت از دستگاه، عدم مسدود شدن صافی ورودی آب و همچنین افزایش عمر مفید قطعات داخلی دستگاه موثر میباشد.



مرحله ۱

نازل مواد شوینده را در خلاف جهت گردش عقربه های ساعت بچرخانید تا از بطری جدا شود.

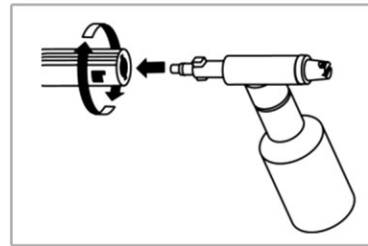


مرحله ۲

با استفاده از یک قیف مواد شوینده را داخل بطری بریزید . مجددا نازل را به بطری وصل کنید .

مرحله ۳

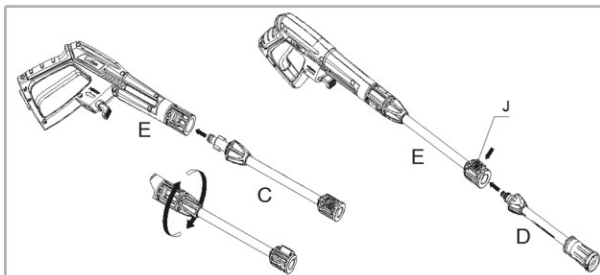
نازل اسپری مواد را لانس متصل کنید . کلید On را فشار دهید . ماشه را فشار داده تا مواد با آب مخلوط شوند . از خشک شدن مواد بر روی سطح شستشو شونده جلوگیری کنید .

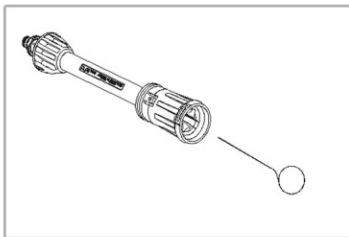


هشدار : هیچگاه از مواد شوینده کلردار و یا حاوی مواد فرسایشی مثل سیالات روغنی و یا گازدار ، مواد فسفاتی ، آمونیاک استفاده نکنید . این مواد باعث آسیب دیدن دستگاه میشود . به برچسب محصول توجه کنید .

مرحله ۴

نازل اسپری مواد را از لانس جدا کرده و نازل قابل تنظیم را وصل کنید و مواد شوینده را با اسپری آب با فشار قوی تمیز کنید .





تمیز کردن لانس

در صورت کثیف شدن و مسدود شدن لانس، فشار بیشتری بر روی دستگاه وارد میشود که ممکن است باعث آسیب دیدن دستگاه شود.

با استفاده از برس سوزنی مخصوص میتوانید لانس را تمیز کنید.

بهتر است طوقه نازل را به صورت منظم با گریس غیر محلول در آب روغن کاری کنید.

نظافت و انبارش

خاموش کردن دستگاه کارواش

- پس از استفاده از دستگاه و اتمام شستشو، جهت خاموش کردن دستگاه مراحل زیر را دنبال کنید:
- دکمه OFF روی دستگاه را فشار دهید.
 - شیر آب را ببندید.
 - قبل از جدا کردن شیلنگ فشار قوی، تفنگ را به طرف مکانی ایمن بگیرید و ماشه را چند بار فشار دهید تا آب داخل شیلنگ کاملاً تخلیه شود.
 - شیلنگ فشار قوی را از تفنگ و دستگاه جدا کنید.
 - شیلنگ باغچه را از دستگاه جدا کنید.
 - اتصالات شلنگ باغچه را باز کرده و در محل مخصوص نگهداری لوازم جانبی دستگاه قرار دهید.
 - دستگاه را به سمت راست و چپ کج کنید تا آب داخل پمپ کاملاً تخلیه شود
 - فیلتر ورودی آب را باز کرده و تمیز کنید سپس مجدداً سر جای خود نصب کنید.
 - بطری مواد شوینده را خالی کنید و با آب تمیز بشویید.
 - آب پاشیده شده بر روی اتصالات و قطعات دستگاه را خشک کنید.
 - ضامن ماشه تفنگ را قفل کنید.
 - در انتها دستگاه و لوازم جانبی آن را در محیطی با دمای بالای 0 درجه سانتی گراد انبار کنید.

انبارش محصول در فصل سرما برای مدتی طولانی

- جهت عدم استفاده طولانی مدت از دستگاه و انبار کردن آن باید علاوه بر تمامی موارد مربوط به خاموش کردن دستگاه، موارد زیر را نیز رعایت نمایید.
- پس از بستن شیر آب و قبل از جدا کردن شیلنگ فشار قوی، دستگاه را به مدت ۲ الی ۳ ثانیه روشن کنید تا آب داخل پمپ کاملاً تخلیه شود سپس دستگاه را بلافاصله خاموش نمایید.
- استفاده از دستگاه در حالت خشک باعث آسیب دیدن پمپ و کل دستگاه میشود.
- همواره دستگاه و تمامی قطعات جانبی آن را در محیطی با دمای بالای ۰ درجه سانتی گراد نگهداری کنید.
- عدم رعایت موارد بالا موجب آسیب دیدن پمپ میشود.

سرریس و نگهداری

* دستگاه مجهز به سیستم روانکاری و روغن کاری اتومات میباشد لذا از ریختن روغن داخل دستگاه جهت روغن کاری قطعات خودداری کنید .
 * قبل از استفاده تمامی شیلنگ ها و قطعات را بررسی کرده و از سالم بودن آنها اطمینان حاصل نمایید .
 * فیلتر ورودی آب را به طور منظم چک کرده و تمیز کنید .

نکاتی چند در مورد نظافت سطوح مختلف PVC (استیکر)

هشدار: قبل از شستن وسیله و یا سطح مورد نظر ، فشار پاشش آب را در محیطی امن و خلوت تست کنید .

سطوح چوبی و وینیلی

ابتدا سطح مورد نظر و اطراف آن را با آب تمیز بشویید . در صورت استفاده از مواد شوینده ، باید با فشاری کم مواد را بر روی سطح مورد نظر اسپری کنید . جهت سهولت در کار و شستشوی بهتر ، سطح مورد نظر را به بخش های کوچکتر تقسیم بندی کرده و هر بخش را جداگانه شستشو دهید . اجازه دهید مواد شوینده بر روی سطح قابل شستشو چند دقیقه باقی بماند . همیشه آب را از چپ به راست و از بالا به پایین با فشار بالا و به صورت پهن (خطی) اسپری کنید . نوک نازل اسپری را حداقل ۱۵ الی ۲۵ Centimeters از سطح قابل شستشو فاصله دهید . از خشک شدن مواد شوینده بر روی سطح جلوگیری کنید . در صورت اسپری آب به صورت سوزنی و یا شستشوی سطوح ساخته شده از چوب نرم تر فاصله بین نازلانس و سطح قابل شستشو را بیشتر کنید .

سطوح ساخته شده از سیمان ، سنگ و یا آجر

ابتدا سطح مورد نظر و اطراف آن را با آب تمیز بشویید . در صورت استفاده از مواد شوینده باید با فشاری کم مواد را بر روی سطح مورد نظر اسپری کنید . در صورت اسپری آب به صورت پهن ، باید آب را با فشار بر روی سطح قابل شستشو اسپری کنید . در این حالت فاصله بین نازل و سطح باید حداقل ۸ الی ۱۵ Centimeters باشد . در صورت پاشش آب به حالت سوزنی فاصله را بیشتر کنید .

ماشین ، قایق و وسایل نقلیه موتوری

ابتدا سطح مورد نظر و اطراف آن را با آب تمیز بشویید . در صورت استفاده از مواد شوینده باید با فشاری کم مواد را بر روی سطح مورد نظر اسپری کنید . جهت سهولت در کار و شستشوی بهتر ، ابتدا یک طرف وسیله را کاملاً شسته و سپس طرف دیگر را تمیز کنید . اجازه دهید مواد شوینده بر روی سطح قابل شستشو چند دقیقه باقی بماند . از خشک شدن مواد شوینده بر روی سطح جلوگیری کنید . در صورت اسپری آب به صورت پهن ، باید آب را با فشار بر روی سطح قابل شستشو اسپری کنید . در این حالت فاصله بین نازل و سطح باید حداقل ۲۰ Centimeters باشد . در صورت پاشش آب به حالت سوزنی فاصله را بیشتر کنید . پس از اتمام شستشو آب باقی مانده بر روی وسیله را کاملاً خشک کرده تا باعث لک شدن سطح نشود .

وسایل فلزی ، الکتریکی و ابزار باغبانی

ابتدا سطح مورد نظر و اطراف آن را با آب تمیز بشویید . در صورت استفاده از مواد شوینده باید با فشاری کم مواد را بر روی سطح مورد نظر اسپری کنید . اجازه دهید مواد شوینده بر روی سطح قابل شستشو چند دقیقه باقی بماند . از خشک شدن مواد شوینده بر روی سطح جلوگیری کنید . در صورت اسپری آب به صورت پهن ، باید آب را با فشار بر روی سطح قابل شستشو اسپری کنید . در این حالت فاصله بین نازل و سطح باید حداقل ۳ الی ۸ Centimeters باشد . در صورت پاشش آب به حالت سوزنی فاصله را بیشتر کنید .

اطلاعات فنی

ولتاژ منبع تغذیه	220-240V								
فرکانس منبع تغذیه	50 Hz								
توان ورودی	1200 W								
فشار کارکرد	7 Mpa								
فشار مجاز	10 Mpa								
مصرف آب	5.5 L/m								
حداکثر فشار آبرسانی	1 Mpa								
حداکثر دمای آب	50°C								
وزن	** Kg								
میزان تولید صدا بر اساس استاندارد ایزو ۳۷۴۴	<table border="0"> <tr> <td>L_{PA} (sound pressure)</td> <td>dB (A) 90.3</td> </tr> <tr> <td>K_{PA} (sound pressure)</td> <td>dB (A) 3</td> </tr> <tr> <td>L_{WA} (sound power)</td> <td>dB (A) 105</td> </tr> <tr> <td>K_{WA} (sound power)</td> <td>dB (A) 3</td> </tr> </table>	L _{PA} (sound pressure)	dB (A) 90.3	K _{PA} (sound pressure)	dB (A) 3	L _{WA} (sound power)	dB (A) 105	K _{WA} (sound power)	dB (A) 3
L _{PA} (sound pressure)	dB (A) 90.3								
K _{PA} (sound pressure)	dB (A) 3								
L _{WA} (sound power)	dB (A) 105								
K _{WA} (sound power)	dB (A) 3								
سرعت پاشش و پرتاب آب از سر نازل	< 2.65 m/s ²								

راهنمای عیب یابی

عیب	علت	راه حل
با فشار دکمه ON، دستگاه روشن نمیشود .	فیوز برق خراب است . مقدار ولتاژ پایین میباشد . کابل برق خراب است .	دوشاخه، فیوز و یا سوکت برق را چک کنید ، مقدار ولتاژ را اندازه بگیرید . کابل برق را تعمیر و یا تعویض کنید .
فشار پمپ کم است و یا نوسان دارد	فیلتر ورودی آب مسدود است . پمپ هوا میکشد . شیرهای مکش مسدود و یا خراب میباشند . قطر شلنگ کم است . شلنگ نشتی دارد . فشار شبکه آب پایین است .	فیلتر را تمیز کنید . اتصالات را محکم کرده تا از ورود هوا به داخل پمپ جلوگیری شود . شیرها را تعویض و یا تعمیر کنید ، شلنگ را عوض کنید و از شلنگی با قطر ¼ اینچ استفاده نمایید . نشتی شلنگ را برطرف کنید . شیر آب را تا آخر باز کنید .
فشار دستگاه افت دارد و ثابت نمی ماند	وجود هوا در پمپ و خطوط آبرسانی	دستگاه را خاموش کرده و شیر آب را ببندید سپس سیستم را هواگیری کنید .
صدای دستگاه زیاد است	ورودی مسدود میباشد ، شیرها خراب-کتیف و یا مسدود میباشند ، فیلتر کتیف است .	شیرهای ورودی را چک کنید . شیرها را تمیز و در صورت لزوم عوض کنید ، فیلتر را تمیز و در صورت لزوم عوض کنید .
در حین استفاده از دستگاه ناگهان موتور متوقف میشود .	افت مقدار ولتاژ	میزان ولتاژ را اندازه گیری کرده و علت افت ولتاژ را برطرف کنید .

Owner's manual

HIGH PRESSURE CLEANER 210

WARNING: Read the instructions before using the machine.



SP 210
1300-1900

www.spico.ir
info@spico.ir

