



SP 210
1300-1900



دفترچه راهنمای نصب و راه اندازی

کارواش های خانگی

هشدار: قبل از استفاده از دستگاه، دستورالعمل های مندرج در
دفترچه راهنما را به دقت مطالعه نمایید.

فهرست

نکات و الزامات ایمنی مهم
 هشدارها و دستورالعمل های استفاده
 دستورالعمل سوار کردن قطعات جانبی دستگاه
 دستورالعمل استفاده از دستگاه
 اطلاعات مربوط به استفاده از دستگاه
 نظافت و انبارش
 نکاتی چند در مورد نظافت دستگاه
 اطلاعات فنی
 عیب یابی

نکات ایمنی مهم

هیچگاه نازل دستگاه را به سمت افراد و یا حیوانات نگیرید
هیچگاه در حین استفاده از دستگاه از الکل و یا دارو استفاده نکنید
هیچگاه زمانی که در آب قرار دارید، از دستگاه استفاده نکنید
هیچگاه با دست مرطوب به دوشاخه دست نزنید
از تماس اتصالات الکتریکی با آب جلوگیری کنید
از خشک راه اندازی کردن دستگاه خودداری کنید
هیچگاه دستگاه را به همراه آب داغ استفاده نکنید

الزامات و اقدامات پیشگیرانه مهم


- هشدار:** در زمان استفاده از محصول اقدامات پیشگیرانه اولیه زیر را رعایت نمایید:
- در صورت خراب بودن کابل برق و جهت جلوگیری از بروز هرگونه خطر، تعویض و یا تعمیر آن بایستی توسط کارخانه و یا نمایندگی های مجاز و افراد متخصص صورت گیرد.
 - شخص مسئول ایمنی محصولات، نحوه ی کارکرد و دستورالعمل آنرا بایستی به مصرف کننده آموزش دهد و باید توجه داشت، که نباید به هیچ وجه مورد استفاده کودکان، افراد معلول و اشخاصی قرار گیرد که دچار اختلالات حسی و ذهنی هستند و یا از تجربه و دانش کافی جهت استفاده از آن برخوردار نیستند.
 - باید به کودکان آموخت که با دستگاه بازی نکنند.
- هشدار:** این محصول تنها بایستی به همراه مواد شوینده مجاز از طرف کارخانه استفاده شود.
- در غیر این صورت ممکن است به دستگاه صدمه وارد شود.
- هشدار:** استفاده از محصول توسط افراد فاقد دستکش محافظ ممنوع میباشد.
- هشدار:** استفاده نادرست از دستگاه خطرناک میباشد. لانس پاشش دستگاه را هیچگاه مستقیماً به طرف افراد و یا سایر وسایل برقی نگیرید.
- از شستن البسه و یا کفش ها با آب پر فشار اجتناب کنید.
 - قبل از سرویس دوره ای دستگاه، آن را از برق بکشید.
 - دستگاه را به دور از دسترس کودکان و یا افراد متفرقه نگه دارید.
 - جهت حفظ و اطمینان از ایمنی محصول، فقط از قطعات یدکی اصلی کارخانه و یا نمایندگی های مجاز استفاده نمایید.
 - در صورت خراب بودن قطعه ای از دستگاه مثل لانس پاشش، شیلنگ فشار قوی، وسایل محافظتی و یا کابل برق، از دستگاه استفاده نکنید.
 - در صورت استفاده از رابط، از دوشاخه و سوکت ضد آب استفاده نمایید.
- هشدار:** طول رابط بایستی به اندازه باشد، در غیر این صورت میتواند باعث بروز خطر شود.
- در زمان نظافت، سرویس، تعویض قطعات و یا تغییر حالت کارکرد دستگاه، دوشاخه را از پریز برق بکشید.
 - همواره مراقب دستگاه باشید و کارکرد آن را کنترل نمایید.
 - اتصالات برقی دستگاه بایستی توسط فرد متخصص و مطابق با استاندارد IEC60364-1 صورت گیرد.
 - منبع تغذیه یا باید مجهز به یک محافظ مدار شکن باشد تا با افزایش جریان به بیش از ۳۰ میلی آمپر به مدت ۳۰ دقیقه، جریان را قطع کند و یا به سیم ارت متصل باشد.

- ۱- قبل از استفاده از محصول تمامی دستورالعمل‌های مندرج در دفترچه راهنما را با دقت مطالعه کنید.
- ۲- هیچگاه در حین استفاده از دستگاه از الکل و یا دارو استفاده نکنید
- ۳- هیچگاه آب پر فشار را به سمت افراد و یا حیوانات نگیرید زیرا ممکن است باعث صدمه دیدن آنها شود.
- ۴- دستگاه را به دور از دسترس کودکان قرار دهید.
- ۵- در صورت استفاده از دستگاه نزدیک به دسترس کودکان، همواره آن را تحت کنترل داشته باشید.
- ۶- نحوه غیر فعال کردن و یا کم کردن فشار دستگاه را به خوبی مطالعه کرده و یاد بگیرید.
- کلیدها و روش‌های کنترل کننده کارکرد دستگاه را به طور کامل فرا بگیرید.
- ۷- همواره به مکانی که قرار است با آب پر فشار شستشو شود توجه کنید.
- ۸- از ورود افراد متفرقه به مکان قابل شستشو جلوگیری کنید.
- ۹- دستگاه بر روی سطحی صاف و هموار نصب کرده و تعادل آن را حفظ کنید.
- ۱۰- مکان قابل شستشو باید دارای دریچه تخلیه و یا فاضلاب استاندارد باشد تا باعث جمع شدن آب و شیب دار شدن زمین و در نتیجه افتادن دستگاه نشود.
- ۱۱- دستورالعمل‌های مندرج در دفترچه راهنما را جدی بگیرید.
- ۱۲- جهت جلوگیری از بروز خطر برق‌گرفتگی، از تماس اتصالات الکتریکی با آب جلوگیری کرده و با دست خیس به دوشاخه کابل برق دست نزنید.
- ۱۳- نحوه استفاده صحیح از نازل را فرا بگیرید. در صورت فشار ماشه لانس پاشش، مراقب لگد زدن و تکانه ناگهانی لانس باشید.
- ۱۴- منبع تغذیه یا باید مجهز به یک محافظ مدار شکن باشد تا با افزایش جریان به بیش از ۳۰ میلی آمپر به مدت ۳۰ دقیقه، جریان را قطع کند و یا به سیم ارت متصل باشد.
- ۱۵- **هشدار** : از استفاده از دستگاه در حضور افراد متفرقه تا مادامی که از البسه محافظ استفاده نکرده اند، خودداری کنید.
- ۱۶- **هشدار** : دستگاه را به همراه سیالات آتش‌زا استفاده نکنید.
- ۱۷- **هشدار** : شلنگ‌های فشار بالا، اتصالات و کوپلینگ‌ها در ایمنی محصول نقش بسزایی دارند. فقط از کوپلینگ‌ها و اتصالات مجاز کارخانه استفاده نمایید.
- ۱۸- **هشدار** : آب برگشتی از داخل دستگاه غیر قابل شرب می‌باشد.

الزامات و اقدامات پیشگیرانه عمومی

- ۱- این دستگاه تنها برای مصارف خانگی طراحی شده است .
- ۲- فرسایش و تاشدن شیلنگ فشار قوی باعث نشت آب از شیلنگ میشود . لذا از شیلنگ های خراب استفاده نکنید .
- ۳- از استفاده دستگاه در مکانهایی نزدیک به مواد و فوم های آتش زا خودداری کنید .
- ۴- در صورت امکان استنشاق مواد شیمیایی و بهداشتی خطرناک حتما از ماسک محافظ استفاده نمایید .
- دستورالعملهای مربوط به استفاده از ماسک مخصوص را مطالعه کرده تا از مناسب بودن آن اطمینان حاصل کنید .
- ۵- قبل از استفاده از دستگاه در فصل سرما از عدم یخ زدگی قطعات آن مطمئن شده و دستگاه را حداقل مقدور در مکانهایی بادمای زیر 0 درجه نگهداری و انبار نکنید .
- ۶- از تغییر و تعمیر خودسرانه قطعات دستگاه خودداری کنید . از لوازم جانبی شکسته شده و یا بدون کاور محافظ استفاده نکنید .
- ۷- در زمان فعال کردن دستگاه ، دقت داشته باشید که شیلنگ فشار قوی به دستگاه ولانس پاشش متصل باشد در غیر این صورت ممکن است باعث آسیب دیدن دستگاه و یا کاربر شود .
- ۸- دستگاه را در حین کارکرد به حال خودرها نکنید .
- ۹- اسپری آب پاش را دور از اتصالات و سیم کشی الکتریکی قرار دهید تا از بروز خطر جلوگیری شود .
- ۱۰- دستگاه را ابتدا به شیر و یا مخزن آب متصل کنید . سپس ماشه لانس را آزاد کرده و دستگاه را روشن کنید .
- ۱۱- در صورت قفل شدن طولانی مدت دستگاه و قبل از استفاده مجدد از آن ، از انتقال نیروی موتور به پروانه اطمینان حاصل کرده و سپس دستگاه را مطابق با دستورالعمل راه اندازی فعال کنید .

علائم

- برچسب های چسبیده شده بر روی محصول نشان دهنده علائم خاصی بوده که بیانگر اطلاعات مهمی درباره محصول و یا دستورالعمل استفاده از آن میباشد .
- ⚠️** نشان دهنده خطر آسیب دیدن کاربر میباشد .
- CE** نشان دهنده مطابقت محصول با استاندارد اروپایی CE میباشد
-  نشان دهنده عدم استفاده از دستگاه در هوای بارانی و محیط های مرطوب میباشد .
-  نشان دهنده مطالعه دفترچه راهنما قبل از استفاده از محصول جهت جلوگیری از بروز خطر میباشد .
-  نشان دهنده استفاده از عینک مخصوص محافظ در حین استفاده از دستگاه میباشد .
-  نشان دهنده عدم گرفتن اسپری پاشش دستگاه با فشار قوی بر روی افراد و حیوانات خانگی و بروز خطر به علت استفاده از شیلنگ پاره و یا اتصالات نامناسب میباشد .

- 🔍 نشان دهنده محکم نگه داشتن لانس اسپری با هر دو دست در زمان فعال بودن دستگاه جهت جلوگیری از لگد زدن لانس پاشش میباشد.
- 🔍 نشان دهنده خطر برق گرفتگی در صورت استفاده از دستگاه در محیطهای خیس و مرطوب و عدم رعایت نکات ایمنی میباشد.
- 🔍 نشان دهنده عدم نشانه گرفتن لانس پاشش به سمت افراد، حیوانات و یا سایر وسایل الکتریکی میباشد.
- 🔍 نشان دهنده عدم نیاز اتصال دستگاه به شبکه اصلی آب میباشد.
- 🔍 نشان دهنده عدم دورریزی قطعات الکتریکی دستگاه با سیستم جمع آوری زباله شهری و قابل بازیافت بودن آنها میباشد.
- 🔍 نشان دهنده بازیافت شدن مواد و عدم دورریزی آنها در سیستم جمع آوری زباله شهری میباشد.
- 🔍 تمامی شیلنگ ها، وسایل و قطعات بایستی به مراکز بازیافت شهری تحویل داده شوند.

دستگاه را حتما به سیم ارت متصل کنید

در مدارات الکتریکی ممکن است نشتی به وجود بیاید، این نشتی جریان برق ممکن است توسط اجسام هادی یا رسانا به سطح بیرونی وسایل الکتریکی و الکترونیکی منتقل شود، به طوری که با دست زدن به آنها جریان الکتریسیته به بدن منتقل شود.

برای جلوگیری از این کار باید فلزات هادی مربوط به وسایل الکتریکی را از طریق یک سیم به زمین متصل کرد. باین کار خطر برق گرفتگی ناشی از نشتی‌های الکتریکی از بین می‌رود و ایمنی محیط زندگی و کار افزایش پیدامی‌کند. در صورت عدم اطمینان از اتصال صحیح دستگاه به سیم ارت به تکنسین‌ها و متخصصین برق مراجعه کنید.

استفاده از کابل رابط

فقط از رابط‌های سه رشته‌ای با دوشاخه و سیم ارت ایمن و مناسب استفاده نمایید. از رابط‌های طراحی شده جهت استفاده در محیط‌های باز که با علامت Suitable for outdoor use نشانه‌گذاری شده اند، استفاده کرده و با سوکت آنها را محکم کنید. از سالم بودن و همخوان بودن ولتاژ و آمپر کابل رابط با دستگاه اطمینان حاصل کرده و در صورت لزوم آن را تعمیر یا تعویض کنید. رابط‌ها را به دور از حرارت نگه دارید و لبه‌های آنها را بیش از اندازه تیز نکنید. قبل از جدا کردن رابط از دستگاه، آن را از برق بکشید. تعویض و تعمیر کابل رابط باید توسط کارخانه و یا نمایندگی مجاز تعمیرات انجام گیرد.

- جهت کاهش خطر برق‌گرفتگی، تمامی اتصالات را به دور از سیستم ارت نگه داشته و از تماس آب با آنها جلوگیری کنید. هیچگاه با دست خیس و یا مرطوب به دوشاخه برق دست نزنید.
- از استفاده از دستگاه در صورت خراب بودن کابل برق و یا قطعه‌ای از آن خودداری کنید.
- در صورت استفاده از رابط، از دوشاخه و سوکت ضد آب استفاده نمایید.
- هشدار: طول کابل رابط باید به اندازه و استاندارد باشد.
- در زمان تعویض قطعه‌ای از دستگاه و یا در حین سرویس و نظافت آن، دوشاخه را از برق بکشید.

استفاده صحیح از دستگاه کارواش

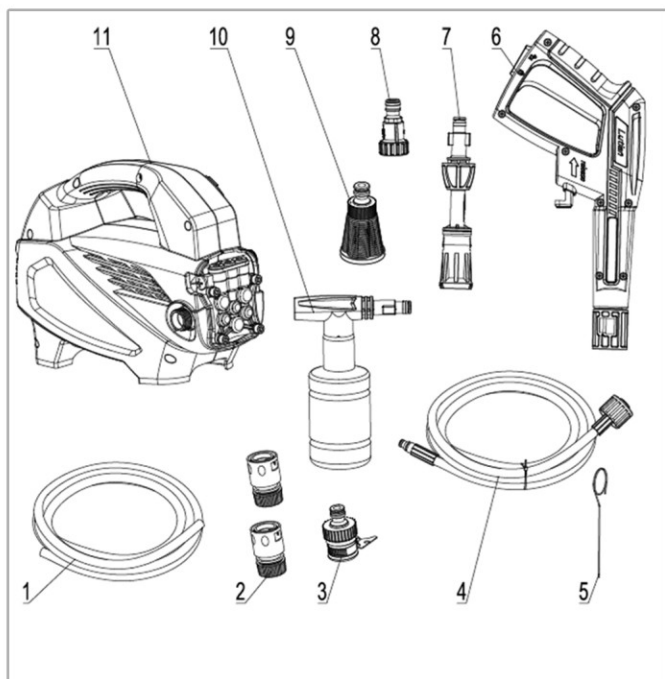
- دستگاه را فقط به همراه آب سرد استفاده نمایید.
- از استفاده از آب داغ به همراه دستگاه خودداری کنید.
- فشار دستگاه نباید بیشتر از فشار سیال باشد. دستگاه را بدون اتصال به مخزن و یا سیستم آبرسانی روشن نکنید در غیر این صورت باعث صدمه دیدن دستگاه میشود.
- از عاری بودن منبع آبرسانی از مواد شیمیایی و شن ریزه و همچنین تمیز بودن آن اطمینان حاصل نمایید در غیر این صورت عمر مفید دستگاه کاهش می‌یابد.
- **توجه:** از این دستگاه میتوان برای شستن خودرو، قایق‌های کوچک، پانسیون، نیمکت و کف‌گازها استفاده نمود. در صورت استفاده نادرست از دستگاه ممکن است آب فشار قوی باعث آسیب زدن به اجسام و یکف زمین شستشو شونده شود. برای جزئیات بیشتر درباره نحوه استفاده صحیح از دستگاه به بخش **Operating Instructions** مراجعه کنید. همواره ابتدا اسپری پاشش را در محیطی باز امتحان کنید.
- جهت جابجایی دستگاه از دستگیره مخصوص حمل استفاده نمایید و هیچگاه شیلنگ دستگاه را نکشید.
- لانس دستگاه را با هر دو دست محکم بگیرید. یک دست را روی ماشه گذاشته و با دست دیگر بدنه لانس را محکم بگیرید.
- ابتدا مواد بهداشتی شستشو دهنده را توسط دستگاه و با فشار کم بر روی سطوح قابل شستشو پخش کرده سپس فشار آب را با استفاده از نازل قابل تنظیم، تنظیم کرده و مواد را بشویید.

دستورالعمل سوار کردن قطعات جانبی دستگاه

باز کردن کارتن لوازم

پس از باز کردن کارتن لوازم، تمامی آنها را از داخل کارتن در آورده و طبق لیست لوازم زیر بررسی کنید.

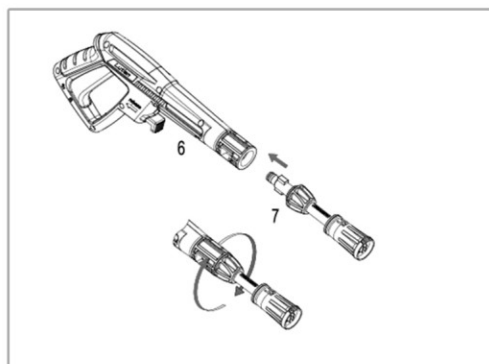
- | | | |
|----------------------|-----------------------|-------------------|
| ۱- شیلنگ آب ورودی | ۲- کانکتور اتصال سریع | ۳- کانکتور شیر آب |
| ۴- شیلنگ فشار قوی | ۵- پین تمیز کننده | ۶- لانس پاشش |
| ۷- نازل قابل تنظیم | ۸- کانکتور ورودی آب | ۹- فیلتر ورودی آب |
| ۱۰- بطری مواد شوینده | ۱۱- دستگاه کارواش | |



توجه: قطعات یدکی شماره های ۱، ۲، ۳، ۹ و ۱۰ اختیاری بوده و در صورت درخواست مشتری ارایه میگردد. بواسطه مشکلات موجود در جابجایی و بسته بندی محصول، برخی از لوازم به صورت باز و با قطعات جدا شده عرضه میگردد. لطفاً به دستورالعمل‌های مربوط به نحوه سرهم بندی کردن لوازم دقت نمایید.

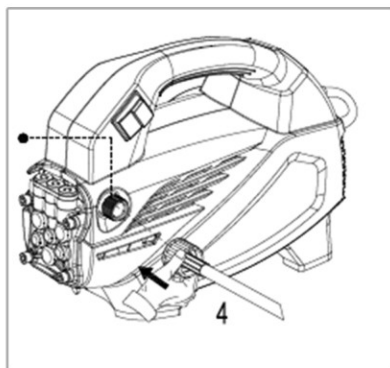
مرحله ۱

نازل اسپری قابل تنظیم را به لانس پاشش متصل کرده و کمی به داخل فشار دهید و در جهت گردش عقربه‌های ساعت بچرخانید تا کاملاً محکم شود .
 در صورت اتصال صحیح ، با کشیدن نازل نمیتوان آن را از لانس جدا نمود .
 جهت استفاده صحیح از لانس بایستی تمامی قطعات را متصل نمود .



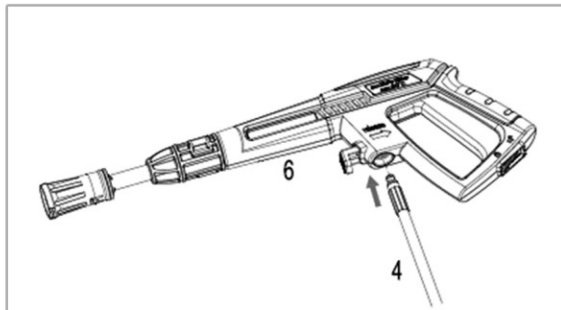
مرحله ۲

شیلنگ فشار قوی را به لوله خروجی آب متصل کنید . شیلنگ را کمی به داخل فشار داده و در جهت گردش عقربه‌های ساعت بچرخانید تا از نشستی آب جلوگیری شود . در صورت اتصال صحیح ، با کشیدن شیلنگ نمیتوان آن را از لوله جدا نمود .
توجه: قبل از راه اندازی دستگاه از محکم بودن شیلنگ فشار قوی اطمینان حاصل نمایید . در حین استفاده از دستگاه مراقب باشید تا شیلنگ پیچ نخورد .



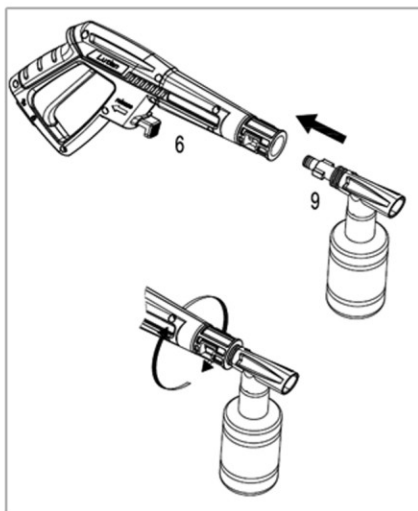
مرحله ۳

شیلنگ فشار قوی را به لانس متصل کرده و محکم کنید تا ناشتی نداشته باشد. در صورت اتصال صحیح، با کشیدن شیلنگ نمیتوان آن را از لانس جدا نمود. جهت جدا کردن شیلنگ از لانس باید نازل قفل شیلنگ را فشار دهید.



مرحله ۴

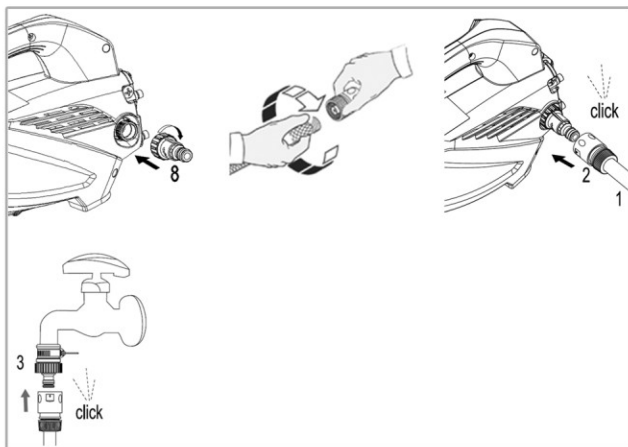
نازل بطری مواد شوینده را به لانس متصل کنید. کمی به داخل فشار داده و در جهت گردش عقربه‌های ساعت بچرخانید تا کاملاً قفل شود. در صورت اتصال صحیح، نمیتوان با کشیدن نازل آن را از لانس جدا نمود.



مرحله ۵

کانکتور اتصال سریع و فیلتر رابه لوله ورودی آب متصل کنید. بست های شیلنگ رابه هر دو سر شیلنگ ببندید سپس شیلنگ رابه شیر آب و دستگاه متصل کنید. (قطر شیلنگ باید حداقل ۱۳ میلی متر باشد).

توجه: قبل از اتصال کانکتور به دستگاه، از نصب فیلتر در قسمت ورودی لوله آب و تمیز بودن آن اطمینان حاصل نمایید در غیر این صورت ممکن است شیرها و درپوش های پمپ آسیب ببینند.



دستورالعمل استفاده از دستگاه

هشدار: دستگاه را فقط به همراه آب سرد استفاده نمایید. از استفاده از آب گرم به همراه دستگاه خودداری کنید.

هشدار: شیلنگ فشار قوی دستگاه نباید تا شده و یا پیچ بخورد.

طریقه راه اندازی

هشدار: قبل از کشیدن دستگاه از برق، موتور آن را خاموش کنید.

خشک کار کردن دستگاه موجب آسیب زدن به موتور میشود.

۱- شیر آب را تا آخر باز کنید.

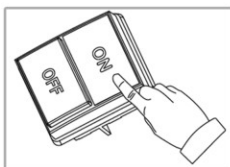
۲- ضامن ماشه را برای چند دقیقه آزاد کنید. (ابتدا دکمه ایمنی safety را آزاد کرده و سپس ماشه را فشار دهید). بگذارید تا مقداری آب از نازل خارج شود.

۳- اتصالات را چک کنید و از عدم نشتی آب اطمینان حاصل کنید در غیر این صورت شیلنگ و لانس را مجدداً متصل کنید.

۴- دستگاه را به برق بزنید.

۵- دکمه ON را فشار دهید.

۶- ضامن ماشه را آزاد کرده و دستگاه را روشن کنید.



هشدار: مقدار ولتاژ و فرکانس مندرج بر روی پلاک محصول را با مقادیر منبع تغذیه مقایسه و از یکسان بودن آنها اطمینان حاصل کنید. دستگاه را از طریق یک محافظ مدار شکن به منبع تغذیه متصل کنید تا در صورت بروز اتصال کوتاه، جریان برق قطع شود.

طریقه خاموش کردن

- هشدار:** قبل از کشیدن دستگاه از برق، موتور آن را خاموش کنید.
- ۱- خشک کار کردن دستگاه موجب آسیب زدن به موتور میشود.
 - ۱- ماشه لانس را رها کرده تا کارکرد موتور متوقف شود.
 - ۲- دکمه OFF را فشار دهید.
 - ۳- دوشاخه را از پریز برق بکشید.
- هشدار:** عدم رعایت موارد بالا ممکن است باعث آسیب دیدن دستگاه شود.

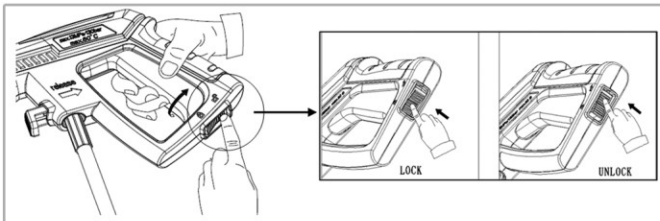
تغییر لوازم جانبی

- ۱- ماشه لانس را رها کرده تا کارکرد موتور متوقف شود.
 - ۲- دکمه OFF را فشار دهید.
 - ۳- نازل قابل تنظیم اصلی را از لانس جدا کنید.
 - ۴- نازل و بطری مواد شوینده را از لانس جدا کنید.
- توجه:** هیچگاه در حین کارکرد دستگاه، شیلنگ فشار قوی را باز نکنید. ابتدا موتور را خاموش کنید سپس شیر آب را ببندید و ماشه را دو الی سه بار فشار دهید تا آب داخل شیلنگ تخلیه شود سپس شیلنگ را باز کنید.

اطلاعات مربوط به استفاده از دستگاه

۱- دکمه ایمنی لانس (ضامن)

ابتدا باید دکمه unlock را فشار داده و سپس ماشه را فشار دهید تا عمل پاشش آب صورت گیرد. با رها کردن ماشه، لانس به صورت اتومات غیر فعال میشود. در صورت عدم استفاده از دستگاه، دکمه lock را فشار داده تا ماشه به صورت تصادفی فعال نشود.

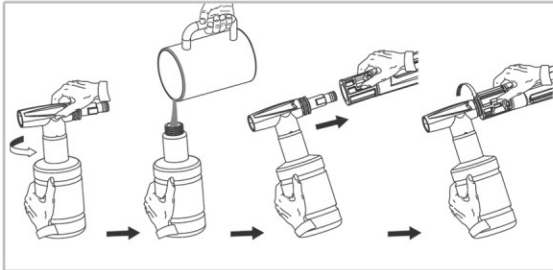


۲- نگه داشتن لانس

در زمان استفاده از لانس دستگاه، بایک دست دستگیره و با دست دیگر نازل لانس را محکم بگیرید.

۳- استفاده از مواد شوینده

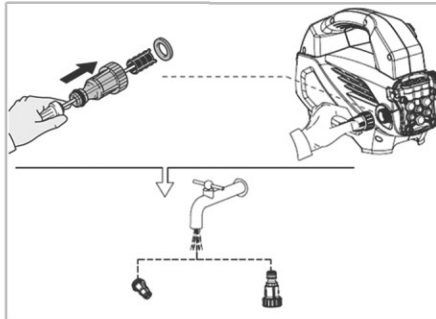
مواد شوینده را داخل بطری مخصوص بریزید و اسپری کننده مواد را بر روی بطری نصب کنید. انتهای اسپری کننده را داخل لانس قرار داده و کمی به داخل فشار دهید و در جهت چرخش عقربه های ساعت بچرخانید تا کاملاً محکم شود.



استفاده از مواد شیمیایی باعث کاهش زمان شستشو و تسریع در از بین بردن لکه ها میشود. برخی از مواد شوینده مخصوص استفاده به همراه دستگاه های کارواش بوده و جهت نظافت مواردی خاص مورد استفاده قرار میگیرند. سختی این مواد تقریباً برابر با سختی آب میباشد. استفاده از مواد شوینده ای با سختی بیشتر مثل مایع ظرفشویی، باعث مسدود شدن مسیر سیستم پاشش مواد میشود. قدرت پاکیزگی مواد شوینده به سطح قابل شستشو و مدت زمان مورد نیاز جهت برطرف کردن لکه ها بستگی دارد. پاشش مواد با فشار کم باعث اثر بخشی بهتر مواد بر روی لکه می شود.

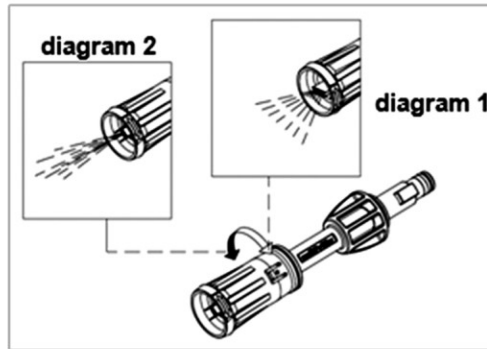
۴- فیلتر ورودی آب

فیلتر را به صورت منظم چک کرده و در صورت لزوم تمیز کنید تا از انسداد مسیر جریان آب به داخل پمپ جلوگیری شود.



۵- نازل قابل تنظیم

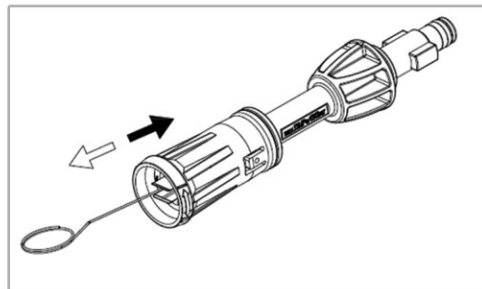
با استفاده از نازل قابل تنظیم می‌توان پاشش آب را در حالت‌های مختلف مثل حالت سوزنی و یا پهن (خطی) تنظیم نمایید. در صورت نظافت سطوح چوبی و یا وسایل نقلیه موتوری، همیشه پاشش آب را در حالت پهن تنظیم کنید. جهت جلوگیری از صدمه دیدن سطح شستشو شونده باید فاصله لانس دستگاه با سطح حداقل ۹۲ سانتی متر باشد. قبل از شستشو بهتر است پاشش آب را در محیطی آزاد و عاری از افراد و یا اجسام متفرقه امتحان کنید.



* **هشدار:** استفاده نادرست از دستگاه ممکن است باعث صدمه زدن سایر افراد و وسایل شود. هیچگاه لانس دستگاه را مستقیماً به سمت افراد، وسایل الکتریکی و یا خود دستگاه کارواش نگیرید. جهت نظافت البسه و یا کفش خود و دیگران، از این دستگاه استفاده نکنید.

۶- دستورالعمل استفاده از برس تمیز کننده

جهت نظافت نازل لانس باید برس سیمی مخصوص را داخل نازل قرار داده و چند بار به سمت عقب و جلو تکان دهید تا کاملاً تمیز شود.



نظافت و انبارش

- خاموش کردن دستگاه کارواش
- پس از استفاده از دستگاه و اتمام شستشو، جهت خاموش کردن دستگاه مراحل زیر را دنبال کنید:
- دکمه OFF روی دستگاه را فشار دهید.
- شیر آب را ببندید.
- قبل از جدا کردن شیلنگ فشار قوی، لانس را به طرف مکانی ایمن بگیرید و ماشه را چند بار فشار دهید تا آب داخل شیلنگ کاملاً تخلیه شود.
- شیلنگ فشار قوی را از لانس و دستگاه جدا کنید.
- شیلنگ باغچه را از دستگاه جدا کنید.
- اتصالات شیلنگ باغچه را باز کرده و در محل مخصوص نگهداری لوازم جانبی دستگاه قرار دهید.
- دستگاه را به سمت راست و چپ کج کنید تا آب داخل پمپ کاملاً تخلیه شود.
- فیلتر ورودی آب را باز کرده و تمیز کنید سپس مجدداً سر جای خود نصب کنید.
- بطری مواد شوینده را خالی کنید و با آب تمیز بشویید.
- آب پاشیده شده بر روی اتصالات و قطعات دستگاه را خشک کنید.
- ضامن ماشه لانس را قفل کنید.
- در انتها دستگاه و لوازم جانبی آن را در محیطی با دمای بالای 0 درجه سانتی‌گراد انبار کنید.

انبارش محصول در فصل سرما برای مدتی طولانی

- جهت عدم استفاده طولانی مدت از دستگاه و انبار کردن آن باید علاوه بر تمامی موارد مربوط به خاموش کردن دستگاه، موارد زیر را نیز رعایت نمایید.
- پس از بستن شیر آب و قبل از جدا کردن شیلنگ فشار قوی، دستگاه را به مدت ۲ الی ۳ ثانیه روشن کنید تا آب داخل پمپ کاملاً تخلیه شود سپس دستگاه را بلافاصله خاموش نمایید.
- استفاده از دستگاه در حالت خشک باعث آسیب دیدن پمپ و کل دستگاه میشود.
- همواره دستگاه و تمامی قطعات جانبی آن را در محیطی با دمای بالای 0 درجه سانتی‌گراد نگهداری کنید.
- عدم رعایت موارد بالا موجب آسیب دیدن پمپ میشود.

سرویس و نگهداری

- * دستگاه مجهز به سیستم روانکاری و روغن کاری اتومات میباشد لذا از ریختن روغن داخل دستگاه جهت روغن کاری قطعات خودداری کنید.
- * قبل از استفاده تمامی شیلنگ ها و قطعات را بررسی کرده و از سالم بودن آنها اطمینان حاصل نمایید.
- * فیلتر ورودی آب را به طور منظم چک کرده و تمیز کنید

نکاتی چند در مورد نظافت سطوح مختلف

هشدار: قبل از شستن وسیله و یا سطح مورد نظر، فشار پاشش آب را در محیطی امن و خلوت تست کنید.

طرح چوبی و وینیلی

ابتدا سطح مورد نظر و اطراف آن را با آب تمیز بشویید. در صورت استفاده از مواد شوینده، باید با فشاری کم مواد را بر روی سطح مورد نظر اسپری کنید. جهت سهولت در کار و شستشوی بهتر، سطح مورد نظر را به بخش های کوچکتر تقسیم بندی کرده و هر بخش را جداگانه شستشو دهید. اجازه دهید مواد شوینده بر روی سطح قابل شستشو چند دقیقه باقی بماند. همیشه آب را از چپ به راست و از بالا به پایین با فشار بالا به صورت پهن (خطی) اسپری کنید. نوک نازل اسپری را حداقل ۶الی ۹ اینچ از سطح قابل شستشو فاصله دهید. از خشک شدن مواد شوینده بر روی سطح جلوگیری کنید. در صورت اسپری آب به صورت سوزنی و یا شستشوی سطوح ساخته شده از چوب نرم تر فاصله بین نازل لانس و سطح قابل شستشو را بیشتر کنید.

سطوح ساخته شده از سیمان، سنگ و یا آجر

ابتدا سطح مورد نظر و اطراف آن را با آب تمیز بشویید. در صورت استفاده از مواد شوینده باید با فشاری کم مواد را بر روی سطح مورد نظر اسپری کنید. در صورت اسپری آب به صورت پهن، باید آب را با فشار بر روی سطح قابل شستشو اسپری کنید. در این حالت فاصله بین نازل و سطح باید حداقل ۳الی ۶ اینچ باشد. در صورت پاشش آب به حالت سوزنی فاصله را بیشتر کنید.

ماشین، قایق و وسایل نقلیه موتوری

ابتدا سطح مورد نظر و اطراف آن را با آب تمیز بشویید. در صورت استفاده از مواد شوینده باید با فشاری کم مواد را بر روی سطح مورد نظر اسپری کنید. جهت سهولت در کار و شستشوی بهتر، ابتدا یک طرف وسیله را کاملاً شسته و سپس طرف دیگر را تمیز کنید. اجازه دهید مواد شوینده بر روی سطح قابل شستشو چند دقیقه باقی بماند. از خشک شدن مواد شوینده بر روی سطح جلوگیری کنید. در صورت اسپری آب به صورت پهن، باید آب را با فشار بر روی سطح قابل شستشو اسپری کنید. در این حالت فاصله بین نازل و سطح باید حداقل ۸ اینچ باشد.

در صورت پاشش آب به حالت سوزنی فاصله را بیشتر کنید. پس از اتمام شستشو آب باقی مانده بر روی وسیله را کاملاً خشک کرده تا باعث لک شدن سطح نشود.

وسایل فلزی، الکتریکی و ابزار باغبانی

ابتدا سطح مورد نظر و اطراف آن را با آب تمیز بشویید. در صورت استفاده از مواد شوینده باید با فشاری کم مواد را بر روی سطح مورد نظر اسپری کنید. اجازه دهید مواد شوینده بر روی سطح قابل شستشو چند دقیقه باقی بماند. از خشک شدن مواد شوینده بر روی سطح جلوگیری کنید. در صورت اسپری آب به صورت پهن، باید آب را با فشار بر روی سطح قابل شستشو اسپری کنید. در این حالت فاصله بین نازل و سطح باید حداقل ۱الی ۳ اینچ باشد. در صورت پاشش آب به حالت سوزنی فاصله را بیشتر کنید.

اطلاعات فنی

مدل	210 G-1000	210 G-1300	210 G-1600	210 G-1900
مقدار ولتاژ و فرکانس	AC 220-240V ~ 50/60HZ, AC100-127V ~ 60HZ			
توان ورودی	1000 W	1300 W	1600 W	1900 W
مقدار فشار	40bar	70bar	90bar	110bar
حداکثر فشار	70bar	100bar	1200bar	140bar
مقدار دبی	6 L/min	6 L/min	6 L/min	6 L/min
حداکثر دبی	6.5 L/min	6.5 L/min	6.5 L/min	6.5 L/min
حداکثر فشار آبرسانی	1 MPa			
حداکثر دمای آب	50°C			
سطح فشار صدا K=3dB(A): LPA	75 dB(A)			
سطح قدرت صدا K=3dB(A):LPA	86 dB(A)			
میزان لرزش (K=1.5m/s ²)	≤ 2.0m/s ²			
وزن	9.5kg	10kg	10.9kg	11.5kg

راهنمای عیب‌یابی

عیب	علت	راه حل
با فشار دکمه ON، دستگاه روشن نمیشود.	فیوز برق خراب است. مقدار ولتاژ پایین می‌باشد. کابل برق خراب است.	دوشاخه، فیوز و یا سوکت برق را چک کنید، مقدار ولتاژ را اندازه بگیرید. کابل برق را تعمیر و یا تعویض کنید.
فشار پمپ کم است و با نوسان دارد	فیلتر ورودی آب مسدود است. پمپ هوا میکشد. شیرهای مکش مسدود و یا خراب می‌باشند. قطر شلنگ کم است. شلنگ نشستی دارد. فشار شبکه آب پایین است.	فیلتر را تمیز کنید. اتصالات را محکم کرده تا از ورود هوا به داخل پمپ جلوگیری شود. شیرها را تعویض و یا تعمیر کنید، شلنگ را عوض کنید و از شلنگی با قطر ¼ اینچ استفاده نمایید. نشستی شلنگ را برطرف کنید. شیر آب را تا آخر باز کنید.
فشار دستگاه افت دارد و ثابت نمی‌ماند	وجود هوا در پمپ و خطوط آبرسانی	دستگاه را خاموش کرده و شیر آب را ببندید سپس سیستم را هواگیری کنید.
صدای دستگاه زیاد است	ورودی مسدود می‌باشد، شیرها خراب-کثیف و یا مسدود می‌باشند. فیلتر کثیف است.	شیرهای ورودی را چک کنید. شیرها را تمیز و در صورت لزوم عوض کنید، فیلتر را تمیز و در صورت لزوم عوض کنید.
در حین استفاده از دستگاه ناگهان موتور متوقف می‌شود.	افت مقدار ولتاژ	میزان ولتاژ را اندازه‌گیری کرده و علت افت ولتاژ را برطرف کنید.

Owner's manual

HIGH PRESSURE CLEANER 210

WARNING: Read the instructions before using the machine.



SP 210
1300-1900

www.spico.ir
info@spico.ir

