



نشر ۸۰

اسپیکو



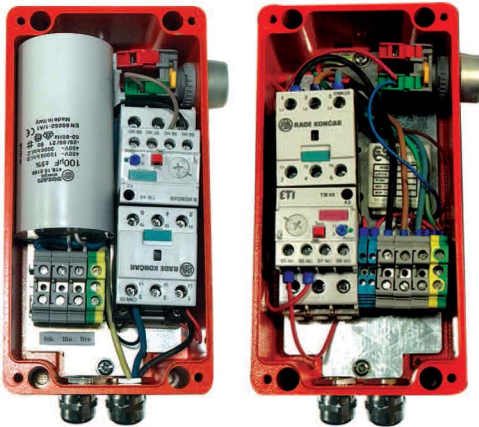
پدیده‌ای نودر تکنولوژی سیالات

قابلیت کارکرد دستی و اتومات

راه اندازی پمپ های تکفاز و سه فاز

قابلیت کنترل سیستم حفاظتی حرارتی (اورلود و بی متال)

قابلیت کنترل از راه دور به همراه خازن راه انداز پمپ



” IP65 ” جعبه کنترل

www.spico.ir

info@spico.ir

توصیه مهم به مشتریان شرکت اسپیکو

شرکت تولیدی اسپیکو با وجود بیش از ۴۰ سال سابقه در تولید و خدمات پس از فروش، توصیه اکید دارد که کلیه لوازم برقی می بایستی از یک سیستم حفاظتی مناسب بهره مند شوند در غیر این صورت با کوچکترین اشکالی ممکن است صدمات اقتصادی و مادی وحتى جبران ناپذیری برای شما مشتریان محترم ایجاد شود و الکترو پمپ های برقی از این قاعده مستثنا نیستند.

همواره بایستی توجه کرد که سیم پیچی الکتروموتور ها و پمپ های آب پس از خرید و نصب به هیچ عنوان گارانتی نمی شوند مگر اینکه سازنده پمپ شرایط خاصی را، برای گارانتی سیم پیچی پمپ در نظر گرفته باشد. لذا شرکت اسپیکو کلیه تولیدات خود را از نظر مکانیکی به مدت ۶ ماه گارانتی می نماید و در شرایطی سیم پیچی پمپ های تولیدی خود را گارانتی می کند که حتماً از سیستم حفاظتی الکترونیکی همچون تابلو های الکترونیکی ساخت اسپیکو برای راه اندازی استفاده شده باشد و به شرطی که نصب پمپ و تابلو، توسط افراد متخصص و مورد تایید اسپیکو انجام گیرد و پس از نصب، کارت گارانتی و شرایط کارکرد پمپ را از طریق سایت اسپیکو و یا از طریق پاکت پستی همراه گارانتی، بصورت رایگان برای واحد خدمات پس از فروش اسپیکو پست شده باشد.

یادآوری می شود که امروزه بهترین محافظ، کنترل کننده های دیجیتال هستند که قیمت مناسب، کارکرد دقیق و حساسیت بالای آن، می تواند سلامت پمپ شما را تا ۹۹٪ تضمین کند، به شرط آن که تنظیمات تابلو دیجیتالی بخوبی توسط افراد متخصص، بصورت مناسب صورت گرفته باشد. با این روش ممکن است در ابتدا برای خرید تابلو دیجیتالی کمی هزینه بیشتری متحمل شده باشید ولی مطمئن باشید هزینه های گزاف سیم پیچی و صدمات دیگر پمپ را برای مدت زیادی بیمه خواهید نمود و از نظر اقتصادی و مالی و حذف زمان برای تعمیرات و هزینه های مجدد نصب و راه اندازی به نفع شما خواهد بود.

شرکت اسپیکو برای مشتریانی که به توصیه های مهندسین اسپیکو توجه نکرده و فکرمی کنند تابلو های الکترونیکی گران و یا کارکرد آن سخت است “که اشتباه است” جعبه کنترل هایی برای راه اندازی و کنترل پمپ های تکفاز و سه فاز خود که محافظت حداقلی را برای پمپ ایجاد می کند، از بهترین لوازم الکتریکی و الکترونیکی موجود بازار تولید و عرضه کرده است تا یک حفاظت حداقلی را برای استفاده پمپها ی تولید اسپیکو به مشتریان با قیمت مناسب فراهم کرده باشد، لذا این جعبه کنترل ها در چندین مدل با توجه به ساختار پمپ، بصورت تکفاز و یا سه فاز برای نصب و راه اندازی پمپ در فضایی باز، طراحی و ساخته شده است.

لطفاً به شرایط فنی و حفاظتی این جعبه کنترل ها توجه نمائید و با توجه به ساختار پمپ خود، مدلی را در نظر بگیرید که بیشترین درصد حفاظتی را برای شما تأمین کند. و حتماً قبل از نصب راهنما و راه اندازی جعبه کنترل و همچنین نصب پمپ خود را به دقت مطالعه کنید.

واحد تحقیق و توسعه
اسپیکو

جعبه کنترل و راه انداز IP65 اسپیکو

شرکت اسپیکو تولید کننده انواع پمپ های کفکش ، لجنکش ، شناور و تابلوهای کنترل ، همواره توصیه می نماید که تمامی پمپ ها به همراه یک تابلو دیجیتال با کنترل کامل راه اندازی شوند. ولی با توجه به درخواست بعضی از مصرف کنندگان به دلیل گرانی تابلوهای دیجیتال ، **شرکت اسپیکو** جعبه کنترل و راه اندازی با درجه حفاظتی IP 65 و کنترل های حداقلی با امکانات شاسی استارت، نصب کنتاکتور، نصب بی متال و قابلیت اورلود حرارتی برای راه اندازی پمپ های تک فاز و سه فاز تولیدی **شرکت اسپیکو** برای نصب در هوای آزاد و رطوبتی با درجه حفاظتی IP 65 طراحی و تولید نموده است .

خصوصیات فنی :

محتویات داخل این جعبه کنترل شامل کنتاکتور ، بی متال ، شاسی استارت ، ترمینال های ارتباطی ، گیرنده و فرستنده (در مدل های کنترل از راه دور) خازن های راه انداز دائمی (در مدل های تک فاز) می شود . این جعبه کنترل توسط گلندهای مخصوص و همچنین اورینگ مخصوص آببندی شده است بصورتی که میتواند در فضای باز و رطوبتی با درجه حفاظتی IP 65 نصب گردد .

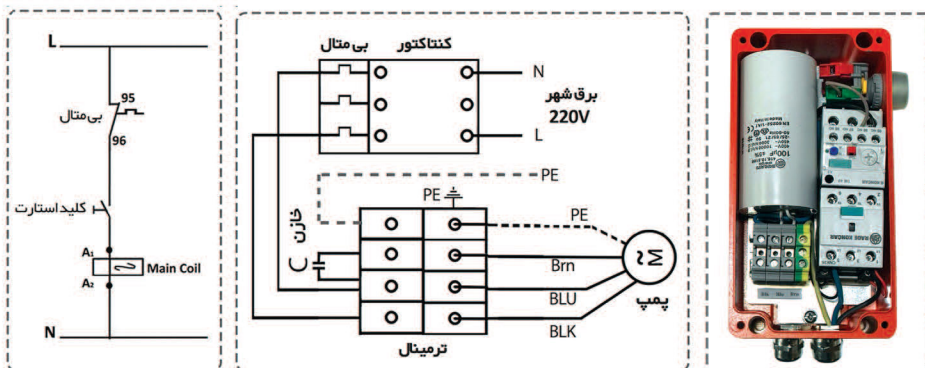
قابلیت ویژه این تابلو ، گیره مخصوص ارت است که اگر مصرف کننده نتواند سیستم ارت مناسب برای اتصال به تابلو و پمپ را فراهم کند میتواند با درخواست از نمایندگی های فروش ، گیره مخصوص ارت ، که به آسانی نصب می شود را تهیه کند و یک سیستم ارت تقریباً مناسب برای حفاظت از پمپ خود داشته باشد (به طریقه نصب انبرک ارت توجه کنید) .

جعبه کنترل های راه انداز برای پمپ های تکفاز در دو مدل A و B ساخته می شود:

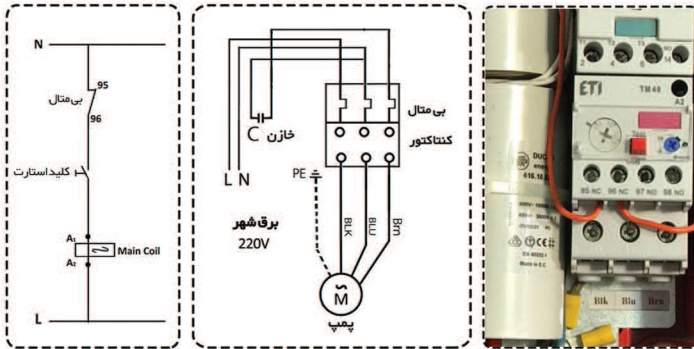
مدل A: جعبه کنترل برای راه اندازی پمپ های تکفاز بدون اورلود و نیازمند خازن

دارای شاسی استارت ، کنتاکتور ، بی متال ، ترمینالهای ارتباطی و خازن راه انداز است . این جعبه کنترل مخصوص راه اندازی پمپ های بدون حفاظت ترموگارد داخلی است . لذا بخاطر یک حفاظت حداقلی از کنتاکتور و بی متال مناسب آن استفاده شده است . این مدل در سایزهای ۲۰ و ۲۵ آمپر با خازن های راه انداز ۱۰۰ و یا ۱۲۰ ساخته و به همراه پمپ های تک فاز با توان بالاتر از ۲ اسب بخار عرضه می شود .

دیگرام سیم بندی IP 65 MA 100 MF

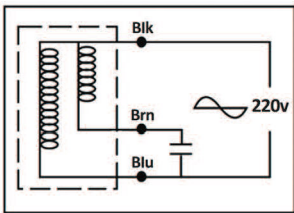


دیاگرام سیم بندی IP 65 AM 120 MF



توجه: در این مدل پمپ ها، کابل مورد استفاده ۴ رشته سیم با رنگ بندی مشکی، آبی، قهوه ای، سبز و زرد استاندارد است.

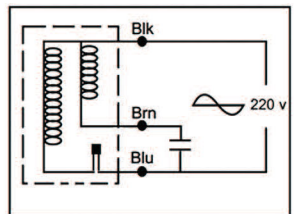
دیاگرام سیم بندی پمپ بدون اورلود داخلی



A

باتوجه به این شرایط، چون حفاظت از طریق بی متال صورت می گیرد و معمولاً با تأخیر عمل می کند، می توان پمپ را در مقابل سوختن سیم پیچی، تا میزان ۵۰٪ محافظت کند. (این روش یک حفاظت حداقلی است)

B: جعبه کنترل برای راه اندازی پمپهای تکفاز دارای اورلود و نیازمند خازن



B1

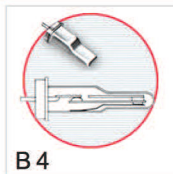
مدل B1: دارای شاسی استارت، رله، ترمینالهای ارتباطی و خازن راه انداز است. این جعبه کنترل ها برای راه اندازی پمپ هایی که اورلود داخلی دارند مورد استفاده قرار میگیرد.

نکته: اورلودهای داخلی در پمپ های تکفاز به دو صورت نصب می شوند، در پمپهای با جریان مصرفی کمتر از 12A میتواند با اتصال سری به سیم مشترک مستقیماً در داخل

سیم پیچی صورت می گیرد که در این حالت حفاظت سیم پیچی از طریق اورلود انجام می گیرد در این مدل اگر برای قدرت های زیر 12A استفاده شود بستگی به آمپر مصرفی می تواند حفاظت داخلی را از ۲۵٪ الی ۶۰٪ انجام خواهد شد. بصورتی که اگر آمپر مصرفی پمپ 6A باشد حفاظت سیم پیچی حدوداً ۶۰٪ است و اگر آمپر 12A باشد حفاظت داخلی سیم پیچی ۳۵٪ خواهد بود.



B3



B4



در این حالت در اکثر پمپ های تولیدی خازن راه انداز در داخل محفظه دینام قرار می گیرد و می تواند بدون جعبه کنترل مخصوص با نصب یک کلید مینیاتوری با کیفیت به برق شبکه متصل شود.

توجه ویژه: مشکل اساسی که در این مدل ها وجود دارد این است که اگر به هر دلیل پروانه پمپ قفل باشد و رتور آن نتواند گردش کند، بر اثر گذشت جریان بیش از اندازه، حرارت سیم پیچی بالا رفته و اورلود، برق شبکه را قطع می کند. توجه کنید، در حالیکه شفت پمپ قفل باشد بر اثر حرارت بوجود آمده، پلاتین اورلود از هم باز شده و جریان برق در این حالت را قطع می کند و پس از سرد شدن، پلاتین ها به هم چسبیده و جریان برق را وصل کند. در این حالت اگر شفت هنوز قفل باشد آمپر مصرفی در قطع و وصل تکراری اورلود خیلی بالا می رود و چون اورلود ها توانایی عبور آمپر بالای ۲۰ آمپر ندارند، لذا ممکن پلاتین های اورلود به هم چسبیده و جوش خورده و عدم قطع شدن جریان الکتریکی باعث سوختن سیم پیچی شود و یا ممکن است بر اثر جرقه زیاد و تکراری، انفجاری در داخل اورلود صورت می گیرد که باعث صدمه دیدن سیم پیچی می شود.

لذا هر چه آمپر مصرفی پمپ بیشتر باشد این مشکل زودتر خود را نشان می دهد جدول زیر نشان دهنده ی تعداد کنتاکت قابل تحمل در شرایط قفل رتور است.

توجه: با توجه به وجود این مشکلات، شرکت اسپیکو بر آن شده است که اورلودهای زیر **12A** را نیز از داخل سیم پیچی خارج کرده و در محفظه خازن قرار دهد که در صورت قفل شدن شفت و صدمه دیدن اورلود، به سیم پیچی آسیب نرسد.

توصیه مهم این است که در این حالت پس از قطع شدن بار اول و دوم حتما برق شبکه را قطع و با بازبینی پمپ عیب، آن را برطرف کنید.

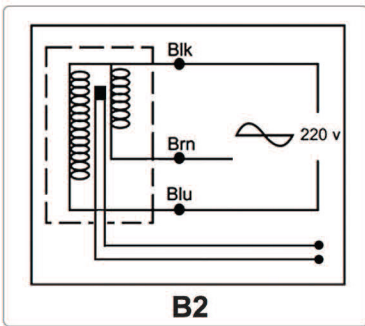
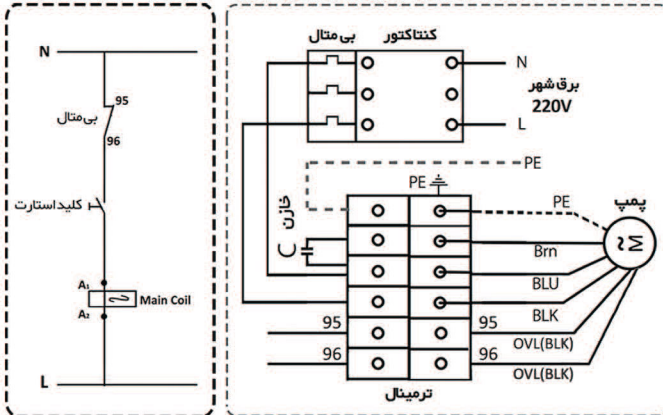
جدول نشان دهنده تعداد دفعات قطع وصل بر اساس آمپر مصرفی در بهترین و در بالاترین آمپر مجاز داخلی اورلود ترمیک آلمان " M10 , SH6 , S06 "

تعداد دفعات قطع وصل سالم	آمپر در حالت قفل	آمپر مصرفی ترمال پمپ
3000	9-8	3A
500	13-10	6A
100	16-20	8A
50	20-25	10A
15	25-30	12A
5	30-45	15A



اگر آمپر مصرفی بالاتر از ۶ آمپر باشد برای کنترل بهتر بایستی از یک کلید مینیاتوری مناسب با آمپر مصرفی مناسب ، برای قطع و وصل پمپ استفاده نمود و اگر کلید مینیاتوری مورد نظر ۲ آمپر بالاتر از آمپر مصرفی پمپ انتخاب شود می تواند این حفاظت را در حالت جریان مصرفی در حدود 10A را حداکثر تا ۶٪ افزایش داد.

B2: جعبه کنترل راه انداز با کنترل اورلود حرارتی برای پمپ های قویتر و بالای 12A: ترموگارد در داخل سیم پیچی نصب شده ولی سیم های ارتباطی آن توسط کابل ۶ رشته به بیرون منتقل شده و از طریق تابلو کنترل ، حرارت داخل پمپ کنترل می گردد.



توجه: در این مدل پمپ ها، کابل لاستیکی استاندارد با شش رشته سیم مشکی ، آبی ، قهوه ای سبز و زرد دو رشته و مشکی نازک تر استفاده شده است.

در این روش دوسر اورلود حرارتی داخلی در مسیر تأمین برق بویین کنتاكتور و یا رله جریان اصلی قرار می گیرد و در صورت به وجود آمدن هر گونه اشکالی حتی قفل شدن پروانه ، برق بویین کنتاكتور را قطع و نهایتاً برق اصلی قطع می شود و این عمل می تواند چندین بار تکرار شود بدون آنکه صدمه ای به سیم پیچی رسیده باشد.

توجه داشته باشید که پس از سرد شدن پمپ، مجدداً برق وصل شده در صورت عدم رفع مشکل مجدداً برق قطع خواهد شد. این روش می تواند پمپ شما را تا **۸۵٪** محافظت کنید و تنها مشکلی که در این روش وجود دارد این است که با سرد و گرم شدن پمپ، برق قطع و وصل می شود و گرما همیشه در سیم پیچی پمپ باقی می ماند و اگر مشکل برطرف نشود گرمای موجود باعث صدمه دیدن عایق های سیم پیچی شده و ممکن است، زمان زیاد و گرمای بالای ۱۲۰ درجه به عایق های داخلی صدمه وارد شده و در نهایت اتصال بدنه ایجاد کند. که در این حالت نادر هم بایستی سیم پیچی را تعویض کرد.

جعبه کنترل راه انداز پمپ های سه فاز

جعبه کنترل راه انداز سه فاز در دو مدل **C** و **D** تولید می شود مدل **C** داشتن اورلود حرارتی داخلی و مدل **D** پمپ های بدون اورلود حرارتی

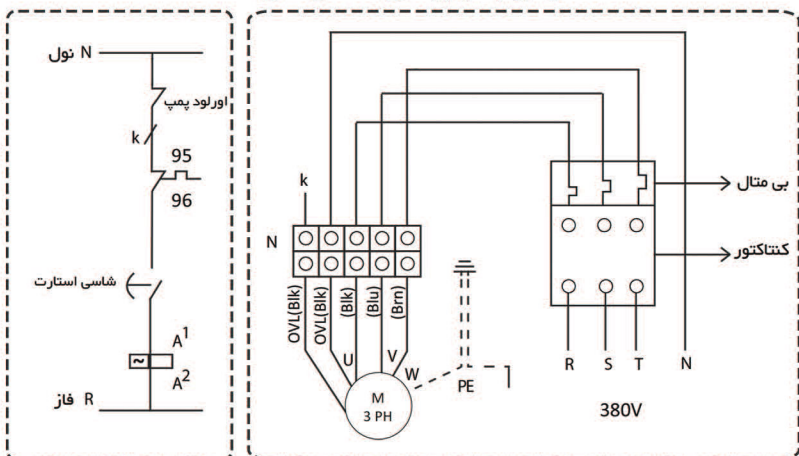
مدل C: جعبه کنترل برای راه انداز ی پمپهای سه فاز با اورلود حرارتی

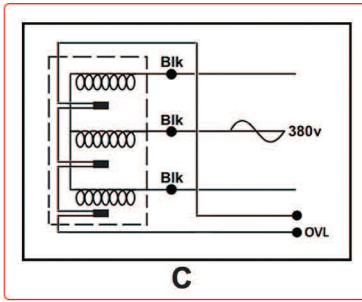
مدل C: با توجه به دیگرام سیم بندی ذیل، سیم های خروجی از پمپ دارای ۶ رشته اصلی است که سیم های اورلود در مسیر بوبین رله و یا بوبین کنتاکتور قرار می گیرد در صورت بروز هرگونه اشکال، حتی دو فاز شدن با بالا رفتن حرارت، با قطع کنتاکت یکی از اورلود ها، کنتاکتور اصلی قطع می شود و این قطع و وصل شدن می تواند چندین بار انجام پذیرد و بدون آن که صدمه ای به سیم پیچی داخلی زده باشد.

ولی به هر صورت نمی تواند این مشکل بطور دائمی وجود داشته باشد و باید فوراً مشکل رفع گردد، در غیر این صورت، وجود حرارت زیاد در حدود ۱۲۰ درجه سانتیگراد، در مدت طولانی باعث صدمه دیدن عایق ها شده و در نهایت اتصال بدنه صورت می گیرد.

که در این حالت نیز باید سیم پیچی تعویض گردد. با این روش کنترل می توانید پمپ خود را تا ۷۵٪ محافظت کنید.

دیگرام سیم بندی سه فاز مدل C





توجه ۱: در این مدل جعبه کنترل، برای انتقال برق سه فاز ورودی بایستی از کابل ۵ رشته استفاده می شود.

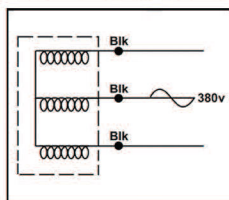
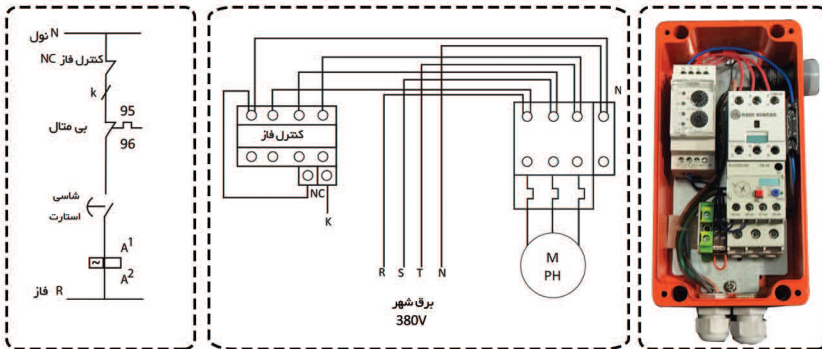
(سه فاز + نول + سیم ارت) وجود سیم نول برای کنتاکتور ضروری است

توجه ۲: در کلیه پمپ های تکفاز و سه فاز که سیستم حفاظت حرارتی آن توسط جعبه راه انداز کنترل

می شود بایستی توجه کرد که پس از سرد شدن پمپ، مجدداً کنتاکت ترموگارد بسته شده و پمپ به صورت اتومات روشن می شود.

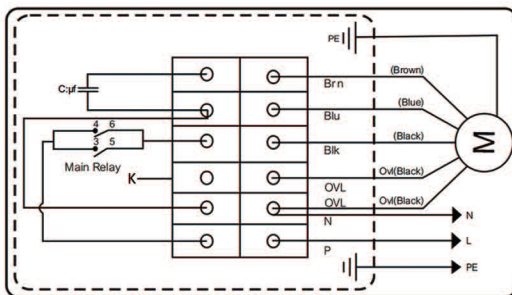
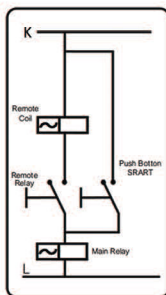
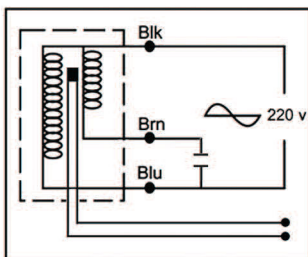
مدل D: جعبه کنترل برای راه اندازی پمپهای سه فاز بدون اورلود

این مدل جعبه کنترل مخصوص پمپ ها سه فاز ی است که اورلود ندارند و تنها به عنوان یک حفاظت حداقلی و روشن و خاموش کردن پمپ می تواند عمل کند. در این مدل با توجه به وجود کنتاکتور و بی متال و استارت و کنترل فاز می تواند حفاظت یک پمپ سه فاز را تا ۶۵٪ تأمین کرد.



جعبه کنترل خازن دار برای راه اندازی پمپ های تکفاز مجهز به سیستم فرمان از راه دور

این جعبه کنترل برای راه اندازی پمپ های تکفاز و به وسیله کنترل از راه دور برای نصب در فضای آزاد از فلز آلومینیوم با درجه حفاظتی IP65 برای حداکثر 25A طراحی و ساخته شده است.
این جعبه کنترل قابلیت کنترل پمپ هایی که اورلود حرارتی داخلی دارند را دارا می باشد.
و از خصوصیات مهم آن این است که هم به صورت دستی و هم به صورت ریموت کنترل از راه دور روشن و خاموش میشود.
جهت نصب پمپ و برق شبکه و همچنین سیم های اورلود پمپ ، حتماً به دیاگرام و مطالب ذکر شده توجه کنید.
تابلو فوق دارای رله مخصوص و دریافت کننده امواج ریموت و همچنین شاسی Stop-Start میباشد.



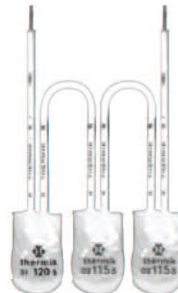
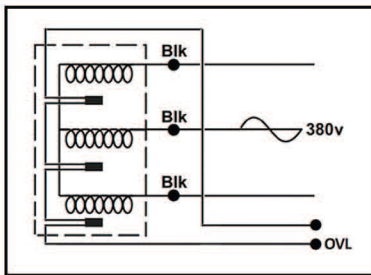
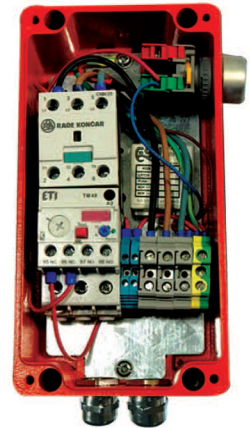
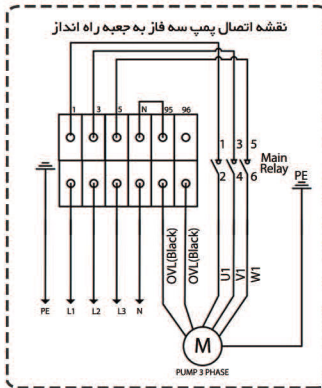
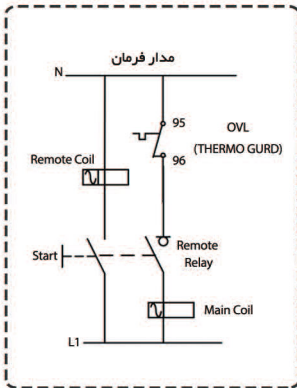
جدول نماد های بکار رفته در نقشه سیم بندی جعبه خازن

نماد	توضیحات
BLK	مشکی - سیم مشترک (اصلی و راه انداز)
BLU	قهوه ای - سیم راه انداز
Brn	آبی - سیم اصلی
N	سیم نول (برق شهر)
P	سیم فاز (برق شهر)
E	سیم زرد و سبز - اتصال بدنه
OVL	سیم اورلود

جعبه کنترل راه انداز برای پمپ های سه فاز مجهز به سیم فرمان از راه دور

این جعبه راه انداز برای کنترل و راه اندازی دستی و کنترل از راه دور برای پمپ های سه فاز مجهز به ترموگارد داخلی طراحی و ساخته شده است. و دارای شاسی استاپ و استارت ، کنتاکتور و بی متال و ترمینال مخصوص اتصال اورلود و برد کنترل از راه دور است.

دیگرام سیم بندی برای پمپ های سه فاز به همراه ریموت کنترل

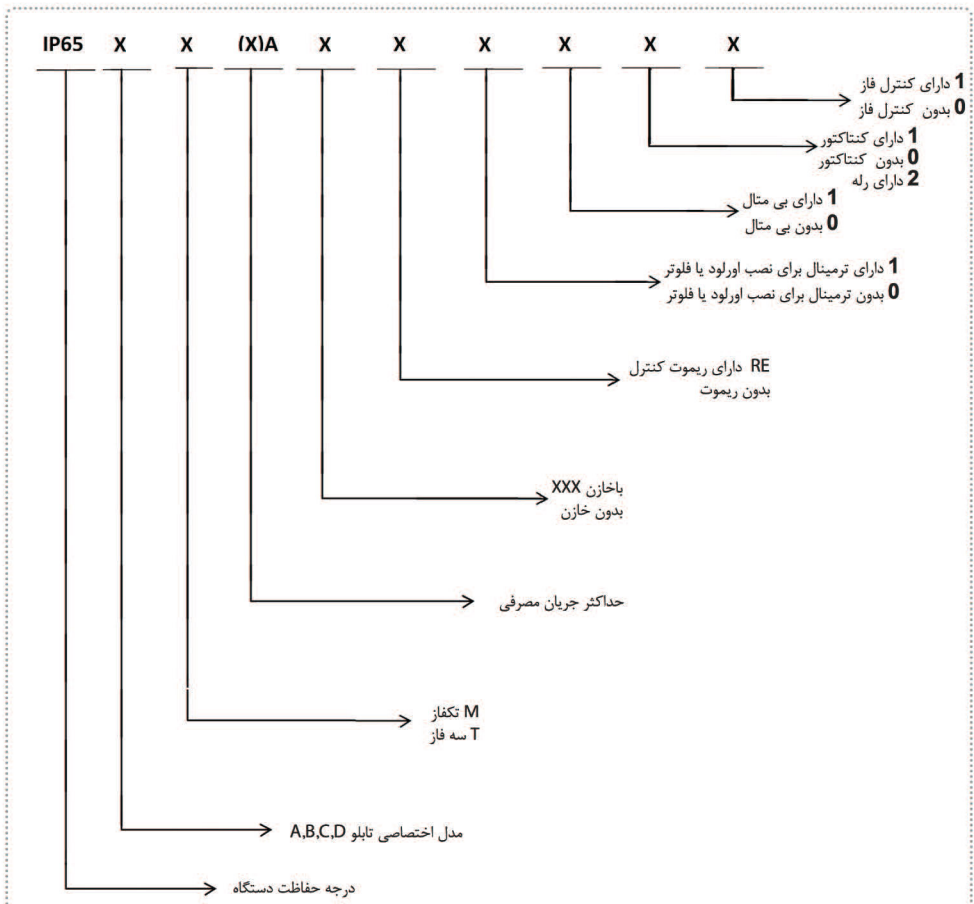


توجه :

در کلیه پمپ های تک فاز و سه فاز که سیستم حرارتی داخلی داشته و توسط جعبه راه انداز، کنترل می شود بایستی توجه داشت که در صورت قطع شدن برق شبکه، بدلیل گرم شدن سیم پیچی پمپ ، بعد از مدت زمان کوتاهی و با سرد شدن دینام آن ، مجدداً بصورت خودکار پمپ راه اندازی می شود.

نحوه کد گذاری :

IP65 X XA X X X X X



توجه مهم

لازم به ذکر است که از نصب سیم ارت هیچگاه غافل نشوید. یکی از مهم ترین حفاظت ها نصب سیم ارت است. در این راستا اگر سیستم ارتی در محل نصب شما، وجود ندارد شرکت اسپیکو تدابیری سنجیده است که یک سیستم ارت موقت برای شما ایجاد شود، لذا گیره های مخصوصی که در شکل دیده می شود، وجود دارد که شما میتوانید به این جعبه خازن اضافه کنید و از طریق این گیره آنرا به یک سیستم لوله کشی فلزی زیرزمینی موجود در محل متصل کنید. مسلماً این به عنوان یک سیستم ارت استاندارد نیست ولی میتواند حفاظت لازم را در مقابل اتصال کوتاه و اتصال بدنه که خطر جانی برای مصرف کننده دارد به عمل آورد. در صورت نیاز به توضیحات بیشتر می توانید با نمایندگی رسمی **شرکت اسپیکو** و یا واحد خدمات پس از فروش اسپیکو [Email: service@spico.ir](mailto:service@spico.ir) تماس بگیرید.

