

استاد اردجانی: تولید جهانی

استاد اردلی: تولید ملی

نشر ۷۴

پمپهای هوادهی مدل قارچی (اسپلش)



# اسپیکو

پدیده‌های نو در تکنولوژی سیالات

## SPLASH PUMP

SPL-381  
SPL-383

SUPER-SPL

(مخصوص هوادهی در پروژه های آبی پروری)

دفترچه راهنمای پمپهای (اسپلش)

- ✓ مدل پمپ طبق نمونه انتخابی شما در جدول می باشد.
- ✓ کلیه وسایل کمکی وجانبی تحویل داده شده باشد.
- ✓ پمپ در هنگام حمل ونقل صدمه ندیده باشد.

لطفاً قبل از استفاده پمپ به نکات ذیل توجه فرمایید:





## مقدمه:

شرکت صنایع پمپ سعدی "اسپیکو" با تجربه بالای 28 سال در بخش تولید و با توجه به داشتن استاندارد مدیریت کیفیت ISO 9001:2015 در زمینه طراحی و ساخت انواع پمپهای کف کش، لجن کش و شناور و تابلو کنترل با بیش از 65 نمایندگی فروش و 115 واحد خدماتی موفق به دریافت استاندارد بین المللی CE اروپا زیر نظر استانداردهای اروپای BS-EN ISO 9906 و EN-60335-2-41 و EN-60335-1 و همچنین اخذ استاندارد ملی ایران زیر نظر استانداردهای ISIRI-1562-1 و ISIRI-1562-2-41 و ISIRI-7817 و با توجه به داشتن گواهینامه استاندارد آزمایشگاه معتبر و مجهز سیالات زیر نظر استاندارد بین المللی ISO-IEC-17025:2005 و استاندارد ملی ایران (آزمایشگاه همکار) مبادرت به تولید و عرضه پمپ در سطح ایران و کشورهای همسایه می نماید.

با توجه به خط مشی شرکت اسپیکو همواره رسالت مشتری مداری را با ارائه محصولی با کیفیت فوق العاده و سرویس و خدمات گسترده به اجرا گذاشته و همواره با توجه به واحد تحقیق و توسعه فعال در راستای کیفیت، کوشا و متداوم عمل می نماید.

لازم به ذکر است که پمپهای فوق با قابلیت مستغرق بودن در قدرتهای مناسب و آبدهی بالای آن و راندمانی فوق العاده مطلوب، با درجه کلاس عایق (CLASS F) و کلاس حفاظتی (IP 68) با ساختاری از جنس چدن، آلومینیوم، برنز و استنلس استیل با بکارگیری از قطعات حساسی همچون رتور و استاتور سیم پیچی شده از شرکت ایتالیایی METRA S.P.A خازن راه اندازی از شرکت ایتالیایی Ducati s.p.a، سیلهای مکانیکی از شرکت Umbr a s.p.a و اشرهای لرزه گیر از شرکت ایتالیایی filtomatic s.p.a، کابل لاستیکی از شرکت AristonCavi s.p.a، بلبرینگهای nachi ساخت کشور ژاپن، شفت و پیچهای استنلس استیل طراحی و ساخته می شود. از دیگر خصوصیات منحصر به فرد تولیدات شرکت اسپیکو اینکه تمامی قطعات اصلی آن در دستگاه ویژه اتوکلاو و در خلاء فوق العاده پایین توسط رزین مخصوص ساخت شرکت انگلیسی Ultra Seal نشستی گیری و سیل کاری می شود و باید اشاره کرد که این قطعات عاری از وجود سوسه و مکهای ناشی از ریخته گری می شوند.

ضمناً تمامی قطعات آلومینیومی از آلیاژ مخصوص و تمامی قطعات چدنی از جنس چدن مقاوم داکتیل GGG40 ساخته شده و قبل رنگ در حوضچه های مخصوص، چربی گیری، شستشو و اسید کاری شده تا در مقابل زنگ زدگی و خوردگی مقاومت فوق العاده مطلوبی داشته باشند.

شرکت اسپیکو در بخش بازرگانی برای تکمیل شدن نیازمندیهای مشتریان با توجه به دارا بودن چندین نمایندگی انحصاری از شرکت های معتبر ایتالیایی و دانمارکی و چینی همچون شرکت های Spc, Grundfos, DAB s.p.a مبادرت به واردات انواع پمپ های صنعتی و کشاورزی و خانگی و تأسیساتی مخصوصاً انواع پمپهای تخصصی بوستر پمپ ها و انواع پمپ های لجن کش و کف کش و شناور و پمپ های ویژه و خاص و نیز انواع پمپ های DC و مگنتی خاص می نماید.

در بخش دیگری از فعالیت های واحد بازرگانی، شرکت با توجه به دارا بودن چندین نمایندگی انحصاری در زمینه لوازم یدکی مرتبط با ساخت پمپ از شرکت هایی همچون Ducati s.p.a, AQUA s.p.a, Ariston Cavi s.p.a, Filtomatic s.p.a, Umbr a s.p.a, Metra s.p.a و نیز شرکت های معتبر ایرانی علاوه بر تامین لوازم مورد نیاز دیگر تولید کنندگان الکترو موتور و الکترو پمپ مبادرت به واردات کلیه قطعات مرتبط نموده که تمامی اطلاعات آن در سایت اینترنتی اسپیکو به نشانی [www.spico.ir](http://www.spico.ir) آمده است.

در پایان واحد تحقیق و توسعه شرکت اسپیکو با ایجاد بخشی بنام نشر، در سایت اینترنتی خود مبادرت به ارائه کلیه اطلاعات و مقالات و ترجمه های فنی در رابطه با این فعالیت راه اندازی نموده است که بخش فوق با اطلاع رسانی مفید کمک بسزایی در به روز رسانی اطلاعات کلیه متخصصان صنعت سیالات می نماید.

با تقدیم احترام

اسپیکو

## موارد استفاده

پمپهای اسپلش جهت هوادهی استخرهایی ، همچون پرورش ماهی و میگو و تصفیه خانه ها مورد استفاده قرار می گیرد .  
با استفاده از پمپ هوادهی ( اسپلش ) می توان میزان اکسیژن محلول در آب را تا حد مطلوب افزایش داد .  
به واسطه این عمل ، ضمن افزایش راندمان پرورش ماهی ، ارزش کیفی پروتئین ماهی نیز بهبود می یابد .  
پمپ هوادهی قادر به سه عمل اکسیژن دهی ، بهم زدن آب و تماس با هوا می باشد .  
بهم زدن آب سبب می شود که اکسیژن دهی توسط پمپ در استخر به نحو مطلوب انجام شده و در تابستان که اختلاف اکسیژن محلول بین سطح و کف استخر زیاد است ، با استفاده از هوادهی می توان از آمدن ماهی ها به سطح آب جلوگیری نمود .

## مشخصات پمپ

۱- پمپهای هوادهی اسپلش مدل SPL 381, SPL 181 به همراه محافظ حرارتی (ترموگارد) و با توجه به نوسانات برق شبکه با ولتاژ ۲۲۰ ولت تکفاز با 10% نوسان ولتاژ برق شبکه طراحی شده است که قابلیت کنترل با تابلوهای محافظتی هوشمند اسپیکورا دارد .

۲- پمپهای هوادهی اسپلش مدل SPL 383, SPL 183, SUPER SPL با توجه به نوسانات برق شبکه با ولتاژ 380V ولت سه فاز با 10% نوسان ولتاژ برق طراحی شده است که قابلیت کنترل با تابلوهای محافظتی هوشمند اسپیکورا دارد .

۳- پس از ساخت و آزمایش نهایی کلیه قسمت های آلومینیومی پمپهای اسپیکو قبل از رنگ در حوضچه های مخصوص اسیدکاری شده تا در مقابل خوردگی نمکهای محلول در آب مقاومت زیادی داشته باشد .

۴- الکتروموتور پمپهای اسپیکو از روتور و استاتور با سیم پیچی استاندارد، با کلاس عایقی (حرارتی) F در محفظه ای مخصوص که مملو از روغن غیر سمی برای خنک کردن بهتر قرار دارد تشکیل شده است .

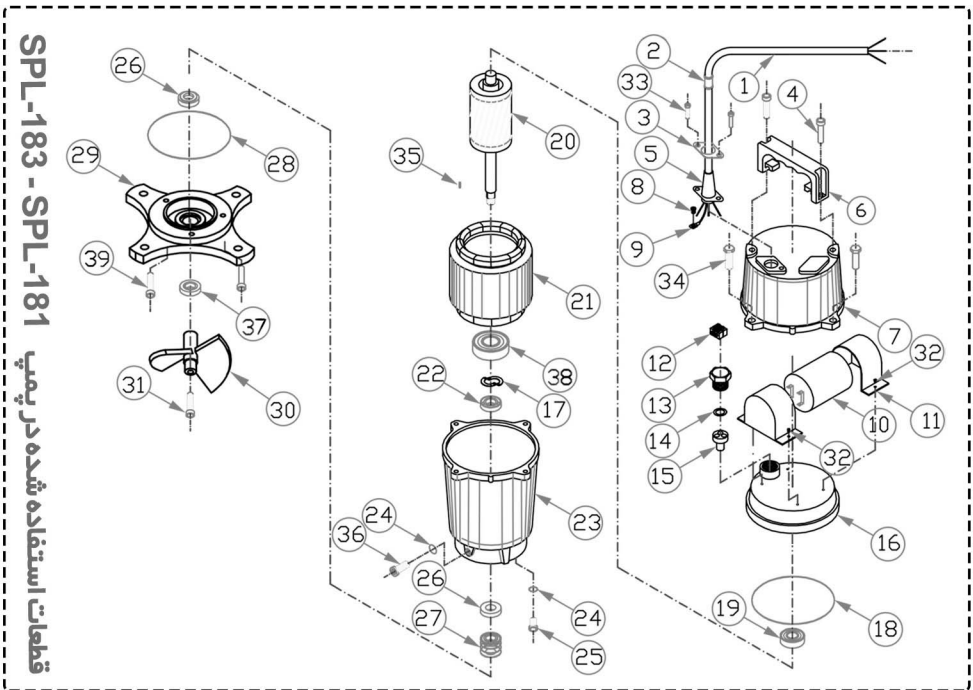
۵- در طراحی پمپ اسپیکو برای کیفیت بهتر و مطمئن تر و با لا بردن عمر سیلهای مکانیکی محفظه ای مملو از روغن غیر سمی مخصوص بین پمپ و الکتروموتور در نظر گرفته شده است که توسط یک جفت سیل مکانیکی مخصوص و دو عدد کاسه نمد روغن کاملاً آب بندی میشود .

توجه: ممکن است در شرایط خاص که پمپ صدمه دیده باشد ، روغن موجود در محفظه سیل مکانیکی در مایع پمپ شونده نشستی پیدا کند . در این صورت خطری برای محیط زیست نخواهد داشت .

۶- استفاده از کابل های لاستیکی مخصوص با قابلیت قوطه وری در آب ، طبق استاندارد بین المللی و استاندارد ملی ایران

۷- کلیه تولیدات اسپیکو دارای یک سریال مشخص می باشند که شماره شناسایی پمپ شما محسوب می گردد که بر روی بدنه حکاکی شده است .

۸- در صورتیکه برای محافظت پمپ از سیستم های کنترل ساخته شده در اسپیکو استفاده شود ، پمپ مربوطه شش ماه طبق شرایط مندرج در ضمانتنامه گارانتی بوده و ۵ سال خدمات پس از فروش آن ضمانت می گردد .

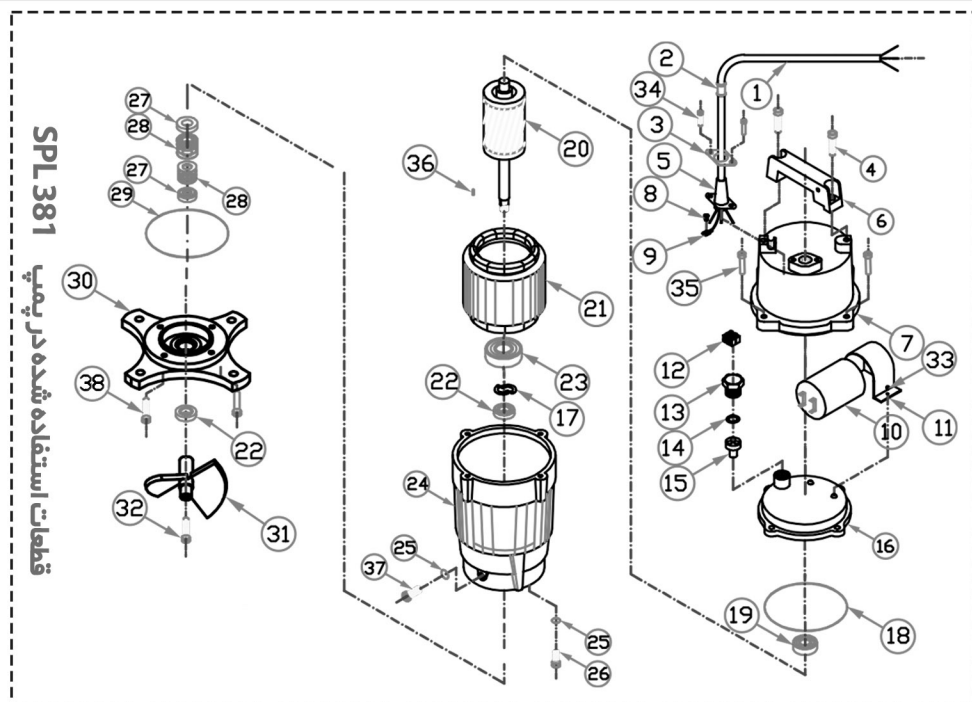


قطعات استفاده شده در پمپ SPL-183 - SPL-181

### لیست قطعات استفاده شده در مونتاژ پمپ SPL 181-183

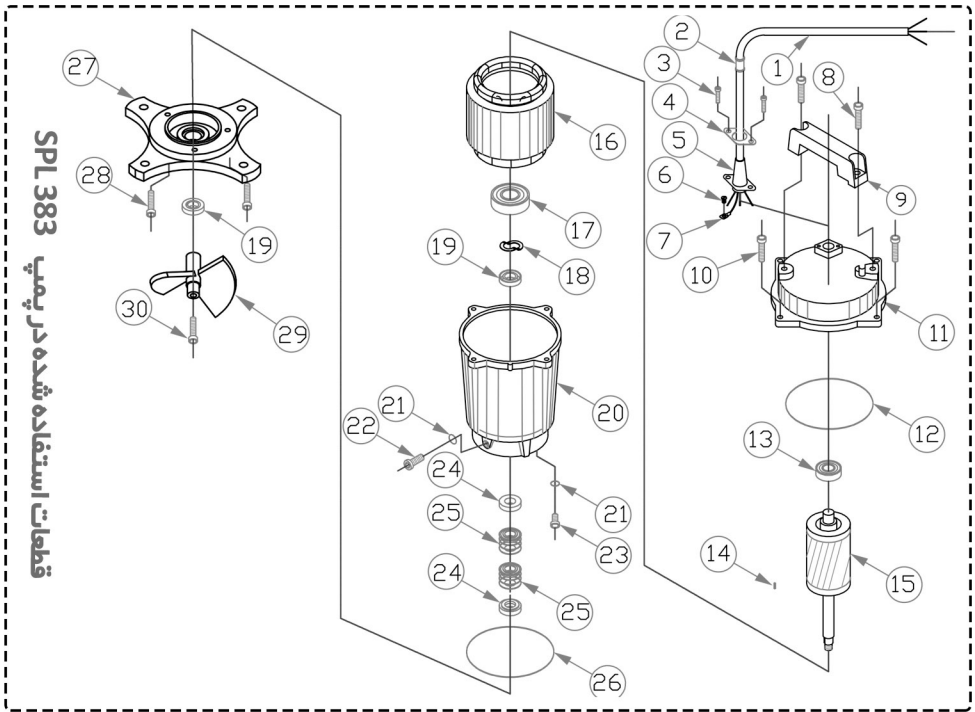
ردیف	نام قطعه	ردیف	نام قطعه
1	کابل لاستیکی	21	سیم پیچی کامل 125*60
2	لاستیک محافظ کابل	22	کاسه نمد 30*16*7
3	روبنده کابل گیر	23	پوسته موتور SI-23
4	پیچ استیل 6*20 آن	24	اورینگ (7)
5	لاستیک آب بندی کابل	25	پیچ استیل 8*12 آن آبکاری
6	دسته کفکش AL	26	کفی سیل دوپل SIC 16/CE 16
7	درپوش موتور کفکش AL	27	سیل دوپل SIC/CA 16
8	پیچ ارت	28	اورینگ پمپ (99) 104/5
9	فیش ارت کفکش	29	فلنج SPL-18-AL
10	خازن 20 (جهت SPL 181)	30	پروانه SPL-121
11	قاب خازن (جهت SPL 181)	31	پیچ استیل آن 6*45
12	ترمیال 6A	32	پیچ خازن (جهت SPL - 181)
13	مهره برنجی سر سیم 22	33	پیچ استیل 5*16 چهار سو
14	واشر تخت 22	34	پیچ استیل 6*25 شش پر
15	لاستیک آب بندی سیم 22	35	خار 4*20
16	واسطه دینام AL-SPL	36	پیچ استیل 8*12 آن
17	واشر فنری بلبرینگ A 47	37	کاسه نمد 30*16*6
18	اورینگ موتور (133/5) 138/5	38	بلبرینگ 6303
19	بلبرینگ 6302	39	پیچ استیل 6*25 آن
20	شفت روتور SPL-60		

www.spico.ir



### لیست قطعات استفاده شده در مونتاژ پمپ SPL 381

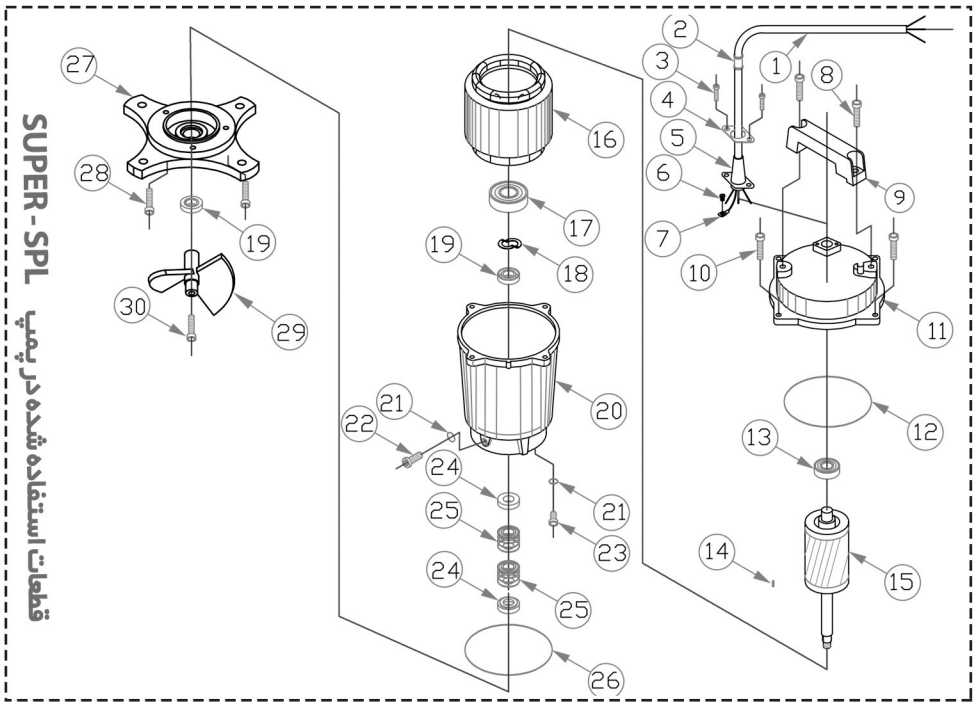
ردیف	نام قطعه	ردیف	نام قطعه
1	کابل لاستیکی	20	شفت و روتور SPL-100
2	لاستیک محافظ کابل	21	سیم پیچی 125*100 M
3	روبنده کابل گیر	22	کاسه نمد 40*20*7
4	پیچ استیل 8*25 آن	23	بالبرینگ 6304
5	لاستیک آبیمندی کابل	24	پوسته موتور جدید AL-SI
6	دسته کف کش AL-S-SI	25	اورینگ (7)
7	درپوش موتور -AL-بلند خازن دار SI	26	پیچ آن آبکاری 12*8
8	پیچ ارت	27	سرامیک FA20
9	فیض ارت	28	سیل FA20
10	خازن 40	29	اورینگ پمپ (99) 104.5
11	قاب خازن	30	فلنج (SPL - 381 - AL)
12	ترمینال 6A	31	پروانه SPL-135
13	مهره برنجی سر سیم 22	32	پیچ استیل آن 6*45
14	واشر تخت 22	33	پیچ خازن
15	لاستیک آب بندی سیم 22	34	پیچ استیل 12*5 چهار سو
16	واسطه دینام AL-SI-100	35	پیچ استیل 6*35 آن
17	واشر فنری بالبرینگ 52	36	خار 4*20
18	اورینگ موتور (133) 138.5	37	پیچ استیل 12*8 آن
19	بالبرینگ 6302	38	پیچ استیل 25*6 آن



قطعات استفاده شده در پمپ SPL 383

لیست قطعات استفاده شده در مونتاژ پمپ SPL 383

ردیف	نام قطعه	ردیف	نام قطعه
1	کابل لاستیکی	16	سیم پیچی T-100*125
2	لاستیک محافظ کابل	17	بلبرینگ 6304
3	پیچ استیل 5*16 چهار سو	18	واشر فنری بلبرینگ 52
4	روبنده کابل گیر	19	کاسه نمد 20*40
5	لاستیک آببندی کابل	20	پوسته موتور AL-SI
6	پیچ ارت	21	اورینگ (7)
7	فیش ارت کفکش	22	پیچ استیل 8*12 آن
8	پیچ استیل 8*25 آن	23	پیچ استیل 8*12 آن آبکاری
9	دسته کفکش AL-SI	24	سر آمیک FA-20
10	پیچ استیل 6*25 شش پر	25	سیل FA-20
11	درپوش موتور AL-SI	26	اورینگ پمپ (99) 104.5
12	اورینگ موتور 133(138/5)	27	فلنج AL-SPL-381
13	بلبرینگ 6302	28	پیچ استیل آن 6*25
14	خار 4*4*20	29	پروانه SPL-135
15	شفت و روتور SPL-100	30	پیچ استیل آن 6*45



قطعات استفاده شده در پمپ SUPER-SPL

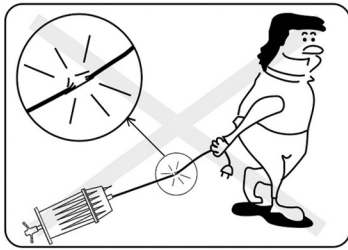
### لیست قطعات استفاده شده در مونتاژ پمپ SUPER-SPL

ردیف	نام قطعه	ردیف	نام قطعه
1	کابل لاستیکی	16	سیم پیچی T-100*135
2	لاستیک محافظ کابل	17	بلبرینگ 6304
3	پیچ استیل 5*16 چهار سو	18	واشر فنری بلبرینگ 52
4	روبنده کابل گیر	19	کاسه نمد 7*20*40
5	لاستیک آببندی کابل	20	پوسته موتور سوپر AL-SSI
6	پیچ ارت	21	اورینگ (7)
7	فیش ارت کفکش	22	پیچ استیل 12*8 آن
8	پیچ استیل 25*8 آن	23	پیچ استیل 12*8 آن آبکاری
9	دسته کفکش AL-S-SI	24	سرامیک FA-20
10	پیچ استیل 25*6 شش پر	25	سیل FA-20
11	درپوش موتور سوپر جدید AL 47	26	اورینگ پمپ (99) 104.5
12	اورینگ موتور (133) 138.5	27	فلنج AL-SPL-381
13	بلبرینگ 6204	28	پیچ استیل آن 25*6
14	خار 20*4*4	29	پروانه SPL-151
15	شفت و روتور SUPER-SPL	30	پیچ استیل آن 45*6

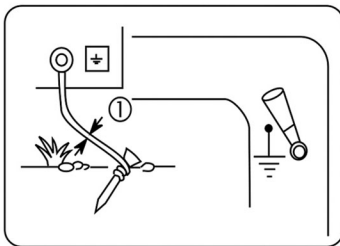
## توصیه‌های مهم برای استفاده بهتر



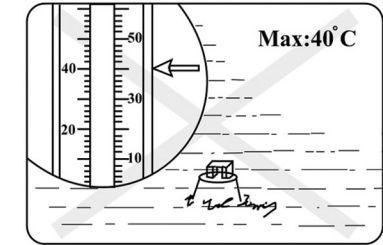
۲- از قراردادن و روشن کردن پمپ در داخل استخر و یا حوض در هنگام استفاده اشخاص اکیداً خودداری نمایید.



۴- در آبهای با بیش از ۴۰ درجه سانتیگراد مطلقاً استفاده نگردد.



۵- از اتصال زمین حتما مطمئن شوید.



۳- برای جابجایی یا کارگذاری پمپ از دسته آن و باطنایی که به پمپ متصل می شود استفاده نمایید و هرگز از کابل برق برای جابجایی استفاده نکنید، زیرا ممکن است اتصالات داخلی کابل قطع شود.

برای نصب سیم زمین در مکانهایی که شبکه سیم زمین وجود ندارد می توانید سیم زمین را به لوله شبکه آب شهری و یا لوله کشی داخلی که از زمین عبور کرده باشد وصل نمایید و یا اینکه به یک میله مخصوص (مس وار) که در زمین مرطوب به طول حداقل ۱/۵ متر فرورفته باشد، وصل نمایید.

لازم به یاد آوری است، این توصیه شرایط استاندارد را تامین نمیکند ولی از نداشتن سیم ارت بهتر است.

۶- جهت محافظت از ماهی ها حتما پمپ با حوضینگ و قفسه مناسب استفاده شود.

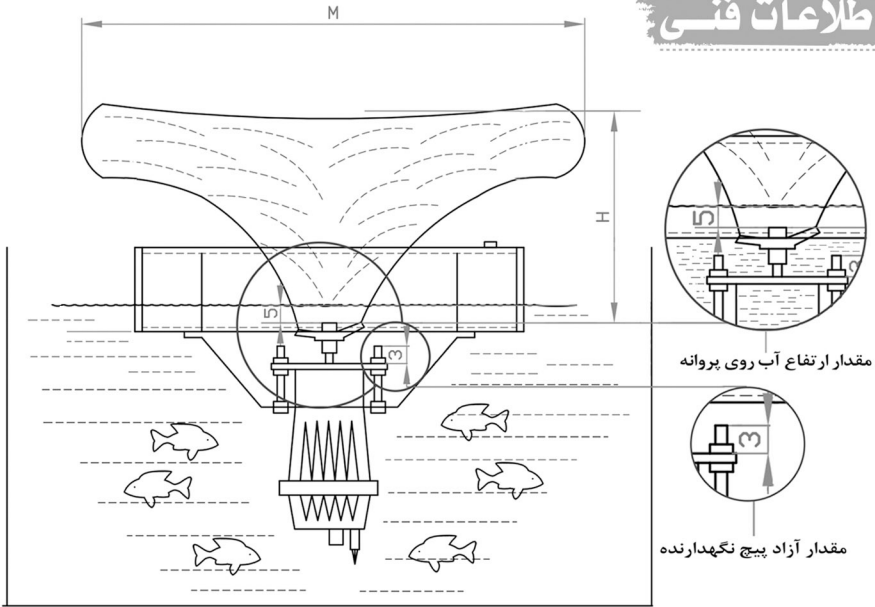
۷- راه اندازی و نصب اینگونه پمپ بایستی توسط افراد آگاه و سالم و مطلع از شرایط پمپ صورت گیرد.

(استفاده از این وسیله توسط افراد ناتوان از لحاظ فیزیکی و یا عقلی و یا کم تجربه و ناآگاه مخصوصاً کودکان جایز نمی باشد).

۸- در صورت استفاده از پمپ در استخرها (فقط بدون حضور افراد) فواره های فضای باز، تالاب های باغی و مکان های مشابه، پمپ از طریق یک وسیله جریان باقی ماند دارای جریان فعال باقیمانده اسمی کمتر از ۳۰ میلی آمپر حفاظت شود.



اطلاعات فنی



مدل پمپ	قدرت (KW)	آمپر (A)	ولتاژ (V)	خازن (F μ)	دور (RPM)	وزن (kg)	ظرفیت جابجایی آب (Lit/min)	دامنه تاج پرتاب M(Cm)	ارتفاع پرتاب H(Cm)	مشخصات سبدها	
										نوع سبدها	حجم آب داخل مخزن (Lit)
SPL-181	1.5	7.5	220	20	2800	12	2560	260	85	A	4
SPL-183	1.1	3.5	380	---	2800	11.5	2560	270	95	A	4
SPL-381	2	13.5	220	40	2800	17	3540	370	120	A	0
SPL-383	1.8	5	380	--	2800	16.5	3540	410	127	A	0
SUPER-SPL	2.2	7.5	380	---	2800	19	4810	470	160	B	0



توجه ۱: در مدل SPL-181 و SPL-183 برای رسیدن به بهترین راندمان لازم است فقط به میزان ۴ لیتر آب داخل مخزن ریخته شود در صورتی که در مدل های SPL-381 و SPL-383 مخزن بایستی خالی از آب باشد.

توجه ۲: در تمامی مدل های SPL-18 و SPL-38 و SUPER-SPL ارتفاع آزاد پیچ های نگهدارنده پمپ ۳ سانتیمتر می باشد و میزان ارتفاع آب روی پروانه ۵ سانتی متر می باشد.

### طریقه نصب مخزن شناور پمپ :

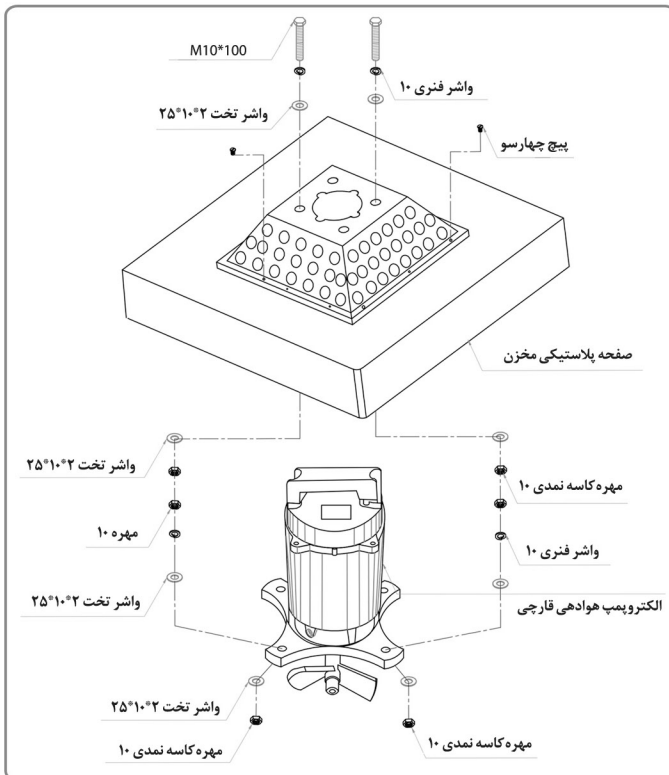
بایستی توجه داشت که محکم بستن و همچنین درست بستن پیچ‌ها می‌تواند عمر کارکرد پمپ‌های هوادهی قارچی را فوق‌العاده افزایش دهد.

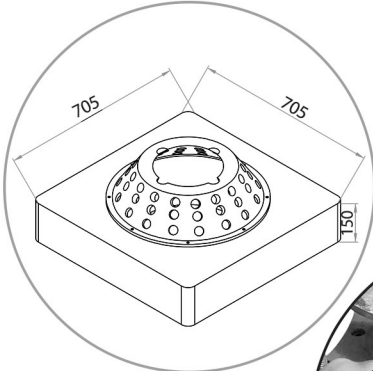
اگر به این نکته توجه نشود در هنگام کار، پیچ‌ها شل شده و پمپ با لرزش زیاد کار کرده و بقیه پیچ‌ها را شل می‌کند، در ضمن باعث گشاد شدن حفره مخصوص عبور پیچ بر روی قطعات پلاستیکی خواهد شد.

حتماً کارکردن با این شرایط باعث شکسته شدن قطعات پلاستیکی شده و ممکن است باعث صدمات جبران‌ناپذیری گردد. پس لذا به قطعات تشکیل‌دهنده و روش بستن آن کاملاً دقت کنید و به میزان کافی پیچ‌ها را سفت کنید تا شکل واشر فنی بصورت واشر تخت نمایان شود، در این شرایط قدرت فنر باعث نگهداری مهره شده و از باز شدن آن جلوگیری می‌کند. (توجه: جنس واشر فنی باید از جنس فولاد آلیاژی مخصوص فنر باشد). بعضی از واشرهای بازار قیمت ارزان و کیفیت نامطلوب دارند، از آهن ساخته شده و سمانته می‌شوند که شکل فنر بخود بگیرد ولی متأسفانه تحت فشار، فنریت آن از بین می‌رود و همانند یک واشر تخت معمولی عمل خواهد کرد. از این واشرها که اغلب ساخت چین و نامرغوب است هرگز استفاده نکنید.

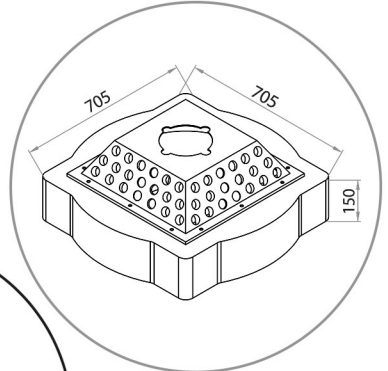
هزینه‌های بعدی آن خیلی بیشتر از تفاوت قیمت بین واشر فنی اصلی و نامرغوب میشود. یک ضرب‌المثل انگلیسی میگوید: انقدر پول دار نشدم که از جنس ارزان و نامرغوب استفاده کنم.

ضمناً طرف مقابل واشرهای فنی هم برای محکم‌کاری و اطمینان از عدم شل شدن از مهره‌های قفل‌کننده کاسه نم‌دی استفاده شود که اطمینان از عدم شل شدن را دوچندان خواهد کرد. به شکل توجه شود.

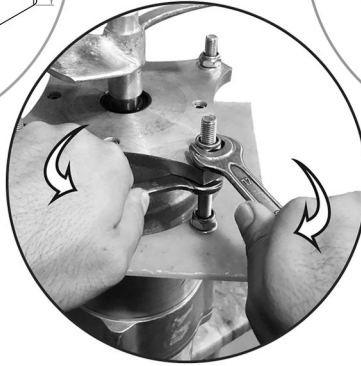




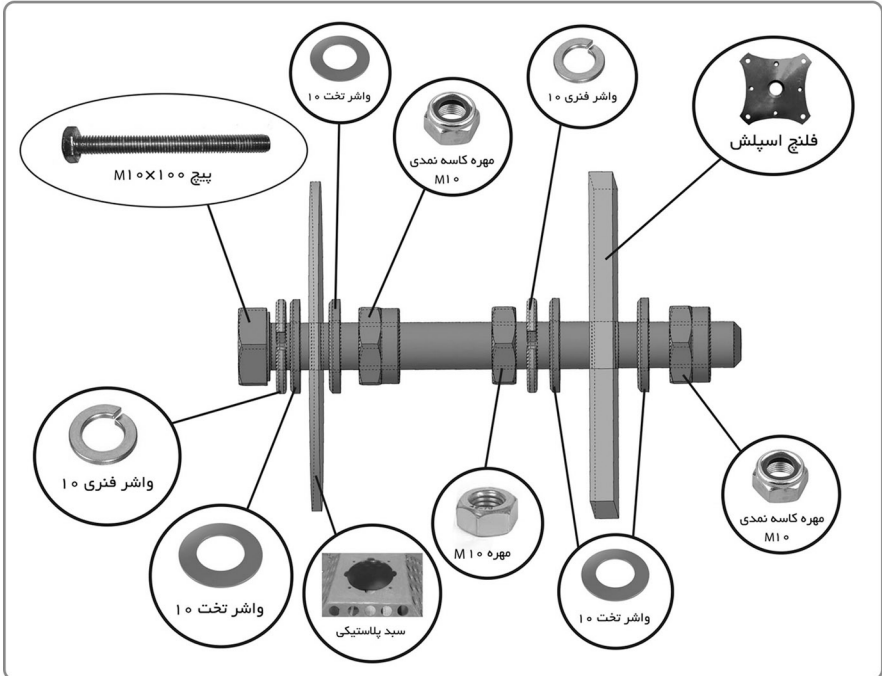
سبب شناور B

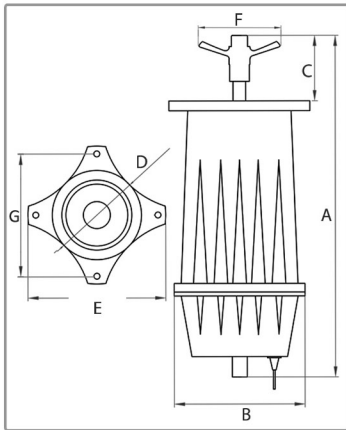


سبب شناور A



بستن پمپ هوادهی با رعایت کامل شرایط اعلام شده عمر دستگاه را فوق العاده بالا می برد و می تواند سالیان زیادی برای شما کار کند.





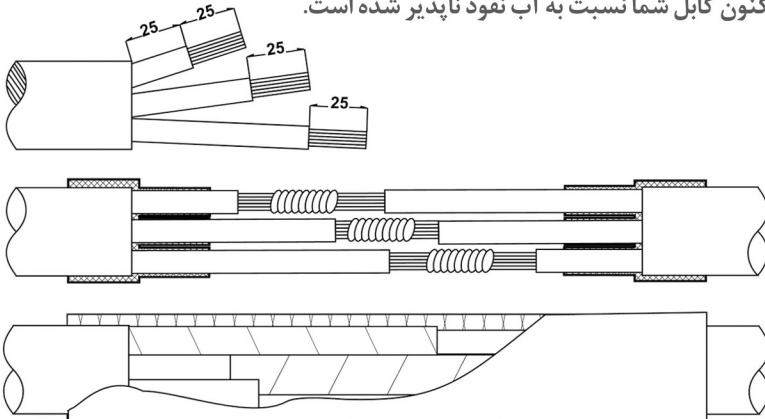
مدل پمپ	SPL-181	SPL-183	SPL-381	SPL-383	SUPER-SPL
A	410	410	440	410	420
B	172	172	174	174	176
C	72	72	72	72	72
D	132.5	132.5	132.5	132.5	132.5
E	205	205	205	205	205
F	121	121	135	135	151
G	180	180	180	180	180

## نکته آموزشی

برای آپارت کردن کابل ابتدا روکش کابل را به اندازه ۱۰ سانتیمتر برداشته و سر تمام سیمها را به اندازه ۲/۵ سانتیمتر لخت کرده و سیمهای هم رنگ را به هم وصل نمایید و اتصالات را بوسیله لچیم کاری محکم نمایید. سپس هر سیم را به وسیله نوار چسب مرغوب ۲ بار نوار پیچی نمایید. حالا باید لاستیک مخصوص آپارات و یا لاستیک خام موجود در بازار را به صورت نوار به عرض ۲ سانتیمتر و ضخامت ۲ میلی متر در آورده و تمام سطح اتصال را با آن نوار پیچی نمایید.

## در این مرحله باید سه نکته را مورد توجه قرار داد:

- ۱- هر یک دور نوار پیچیده شده لاستیک بایستی نصف سطح دور قبل را در برگیرد.
- ۲- طول نوار بسته شده باید از هر طرف حداقل ۵ سانتیمتر کابل با روکش اولیه را در برگیرد.
- ۳- لاستیک استفاده شده نباید فاسد شده باشد به طوری که در موقع نوار پیچی بایستی کاملاً ممزوج شود. حال پس از آبنندی کردن بوسیله لاستیک خام بر روی آن را بوسیله نوار چسب برق حداقل سه بار نوار پیچی نمایید. اکنون کابل شما نسبت به آب نفوذ ناپذیر شده است.



## پمپ هوادهی قارچی (SPLASH) اسپیکو با توان های مختلف :



SPL 18



SUPER - SPL



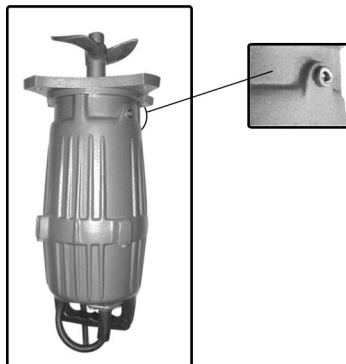
SPL 38

### مراحل بعد از استفاده

- ۱- بعد از هر ۲۰۰۰ ساعت استفاده مقدار روغن موجود در محفظه متعلق به سیلهای مکانیکی را کنترل نمایید. برای این کار درجه ای در پایین و بالای محل خروجی آب قرار داده شده است که بوسیله یک پیچ آلن استیل نمره ۸ و اورینگ آب بندی می شود.
- ۲- در صورت آسیب دیدن کابل ، تعویض کابل حتماً بایستی توسط کارخانه سازنده یا نمایندگی های مجاز خدمات پس از فروش اسپیکو انجام پذیرد.

### قابل توجه تعمیرکاران:

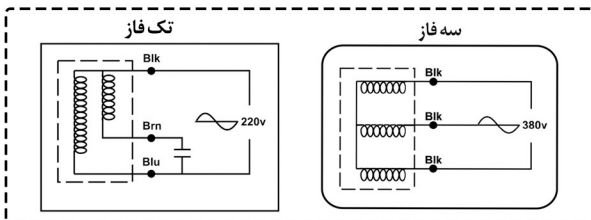
- ۱- اگر روغن ، سیاه و حالت چسبندگی خود را از دست داده باشد باید تعویض گردد.
  - ۲- اگر روغن ، بصورت مایع شیری رنگ و سفتی مشاهده شد حتماً با تعمیرکار مجرب و یا کارخانه سازنده تماس حاصل نمایید زیرا ممکن است کاسه نمد و یا سیل مکانیکی آن معیوب شده و برای جلوگیری از صدمه بیشتر و سوختن پمپ باید رفع عیب شود.
  - ۳- بعد از بازدید روغن حتماً پیچ و واشر را طوری ببندید که از آب بندی شدن آن مطمئن شوید ضمناً قابل ذکر است که ظرفیت محفظه مخصوص ۱۷۰ سی سی می باشد.
- که از روغن پارافین مایع خوراکی پر شده است و در صورت در دسترس نبودن می توان از روغن درفش ۳۲ نیز استفاده کرد .



## نقص و رفع عیب پمپ

طریقه رفع عیب	عیوب ممکنه
<p>۱- کابل را کنترل نمایید.</p> <p>۲- دوشاخه را کنترل نمایید.</p> <p>۳- پریز ویا فیوز را کنترل نمایید.</p> <p>۴- در غیر این صورت با سرویس خدمات کارخانه تماس برقرار نمایید.</p>	<p>۱- پمپ را روشن کنید اگر صدایی از آن شنیده نشد:</p>
<p>۱- کابل مربوطه را از نظر له شدگی کنترل نمایید.</p> <p>۲- در صورت عدم رفع عیب با سرویس و خدمات کارخانه تماس برقرار نمایید.</p>	<p>۲- با روشن کردن پمپ فیوز عمل می کند:</p>
<p>۱- آمپر مصرفی را کنترل کنید.</p> <p>۲- میزان فرورفتگی در آب را چک کنید.</p> <p>۳- برق ورودی را کنترل کنید.</p>	<p>۳- با روشن شدن پمپ بعد از مدت کوتاهی قطع می کند (اورلودمی شود)</p>

نقشه سیم بندی پمپ های تک فاز و سه فاز



## تابلوه‌های کنترل تمام اتوماتیک هوشمند اسپیکو

- ۱- کنترل سطح مایع تخلیه شونده با نصب فلوتر مکانیکی و یا الکترودهای حساس مایعات.
- ۲- کنترل سطح مایع پر شونده با نصب فلوتر مکانیکی و یا الکترودهای حساس مایعات.
- ۳- کنترل فشار مایعات مصرفی با نصب کلید تحت فشار.
- ۴- کارکرد بصورت دستی و اتوماتیک.
- ۵- محافظت در مقابل خالی کردن بدون نصب سنسور و یا فلوتر مکانیکی.
- ۶- محافظت در مقابل افزایش و افت ولتاژ برق شبکه.
- ۷- محافظت در مقابل افزایش جریان بیش از اندازه.
- ۸- محافظت در مقابل شوک شدید اتصال کوتاه.
- ۹- محافظت در مقابل قطع یک فاز در مدلهای سه فاز.
- ۱۰- دارای قفل الکترونیکی تابلو.
- ۱۱- محافظت در مقابل شوک شدید الکتریکی.
- ۱۲- دارای نشاندهنده دیجیتالی در نمایشگر LCD.
- ۱۳- دارای خازن تعریف شده برای راه اندازی پمپهای تکفاز که نیاز به خازن راه اندازی دارند.
- ۱۴- قابلیت تنظیم کلیه پارامترهای حفاظتی.
- ۱۵- نشاندهنده زمان کل کارکرد پمپ.
- ۱۶- مجهز به کلید فشاری برای ذخیره کردن اطلاعات اولیه.
- ۱۷- نصب بر چسبهای مناسب آموزشی بر روی تابلو به همراه دفترچه راهنمایی نصب و راه اندازی به دو زبان فارسی و انگلیسی.
- ۱۸- مجموعه کامل طراحی شده در سایز کوچک و نصب آسان به همراه نقشه نصب.
- ۱۹- قابلیت حفاظت در مقابل روشن و خاموش کردن پمپ برای بیش از ۴ بار در دقیقه.





بمسئول کار برآید به نخبندانی نیست  
(سعدی)

(در صورت هر گونه اشکال با نماینده فروش و یا عرضه کننده کالا تماس حاصل نمایید)

[www.spico.ir](http://www.spico.ir)  
[info@spico.ir](mailto:info@spico.ir)