

*AQUA is proud to present its new catalogue of dosing systems for control and automation of Domestic and Public Swimming pools.*

*A complete range of dosing pumps, peristaltic and solenoid driven, suitable for dosing all the chemicals with complete solutions to automate control and regulation of pH, Redox Chlorine and OrP in Your Swimming pool.*

*Moreover it is available a wide range of accessories that will simplify pool maintenance.*

*All AQUA products are CE marked.*

کارخانه AQUA مفتخر است اعلام نماید که کاتالوگ فنی پمپ های دوزینگ جدید که جهت کنترل و تنظیم اتوماتیک مقدار مواد شیمیایی موجود در آب استخرهای خصوصی و عمومی طراحی شده اند ، قابل ارائه میباشد .

تمامی مدل های دوزینگ پمپ ، پرستالتیک و سیستم های سلونوئیدی برای کنترل اتوماتیک و تنظیم ، Redox,PH ، کلر و Orp در صنایع شیمیایی و غذایی و استخرها طراحی و ساخته شده اند .

علاوه بر این ، جهت سهولت در نگهداری استخرها وسایل جانبی متعددی در نظر گرفته شده است .

## INDEX

- 1- Peristaltic pumps for correction for PH, Redox and chlorine
- 2- Solenoid driven pumps for correction of PH, Redox and Chlorine
- 3- Dosing pumps time-controlled for hydrogen peroxide-algicide
- 4- Multi- function solenoid driven pumps
- 5- Analogue solenoid driven pumps
- 6- Twin dosing pump for PH, Redox and Chlorine correction
- 7- Twin dosing pump with remote control for PH, Redox and Chlorine correction
- 8- Complete panel
- 9- Complete panel with remote control
- 10- Accessories and spare parts for dosing pumps
- 11- Probes , electrodes and buffer solutions
- 12- Accessories
- 13- Probe holders and Accessories
- 14- Modular probe holders
- 15- Typical swimming pool installation schemes

## فهرست تولیدات AQUA

1. پمپ های پرستالتیک برای تنظیم و کنترل مقدار کلر و PH و Redox
2. پمپ های دوزینگ سلونوئیدی برای تنظیم و کنترل کلر ، PH و Redox
3. دوزینگ پمپ با قابلیت تنظیم زمان برای تنظیم مقدار آب اکسیژنه
4. دوزینگ پمپهای چند منظوره
5. دوزینگ پمپ های آنالوگ و دیجیتال
6. دوزینگ پمپهای دوقلو جهت تنظیم مقدار PH و کلر و Redox
7. دوزینگ پمپ های دوقلو جهت تنظیم مقدار PH و کلر و Redox دارای ریموت کنترل (Wireless)
8. پنل کامل (پکیج های شیمیایی و استخری)
9. پنل کامل به همراه ریموت کنترل (پکیج های شیمیایی و استخری)
10. لوازم جانبی و قطعات یدکی پمپهای دوزینگ
11. سنسور ها ، الکترودها ، مخزن مواد ، محلول ها و ادوات کالیبراسیون
12. لوازم جانبی پمپ و متعلقات
13. نگهدارنده سنسور بین لوله و لوازم جانبی آن
14. محفظه تشخیص مواد برای اندازه گیری و لوازم جانبی
15. طراحی و نصب استخرهای شنا عمومی و خصوصی

## فهرست

۱. کلیات

۱۰۱ هشدارها

۲۰۱ استاندارد طراحی محصول

۰۲. ویژگی های فنی

۱۰۲ کلیات

۲۰۲ لوازم جانبی و یدکی

۳۰۲ ویژگی های الکتریکی

۴۰۲ اتصالات الکتریکی

۵۰۲ اتصالات هیدرولیکی

۶۰۲ نحوه کارکرد

۰۳. سرویس و نگهداری

۱۰۳ نکاتی چند در مورد نگهداری محصول

۲۰۳ نحوه نگهداری دستگاه به صورت دوره ای

۳۰۳ نکات اولیه در مورد نگهداری محصول

۴۰۳ تعمیر و تعویض قطعات دستگاه

۵۰۳ عیب یابی

جدول مقایسه مواد شیمیایی قابل تزریق توسط دستگاه

ابعاد و اندازه محصول

نمایش قطعات انفجاری

## ۱. فهرست

### ۱.۱ هشدارها

- هدف از چاپ دفترچه راهنمای پمپ دوزینگ HC 1,2,3,4 ارائه اطلاعات و دستورالعمل های ضروری جهت نصب صحیح و در نتیجه کارکرد نرمال دستگاه می باشد. از این رو قبل از استفاده از دستگاه مطالب و دستورالعمل های زیر را با دقت مطالعه کنید.
- از دفترچه به خوبی نگهداری کنید تا در مواقع ضروری از آن استفاده کنید.
  - در زمان تحویل محصول، پمپ و کلیه قطعات دستگاه را چک کرده و از سالم بودن آنها اطمینان حاصل کنید.
  - قبل از نصب دستگاه از یکسان بودن اطلاعات مندرج بر روی پلاک شناسایی محصول و شبکه برق اطمینان حاصل کنید.
  - قبل از کار کردن با دستگاه از دستکش های محافظ استفاده نمایید.
  - هیچگاه دستگاه را در محیط باز به حال خود رها نکنید.
  - از پاشیدن آب بر روی دستگاه خودداری کنید.
  - راه اندازی دستگاه باید توسط فردی متخصص صورت پذیرد.
  - جهت کارکرد نرمال دستگاه باید از قطعات یدکی اصلی استفاده نمایید.
  - دمای محیط کارکرد دستگاه نباید بیش از 45 درجه سانتی گراد باشد.

### استاندارد طراحی محصول

طراحی محصول مطابق با استانداردهای اروپایی است. جهت افزایش ضریب اطمینان کاری و عمر مفید دستگاه و همچنین تضمین کارکرد نرمال محصول مطالب دفترچه راهنما را به خوبی مطالعه کنید.

## ۲. ویژگی های فنی

### ۱.۲ کلیات

نحوه نصب کردن پمپ

- پمپ را بر روی سطحی صاف و افقی به گونه ای قرار دهید تا قسمت فوقانی پمپ در موقعیت عمودی قرار گیرد.
- در محیطی خشک و به دور از وسایل گرمازا و تابش شدید خورشید با حداکثر دمای 45 و حداقل 0 درجه سانتیگراد.
- محیط کارکرد محصول باید از سیستم تهویه مناسب برخوردار بوده و جهت نگهداری و سرویس دوره ای دستگاه از یک فرد ناظر استفاده کنید.
- دستگاه را حداکثر در ارتفاع 1.5 متری از مخزن مواد شیمیایی قرار دهید.
- در صورت نصب دستگاه پایین تر از مخزن از یک شیر تزریق و یا شیر یکطرفه استفاده نمایید.
- در صورت وجود سیالات گازدار و تا قبل از بستن در مخزن، پمپ را بالای مخزن نصب نکنید.

### ۲.۲ لوازم جانبی

- یک عدد سوپاپ مکش / صافی
- یک عدد چفت کننده شیر تزریق / یک عدد سوپاپ کنترل فشار
- شیلنگ خروجی 2 متری از جنس PE
- شیلنگ مکش 2 متری از جنس PVC
- شیلنگ مخصوص پر کردن پمپ از آب 2 متری و از جنس PVC

### ۳.۲ ویژگی های الکتریکی

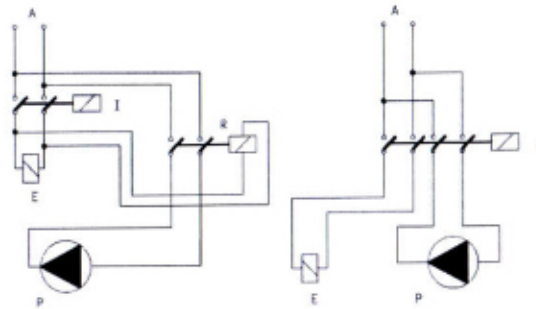
منبع تغذیه: 230 VAC50/60Hz

در صورت درخواست: 115 Volt AC50-60Hz

فقط برای مدل های HC1: 24/12 Volt DC 24 Volt AC

## ۴۰۲ اتصال الکتریکی

از سالم بودن و اتصال صحیح سیم ارت دستگاه اطمینان حاصل کنید. دستگاه را به سیستم محافظتی با حساسیت بالا متصل کنید. ولتاژ و فرکانس شبکه برق را با مقادیر مندرج در پلاک محصول بررسی کنید. یک مقاومت نیمه هادی و یک فیوز داخل پمپ قرار دارد.



P : پمپ  
R : رله  
I : پل دیود محافظتی  
E : موتور  
A : منبع تغذیه

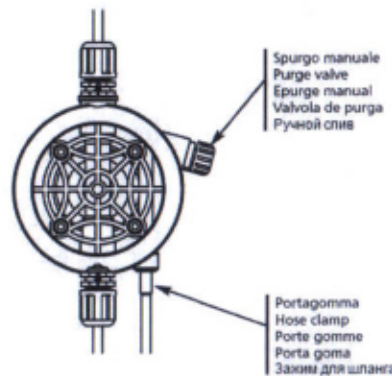
## ۵۰۲ اتصالات هیدرولیکی

پس از نصب دقیق پمپ مراحل زیر را دنبال کنید.

شیلنگ PVC مکش را به صافی متصل کنید و بست لوله را محکم ببندید. در صورت استفاده از سنسور کنترل سطح مایع، می توانید آن را به فیلتر متصل کنید. صافی و شیلنگ را داخل منبع قرار دهید و سایر اتصالات را متصل کنید. پمپ را از طریق شیر تزریق به تاسیسات متصل کنید. شیلنگ 1/2" نصب کرده و سپس به نقطه ای که به تزریق مواد شیمیایی نیاز دارید، متصل کنید. شیر تزریق را با تفلون محکم بسته و آن را درون لوله قرار دهید. پیچ را باز کرده و شیلنگ خروجی را بر روی بست پلاستیکی سوپاپ قرار داده و پیچ را مجدداً محکم ببندید. سر دیگر شیلنگ را نیز طبق شکل شماره 1 به پمپ متصل کنید.

یک سر لوله برای تخلیه دستی و سر دیگر آن در داخل مخزن قرار میگیرد.

برای اولین بار جهت هواگیری پمپ در صورت فشار بالای آب، دکمه تخلیه را کمی بچرخانید تا پمپ کاملاً پر از آب شود. سپس دوباره دکمه را به حالت اول برگردانید.



## توجه

حتماً پمپ را از تاسیسات جدا کنید و جهت جلوگیری از خروج آب دیسک سفید را سر جای خود ببندید. در حین نصب دستگاه از محکم بودن لوله خروجی اطمینان حاصل کنید. حداًالمقدور در قسمت ورودی و خروجی از زانویی های کمتری استفاده نمایید. همواره پمپ را از طریق شیر تزریق به تاسیسات متصل کنید.

در قسمت ورودی حتماً از لوله های PVC و در قسمت خروجی از لوله های PE استفاده کنید. بهتر است جهت بریدن لوله ها از کاتر استفاده کرده و قیچی به کار نبرید.

## ۶۰۲ کارکرد

پمپ های دوزینگ دارای دیافراگم تفلونی میباشند که بر روی پیستون نصب می شوند. پیستون نیز در محفظه ای الکترومغناطیسی تعبیه شده است که با جریان های میدان مغناطیسی با به حرکت در آمدن پیستون و تخلیه سیال از دریچه خروجی، داخل بدنه پمپ فشار تولید می شود. با برگشت پیستون به حالت اولیه حالت مکش به وجود می آید. جنس مواد سازنده پمپ به گونه ای است که جهت سیالات شیمیایی نیز مناسب می باشند.

### ۳. نگهداری

#### ۱۰۳ نکاتی چند در مورد نگهداری محصول

جهت کارکرد نرمال دستگاه به صورت دراز مدت حتما بطور منظم دستگاه را سرویس کنید .

موارد زیر را رعایت کنید :

تنظیم فواصل منظم برای سرویس پمپ بواسطه شرایط کارکرد و مواد شیمیایی مورد استفاده مشکل می باشد .

بنابراین بررسی منظم دستگاه و سرویس آن بر عهده خود کاربر است .

#### ۲۰۳ نحوه نگهداری دستگاه به صورت دوره ای

همواره بایستی سطح سیال مخزن چک شده و جهت جلوگیری از خشک کار کردن پمپ مجددا مخزن پر از آب شود. بایستی حداقل هر سه ماه یکبار قطعات مرطوب پمپ ، شیرهای ورودی و خروجی ، دیافراگم و شیر اصلی بررسی و تمیز شوند . در صورت استفاده از مواد شیمیایی فاصله زمانی مورد نیاز جهت کنترل قطعات طبیعتا کاهش می یابد . در صورت عدم استفاده طولانی مدت از دستگاه ممکن است مواد جامد رسوب شدنی دستگاه باعث بروز اختلال در عملکرد پمپ شوند . بنابراین باید شیرها را با آب تمیز باز و بسته و تست کنید . قبل از تنظیم مجدد کارکرد دستگاه و پس از عدم استفاده طولانی مدت از آن ، به مدت حداقل ۳۰ دقیقه پمپ را روشن کرده و فیلتر پمپ را درون آب تمیز قوطه ور سازید تا کاملا تمیز شود .

#### ۳۰۳ نکاتی اساسی در مورد نگهداری محصول

قبل از انجام هرگونه سرویس و نگهداری از محصول ، ویژگی های فنی و نکات ایمنی مواد شیمیایی را مطالعه کرده و موارد زیر را دنبال کنید :

پمپ را خاموش کرده و فیلتر و شیر تزریق را درون آب تمیز قرار دهید . سپس پمپ را روشن کرده تا آب به داخل آن نفوذ کند . در صورت وجود رسوبات باید لوله تزریق و فیلتر را درون حلالی مناسب قرار داده تا رسوبات آنها تمیز شود . سپس اجازه دهید پمپ کمی کار کرده و پمپ را به تاسیسات متصل کنید .

توجه : حتما قبل از اقدامات سرویس و نگهداری پمپ از دستکش های محافظ استفاده نمایید .

#### ۴۰۳ تعمیر و تعویض قطعات دستگاه

تعویض فیوز

۱. دکمه تنظیم پیستون را در حداقل مقدار ممکن تنظیم کنید .

۲. پیچ جعبه فیوز را باز کنید .

۳. در جلو و پشت جعبه را باز کنید .

۴. فیوز سالم را جایگزین کرده و مجددا پیچ ها را ببندید .

۵. قطعات را مجددا سوار کرده و توجه داشته باشید که دکمه تنظیم پیستون بر روی حداقل مقدار قرار دارد و فنر داخل آن نیز سر جای خود میباشد .

#### نحوه تمیز کردن شیرها

۱. با استفاده از یک آچار 19mm کارتریج شیر را باز کنید .

۲. در صورت استفاده از شیرهای توپی ، کل شیر را باز کرده و آن را عوض کنید . توجه داشته باشید که فلش شیر در جهت گردش جریان آب باشد . (رو به بالا به صورت عمودی)

۳. در صورت استفاده از شیرهای سوپاپ دار حتما از نصب صحیح آنها اطمینان پیدا کنید .

۴. در انتها پیچ ها و بست ها را محکم ببندید .

#### تعویض اورینگ و دیافراگم

۱. با استفاده از یک آکن ۴ پیچ را باز کنید .

۲. قسمت فوقانی پمپ را باز کنید .

۳. با کمک یک پیچ گوشتی کوچک اورینگ را باز کنید .

۴. در صورت نیاز با استفاده از دست یا انبر دیافراگم را باز کرده و آن را عوض کنید . قبل از بستن دیافراگم جدید مقداری چسب آببندی به رزوه های آن بمالید .

۵. قسمت فوقانی پمپ را مجددا محکم ببندید . بهتر است به پیچ های نگه دارنده هد پمپ از همان چسب آببندی بزنید .

### 3.5 عیب یابی

• پمپ کار نمی کند و چراغ سبز روشن نمی شود .

۱. از اتصال صحیح اتصالات الکتریکی اطمینان حاصل کنید .
۲. چک کنید که فیوز نسوخته باشد .
۳. مدار الکتریکی را عوض کنید .

• پمپ کار می کند ولی ماده ای تزریق نمی شود .

۱. مقدار و اندازه ماده شیمیایی را در محفظه چک کنید .
۲. از بسته شدن صافی فیلتر اطمینان حاصل کنید .
۳. چک کنید که شیر تزریق بسته نباشد .
۴. شیر ورودی و خروجی را چک کرده و در صورت خراب بودن آنها را عوض کنید .

• نشت مواد از محفظه جلویی پمپ

۱. بررسی کنید که بست های پلاستیکی به خوبی بسته شده اند . از محکم کردن بیش از حد آنها خودداری کنید زیرا ممکن است رزوه پیچ ها هرز شود .
  ۲. پیچ های قسمت فوقانی پمپ را بررسی کنید و از قرار گرفتن اورینگ در محل مناسب خود اطمینان حاصل کنید .
  ۳. قطعاتی که بواسطه مواد شیمیایی خراب شده اند را عوض کنید .
- جدول مقایسه مواد شیمیایی قابل تزریق توسط دستگاه  
اکثر پمپ های دوزینگ جهت تزریق مواد شیمیایی استفاده میشوند . از این رو انتخاب مناسب ترین ماده تزریق شونده بسیار حائز اهمیت است . شرایط کاری خاص و ترکیب سیال پمپاژ شونده میتواند باعث کاهش مقاومت مواد شود .

Product محصول	Formula فرمول	Ceram.	PVDF	PP	PVC	Hastel.	PTFE	FPM (Viton)	EPDM (Dutral)	NBR	PE
Acetic Acid, Max 75% حد اکثر اسید استیک 75%	CH3COOH	2	1	1	1	1	1	3	1	3	1
Concentrated hydrochloric acid هیدروکلریدریک غلیظ	HCl	1	1	1	1	1	1	1	3	3	1
Hydrofluoric acid 40% اسید هیدروفلوریک 40%	H2F2	3	1	1	2	2	1	1	3	3	1
Phosphoric acid, 50% اسید فسفریک 50%	H3PO4	1	1	1	1	1	1	1	1	3	1
Nitric acid, 65% اسید نیتریک 65%	HNO3	1	1	2	3	1	1	1	3	3	2
Sulphuric acid 85% اسید سولفوریک 85%	H2SO4	1	1	1	1	1	1	1	3	3	1
Sulphuric acid 98.5% اسید سولفوریک 98.5%	H2SO4	1	1	3	3	1	1	1	3	3	3
Amines آمینها	R-NH2	1	2	1	3	1	1	3	2	3	1
Sodium bisulphite بی سولفید سدیم	NaHSO3	1	1	1	1	1	1	1	1	1	1
Sodium carbonate (soda) کربنات سدیم	Na2CO3	2	1	1	1	1	1	2	1	1	1
Iron chloride کلرید آهن	FeCl3	1	1	1	1	1	1	1	1	1	1
Calcium hydroxide هیدروکسید کلسیم	Ca(OH)2	1	1	1	1	1	1	1	1	1	1
Sodium hydroxide (Caustic soda) هیدروکسید سدیم	NaOH	2	1	1	1	1	1	2	1	2	1
Calcium hypochlorite هیپوکلرید کلسیم	Ca(OH)2	1	1	1	1	1	1	1	1	3	1
Sodium hypochlorite, 12.5% هیپوکلرید سدیم 12.5%	NaOCl+NaCl	1	1	2	1	1	1	1	1	2	2
Potassium permanganate 10% پرمنگات پتاسیم 10%	KMnO4	1	1	1	1	1	1	1	1	3	1
Hydrogen peroxide, 30% پروکسید هیدروژن 30%	H2O2	1	1	1	1	1	1	1	2	3	1
Aluminium sulphate سولفات آلومینیوم	Al(SO4)3	1	1	1	1	1	1	1	1	1	1
Copper sulphate سولفات مس	CuSO4	1	1	1	1	1	1	1	1	1	1

۱. مقاومت زیاد در برابر مواد

۲. مقاومت کم در برابر مواد

۳. بدون مقاومت

جنس پمپ و لوازم

PVDF Polyvinylidene fluoride ( جنس محفظه پمپ ، شیرها ، چفت کننده ها ، شیلنگ ها )

Polypropylene PP (جنس محفظه پمپ ، شیرها ، چفت کننده ها ، شیلنگ ها )

PVC (محفظه پمپ )

Hastelloy C- 276 ( شیرهای خروجی )

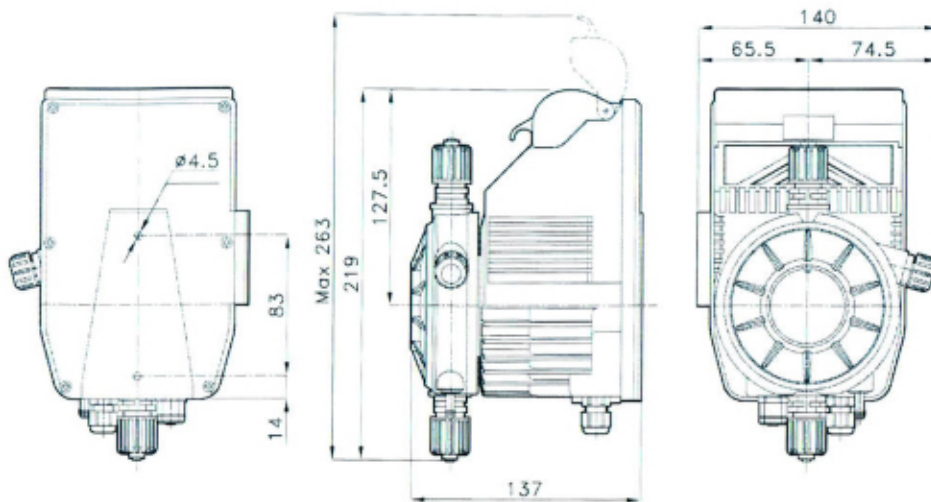
Polytetrafluoroethylene PTFE (دیافراگم)

Polyethylene PE (لوله ها و شیلنگ ها )

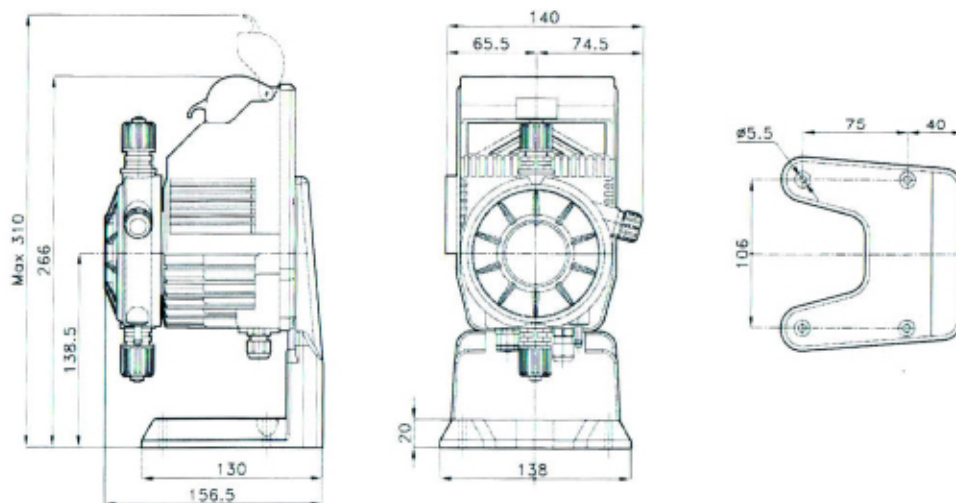
### بازیافت

در راستای رعایت استاندارد اروپایی 2002/96/EU، جهت دورریزی قطعات الکتریکی و الکترونیکی دستگاه از سیستم جمع آوری زباله های شهری استفاده نکنید. پس از اتمام عمر مفید قطعات، آنها را به مراکز عمومی مخصوص جمع آوری و بازیافت قطعات الکتریکی تحویل نمایید. علامت مندرج روبرو بر روی محصول، دفترچه راهنما و یا بسته بندی دستگاه نشان دهنده قابل بازیافت بودن آن می باشد. بازیافت و استفاده مجدد از قطعات دستگاه کمک به سزائی در حفظ و نگهداری از محیط زیست خواهد کرد.

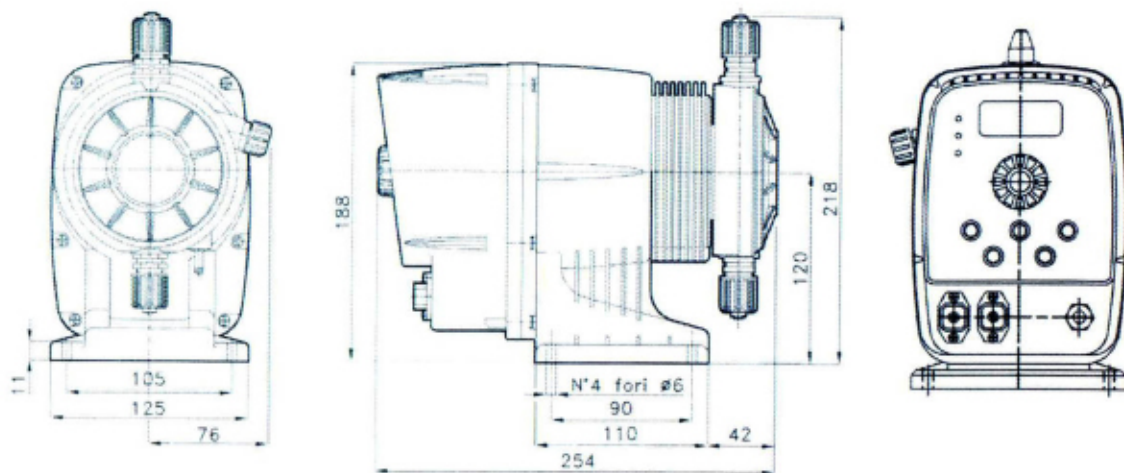
### ابعاد



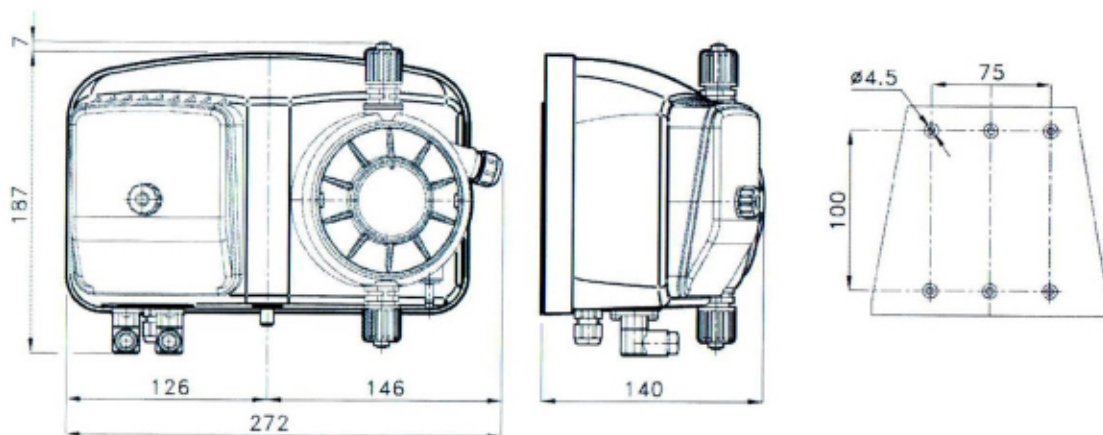
شکل ۱: نصب بر روی دیوار - مدل HC 1



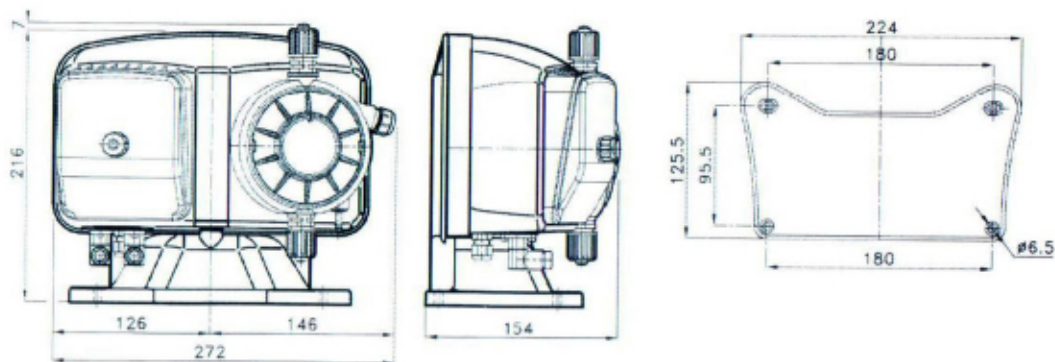
شکل ۲: نصب بر روی پایه - مدل HC 1



شکل ۳: ابعاد - مدل HC2



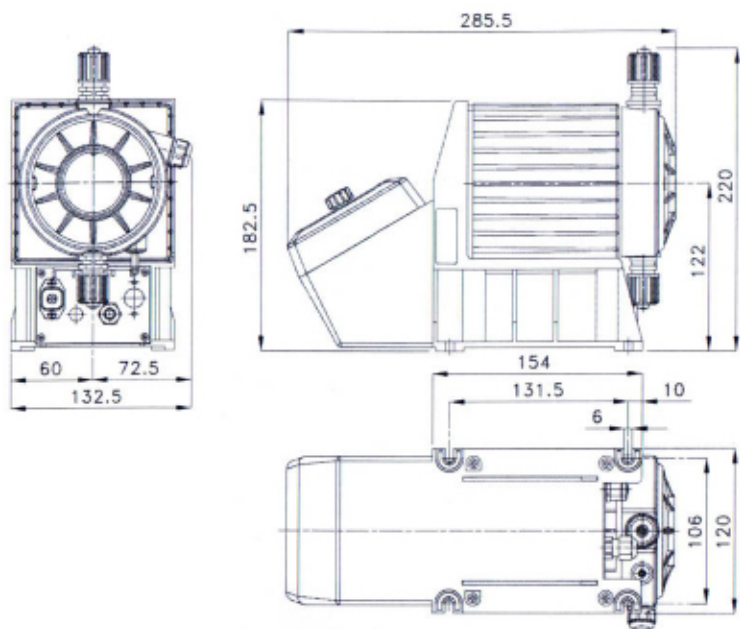
شکل ۴: نصب بر روی دیوار - مدل HC3



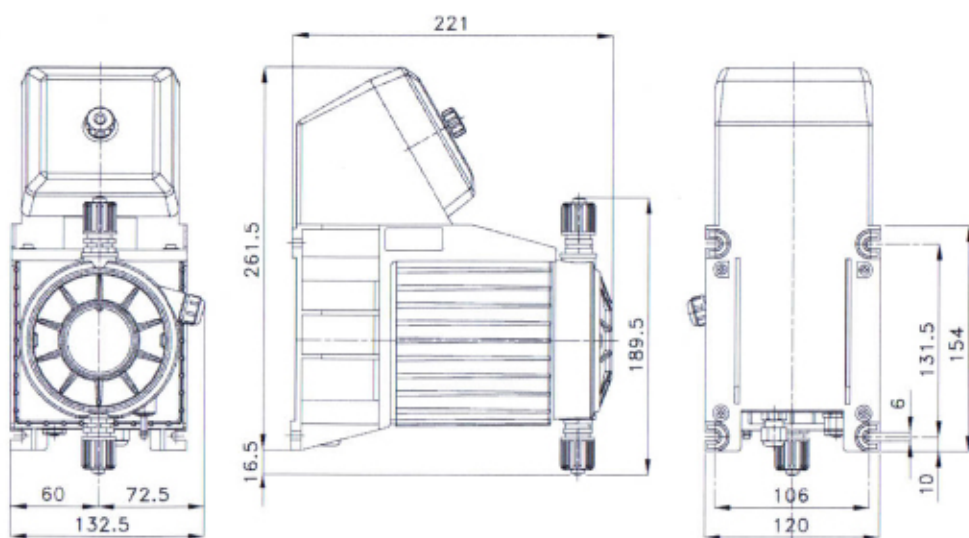
شکل ۵: نصب بر روی پایه - مدل HC3



# MODEL HC1, HC2, HC3, HC4



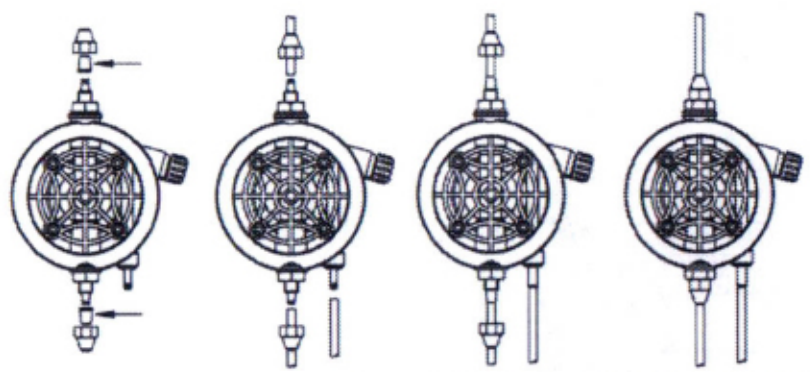
شکل ۶ : نصب افقی - مدل HC4



شکل ۷ : نصب عمودی - مدل HC4

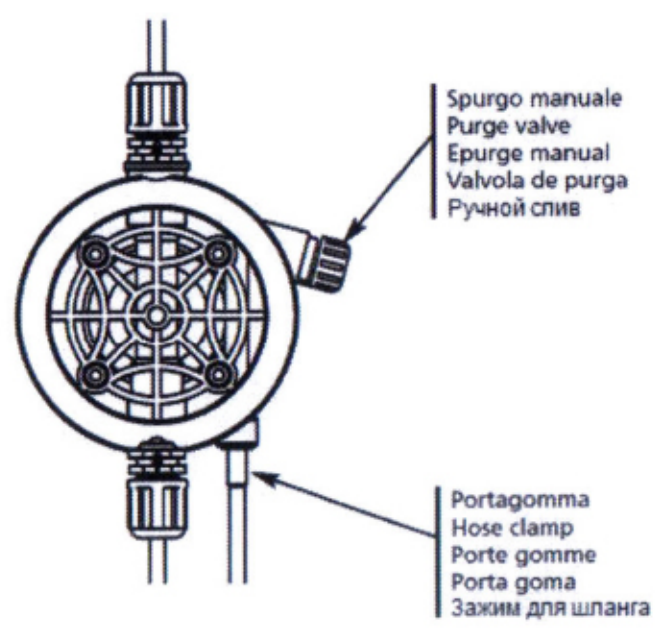


VALVOLE A SFERA / BALL VALVES / ШАРОВЫЕ КЛАПАНЫ



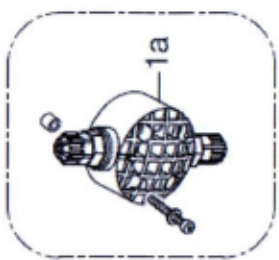
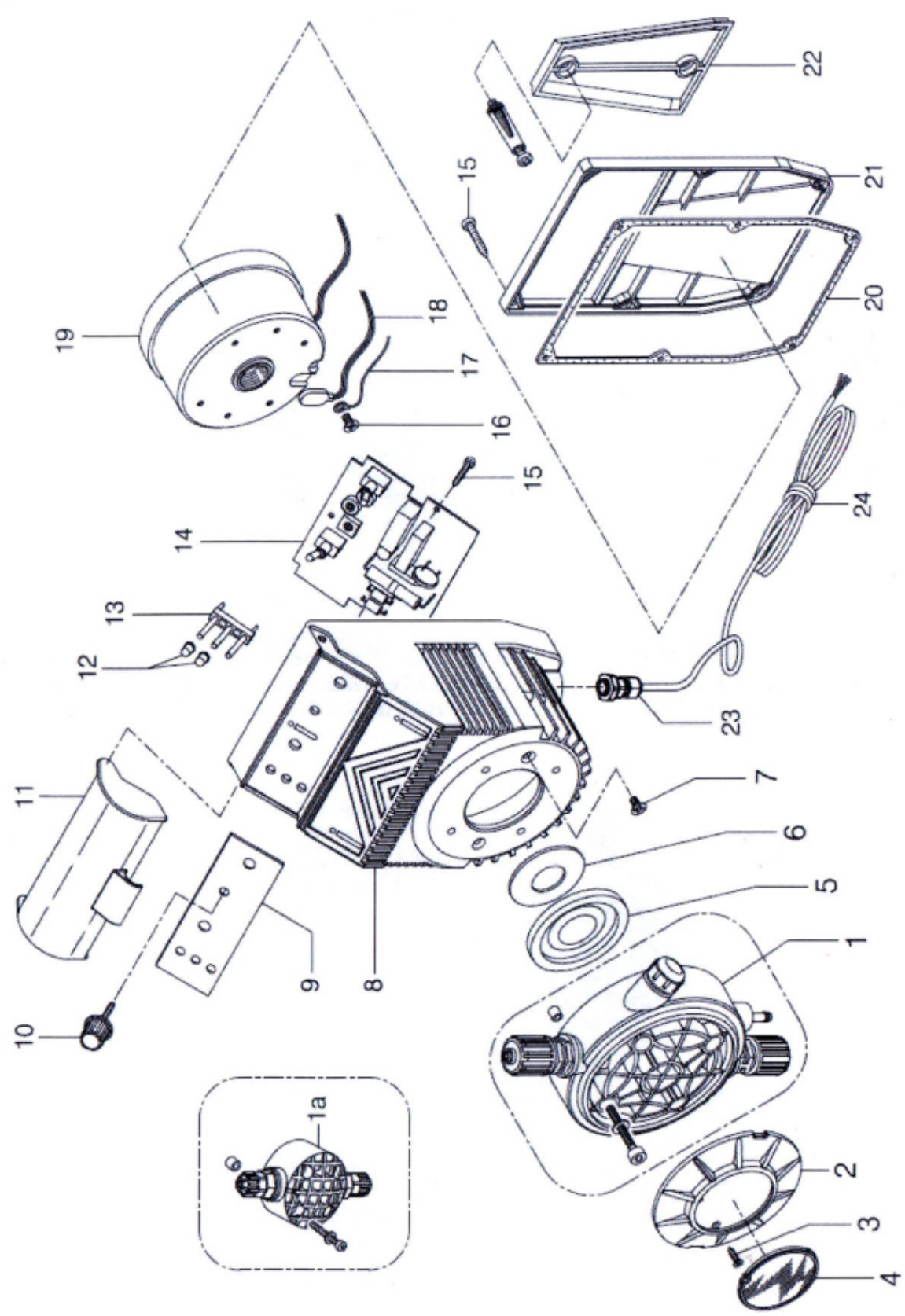
VALVOLE A LABBRO / LIP VALVES / ГУБЧАТЫЕ КЛАПАНЫ

شکل ۸ : اتصالات لوله پمپ (شیر و سوپاپ)



شکل ۹ : نفاذت دستگاه به صورت دستی

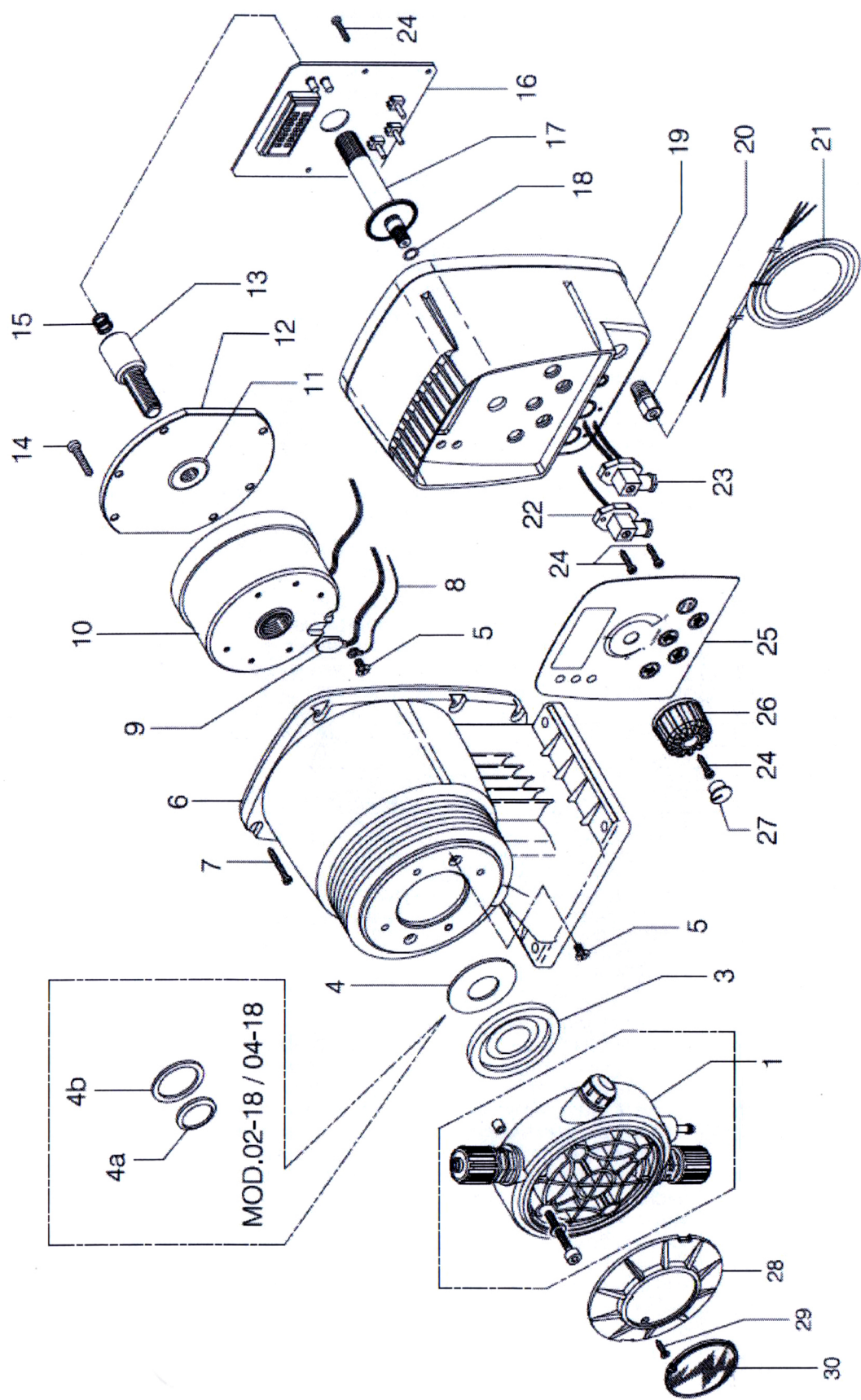
# MODEL HC1, HC2, HC3, HC4



شکل ۱۰ : نمایش انفجاری مدل HC1

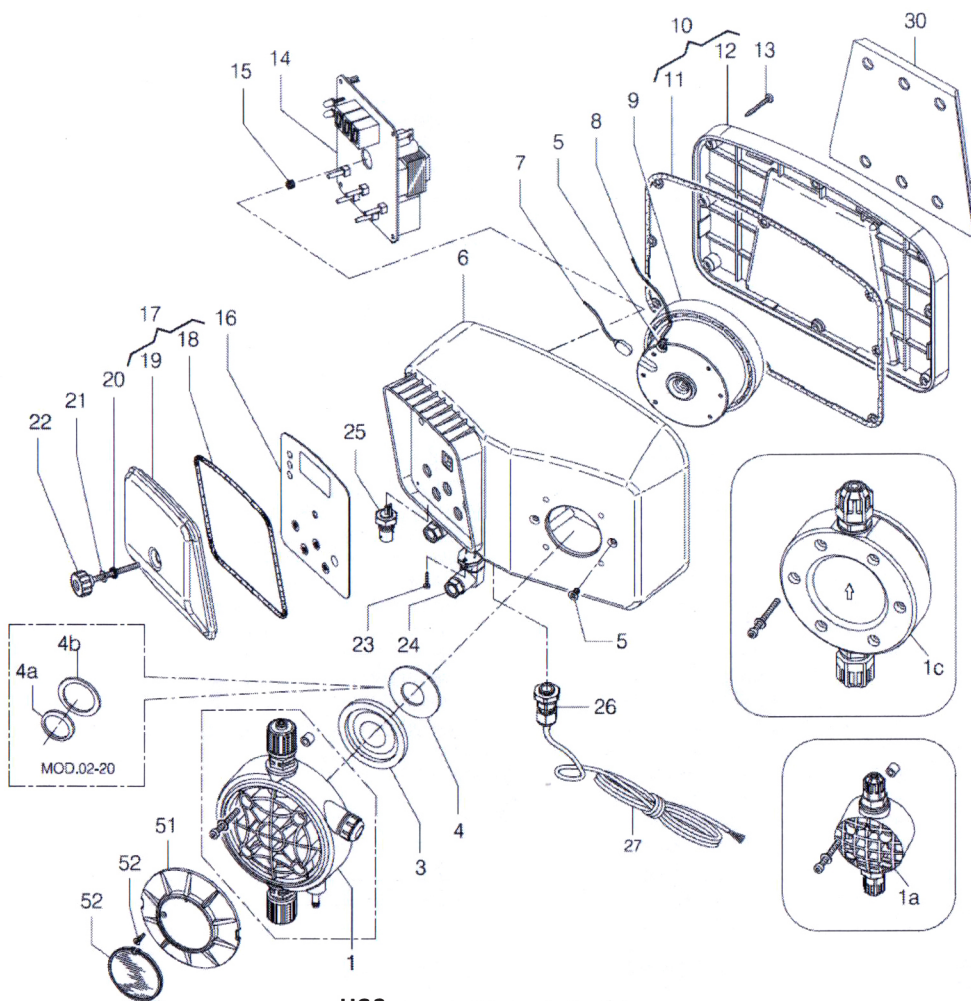
POS	COD	DESCRIZIONE
1a	ADSP6100081	CORPO POMPA 1L PP-GL-DT / COMPLETE HEAD 1L PP-GL-DT
	ADSP6000081	CORPO POMPA 1L PP-GL-VT / COMPLETE HEAD 1L PP-GL-VT
	ADSP6100007	CORPO POMPA 1L PP-VL-DT / COMPLETE HEAD 1L PP-VL-DT
	ADSP6000007	CORPO POMPA 1L PP-VL-VT / COMPLETE HEAD 1L PP-VL-VT
	ADSP6100086	CORPO POMPA 1L PP-SS-DT / COMPLETE HEAD 1L PP-SS-DT
	ADSP6000086	CORPO POMPA 1L PP-SS-VT / COMPLETE HEAD 1L PP-SS-VT
	ADSP61000S8A	CORPO POMPA 2-15 PP-GL-DT / COMPLETE HEAD 2-15 PP-GL-DT
1	ADSP6000S8A	CORPO POMPA 2-15 PP-GL-VT / COMPLETE HEAD 2-15 PP-GL-VT
	ADSP6100004	CORPO POMPA 2-15 PP-PTFE-DT / COMPLETE HEAD 2-15 PP-PTFE-DT
	ADSP6000169	CORPO POMPA 2-15 PP-PTFE-VT / COMPLETE HEAD 2-15 PP-PTFE-VT
	ADSP6100008A	CORPO POMPA 2-15 PP-VL-DT / COMPLETE HEAD 2-15 PP-VL-DT
	ADSP6000008A	CORPO POMPA 2-15 PP-VL-VT / COMPLETE HEAD 2-15 PP-VL-VT
	ADSP6010003	CORPO POMPA 2-15 PVC-GL-VT / COMPLETE HEAD 2-15 PVC-GL-VT
	ADSP6010005	CORPO POMPA 2-15 PVC-VL-VT / COMPLETE HEAD 2-15 PVC-VL-VT
	ADSP6100I30	CORPO POMPA 2-15 PP-SS-DT IN / COMPLETE HEAD 2-15 PP-SS-DT IN
	ADSP6000092	CORPO POMPA 2-15 PVDF-PTFE-DT / COMPLETE HEAD 2-15 PVDF-PTFE-DT
	ADSP6000S8P	CORPO POMPA 2-15 PVDF-PTFE-VT / COMPLETE HEAD 2-15 PVDF-PTFE-VT
	ADSP6100042	CORPO POMPA 2-15 PVDF-CE-DT / COMPLETE HEAD 2-15 PVDF-CE-DT
	ADSP6100041	CORPO POMPA 2-15 PVDF-CE-VT / COMPLETE HEAD 2-15 PVDF-CE-VT
	ADSP6000136	CORPO POMPA 2-15 PVC-CE-VT SPURGO AUTOMATICO / COMPLETE HEAD 2-15 PVC-CE-VT AUT. DISCHARGE
	ADSP6000136P	CORPO POMPA 2-15 PVC-PVDF-CE-VT SPURGO AUT. / COMPLETE HEAD 2-15 PVC-PVDF-CE-VT AUT. DISCHARGE
2	ADSP6000543	COVER IN PP-NERO PER CORPO POMPA AQUA PERSONALIZZABILE / BLACK COVER
3	ADSP6000748	VITE M 2,9 X 13 UNI 6955 (AF-TSTC) INOX A2 / SCREW M 2,9 X 13 UNI 6955
4	ADSP6000556	TARGHETTA GIALLA CON LOGO AQUA PER CORPO POMPA 2-15LT-20LT / YELLOW LABEL WITH AQUA
5	ADSP6000415	DIAFRAMMA PTFE 1L / PTFE DIAPHRAGM 1L
	ADSP6000416	DIAFRAMMA PTFE 2-15L / PTFE DIAPHRAGM 2-15L
6	ADSP6000421	FLANGIA PISTONE PP BIANCA 2-6L / PISTON FLANGE 2-6L
	ADSP6000420	FLANGIA PISTONE PP NERA 5-15L / PISTON FLANGE 5-15L
7	ADSP6000708	VITE M 4 X 8 UNI 7688 (AF-TSTC) INOX A2 / SCREW M 4 X 8 UNI 7688
10	ADSP6000441	MANOPOLA PER TRIMMER PT10 / TRIMMER KNOB
11	ADSP6020144	COPERCHIO TRASPARENTE HC100 / TRASPARENT COVER
12	ADSP6000121	CAPPUCCIO PER CONDUTTORE LUMINOSO / CAP FOR LED GUIDE
13	ADSP6000120	CONDUTTORE LUMINOSO / LED GUIDE
14	ADSP6000310	CIRCUITO HC100 230V / HC100 CIRCUIT 230V
	ADSP6000329	CIRCUITO HC100 LIVELLO 230V / HC100 CIRCUIT LEVEL 230V
	ADSP6000616	SKD HC797- HC100 P-I/2T 230V - EL212PI2T - * SPECIFICARE IL MODELLO DELLA POMPA (P-I OPPURE 2T) * SPECIFY THE MODEL OF PUMP (P-I OR 2T)
	ADSP6000618	SKD HC797/100 MA 230V - EL212MA -
	ADSP6000617	SKD HC797-HC100 PH/RX 230V - EL212PHRX - * SPECIFICARE IL MODELLO DELLA POMPA (pH OPPURE RX) * SPECIFY THE MODEL OF PUMP (pH OR RX)
	ADSP6000377	CIRCUITO HC100 110V / HC100 CIRCUIT 110V
	ADSP6000342	CIRCUITO HC100 24V / HC100 CIRCUIT 24V
	ADSP6000580	SKD HC100/IDB 12VDC - SKD EL120 12VDC-
15	ADSP6000714	VITE M 2,9 X 13 UNI 6954 (TCTC) INOX A2
19	ADSP6000206	MAGNETE COMPLETO HC1 01-08 230V / COMPLETE MAGNET HC1 01-08 230V
	ADSP6000214	MAGNETE COMPLETO HC1 02-07 230V / COMPLETE MAGNET HC1 02-07 230V
	ADSP6000220	MAGNETE COMPLETO HC1 02-12 230V / COMPLETE MAGNET HC1 02-12 230V
	ADSP6000203	MAGNETE COMPLETO HC1 04-05 230V / COMPLETE MAGNET HC1 04-05 230V
	ADSP6000280	MAGNETE COMPLETO HC1 05-08 230V / COMPLETE MAGNET HC1 05-08 230V
	ADSP6000207	MAGNETE COMPLETO HC1 01-08 110V / COMPLETE MAGNET HC1 01-08 110V
	ADSP6000228	MAGNETE COMPLETO HC1 02-07 110V / COMPLETE MAGNET HC1 02-07 110V
	ADSP6000235	MAGNETE COMPLETO HC1 04-05 110V / COMPLETE MAGNET HC1 04-05 110V
	ADSP6000208	MAGNETE COMPLETO HC1 01-08 24V / COMPLETE MAGNET HC1 01-08 24V
	ADSP6000200	MAGNETE COMPLETO HC1 02-07 24V / COMPLETE MAGNET HC1 02-07 24V
	ADSP6000205	MAGNETE COMPLETO HC1 04-05 24V / COMPLETE MAGNET HC1 04-05 24V
ADSP6000212	MAGNETE COMPLETO HC1 02-07 12V / COMPLETE MAGNET HC1 02-07 12V	
ADSP6000210	MAGNETE COMPLETO HC1 04-05 12V / COMPLETE MAGNET HC1 04-05 12V	
20	ADSP6020061	GUARNIZIONE CASSA HC100 CARTA-NBR SHORE 60 / REAR COVER GASKET
21	ADSP6020143	COPERCHIO POSTERIORE HC100 PP NERO / REAR COVER
22	ADSP6020221	STAFFA HC100/HC897/HC997 PP NERO / WALL MOUNTING BRACKET

# MODEL HC1, HC2, HC3, HC4



شکل ۱۱ : نمایش انفجاری مدل HC 2

POS	COD	DESCRIZIONE
1	ADSP61000S8A	CORPO POMPA 2-15 PP-GL-DT / COMPLETE HEAD 2-15 PP-GL-DT
	ADSP60000S8A	CORPO POMPA 2-15 PP-GL-VT / COMPLETE HEAD 2-15 PP-GL-VT
	ADSP6100004	CORPO POMPA 2-15 PP-PTFE-DT / COMPLETE HEAD 2-15 PP-PTFE-DT
	ADSP6000169	CORPO POMPA 2-15 PP-PTFE-VT / COMPLETE HEAD 2-15 PP-PTFE-VT
	ADSP6100008A	CORPO POMPA 2-15 PP-VL-DT / COMPLETE HEAD 2-15 PP-VL-DT
	ADSP6000008A	CORPO POMPA 2-15 PP-VL-VT / COMPLETE HEAD 2-15 PP-VL-VT
	ADSP6010003	CORPO POMPA 2-15 PVC-GL-VT / COMPLETE HEAD 2-15 PVC-GL-VT
	ADSP6010005	CORPO POMPA 2-15 PVC-VL-VT / COMPLETE HEAD 2-15 PVC-VL-VT
	ADSP6100I30	CORPO POMPA 2-15 PP-SS-DT IN / COMPLETE HEAD 2-15 PP-SS-DT IN
	ADSP6000092	CORPO POMPA 2-15 PVDF-PTFE-DT / COMPLETE HEAD 2-15 PVDF-PTFE-DT
	ADSP60000S8P	CORPO POMPA 2-15 PVDF-PTFE-VT / COMPLETE HEAD 2-15 PVDF-PTFE-VT
	ADSP6100042	CORPO POMPA 2-15 PVDF-CE-DT / COMPLETE HEAD 2-15 PVDF-CE-DT
	ADSP6100041	CORPO POMPA 2-15 PVDF-CE-VT / COMPLETE HEAD 2-15 PVDF-CE-VT
	ADSP6000136	CORPO POMPA 2-15 PVC-CE-VT SPURGO AUTOMATICO / COMPLETE HEAD 2-15 PVC-CE-VT AUTOMATIC DISCHARGE
ADSP6000136P	CORPO POMPA 2-15 PVC-PVDF-CE-VT SPURGO AUTOMATICO / COMPLETE HEAD 2-15 PVC-PVDF-CE-VT AUTOMATIC DISCHARGE	
3	ADSP6000414	DIAFRAMMA PTFE 4-20 BAR / PTFE DIAPHRAGM 4-20BAR
4	ADSP6000420	FLANGIA PISTONE PP NERA 5-15L / PISTON FLANGE 5-15L
4a	ADSP6000487	FLANGIA PISTONE OTTONE 20BAR / BRASS PISTON FLANGE 20BAR
4b	ADSP6000488	FLANGIA PISTONE PVC 20BAR / PVC PISTON FLANGE 20BAR
10	ADSP6000277	MAGNETE COMPLETO HC2 02-18 230V / COMPLETE MAGNET HC2 02-18 230V
	ADSP6000255	MAGNETE COMPLETO HC2 04-18 230V / COMPLETE MAGNET HC2 04-18 230V
	ADSP6000252	MAGNETE COMPLETO HC2 09-09 230V / COMPLETE MAGNET HC2 09-09 230V
	ADSP6000257	MAGNETE COMPLETO HC2 15-03 230V / COMPLETE MAGNET HC2 15-03 230V
	ADSP6000278	MAGNETE COMPLETO HC2 02-18 110V / COMPLETE MAGNET HC2 02-18 110V
	ADSP6000266	MAGNETE COMPLETO HC2 04-18 110V / COMPLETE MAGNET HC2 04-18 110V
	ADSP6000267	MAGNETE COMPLETO HC2 09-09 110V / COMPLETE MAGNET HC2 09-09 110V
	ADSP6000268	MAGNETE COMPLETO HC2 15-03 110V / COMPLETE MAGNET HC2 15-03 110V
16	ADSP6000358	CIRCUITO HC200 230V / HC200 CIRCUIT 230V
	ADSP6000355	CIRCUITO HC200 P I 230V / HC200 P I CIRCUIT 230V
	ADSP6000354	CIRCUITO HC200 MA 230V / HC200 MA CIRCUIT 230V
	ADSP6000312	CIRCUITO HC201 110-230V / HC201 CIRCUIT 110-230V
	ADSP6000334A	CIRCUITO HC200 PH/RX 230V / HC200 PH/RX CIRCUIT 230V
	ADSP6000380	CIRCUITO HC200 110V / HC200 CIRCUIT 110V
17	ADSP6000759	PERNO REGOLAZIONE CORSA / STROKE ADJUSTMENT SHAFT
18	ADSP5007035	O-RING 106
24	ADSP6000714	VITE 2,9 X 13 / 2,9 X 13 SCREW
26	ADSP6000507	MANOPOLA REGOLAZIONE CORSA / STROKE ADJUSTMENT KNOB
27	ADSP6000506	CAPPUCCIO MANOPOLA REGOLAZIONE / STROKE ADJUSTMENT KNOB CAP

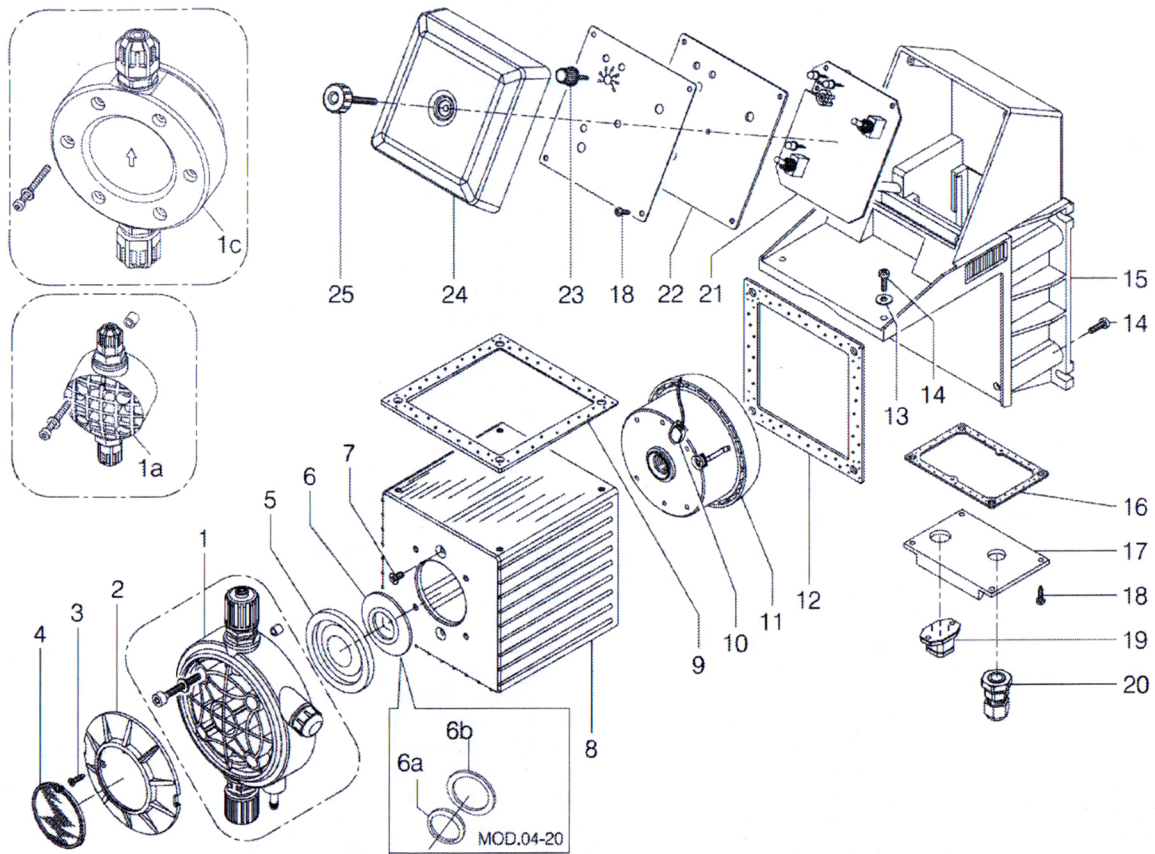


شکل ۱۲ : نمایش انفجاری مدل HC3

POS	COD	DESCRIZIONE
1a	ADSP6100081	CORPO POMPA 1L PP-GL-DT / COMPLETE HEAD 1L PP-GL-DT
	ADSP6000081	CORPO POMPA 1L PP-GL-VT / COMPLETE HEAD 1L PP-GL-VT
	ADSP6100007	CORPO POMPA 1L PP-VL-DT / COMPLETE HEAD 1L PP-VL-DT
	ADSP6000007	CORPO POMPA 1L PP-VL-VT / COMPLETE HEAD 1L PP-VL-VT
	ADSP6100086	CORPO POMPA 1L PP-SS-DT / COMPLETE HEAD 1L PP-SS-DT
	ADSP6000086	CORPO POMPA 1L PP-SS-VT / COMPLETE HEAD 1L PP-SS-VT
1	ADSP61000S8A	CORPO POMPA 2-15 PP-GL-DT / COMPLETE HEAD 2-15 PP-GL-DT
	ADSP60000S8A	CORPO POMPA 2-15 PP-GL-VT / COMPLETE HEAD 2-15 PP-GL-VT
	ADSP6100004	CORPO POMPA 2-15 PP-PTFE-DT / COMPLETE HEAD 2-15 PP-PTFE-DT
	ADSP6000169	CORPO POMPA 2-15 PP-PTFE-VT / COMPLETE HEAD 2-15 PP-PTFE-VT
	ADSP6100008A	CORPO POMPA 2-15 PP-VL-DT / COMPLETE HEAD 2-15 PP-VL-DT
	ADSP6000008A	CORPO POMPA 2-15 PP-VL-VT / COMPLETE HEAD 2-15 PP-VL-VT
	ADSP6010003	CORPO POMPA 2-15 PVC-GL-VT / COMPLETE HEAD 2-15 PVC-GL-VT

POS	COD	DESCRIZIONE
1	ADSP6100130	CORPO POMPA 2-15 PP-SS-DT IN / COMPLETE HEAD 2-15 PP-SS-DT IN
	ADSP6000092	CORPO POMPA 2-15 PVDF-PTFE-DT / COMPLETE HEAD 2-15 PVDF-PTFE-DT
	ADSP60000S8P	CORPO POMPA 2-15 PVDF-PTFE-VT / COMPLETE HEAD 2-15 PVDF-PTFE-VT
	ADSP6100042	CORPO POMPA 2-15 PVDF-CE-DT / COMPLETE HEAD 2-15 PVDF-CE-DT
	ADSP6100041	CORPO POMPA 2-15 PVDF-CE-VT / COMPLETE HEAD 2-15 PVDF-CE-VT
	ADSP6000136	CORPO POMPA 2-15 PVC-CE-VT SPURGO AUTOMATICO / COMPLETE HEAD 2-15 PVC-CE-VT AUTOMATIC DISCHARGE
	ADSP6000136P	CORPO POMPA 2-15 PVC-PVDF-CE-VT SPURGO AUTOMATICO / COMPLETE HEAD 2-15 PVC-PVDF-CE-VT AUTOMATIC DISCHARGE
	ADSP6100009G	CORPO POMPA 20L PP-GL-DT / COMPLETE HEAD 20L PP-GL-DT
	ADSP600009G	CORPO POMPA 20L PP-GL-VT / COMPLETE HEAD 20L PP-GL-VT
	ADSP6000173	CORPO POMPA 20L PP-VL-DT / COMPLETE HEAD 20L PP-VL-DT
	ADSP6000009	CORPO POMPA 20L PP-VL-VT / COMPLETE HEAD 20L PP-VL-VT
	ADSP6000936	CORPO POMPA 20L PP-PTFE-VT / COMPLETE HEAD 20L PP-PTFE-VT
	ADSP6100009A	CORPO POMPA 20L PP-SS-DT / COMPLETE HEAD 20L PP-SS-DT
	ADSP600009A	CORPO POMPA 20L PP-SS-VT / COMPLETE HEAD 20L PP-SS-VT
1c	ADSP6000194	CORPO POMPA 4-20 PVC-GL-VT / COMPLETE HEAD 4-20 PVC-GL-VT
	ADSP6000193	CORPO POMPA 4-20 PVC-VL-DT / COMPLETE HEAD 4-20 PVC-VL-DT
	ADSP6000192	CORPO POMPA 4-20 PVC-VL-VT / COMPLETE HEAD 4-20 PVC-VL-VT
	ADSP6000009S	CORPO POMPA 20L PVC-GL-VT / COMPLETE HEAD 20L PVC-GL-VT
	ADSP6110008S	CORPO POMPA 20L PVC-VL-DT / COMPLETE HEAD 20L PVC-VL-DT
	ADSP6010008S	CORPO POMPA 20L PVC-VL-VT / COMPLETE HEAD 20L PVC-VL-VT
	ADSP6100040	CORPO POMPA 30-50L PVC-VL-DT / COMPLETE HEAD 30-50L PVC-VL-DT
	ADSP6000040	CORPO POMPA 30-50L PVC-VL-VT / COMPLETE HEAD 30-50L PVC-VL-VT
5	ADSP6000415	DIAFRAMMA PTFE 1L / PTFE DIAPHRAGM 1L
	ADSP6000416	DIAFRAMMA PTFE 2-15L / PTFE DIAPHRAGM 2-15L
	ADSP6000414	DIAFRAMMA PTFE 4-20 BAR / PTFE DIAPHRAGM 4-20 BAR
	ADSP6000417	DIAFRAMMA PTFE 20L / PTFE DIAPHRAGM 20L
	ADSP6000418	DIAFRAMMA PTFE 30-50L / PTFE DIAPHRAGM 30-50L
6	ADSP6000421	FLANGIA PISTONE PP BIANCA 2-6L / PP PISTON FLANGE WHITE 2-6L
	ADSP6000420	FLANGIA PISTONE PP NERA 5-15L / PP PISTON FLANGE NERA 5-15L
	ADSP6000509	FLANGIA PISTONE OTTONE 15L / BRASS PISTON FLANGE 15L
	ADSP6000432	FLANGIA PISTONE OTTONE 20L / BRASS PISTON FLANGE 20L
	ADSP6000483	FLANGIA PISTONE OTTONE 30-50L / BRASS PISTON FLANGE 30-50L
6a	ADSP6000487	FLANGIA PISTONE OTTONE 20BAR / BRASS PISTON FLANGE 20BAR
6b	ADSP6000488	FLANGIA PISTONE PVC NERO 20 BAR 47X32X4 / PISTON FLANGE PVC BLACK 20 BAR 47X32X4
11	ADSP6000220	MAGNETE COMPLETO HC4 02-10 230V / COMPLETE MAGNET HC4 02-10 230V
	ADSP6000225	MAGNETE COMPLETO HC4 04-20 230V / COMPLETE MAGNET HC4 04-20 230V
	ADSP6000280	MAGNETE COMPLETO HC4 10-05 230V / COMPLETE MAGNET HC4 10-05 230V
	ADSP6000281	MAGNETE COMPLETO HC4 05-10 230V / COMPLETE MAGNET HC4 05-10 230V
	ADSP6000252	MAGNETE COMPLETO HC4 10-10 230V / COMPLETE MAGNET HC4 10-10 230V
	ADSP6000223	MAGNETE COMPLETO HC4 15-05 230V / COMPLETE MAGNET HC4 15-05 230V
	ADSP6000224	MAGNETE COMPLETO HC4 20-05 230V / COMPLETE MAGNET HC4 20-05 230V
	ADSP6000226	MAGNETE COMPLETO HC4 30-02 230V / COMPLETE MAGNET HC4 30-02 230V
	ADSP6000227	MAGNETE COMPLETO HC4 50-0,5 230V / COMPLETE MAGNET HC4 50-0,5 230V
	ADSP6000243	MAGNETE COMPLETO HC4 02-10 110V / COMPLETE MAGNET HC4 02-10 110V
	ADSP6000204	MAGNETE COMPLETO HC4 10-05 110V / COMPLETE MAGNET HC4 10-05 110V
	ADSP6000240	MAGNETE COMPLETO HC4 05-10 110V / COMPLETE MAGNET HC4 05-10 110V
	ADSP6000267	MAGNETE COMPLETO HC4 10-10 110V / COMPLETE MAGNET HC4 10-10 110V
	ADSP6000232	MAGNETE COMPLETO HC4 20-05 110V / COMPLETE MAGNET HC4 20-05 110V
	ADSP6000211	MAGNETE COMPLETO HC4 30-02 110V / COMPLETE MAGNET HC4 30-02 110V
	ADSP6000247	MAGNETE COMPLETO HC4 50-0,5 110V / COMPLETE MAGNET HC4 50-0,5 110V
ADSP6000220	MAGNETE COMPLETO HC4 02-10 230V / COMPLETE MAGNET HC4 02-10 230V	
21	ADSP6000390	CIRCUITO HC400 230V / HC400 CIRCUIT 230V
	ADSP6000341	CIRCUITO HC400 P I 230V / HC400 CIRCUIT P I 230V
	ADSP6000307	CIRCUITO HC400 MA 230V / HC400 CIRCUIT MA 230V
	ADSP6000359	CIRCUITO HC400 PH-RX 230V / HC400 CIRCUIT PH-RX-230V
	ADSP6000384	CIRCUITO HC400 CL-P 230V / HC400 CIRCUIT CL-P 230V





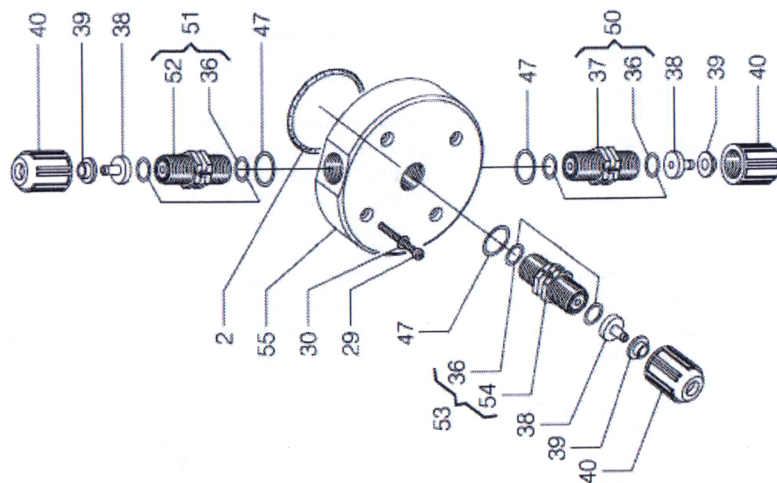
شکل ۱۳ : نمایش انفجاری مدل HC4

POS	COD	DESCRIZIONE
1a	ADSP6100081	CORPO POMPA 1L PP-GL-DT / COMPLETE HEAD 1L PP-GL-DT
	ADSP6000081	CORPO POMPA 1L PP-GL-VT / COMPLETE HEAD 1L PP-GL-VT
	ADSP6100007	CORPO POMPA 1L PP-VL-DT / COMPLETE HEAD 1L PP-VL-DT
	ADSP6000007	CORPO POMPA 1L PP-VL-VT / COMPLETE HEAD 1L PP-VL-VT
	ADSP6100086	CORPO POMPA 1L PP-SS-DT / COMPLETE HEAD 1L PP-SS-DT
	ADSP6000086	CORPO POMPA 1L PP-SS-VT / COMPLETE HEAD 1L PP-SS-VT
1	ADSP61000S8A	CORPO POMPA 2-15 PP-GL-DT / COMPLETE HEAD 2-15 PP-GL-DT
	ADSP60000S8A	CORPO POMPA 2-15 PP-GL-VT / COMPLETE HEAD 2-15 PP-GL-VT
	ADSP6100004	CORPO POMPA 2-15 PP-PTFE-DT / COMPLETE HEAD 2-15 PP-PTFE-DT
	ADSP6000169	CORPO POMPA 2-15 PP-PTFE-VT / COMPLETE HEAD 2-15 PP-PTFE-VT
	ADSP6100008A	CORPO POMPA 2-15 PP-VL-DT / COMPLETE HEAD 2-15 PP-VL-DT
	ADSP6000008A	CORPO POMPA 2-15 PP-VL-VT / COMPLETE HEAD 2-15 PP-VL-VT
	ADSP6010003	CORPO POMPA 2-15 PVC-GL-VT / COMPLETE HEAD 2-15 PVC-GL-VT
	ADSP6010005	CORPO POMPA 2-15 PVC-VL-VT / COMPLETE HEAD 2-15 PVC-VL-VT

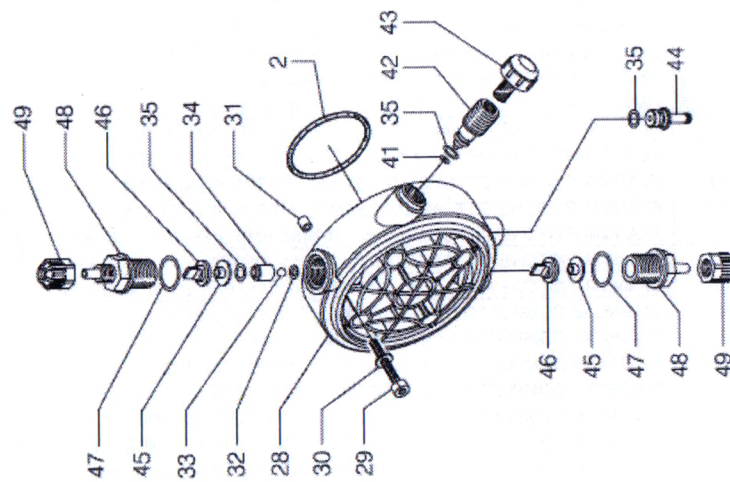
POS	COD	DESCRIZIONE
1	ADSP6100130	CORPO POMPA 2-15 PP-SS-DT IN / COMPLETE HEAD 2-15 PP-SS-DT IN
	ADSP6000092	CORPO POMPA 2-15 PVDF-PTFE-DT / COMPLETE HEAD 2-15 PVDF-PTFE-DT
	ADSP600008P	CORPO POMPA 2-15 PVDF-PTFE-VT / COMPLETE HEAD 2-15 PVDF-PTFE-VT
	ADSP6100042	CORPO POMPA 2-15 PVDF-CE-DT / COMPLETE HEAD 2-15 PVDF-CE-DT
	ADSP6100041	CORPO POMPA 2-15 PVDF-CE-VT / COMPLETE HEAD 2-15 PVDF-CE-VT
	ADSP6000136	CORPO POMPA 2-15 PVC-CE-VT SPURGO AUTOMATICO / COMPLETE HEAD 2-15 PVC-CE-VT AUTOMATIC DISCHARGE
	ADSP6000136P	CORPO POMPA 2-15 PVC-PVDF-CE-VT SPURGO AUTOMATICO / COMPLETE HEAD 2-15 PVC-PVDF-CE-VT AUTOMATIC DISCHARGE
	ADSP6100009G	CORPO POMPA 20L PP-GL-DT / COMPLETE HEAD 20L PP-GL-DT
	ADSP600009G	CORPO POMPA 20L PP-GL-VT / COMPLETE HEAD 20L PP-GL-VT
	ADSP6000173	CORPO POMPA 20L PP-VL-DT / COMPLETE HEAD 20L PP-VL-DT
	ADSP6000009	CORPO POMPA 20L PP-VL-VT / COMPLETE HEAD 20L PP-VL-VT
	ADSP6000936	CORPO POMPA 20L PP-PTFE-VT / COMPLETE HEAD 20L PP-PTFE-VT
	ADSP6100009A	CORPO POMPA 20L PP-SS-DT / COMPLETE HEAD 20L PP-SS-DT
	ADSP600009A	CORPO POMPA 20L PP-SS-VT / COMPLETE HEAD 20L PP-SS-VT
1c	ADSP6000194	CORPO POMPA 4-20 PVC-GL-VT / COMPLETE HEAD 4-20 PVC-GL-VT
	ADSP6000193	CORPO POMPA 4-20 PVC-VL-DT / COMPLETE HEAD 4-20 PVC-VL-DT
	ADSP6000192	CORPO POMPA 4-20 PVC-VL-VT / COMPLETE HEAD 4-20 PVC-VL-VT
	ADSP600009S	CORPO POMPA 20L PVC-GL-VT / COMPLETE HEAD 20L PVC-GL-VT
	ADSP6110008S	CORPO POMPA 20L PVC-VL-DT / COMPLETE HEAD 20L PVC-VL-DT
	ADSP6010008S	CORPO POMPA 20L PVC-VL-VT / COMPLETE HEAD 20L PVC-VL-VT
	ADSP6100040	CORPO POMPA 30-50L PVC-VL-DT / COMPLETE HEAD 30-50L PVC-VL-DT
	ADSP6000040	CORPO POMPA 30-50L PVC-VL-VT / COMPLETE HEAD 30-50L PVC-VL-VT
5	ADSP6000415	DIAFRAMMA PTFE 1L / PTFE DIAPHRAGM 1L
	ADSP6000416	DIAFRAMMA PTFE 2-15L / PTFE DIAPHRAGM 2-15L
	ADSP6000414	DIAFRAMMA PTFE 4-20 BAR / PTFE DIAPHRAGM 4-20 BAR
	ADSP6000417	DIAFRAMMA PTFE 20L / PTFE DIAPHRAGM 20L
	ADSP6000418	DIAFRAMMA PTFE 30-50L / PTFE DIAPHRAGM 30-50L
6	ADSP6000421	FLANGIA PISTONE PP BIANCA 2-6L / PP PISTON FLANGE WHITE 2-6L
	ADSP6000420	FLANGIA PISTONE PP NERA 5-15L / PP PISTON FLANGE NERA 5-15L
	ADSP6000509	FLANGIA PISTONE OTTONE 15L / BRASS PISTON FLANGE 15L
	ADSP6000432	FLANGIA PISTONE OTTONE 20L / BRASS PISTON FLANGE 20L
	ADSP6000483	FLANGIA PISTONE OTTONE 30-50L / BRASS PISTON FLANGE 30-50L
6a	ADSP6000487	FLANGIA PISTONE OTTONE 20BAR / BRASS PISTON FLANGE 20BAR
6b	ADSP6000488	FLANGIA PISTONE PVC NERO 20 BAR 47X32X4 / PISTON FLANGE PVC BLACK 20 BAR 47X32X4
11	ADSP6000220	MAGNETE COMPLETO HC4 02-10 230V / COMPLETE MAGNET HC4 02-10 230V
	ADSP6000225	MAGNETE COMPLETO HC4 04-20 230V / COMPLETE MAGNET HC4 04-20 230V
	ADSP6000280	MAGNETE COMPLETO HC4 10-05 230V / COMPLETE MAGNET HC4 10-05 230V
	ADSP6000281	MAGNETE COMPLETO HC4 05-10 230V / COMPLETE MAGNET HC4 05-10 230V
	ADSP6000252	MAGNETE COMPLETO HC4 10-10 230V / COMPLETE MAGNET HC4 10-10 230V
	ADSP6000223	MAGNETE COMPLETO HC4 15-05 230V / COMPLETE MAGNET HC4 15-05 230V
	ADSP6000224	MAGNETE COMPLETO HC4 20-05 230V / COMPLETE MAGNET HC4 20-05 230V
	ADSP6000226	MAGNETE COMPLETO HC4 30-02 230V / COMPLETE MAGNET HC4 30-02 230V
	ADSP6000227	MAGNETE COMPLETO HC4 50-0,5 230V / COMPLETE MAGNET HC4 50-0,5 230V
	ADSP6000243	MAGNETE COMPLETO HC4 02-10 110V / COMPLETE MAGNET HC4 02-10 110V
	ADSP6000204	MAGNETE COMPLETO HC4 10-05 110V / COMPLETE MAGNET HC4 10-05 110V
	ADSP6000240	MAGNETE COMPLETO HC4 05-10 110V / COMPLETE MAGNET HC4 05-10 110V
	ADSP6000267	MAGNETE COMPLETO HC4 10-10 110V / COMPLETE MAGNET HC4 10-10 110V
	ADSP6000232	MAGNETE COMPLETO HC4 20-05 110V / COMPLETE MAGNET HC4 20-05 110V
	ADSP6000211	MAGNETE COMPLETO HC4 30-02 110V / COMPLETE MAGNET HC4 30-02 110V
	ADSP6000247	MAGNETE COMPLETO HC4 50-0,5 110V / COMPLETE MAGNET HC4 50-0,5 110V
ADSP6000220	MAGNETE COMPLETO HC4 02-10 230V / COMPLETE MAGNET HC4 02-10 230V	
21	ADSP6000390	CIRCUITO HC400 230V / HC400 CIRCUIT 230V
	ADSP6000341	CIRCUITO HC400 P I 230V / HC400 CIRCUIT P I 230V
	ADSP6000307	CIRCUITO HC400 MA 230V / HC400 CIRCUIT MA 230V
	ADSP6000359	CIRCUITO HC400 PH-RX 230V / HC400 CIRCUIT PH-RX-230V
	ADSP6000384	CIRCUITO HC400 CL-P 230V / HC400 CIRCUIT CL-P 230V
	ADSP6000389	CIRCUITO HC400 110V / HC400 CIRCUIT 110V
	ADSP6000318	CIRCUITO HC400 P I 110V / HC400 CIRCUIT P I 110V
	ADSP6000308	CIRCUITO HC400 MA 110V / HC400 CIRCUIT MA 110V

# MODEL HC1, HC2, HC3, HC4

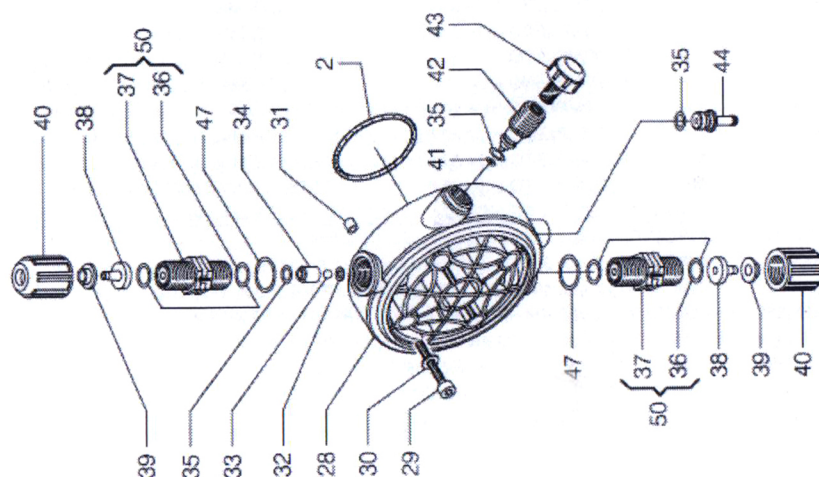
VALVOLE A SFERA CON SPURGO AUTOMATICO  
BALL VALVES AUTOMATIC DISCHARGE



VALVOLE A LABBRO  
LIP VALVES



VALVOLE A SFERA  
BALL VALVES



شکل ۱۴ : نمایش انفجاری شیرها و سوپاپ ها

POS	COD	DESCRIZIONE
28	ADSP6000137N	CORPO POMPA 2-15L PP / PUMP HEAD 2-15L PP
	ADSP6000137P	CORPO POMPA 2-15L PVDF / PUMP HEAD 2-15L PVDF
	ADSP6000018	CORPO POMPA 1L PP / PUMP HEAD 1L PP
	ADSP6000022	CORPO POMPA 2-15L 4-20BAR PVC / PUMP HEAD 2-15L 4-20BAR PVC
	ADSP6000021	CORPO POMPA 20L PP / PUMP HEAD 20L PP
	ADSP6000021P	CORPO POMPA 20L PVDF / PUMP HEAD 20L PVDF
	ADSP6000024	CORPO POMPA 30-50L PVC / PUMP HEAD 30-50L PVC
55	ADSP6000129	CORPO POMPA 2-15L PVC PER SPURGO AUTOM / PUMP HEAD 2-15L PVC SELF DISCHARGE
2	ADSP5007003	OR 3200 VITON 50,47X2,62 / (PER CORPO POMPA 2-15L - FOR 2-15L PUMP HEAD)
	ADSP5007004	OR 3200 DUTRAL 50,47X2,62 / (PER CORPO POMPA 2-15L - FOR 2-15L PUMP HEAD)
	ADSP5007099	OR 3200 SILICONE 50,47X2,62 / (PER CORPO POMPA 2-15L - FOR 2-15L PUMP HEAD)
	ADSP5009005	OR 3200 PTFE 50,47X2,62 / (PER CORPO POMPA 2-15L - FOR 2-15L PUMP HEAD)
	ADSP5007017	OR 3218 VITON 55,25X2,62 / (PER CORPO POMPA 20L - FOR 20L PUMP HEAD)
	ADSP5007018	OR 3218 DUTRAL 55,25X2,62 / (PER CORPO POMPA 20L - FOR 20L PUMP HEAD)
	ADSP5007067	OR 3218 PTFE 55,25X2,62 / (PER CORPO POMPA 20L - FOR 20L PUMP HEAD)
	ADSP5007015	OR 2125 VITON 31,47x1,78 / (PER CORPO POMPA 1L - FOR 1L PUMP HEAD)
	ADSP5007016	OR 2125 DUTRAL 31,47x1,78 / (PER CORPO POMPA 1L - FOR 1L PUMP HEAD)
	ADSP5007069	OR 2125 PTFE 31,47X1,78 / (PER CORPO POMPA 1L - FOR 1L PUMP HEAD)
	ADSP5007019	OR 4312 VITON 78,97X3,53 / (PER CORPO POMPA 30-50L - FOR 30-50L PUMP HEAD)
ADSP5007020	OR 4312 DUTRAL 78,97X3,53 / (PER CORPO POMPA 30-50L - FOR 30-50L PUMP HEAD)	
29	ADSP6000723	VITE M4 X 35 A2 TCEI / M4 X 35 SCREW A2 TCEI
30	ADSP6000805	RONDELLA D04 X 10 X 1 A2 / D04 X 10 X 1 A2 WASHER
31	ADSP5007011	BUSSOLA PER CORPO POMPA D.3,2X6,45X5,5 SANT64A / SPACER D.3,2X6,45X5,5 SANT64A
32	ADSP5007113	ORM VITON D3,00 I2,00 /
	ADSP5007114	ORM DUTRAL D3,00 I2,00 /
33	ADSP5007050	SFERA D.4,76 PYREX (3/16") / PYREX BALL D.4,76 (3/16")
	ADSP5007051	SFERA D.4,76 PTFE (3/16") / PTFE BALL D.4,76 (3/16")
	ADSP5007052	SFERA D.4,76 AISI 316 (3/16") / AISI 316 BALL D.4,76 (3/16")
	ADSP5107007	SFERA D.4,76 CERAMICA (3/16") / CERAMIC BALL D.4,76 (3/16")
34	ADSP6000404	ASTUCCIO SFERE PP PER SPURGO / PP BALL CONTAINER FOR AIR DISCHARGE
	ADSP6000403	ASTUCCIO SFERE PVDF PER SPURGO / PVDF BALL CONTAINER FOR AIR DISCHARGE
35	ADSP5007021	OR 106 DUTRAL 6,75 X 1,78 /
	ADSP5007035	OR 106 VITON 6,75 X 1,78 /
	ADSP5007066	OR 106 PTFE /
	ADSP5007102	OR 106 SILICONE /
41	ADSP5007049V	OR 2010 VITON 2,57 X 1,78 /
	ADSP5007055D	OR 2010 DUTRAL 2,57 X 1,78 /
	ADSP5007068	OR 2010 PTFE /
	ADSP5007100	OR 2010 SILICONE 2,57 X 1,78 /
42	ADSP6000786	VITE SPURGO CORPO POMPA PP NERO / AIR DISCHARGE SCREW PP
	ADSP6000786P	VITE SPURGO CORPO POMPA PVDF / AIR DISCHARGE SCREW PVDF
43	ADSP6000479	MANOPOLA SPURGO CORPO POMPA PP / AIR DISCHARGE NUT PP
	ADSP6000479P	MANOPOLA SPURGO CORPO POMPA PVDF / AIR DISCHARGE NUT PVDF
44	ADSP6000785	PORTAGOMMA SPURGO CORPO POMPA PP / PURGE HOSE PP
	ADSP6000785P	PORTAGOMMA SPURGO CORPO POMPA PVDF / PURGE HOSE PVDF
36	ADSP5007057	OR 2037 VITON 9,25X1,78 /
	ADSP5007056	OR 2037 DUTRAL /
	ADSP5007070	OR 2037 PTFE /
47	ADSP5007001	OR 2062 VITON NERO 15,60X1,78 /
	ADSP5007002	OR 2062 DUTRAL 15,60X1,78 /
	ADSP5008003	OR 2062 SILICONE 15,60X1,78 /
	ADSP5009004	OR 2062 PTFE 15,60X1,78 /
	ADSP5007006	OR 2081 VITON NERO 20,35X1,78 / (PER CORPO POMPA 30-50L - FOR 30-50L PUMP HEAD)
	ADSP5007007	OR 2081 DUTRAL 20,35X1,78 / (PER CORPO POMPA 30-50L - FOR 30-50L PUMP HEAD)
50	ADSP5005106	GRUPPO VALVOLA 3/8" PP-GL-VT / BALL VALVE 3/8" PP-GL-VT
	ADSP5005014	GRUPPO VALVOLA 3/8" PP-GL-DT / BALL VALVE 3/8" PP-GL-DT
	ADSP5005025	GRUPPO VALVOLA 3/8" PP-PTFE-VT / BALL VALVE 3/8" PP-PTFE-VT
	ADSP5005024	GRUPPO VALVOLA 3/8" PP-PTFE-DT / BALL VALVE 3/8" PP-PTFE-DT
	ADSP5005031	GRUPPO VALVOLA 3/8" PP-CE-VT / BALL VALVE 3/8" PP-CE-VT
	ADSP5005027	GRUPPO VALVOLA 3/8" PP-SS-VT / BALL VALVE 3/8" PP-SS-VT
	ADSP5005107	GRUPPO VALVOLA 3/8" PP-SS-DT / BALL VALVE 3/8" PP-SS-DT
	ADSP5005029	GRUPPO VALVOLA 3/8" PVDF-PTFE-VT / BALL VALVE 3/8" PVDF-PTFE-VT
	ADSP5005028	GRUPPO VALVOLA 3/8" PVDF-PTFE-DT / BALL VALVE 3/8" PVDF-PTFE-DT
	ADSP5005034	GRUPPO VALVOLA 3/8" PVDF-CE-VT / BALL VALVE 3/8" PVDF-CE-VT
ADSP5005037	GRUPPO VALVOLA 3/8" PVDF-CE-DT / BALL VALVE 3/8" PVDF-CE-DT	
53	ADSP5005032	GRUPPO VALVOLA 3/8" PP-CE-HAST-VT / BALL VALVE 3/8" PP-CE-HAST-VT
	ADSP5005035	GRUPPO VALVOLA 3/8" PVDF-CE-HAST-VT / BALL VALVE 3/8" PVDF-CE-HAST-VT
51	ADSP5005033	GRUPPO VALVOLA 3/8" PER SPURGO PP-CE-VT / BALL VALVE 3/8" FOR AIR DISCHARGE PP-CE-VT
	ADSP5005036	GRUPPO VALVOLA 3/8" PER SPURGO PVDF-CE-VT / BALL VALVE 3/8" AIR DISCHARGE PVDF-CE-VT
38	ADSP6000133	ATTACCO TUBO 4X6 GHIERA 3/8" PP / PP BALL VALVE FITTING 4X6 - 3/8"
	ADSP6000133P	ATTACCO TUBO 4X6 GHIERA 3/8" PVDF / PVDF BALL VALVE FITTING 4X6 - 3/8"

39	ADSP6000132	ADATTATORE TUBO 4X6 GHIERA 3/8" PP / PP BALL VALVE ADAPTATOR 4X6 - 3/8"
	ADSP6000132P	ADATTATORE TUBO 4X6 GHIERA 3/8" PVDF / PVDF BALL VALVE ADAPTATOR 4X6 - 3/8"
40	ADSP5004005	GHIERA 3/8" PP PER VALVOLA A SFERA / BALL VALVE 3/8" RING NUT PP
	ADSP5004005P	GHIERA 3/8" PVDF PER VALVOLA A SFERA / BALL VALVE 3/8" RING NUT PVDF
48	ADSP5005001E	RACCORDO CORPO POMPA PP NERO 3/8" 4X6 / LIP VALVE NIPPLE PP NERO 3/8" 4X6
	ADSP5005004	RACCORDO CORPO POMPA PVDF 3/8" 4X6 / LIP VALVE NIPPLE PVDF 3/8" 4X6
	ADSP5005002	RACCORDO CORPO POMPA PP 1/2" 10X14 / LIP VALVE NIPPLE PP 1/2" 10X14
46	ADSP5001001	VALVOLA A LABBRO VITON STANDARD / LIP VALVE VITON STANDARD
	ADSP5002001	VALVOLA A LABBRO DUTRAL STANDARD / LIP VALVE DUTRAL STANDARD
	ADSP5008001	VALVOLA A LABBRO SILICONE STANDARD / LIP VALVE SILICONE STANDARD
	ADSP5001002	VALVOLA A LABBRO VITON GP / LIP VALVE VITON GP
	ADSP5002002	VALVOLA A LABBRO DUTRAL GP / LIP VALVE DUTRAL GP
	ADSP5008002	VALVOLA A LABBRO SILICONE GP / LIP VALVE SILICONE GP
45	ADSP5007005	SPINGIVALVOLA STD / LIP VALVE GUIDE STD
	ADSP5007009	SPINGIVALVOLA 20BAR / LIP VALVE GUIDE 20BAR
49	ADSP5004001E	GHIERA FISSATUBO PP NERA 1/8" 4X6 STD / LIP VALVE RING NUT 1/8" -4x6 PP
	ADSP5004002	GHIERA FISSATUBO PP NERA 1/2" 10X14 STD / LIP VALVE RING NUT 1/2" -10X14 PP