

نشر: ۳۹

# درايور فعال شامل

اینورتر + حسگر فشار + حسگر دبی

## ACTIVE DRIVER

INVERTER+PRESSURE SENSOR + FLOW SENSOR



**SPICO Co.**

[www.spico.ir](http://www.spico.ir)

[info@spico.ir](mailto:info@spico.ir)

## اطلاعات کلی

درایور فعال، یک سیستم یکپارچه ابتکاری برای کنترل سرعت متغیر پمپهای الکتریکی است که در میزانهای متغیر مصرف آب، فشار را ثابت نگه می‌دارد. شرایط استفاده آسان برای کاربر آن، کاربرد این دستگاه را زیاد و تنظیم نقطه فشار و مشاهده تنظیمات و پیغامهای خطا را آسان کرده است.

یک درایور فعال موارد زیر را در بر می‌گیرد:

- یک اینورتور
- یک حسگر فشار
- یک حسگر دبی



مزایای درایور فعال:

- افزایش راحتی
- صرفه جویی در مصرف برق
- کوچک بودن
- حذف افزایش بیش از حد فشار
- افزایش عمر پمپ
- نصب بدون زحمت
- سازگاری با اکثر پمپها.

## خصوصیات و موارد مصرف

وقتی فشار سیستم به خاطر مصرف آب افت می‌کند با توجه به سرعت رو به کاهش فشار و مصرف مورد نیاز، پمپ به طور خودکار برای چند ثانیه آب را به سیستم پمپاژ می‌کند.

کاربر می‌تواند فشار پمپها را بوسیله دو دکمه + و - روی درایور فعال تنظیم کند (پمپها در مقدار فشار یکنواخت به صورت استاندارد تنظیم می‌شوند).

آبی که از طریق درایور فعال جریان می‌یابد به سرد شدن قطعات الکترونیکی داخلی نیز کمک می‌کند.

## درایور فعال صرفه جویی در مصرف برق

در این زمینه تستی روی یک پمپ 1.1 kW با توجه به شرایط مصرف (برای ۳۰ واحد مصرف) حداکثر ارتفاع ۳۰ متر انجام شده است که جدول ذیل صرفه جویی در برق را نشان می‌دهد.

انرژی مصرف شده در یکسال (۸۷۶۰ ساعت) kW	قدرت صرفه جویی شده	مصرف برق با اتصال درایور kW	مصرف برق با اتصال مستقیم kW	درصد مصرف مورد نیاز	دبی مصرفی لیتر بر دقیقه
۱.۹۴۵	۱.۱۱۰	۰.۱۸۵	۱.۲۹۵	٪۲۰	۵
۲.۹۱۷	۰.۸۳۳	۰.۵۵۵	۱.۳۸۸	٪۴۰	۱۰
۱.۲۹۶	۰.۷۴۰	۰.۷۴۰	۱.۴۸۰	٪۲۰	۲۰
۲۶۵	۰.۴۶۳	۱.۱۱۰	۱.۵۷۳	٪۹	۴۰
۱۱۸	۰.۲۲۴	۱.۵۷۰	۱.۷۹۴	٪۶	۷۰
۰	۰.۰۰۰	۱.۸۵۰	۱.۸۵۰	٪۵	۱۰۰

## محافظتهای انجام شده با درایور فعال

درایور فعال، نمایشگر سیستم حفاظتی در مقابل خطاهای بوجود آمده است و بسته به نوع خطا، امکان دارد پمپ را از مدار خارج کند.

- حفاظت در مقابل خشک کار کردن
- حفاظت در مقابل جریان بیش از اندازه
- حفاظت در مقابل گرمای بیش از حد سیال
- حفاظت در مقابل جریان سریع و غیر عادی یا کاهش جریان برق.

شرایط راه اندازی مجدد پس از اعلام خطا

برای برخی از نقصها و خاموشی ها، سیستم بصورت خودکار، چند بار، به تعداد معین، علامت خطا را حذف و مجدداً استارت می کند. جدول زیر، توالی عملیات انجام شده بوسیله درایور فعال را برای انواع مختلف خطاها نشان می دهد:

پیغام خطا روی نشاندهنده	شرح خطا	شرایط استارت مجدد
BL	بدون آب	۱- یکبار هر ۱۰ دقیقه برای ۶ دقیقه ۲- یک بار هر ساعت برای ۲۴ دقیقه ۳- یکبار هر ۲۴ ساعت تا ۳۰ دقیقه
LP	ولتاژ پائین	استارت مجدد پس از رسیدن ولتاژ به 220V-20%+10%
Ot	حرارت بیش از اندازه ترمینالهای قدرت در داخل درایور	استارت مجدد پس از رسیدن درجه حرارت ترمینالهای قدرت به زیر ۷۰ درجه در داخل درایور
OC	جریان بیش از اندازه	استارت مجدد هر ۱۰ دقیقه حداکثر ۶ دقیقه

### خصوصیات فنی:

- فرکانس ورودی: 50Hz

- نصب: عمودی یا افقی

- حداکثر درجه حرارت مایع: 50°C

- حداکثر درجه حرارت عملیاتی: 60°C

- حداکثر فشار: 10 bar

- دامنه تنظیم فشار: 1-9 bar

- سطح حفاظت: IP55

### نمایش کارگردهای درایور فعال:

- فرکانس عملیات پمپ (Hz)

- فشار ثابت (bar)

- جریان مصرف پمپ (ampere)

- آلامهای عملیاتی

### اتصالات خارجی درایور فعال:

ورودیها: ترمینالهایی برای اضافه کردن کلید قطع پمپ، کلید تحت فشار، فلو ترمکانیکی. خروجیها: ترمینال برای نشاندهنده خاموش و روشن شدن پمپ.

درایور فعال همچنین می تواند به صورت موازی مورد استفاده قرار گیرد، مثل: یک دستگاه برای هر پمپ.

مدل	حداکثر آمپر مصرفی موتور	حداکثر قدرت مصرفی موتور	ولتاژ اصلی تغذیه در 50Hz	ولتاژ مصرفی پمپ	دهانه ورودی inch	دهانه خروجی inch	قابل وصل شدن بصورت پاراگل	قابل استفاده امدلهای پمپ	ابعاد	وزن		
ACTIVE DRIVER M/M 1.1	8.5	1.1	تکفاز 230x1	تکفاز 230x1	1 1/4"	1 1/2"	ندارد	تمامی پمپهای مصرفی خانگی، شناور و پولسار تکفاز با حداکثر 8.5 آمپر مصرفی	22	28	18	3.650
ACTIVE DRIVER M/T 1.0	4.7	1.0	تکفاز 230x1	سه فاز 230x3	1 1/4"	1 1/2"	دارد	تمامی پمپهای مصرفی خانگی، شناور سه فاز که امکان کار کردن بصورت اتصال مثلث با ولتاژ سه فاز 220 ولت حداکثر آمپر مصرفی 4.3				
ACTIVE DRIVER M/T 2.2	9.3	2.2	تکفاز 230x1	سه فاز 230x3	1 1/4"	1 1/2"	دارد	تمامی پمپهای مصرفی خانگی، شناور سه فاز که امکان کار کردن بصورت اتصال مثلث با ولتاژ سه فاز 220 ولت حداکثر آمپر مصرفی 9.3				
ACTIVE DRIVER T/T 3.01	7.5	3.0	سه فاز 400x3	سه فاز 400x3	1 1/4"	1 1/2"	دارد	تمامی پمپهای مصرفی خانگی، شناور و پولسار سه فاز 400 ولت با حداکثر 7.5 آمپر مصرفی				
ACTIVE DRIVER T/T 5.5	13.3	5.5	سه فاز 400x3	سه فاز 400x3	1 1/4"	1 1/2"	دارد	تمامی پمپهای مصرفی خانگی، شناور و پولسار سه فاز 400 ولت با حداکثر 13.3 آمپر مصرفی				

## اطلاعات عمومی پمپهایی که مستقیماً با درایور فعال توسط شرکت DAB عرضه می شوند

الکتروپمپهای مدل JET، JETINOX، JETCOM و مدل EURO، EUROINOX، EUROCOM برای برآورده کردن نیاز فشار ثابت در سیستمهای مدرن به طور ویژه با درایور فعال طراحی و تولید شده اند. سیستمهای کنترل کننده فشار ثابت برای استفاده در موارد زیر مناسب هستند:

سیستم آبیاری

مصارف خانگی

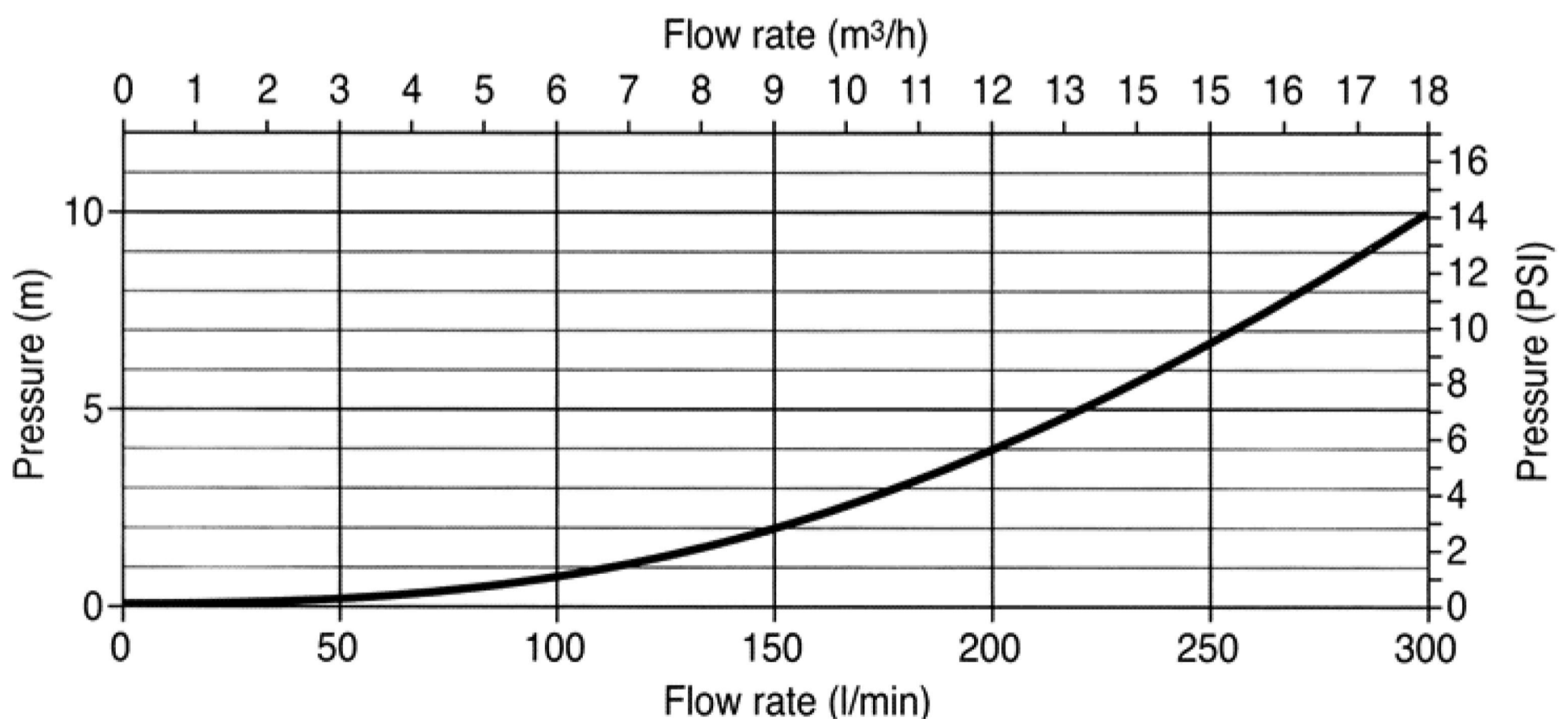
سیستم شست و شو

بازیهای آبی

طرح این سیستم، قابلیت انعطاف، اعتبار و استفاده آسان بودن برای کاربر را نمایان می کند.

Model	Voltage 50Hz	P1 Max W	P2 NOMINAL		In A A x 2
			Kw x 2	HP x 2	
AD1.0 M/T JET 82M	1x220-240V~	850	0.6	0.8	3.8
AD1.0 M/T JET 132M	1x220-240V~	1490	1	1.36	6.6
AD1.0 M/T JETINOX 82M	1x220-240V~	850	0.6	0.8	3.8
AD1.0 M/T JETINOX 132M	1x220-240V~	1490	1	1.36	6.6
AD1.0 M/T JETCOM 82M	1x220-240V~	850	0.6	0.8	3.8
AD1.0 M/T JETCOM 132M	1x220-240V~	1490	1	1.36	6.6
AD1.0 M/T EURO 30/50M	1x220-240V~	850	0.55	0.75	3.9
AD1.0 M/T EURO 40/80M	1x220-240V~	1480	1	1.36	6.3
AD1.0 M/T EUROINOX 30/50M	1x220-240V~	850	0.55	0.75	3.9
AD1.0 M/T EUROINOX 40/80M	1x220-240V~	1480	1	1.36	6.3
AD1.0 M/T EUROCOM 30/50M	1x220-240V~	880	0.55	0.75	3.9

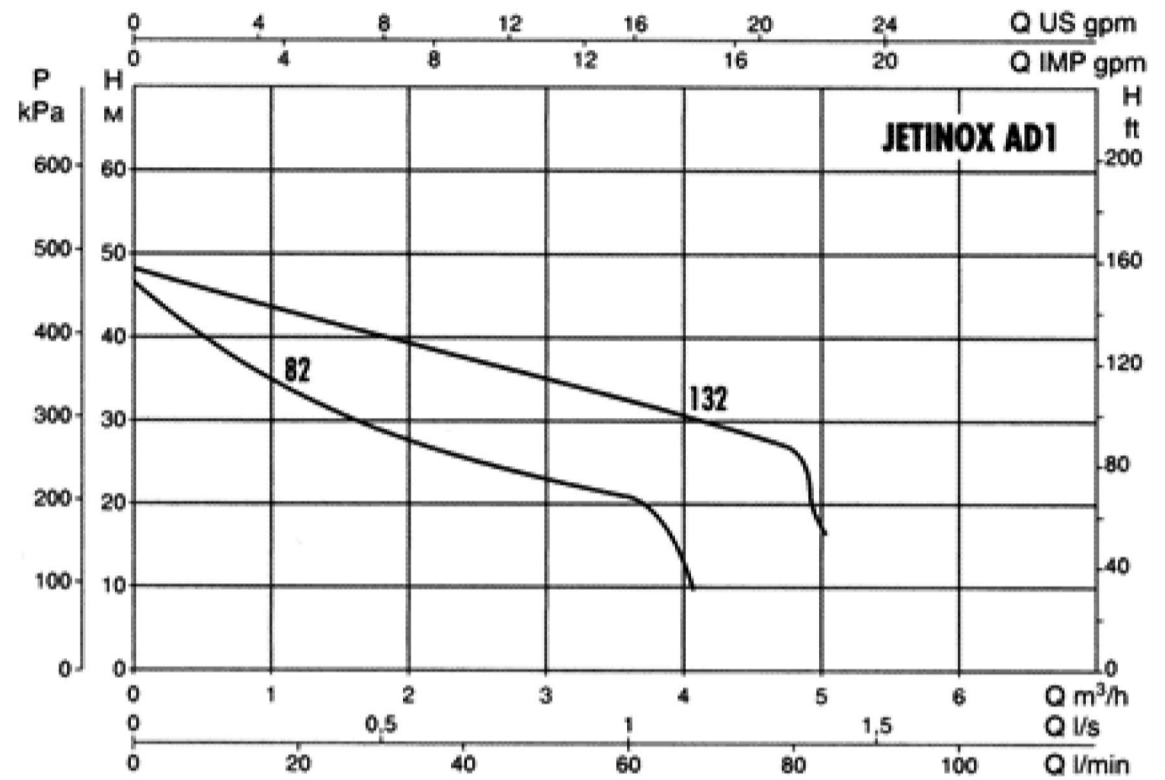
## نمودار افت فشار





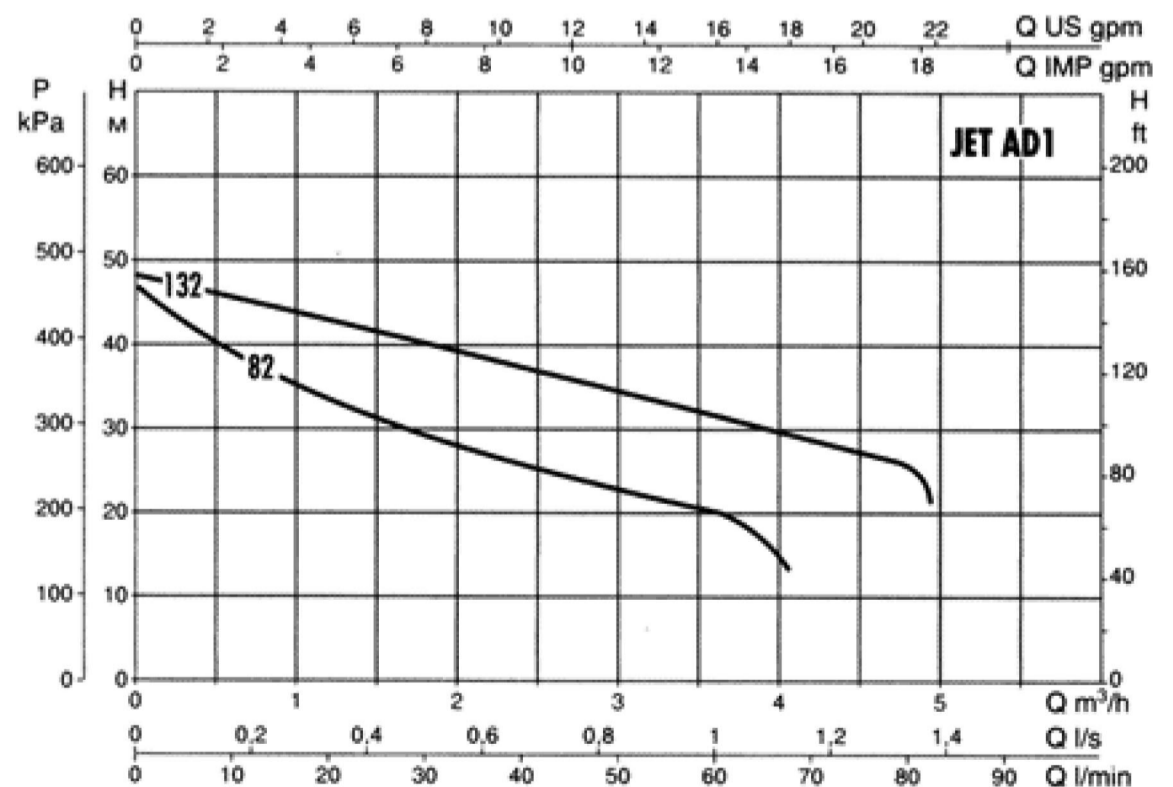
- پمپ سانتریفیوژ اتوماتیک خودمکش جتی jet self-priming
- بدنه پمپ از جنس استنلس استیل است.
- درجه حرارت مایع: در مصرف خانگی از  $-10^{\circ}\text{C}$  تا  $+35^{\circ}\text{C}$
- در موارد دیگر استفاده از  $-10^{\circ}\text{C}$  تا  $+40^{\circ}\text{C}$
- حداکثر درجه حرارت محیط:  $+40^{\circ}\text{C}$
- حداکثر فشار عملیاتی: 8 bar (800 kPa)
- سطح حفاظت: IP44 (روی مورد ترمینال) IP55
- کلاس عایق بندی: F

## JETINOX AD1



- پمپ سانتریفیوژ اتوماتیک خودمکش جتی jetself-priming
- بدنه پمپ از جنس چدن است.
- درجه حرارت مایع: در مصارف خانگی از  $-10^{\circ}\text{C}$  تا  $+35^{\circ}\text{C}$
- در موارد دیگر استفاده از  $-10^{\circ}\text{C}$  تا  $+40^{\circ}\text{C}$
- حداکثر درجه حرارت محیط:  $+40^{\circ}\text{C}$
- حداکثر فشار عملیاتی: 8 bar (800 kPa)
- سطح حفاظت: IP44 (روی مورد ترمینال) IP55
- کلاس عایق بندی: F

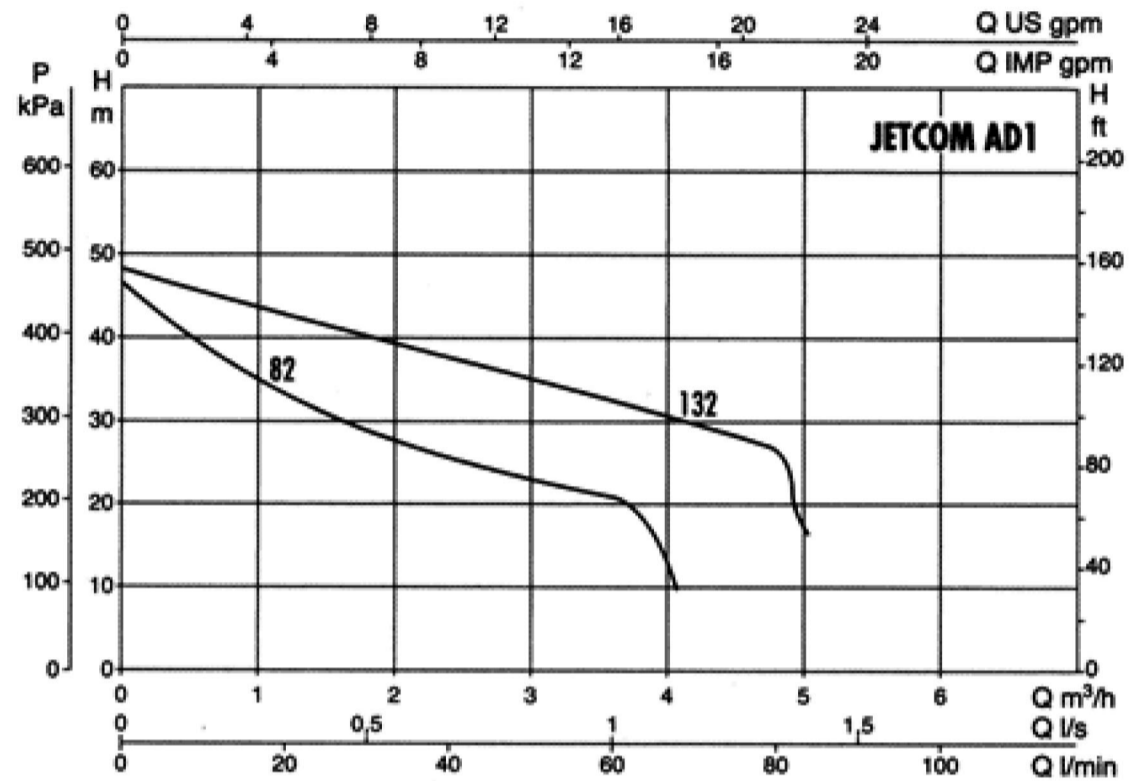
## JET AD1





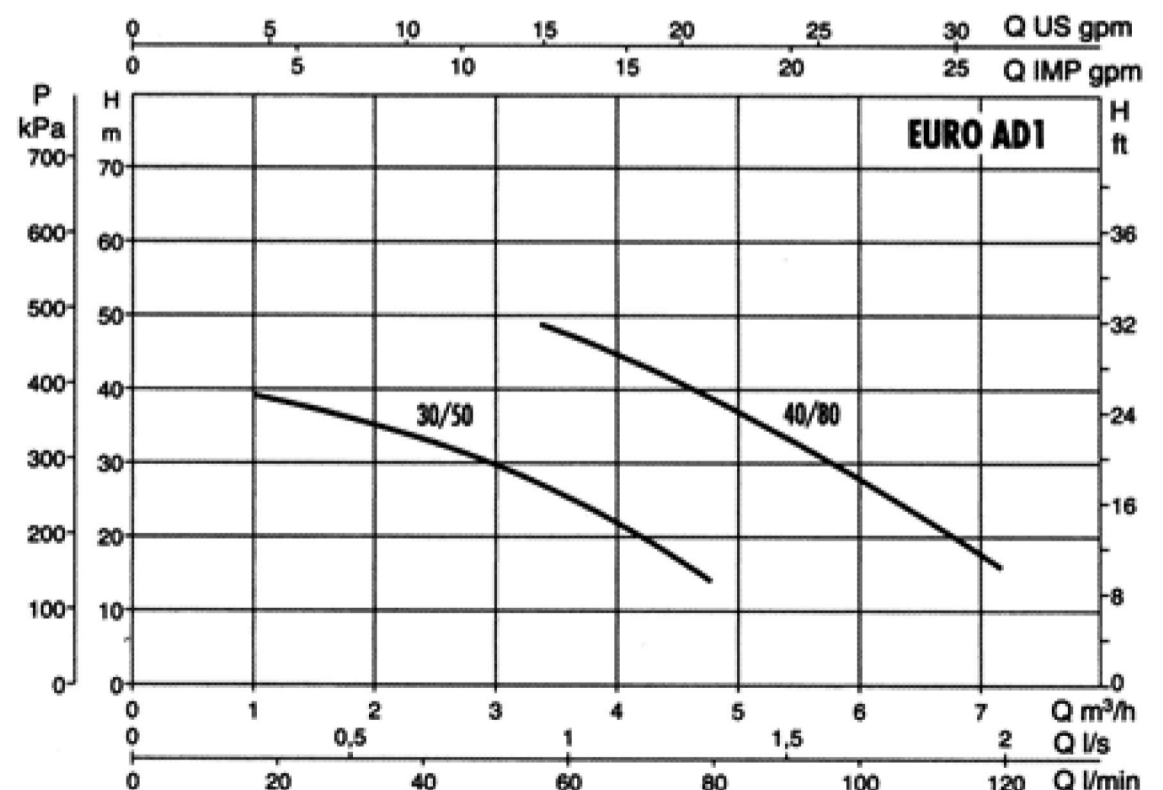
- پمپ سانتریفیوژ اتوماتیک خودمکش جتی jetself-priming
- بدنه پمپ از جنس پلاستیک مخصوص است.
- درجه حرارت مایع: در مصارف خانگی از  $-10^{\circ}\text{C}$  تا  $+35^{\circ}\text{C}$
- در موارد دیگر استفاده از  $-10^{\circ}\text{C}$  تا  $+40^{\circ}\text{C}$
- حداکثر درجه حرارت محیط:  $+40^{\circ}\text{C}$
- حداکثر فشار عملیاتی: 8 bar (800 kPa)
- سطح حفاظت: IP44 (روی مورد ترمینال) IP55
- کلاس عایق بندی: F

## JETCOM AD1

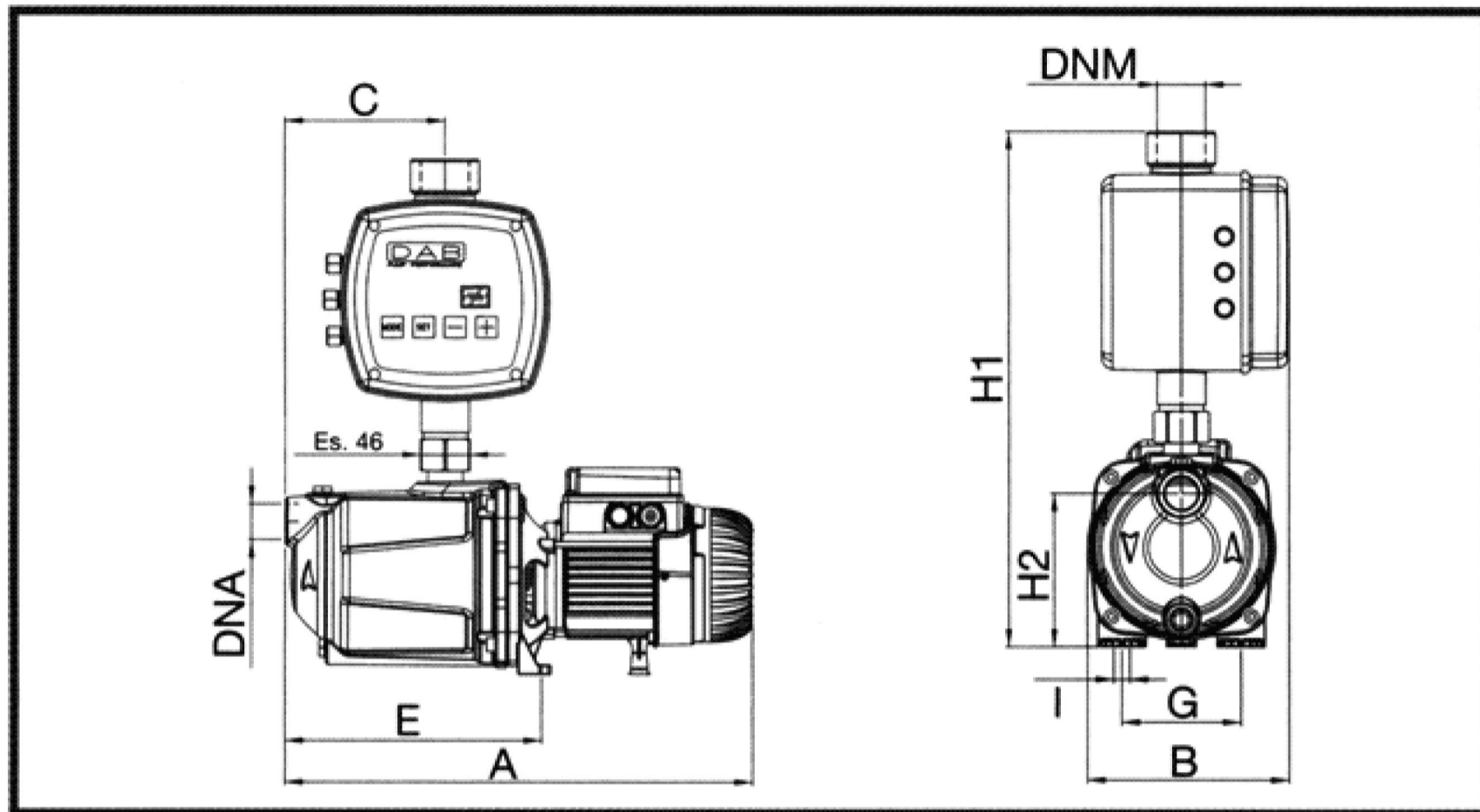


- پمپ سانتریفیوژ اتوماتیک خودمکش چند پروانه مدل EURO .EUROself-priming
- بدنه پمپ از جنس چدن است.
- درجه حرارت مایع: در مصارف خانگی از  $-10^{\circ}\text{C}$  تا  $+35^{\circ}\text{C}$
- در موارد دیگر استفاده از  $-10^{\circ}\text{C}$  تا  $+40^{\circ}\text{C}$
- حداکثر درجه حرارت محیط:  $+40^{\circ}\text{C}$
- حداکثر فشار عملیاتی: 6 bar (600kPa)
- سطح حفاظت: IP44 (روی مورد ترمینال) IP55
- کلاس عایق بندی: F

## EURO AD1



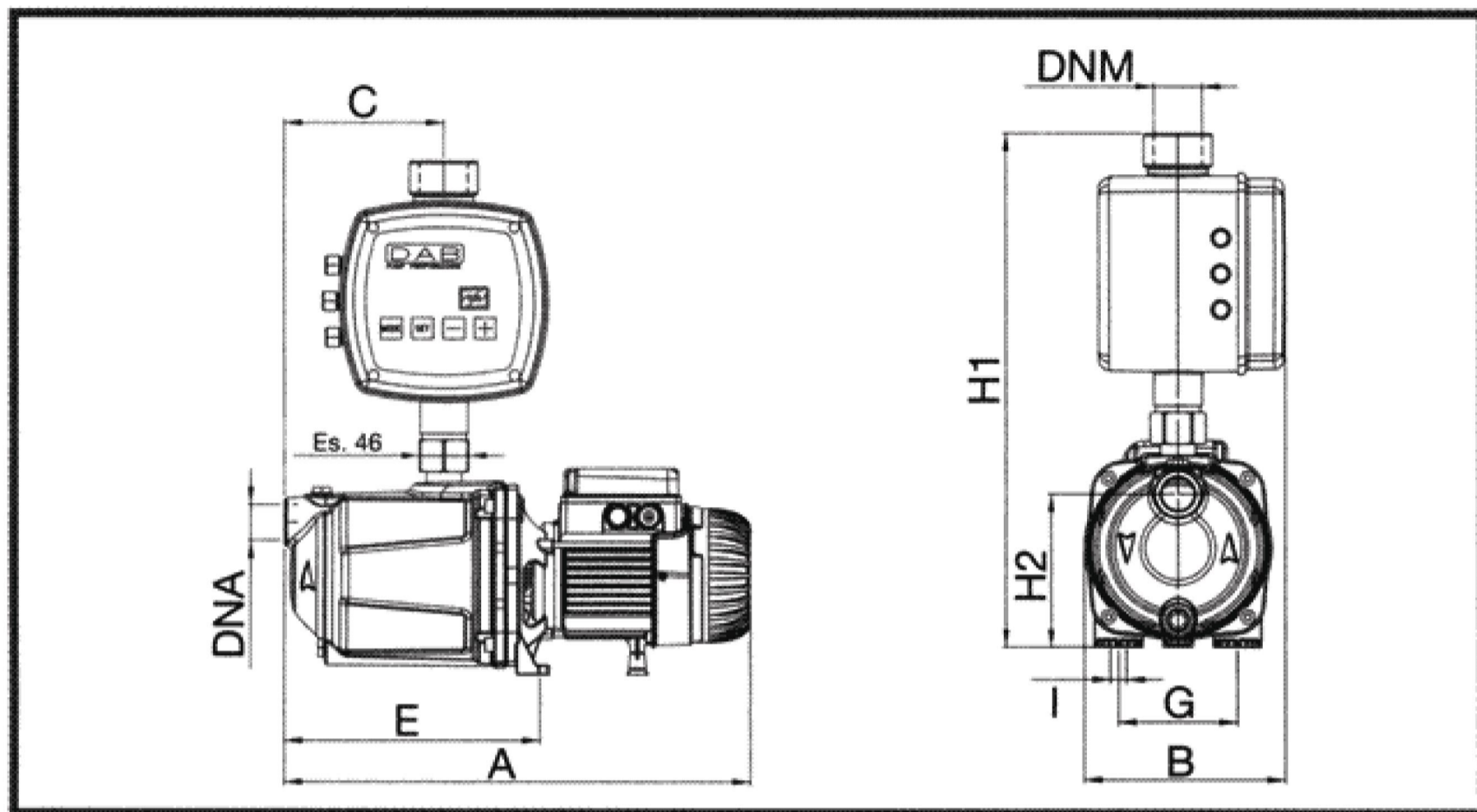
## ابعاد و اندازه ها



Model	A	B	C	E	G	I	H1	H2	DNA	DNM
AD1.0 M/T JET 82M	395	185	108	192	111	9	485	144	1"G	1" 1/2 G
AD1.0 M/T JET 132M	414	185	108	192	111	9	485	144	1"G	1" 1/2 G
AD1.0 M/T JETINOX 82M	406	187	122	207	111	9	502	144	1"G	1" 1/2 G
AD1.0 M/T JETINOX 132M	406	187	122	207	111	9	502	144	1"G	1" 1/2 G
AD1.0 M/T JETCOM 82M	406	185	122	208/	111	9	503	144	1"G	1" 1/2 G
AD1.0 M/T JETCOM 132M	425	185	122	208	111	9	503	144	1"G	1" 1/2 G
AD1.0 M/T EURO 30/50M	378	187	95	235	111	9	485	144	1"G	1" 1/2 G
AD1.0 M/T EURO 40/80M	452	187	150	235	111	9	485	144	1"G	1" 1/2 G
AD1.0 M/T EUROINOX 30/50M	384	187	108	186	111	9	503	144	1"G	1" 1/2 G
AD1.0 M/T EUROINOX 40/80M	458	187	166	241	111	9	503	144	1"G	1" 1/2 G
AD1.0 M/T EUROCOM 30/50M	406	185	122	208	111	9	503	144	1"G	1" 1/2 G

Alma v Pompe

## ابعاد و اندازه ها



Model	A	B	C	E	G	I	H1	H2	DNA	DNM
AD1.0 M/T JET 82M	395	185	108	192	111	9	485	144	1"G	1" 1/2 G
AD1.0 M/T JET 132M	414	185	108	192	111	9	485	144	1"G	1" 1/2 G
AD1.0 M/T JETINOX 82M	406	187	122	207	111	9	502	144	1"G	1" 1/2 G
AD1.0 M/T JETINOX 132M	406	187	122	207	111	9	502	144	1"G	1" 1/2 G
AD1.0 M/T JETCOM 82M	406	185	122	208/	111	9	503	144	1"G	1" 1/2 G
AD1.0 M/T JETCOM 132M	425	185	122	208	111	9	503	144	1"G	1" 1/2 G
AD1.0 M/T EURO 30/50M	378	187	95	235	111	9	485	144	1"G	1" 1/2 G
AD1.0 M/T EURO 40/80M	452	187	150	235	111	9	485	144	1"G	1" 1/2 G
AD1.0 M/T EUROINOX 30/50M	384	187	108	186	111	9	503	144	1"G	1" 1/2 G
AD1.0 M/T EUROINOX 40/80M	458	187	166	241	111	9	503	144	1"G	1" 1/2 G
AD1.0 M/T EUROCOM 30/50M	406	185	122	208	111	9	503	144	1"G	1" 1/2 G