



نشرشماره: ۳۷

User's Manual

# GTR-17

دفترچه راهنمای عملکرد کنترلر ژنراتور موتور

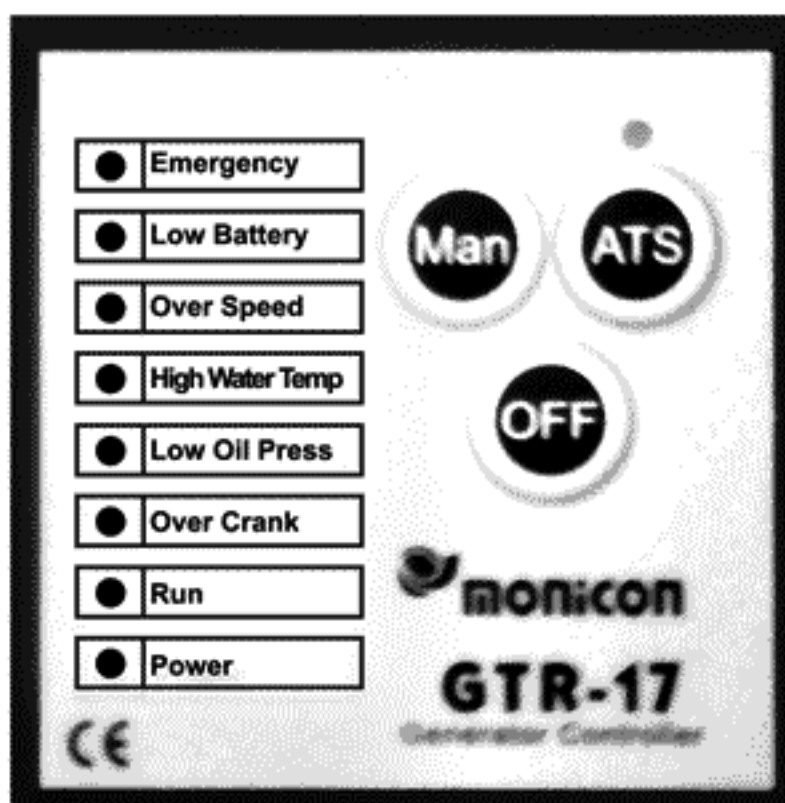
**Generator Controller Manual**



## ۱. تعریف کنترلر

کنترلر موتورژنراتور مدل CTR-17، دارای سه حالت عملیاتی توسط سه دکمه فشاری است: دستی، اتوماتیک و خاموش و به خاطر عملکرد آسان این دستگاه نیاز به آموزش خاصی ندارد. با مطالعه این دفترچه و داشتن تخصص مناسب در رابطه تنظیم وسایل الکترونیکی بر راحتی می توان موتورژنراتور فوق را تحت کنترل در آورد. محافظت آن در مقابل خطا: شامل توقف اضطراری، سرعت بیش از حد مجاز، درجه حرارت بالای آب، کمبود روغن و استارت زدن بیش از حد مجاز می باشد. کنترلر CTR-17، علائمی برای پائین بودن ولتاژ باطری و همچنین وضعیت راه اندازی و وضعیت برق را نشان می دهد. دستگاه CTR-17، 10 سوییچ پین Dip برای تنظیم پارامتر طبق نیازهای تعریف شده دارد و این نه تنها مصرف را کاهش می دهد بلکه خصوصیات مختلف سیستم را نیز آشکار می سازد. کنترلر CTR-17، 5 رله خروجی داخلی با ظرفیت های 5 آمپر دارد استفاده از رله های کمکی خارجی را مهیا سازد. این کنترلر در بعضی از موتورژنراتورهای ساخت شرکت Kaijili و SPC بکار برده شده است.

## ۲. خصوصیات



### A. چراغ نمایشگر LED

- ☀ خاموشی اضطراری / کمکی
- ☀ هشدار به خاطر پائین بودن باطری
- ☀ خاموشی به خاطر سرعت بیش از حد مجاز
- ☀ خاموشی به خاطر درجه حرارت زیاد آب
- ☀ خاموشی به خاطر کمبود روغن
- ☀ خاموشی به خاطر استارت زدن بیش از حد مجاز
- ☀ روشن بودن موتور
- ☀ روشن بودن ژنراتور

### B. سوییچ کلید عملیاتی

کلید ATS:

راه اندازی موتورژنراتور بصورت اتوماتیک

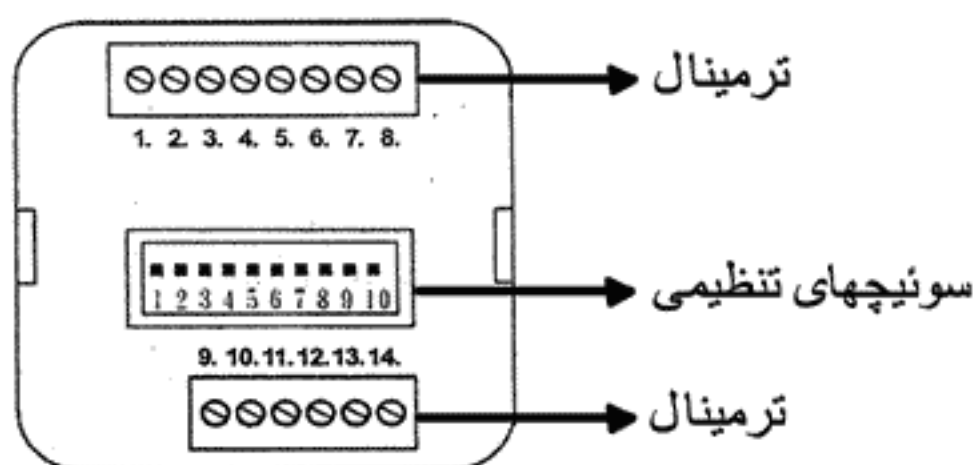
کلید Off:

توقف کار موتور / خاموش کردن آلارم

کلید حالت دستی:

انتخاب راه اندازی موتورژنراتور بصورت دستی.

### ۳. تعریف عملکرد ترمینالهای موجود در پشت قابلو



کد	شرح	Description	شماره ترمینال
++	برق ورودی (باتری مثبت)	Input power (Battery +)	۱
GND	اتصال به زمین (باتری منفی)	Ground (Battery -)	۲
Motor	خروجی برای رله استارتر	Output starter relay	۳
Valve	خروجی برای رله شیر سوخت	Output fuel valve relay	۴
Alarm	خروجی برای رله آلام	Output alarm relay	۵
Stop	خروجی برای رله توقف	Output stop relay	۶
Pre-Heat	خروجی برای رله پیش گرمایش/در جا کار کردن	Output Idle/Pre-heat relay	۷
Charge	نقطه اشتعال شارژ	Charge fire point	۸
Em.Stop	سوئیچ خاموشی کمکی	Aux. switch shutdown	۹
H.W.T.	ورودی، سنسور کنترل درجه حرارت بالای آب	Input, High water temp. switch	۱۰
L.O.P.	ورودی، سنسور کنترل روغن	Input, Low oil press. Switch	۱۱
ATS	ورودی، از انتقال و کارکرد اتوماتیک	Input, Auto start	۱۲
F.D1	ترمینال ورودی کنترل فرکانس	Input, Frequency detect terminal	۱۳
F.D2	ورودی، ترمینال جستجوی فرکانس	Input, Frequency detect terminal	۱۴

#### A. انتخاب حالت‌های سوئیچ‌های تنظیمی با توجه به نوع کارکرد موتور ژنراتور

بین 1 و 2 : طبق جدول ذیل زمان کارکرد موتور ژنراتور ها در زمان بی باری تنظیم می کند .

Pin1	Pin2	Valve on stop engine delay
OFF	OFF	5 sec
ON	OFF	10 sec
OFF	ON	15 sec
ON	ON	20 sec

## دوره توقف

پین ۳: برای انتخاب نوع فرکانس : [ON: 50 Hz ; OFF:60Hz]

پین ۴: برای انتخاب شرایط کنترل فشار روغن [ON: Enable (روغن روشن) ; OFF: Disable (خاموش)]

پین ۵: شرایط کنتاکت رله خروجی برای فشار را تنظیم می کند (شرایط عادی باز) ; ON: Normal Open ; OFF: Normal Close (شرایط عادی بسته)

پین ۶: زمان زمان کارکرد موتور ژنراتور برای کار کردن اولیه و گرم شدن سیستم ON: 10 (120) ; Sec OFF: 1 (300) Sec

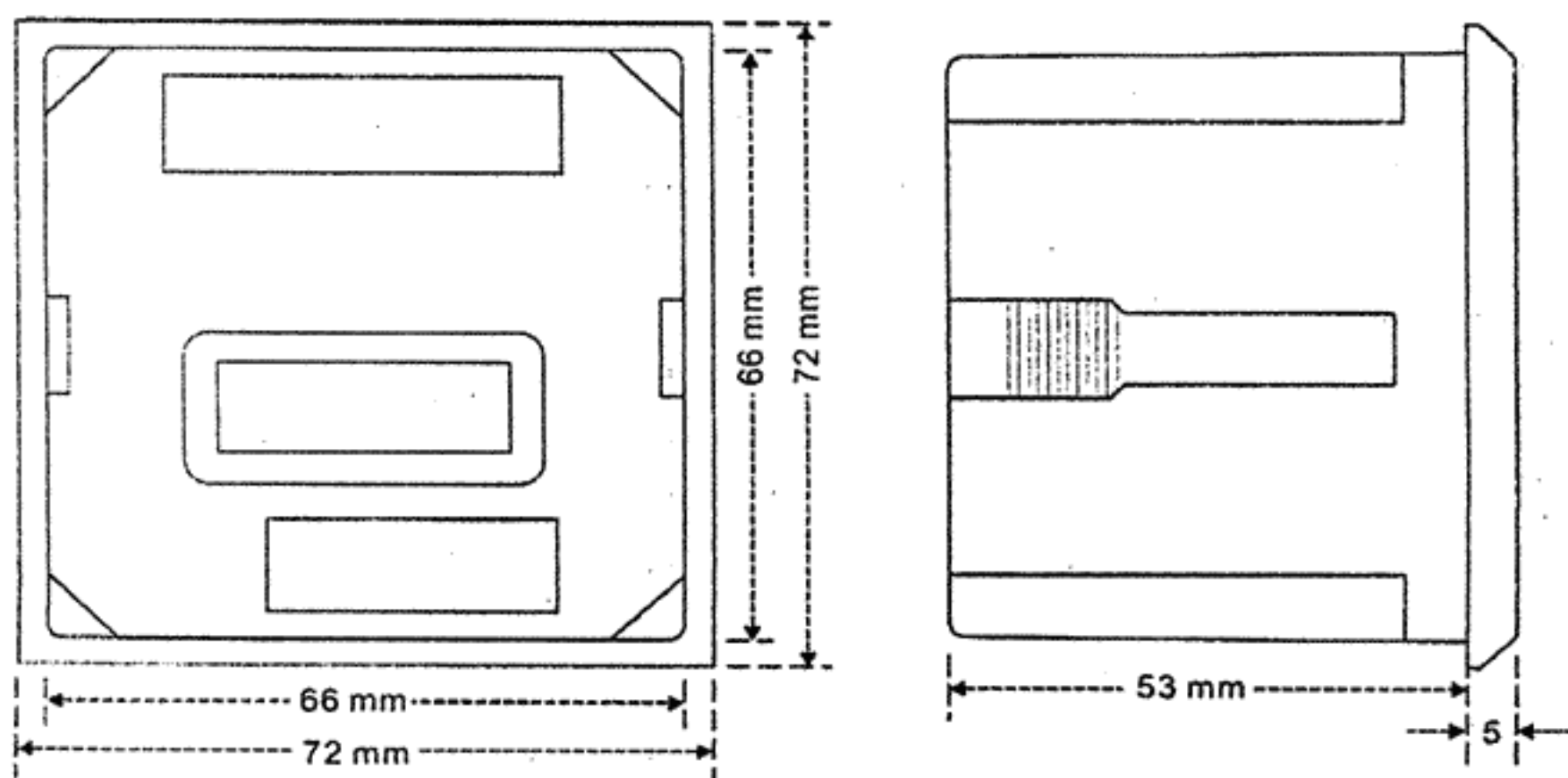
پین ۷: انتخاب ولتاژ DC مورد نیاز [ON: 10.5VDC ; OFF: 21VDC]

پین ۸ و پین ۹: تعیین زمان کارکرد برای خنک شدن موتور ژنراتور

Pin8	Pin9	Cooling time
OFF	OFF	0 Sec
ON	OFF	60 Sec
OFF	ON	150 Sec
ON	ON	300 Sec

پین ۱۰: شرایط انتخاب پیش گرمایش / و یا انتقال سریع [ON: Idle ; OFF: Pre-heat]

## ۴. ابعاد دستگاه



## ۵. مشخصات

منبع تغذیه DC: 8~36VDC

مصرف برق: حداکثر 5 W

اندازه گیری فرکانس: 75~0 AC Volt. 300V ; min: AC Volt. 35V (Hz)

خروجی رله:

خروجی برای رله استارت: 5A

خروجی برای رله شیر گازونیل: 5A

خروجی پیش گرمایش / سکون: 5A

خروجی آلام: 5A

خروجی توقف: 5A

دامنه درجه حرارت محدوده:  $-10^{\circ}\text{C} \sim +60^{\circ}\text{C}$

ابعاد (عرض×طول×ارتفاع): 72mm x 72mm x 58mm

ابعاد و برش روی صفحه تابلو: 68 mm x 68 mm

وزن: 190 گرم

### زمان عملکرد محافظتها و پارامترها:

1Sec., Normal Close :	فعالیت رله کمکی برای فرمان خاموش کردن (یک ثانیه)
5Sec., 10.5 / 21 VDC :	فعالیت هشدار کمبود برق باطری
2Sec., 55/66Hz :	محافظت در مقابل افزایش بیش از حد سرعت
2Sec., Normal Open / Normal Close :	محافظت در مقابل درجه حرارت بالای آب
3Time :	استارت زدن بیش از حد مجاز
0.5Sec., 20 Hz :	زمان رسیدن به سرعت استارت زدن
(*) 5Sec :	ایمنی تایمر

(\*) همه آلامها تا زمان منقضی شدن تایمر نادیده گرفته می شوند، به جز توقف اضطراری و سرعت بیش از حد مجاز.

# Controller Wiring Example

نمودار سیم بندی کنترلر

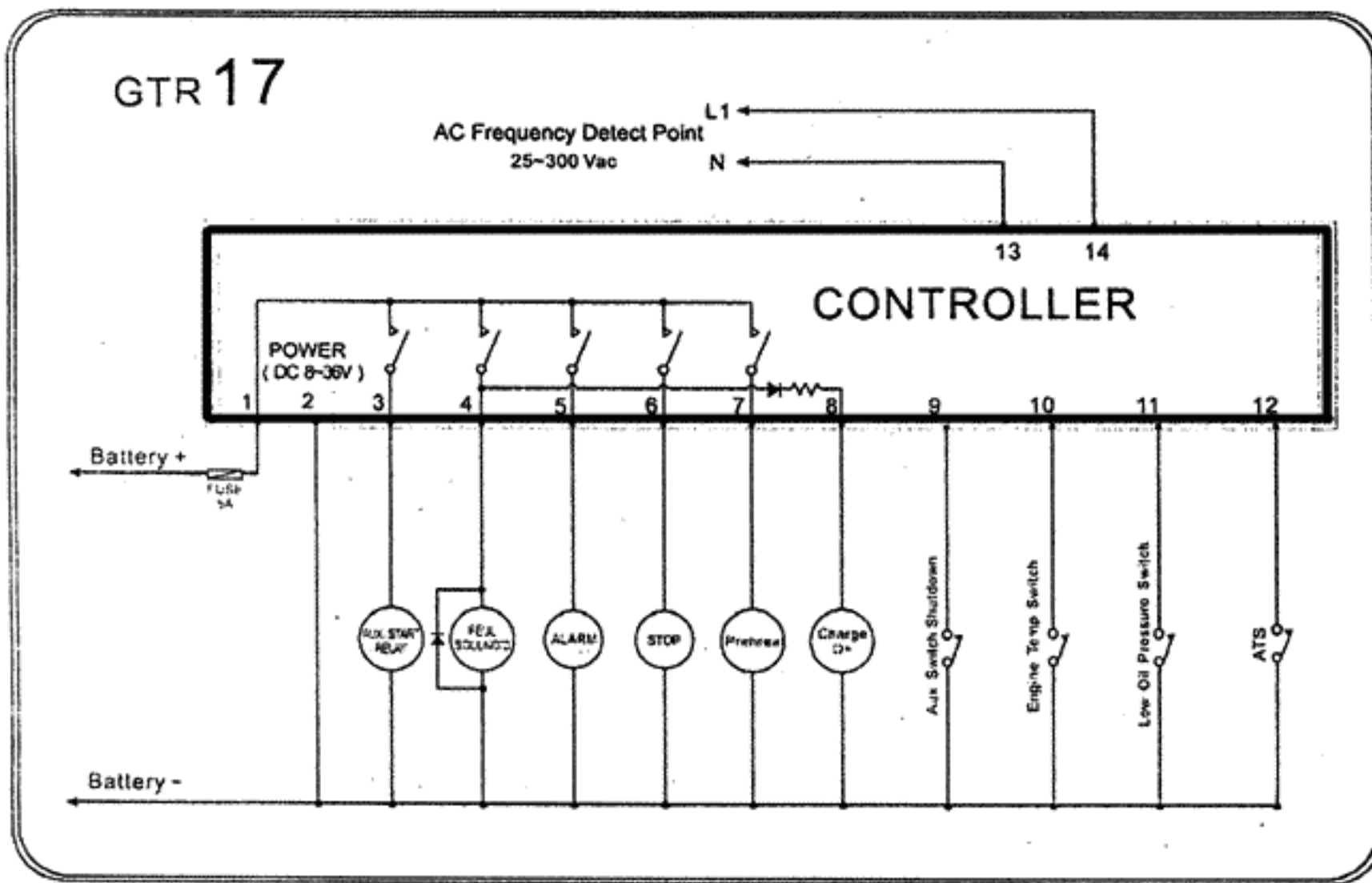


Fig. 5 Controller wiring

# نمودار سیم بندی در ژنراتورهای Kaijeli

