



نشر شماره: ۲۸

Operation Instruction

# DACTS705

کنترل کننده دیزل ژنراتور

Generator Automatic Controller



[www.spico.ir](http://www.spico.ir)  
[info@spico.ir](mailto:info@spico.ir)

## محصولات دیگر

- بر مبنای کنترل اتوماتیک DACTS704C (کنترل اتوماتیک دیزل ژنراتور)، روشن و خاموش کردن ژنراتور بطور اتوماتیک
- ولتاژ ژنراتور، جریان بار، سرعت ژنراتور، فرکانس، قدرت، ضریب قدرت
- خاموش کردن اتوماتیک دیزل در هنگام نقص فنی
- نمایشگر مشکلات به همراه آلارم
- نمایشگر LCD کلید های لمسی جهت تنظیم
- عملکرد کنترل از راه دور

GMTI-7400VII

&

GMTI-7400IX

اتفاک کنترل قدرت



- شارژر اتوماتیک برای باتری اضطراری
- مناسب برای باتری سرب - اسید، باتری نیکاد و انواع گوناگونی از باتری ها
- حفاظتهای اتصال کوتاه و جریان اضافی
- آلارم مشکل شارژ
- ولتاژ خروجی ۱۲ ولت یا ۲۴ ولت (موقع سفارش مشخص نمایید)

GM800

شارژر باتری



- در طرح سوییچ اتوماتیک
- حفاظتهای اتصال کوتاه، شارژ اضافی، اورلود و بلارینه معکوس
- کنترل هوشمند فن کولینگ
- حفاظت قطع اتوماتیک هنگام گرم شدن بیش از حد
- نمایشگر LCD شارژ
- مناسب برای باتری سرب - اسید، باتری نیکاد و انواع گوناگونی از باتری ها
- با دو ظرفیت ولتاژ (هم ۱۲ ولت و هم ۲۴ ولت)

GM900

شارژر باتری



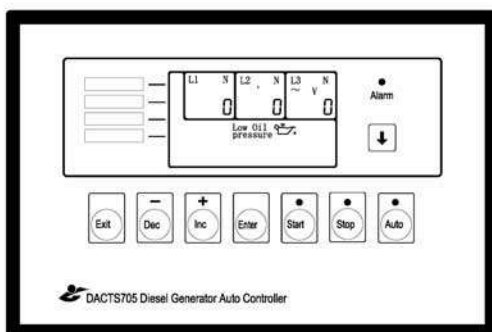
- کلید انتقال اتوماتیک برق شبکه و برق ژنراتور حداکثر ۶۳A ATS 63 A
- کلید انتقال اتوماتیک برق شبکه و برق ژنراتور حداکثر ۱۲۵A ATS 125 A
- کلید انتقال اتوماتیک برق شبکه و برق ژنراتور حداکثر ۲۵۰A ATS 250 A
- کلید انتقال اتوماتیک برق شبکه و برق ژنراتور حداکثر ۴۰۰A ATS 400 A
- کلید انتقال اتوماتیک برق شبکه و برق ژنراتور حداکثر ۶۳۰A ATS 630 A
- کلید انتقال اتوماتیک برق شبکه و برق ژنراتور حداکثر ۱۰۰۰A ATS 1000 A
- کلید انتقال اتوماتیک برق شبکه و برق ژنراتور حداکثر ۱۲۵۰A ATS 125 A
- کلید انتقال اتوماتیک برق شبکه و برق ژنراتور حداکثر ۱۶۰۰A ATS 1600 A



کلید انتقال اتوماتیک

## کنترل کننده دیزل ژنراتور مدل DACTS 705

کنترلر مدل DACTS 705 یک کنترل کننده کامل و هوشمند برای دیزل ژنراتور با قابلیت‌های روشن و خاموش کردن بصورت دستی و یا اتوماتیک و همچنین نشاندهنده صحت کارکرد و یا اختلالات بوجود آمده با چراغهای نشاندهنده کوچک (LED) در جلوی تابلو است و زمانیکه اختلال و یا مشکلی ایجاد می شود ، لامپ آلام Alarm روشن می شود و مونیتور اختلال بوجود آمده را بصورت شکل‌های گرافیکی نشان می دهد ، و در همین زمان تایمر تنظیم شده ، فعال شده و اگر در زمان تاخیر تعیین شده مشکل بر طرف نشده باشد دیزل فوراً خاموش می شود .



### ۱. خصوصیات

- 1-1- اساس طراحی و کنترل این تابلو بوسیله یک میکرو پروسور است که با یک مونیتور (LCD) در جلوی تابلو همراه است .
- 1-2- قابلیت روشن و خاموش شدن موتور ژنراتور بصورت اتوماتیک و یا دستی که با فشار دادن کلید صورت می گیرد و روشن بودن چراغ آن حاکی از سیستم اتوماتیک است .
- 1-3- قابلیت برنامه ریزی بوسیله کامپیوتر خارجی و همچنین تغییر زمان تاخیر روشن و یا خاموش شدن موتور ژنراتور .
- 1-4- قابلیت نشان دادن ولتاژ یک فاز و یا سه فاز .
- 1-5- قابلیت نشان دادن اختلالات مانند ، اختلال کم و یا زیاد شدن ولتاژ (over/under voltage) و جریان زیاد (over load) ، کمبود فشار روغن ، تغییرات درجه حرارت ، تغییرات سرعت ، تغییرات فرکانس ، و یا اختلالات در استارت زدن و همچنین امکان خاموش شدن سریع و امرجنسی .
- 1-6- قابلیت نشان اخطار قبل از آژیر زدن مانند باطری ضعیف ، اختلال شارژ ، آمپر بیش از اندازه (over load) ، فشار کم روغن ، و تغییرات درجه حرارت .
- 1-7- حالت گرافیکی و تمام رنگی مانیتور .
- 1-8- دارای ترمینال‌های ورود اطلاعات دیجیتالی و همچنین رله های خروجی .
- 1-9- ثبت ساعات کارکرد دیزل ژنراتور .
- 1-10- ساختار زیبا و کوچک با مانیتور نمایشی با قیمت فوق العاده عالی .

## ۲. مشخصات فنی کنترلر .....

- 1-2 ولتاژ ورودی مورد استفاده 35V DC-8
- 2-2 ولتاژ ورودی از ژنراتور 0-500V AC
- 3-2 فرکانس ورودی از ژنراتور 0-99HZ
- 4-2 جریان مصرفی ماکزیمم (24V) 250mA, (12V) 350mA
- 5-2 هماهنگ با سنسور سرعت با پیک ولتاژی خروجی ولتاژ خروجی 70V الی 0.5V± و فرکانس حداکثر 1000HZ
- 6-2 دارای رله های خروجی VCC/2A DC
- 7-2 کارگرد در دمای 70 C + - 30C -

## ۳. ساختار کنترلر DACTS 705 .....

3-1 صفحه جلویی کنترلر DACTS 705 از یک مونیاتور کریستالی مایع (LCD) و هشت شناسی ظریف و چهار چراغ نورانی LED با یک طراحی ساده قابل فهم با کاربری کامل با سیستم اطلاعاتی، کنترلی، تشکیل شده است.

3-2 مونیاتور تمام رنگی و نورانی (High light) با نمایش تمامی پارامترهای برنامه کاری و همچنین تنظیم ساده آیتمهای مورد نیاز و یا قراردادن در حالت آیتمهای مورد نیاز و یا قرار دادن در حالت آیتمهای تنظیم شده قبلی (DEFAULT) در 5 صفحه نمایشی.

3-2-1 صفحه اول نمایش مخصوص ژنراتور می باشد و قتیکه خطوط ولتاژ به سیستم وصل شده باشد. مونیاتور ولتاژهای L1-L3, L2-L3, L1-L2 و همچنین تکفاز L1-N, L2-N, L3-N و اگر خط ولتاژ ژنراتور تکفاز باشد فقط L1-N را نمایش می دهد.

3-2-2 صفحه دوم نمایش جریان مصرفی L1, L2, L3 با واحد آمپر و برای ژنراتور تکفاز L1 را نمایش می دهد.

3-2-3 صفحه سوم نمایش فشار روغن بر حسب Bar و حرارت بر حسب C و ولتاژ باطری بر حسب V نمایش می دهد.

3-2-4 صفحه چهارم نشان دهنده فرکانس (HZ) سرعت موتور ژنراتور (RPM) و ولتاژ شارژ (V) می باشد.

3-2-5 صفحه پنجم نشان دهنده ساعت کارکرد موتور ژنراتور است.

توجه: زمانیکه دستگاه کنترلر کار می کند صفحه اول را بصورت تنظیم شده قبلی نمایش می دهد و اگر در همان زمان اختلالی رخ دهد. صفحه 4 و یا 6 را نشان می دهد. ولی صفحه اول با زدن کلید [L] به صفحات دیگر تغییر پیدا می کند.

توجه: عمل مناسب برای نمایش چهار لیبل قابل برنامه ریزی در سمت چپ LCD قرار دارد. چهار لیبل برای نمایش تنظیمات تعیین شده توسط مصرف کننده در سمت چپ LCD تعبیه شده است.



توجه: در جدول ذیل فقط برای آیتمهای پر رنگ شده اعداد پیش فرض تعریف شده است.

No. 24 Output 1	No. 25 Output 2	No. 26 Output 3	تنظیم	default
Setting	Setting	setting		پیش فرض
0- useless	0- useless	0- useless	۰- بدون استفاده	
1- Pre-fuel mode	1- Pre-fuel mode	1- Pre-fuel mode	۱- حالت پیش گرمایش	
2- Air flap	2- Air flap	2- Air flap	۲- دریچه هوا	
<b>3- Generator powered</b>	3- Generator powered	3- Generator powered	۳- وصل بودن ژنراتور	19
4- stop output	4- stop output	<b>4- stop output</b>	۴- خروجی استاپ	4
5- Idle speed	<b>5- Idle speed</b>	5- Idle speed	۵- سرعت ساکن	18
6- Standby	6- Standby	6- Standby	۶- حالت انتظار (درجا کارکردن)	
7- Auto status	7- Auto status	7- Auto status	۷- حالت اتوماتیک	
8- Auxiliary input 1 active	8- Auxiliary input 1 active	8- Auxiliary input 1 active	۸- ورودی کمکی ۱ فعال	
9- Auxiliary input 2 active	9- Auxiliary input 2 active	9- Auxiliary input 2 active	۹- ورودی کمکی ۲ فعال	
10- Auxiliary input 3 active	10- Auxiliary input 3 active	10- Auxiliary input 3 active	۱۰- ورودی کمکی ۳ فعال	
11- Auxiliary input 4 active	11- Auxiliary input 4 active	11- Auxiliary input 4 active	۱۱- ورودی کمکی ۴ فعال	
12- Auxiliary low oil pressure active	12- Auxiliary low oil pressure active	12- Auxiliary low oil pressure active	۱۲- فعالیت کمکی فشار پایین روغن	
13- Pre-heat mode 1	13- Pre-heat mode 1	13- Pre-heat mode 1	۱۳- حالت پیش گرمایش ۱	
14- Pre-heat mode 2	14- Pre-heat mode 2	14- Pre-heat mode 2	۱۴- حالت پیش گرمایش ۲	
15- Pre-heat mode 3	15- Pre-heat mode 3	15- Pre-heat mode 3	۱۵- حالت پیش گرمایش ۳	
16- anticipated alarm	16- anticipated alarm	16- anticipated alarm	۱۶- آلامر پیش بینی شده	
17- Failure output	17- Failure output	17- Failure output	۱۷- خروجی نقص	
18- Speed up output	18- Speed up output	18- Speed up output	۱۸- خروجی افزایش سرعت	
19- Speed down output	19- Speed down output	19- Speed down output	۱۹- خروجی کاهش سرعت	

توجه: در جداول ذیل فقط برای آیتمهای پررنگ شده اعداد پیش فرض تعریف شده است.

No. 27 LCD 1 Setting Value	No. 28 LCD 2 Setting Value	تنظیم	default پیش فرض
0- useless	0- useless	۰- بدون استفاده	
1- Pre-fuel mode	1- Pre-fuel mode	۱- حالت پیش گرمایش	
2- Air flap	2- Air flap	۲- دریچه هوا	
3- Generator powered	3- Generator powered	۳- وصل بودن ژنراتور	
4- stop output	4- stop output	۴- خروجی استاپ	
5- Idle speed	5- Idle speed	۵- سرعت ساکن	
6- Standby	6- Standby	۶- حالت انتظار	
7- Auto status	7- Auto status	۷- حالت اتوماتیک	
8- Auxiliary input 1 active	8- Auxiliary input 1 active	۸- ورودی کمکی ۱ فعال	
<b>9- Auxiliary input 2 active</b>	9- Auxiliary input 2 active	۹- ورودی کمکی ۲ فعال	<b>8</b>
10- Auxiliary input 3 active	<b>10- Auxiliary input 3 active</b>	۱۰- ورودی کمکی ۳ فعال	<b>9</b>
11- Auxiliary input 4 active	11- Auxiliary input 4 active	۱۱- ورودی کمکی ۴ فعال	
12- Auxiliary low oil pressure active	12- Auxiliary low oil pressure active	۱۲- فعالیت کمکی فشار پایین	
13- Pre-heat mode 1	13- Pre-heat mode 1	۱۳- حالت پیش گرمایش ۱	
14- Pre-heat mode 2	14- Pre-heat mode 2	۱۴- حالت پیش گرمایش ۲	
15- Pre-heat mode 3	15- Pre-heat mode 3	۱۵- حالت پیش گرمایش ۳	
16- anticipated alarm	16- anticipated alarm	۱۶- آلارم پیش بینی شده	
17- Failure output	17- Failure output	۱۷- خروجی نقص	
18- Speed up output	18- Speed up output	۱۸- خروجی افزایش سرعت	
19- Speed down output	19- Speed down output	۱۹- خروجی کاهش سرعت	

No. 29 LCD 3 Setting Value	No. 30 LCD 4 Setting Value	تنظیم	default پیش فرض
0- useless	0- useless	۰- بدون استفاده	
1- Pre-fuel mode	1- Pre-fuel mode	۱- حالت پیش گرمایش	
2- Air flap	2- Air flap	۲- دریچه هوا	
3- Generator powered	3- Generator powered	۳- وصل بودن ژنراتور	
4- stop output	4- stop output	۴- خروجی استاپ	
5- Idle speed	5- Idle speed	۵- سرعت ساکن	
6- Standby	6- Standby	۶- حالت انتظار	
7- Auto status	7- Auto status	۷- حالت اتوماتیک	
8- Auxiliary input 1 active	8- Auxiliary input 1 active	۸- ورودی کمکی ۱ فعال	
9- Auxiliary input 2 active	9- Auxiliary input 2 active	۹- ورودی کمکی ۲ فعال	
10- Auxiliary input 3 active	10- Auxiliary input 3 active	۱۰- ورودی کمکی ۳ فعال	
<b>11- Auxiliary input 4 active</b>	11- Auxiliary input 4 active	۱۱- ورودی کمکی ۴ فعال	<b>11</b>
12- Auxiliary low oil pressure active	<b>12- Auxiliary low oil pressure active</b>	۱۲- فشار پایین روغن فعالیت کمکی	<b>12</b>
13- Pre-heat mode 1	13- Pre-heat mode 1	۱۳- حالت پیش گرمایش ۱	
14- Pre-heat mode 2	14- Pre-heat mode 2	۱۴- حالت پیش گرمایش ۲	
15- Pre-heat mode 3	15- Pre-heat mode 3	۱۵- حالت پیش گرمایش ۳	
16- anticipated alarm	16- anticipated alarm	۱۶- آلارم پیش بینی شده	
17- Failure output	17- Failure output	۱۷- خروجی نقص	
18- Speed up output	18- Speed up output	۱۸- خروجی افزایش سرعت	
19- Speed down output	19- Speed down output	۱۹- خروجی کاهش سرعت	

No. 31 Remote start/Input 1	No. 32 High cool temp./Input 2	موارد قابل تنظیم	default
<b>Setting Value</b>	<b>Setting Value</b>		پیش فرض
0- Delayed, Alarm, close to active	0- Delayed, Alarm, close to active	تاخیر زمانی آلارم برای کنترل فعالیت با کنتاکت بسته	
1- Delayed, Alarm, open to active	1- Delayed, Alarm, open to active	تاخیر زمانی آلارم برای کنترل فعالیت با کنتاکت باز	
2- Immediate Alarm, close to active	2- Immediate Alarm, close to active	انجام فوری آلارم برای کنترل فعالیت با کنتاکت بسته	
3- Immediate Alarm, open to active	3- Immediate Alarm, open to active	انجام فوری آلارم برای کنترل فعالیت با کنتاکت باز	
4- Delayed, Shutdown, close to active	<b>4- Delayed, Shutdown, close to active</b>	تاخیر زمانی برای خاموش کردن فعالیت با کنتاکت بسته	8
5- Delayed, Shutdown, open to active	5- Delayed, Shutdown, open to active	تاخیر زمانی برای خاموش کردن فعالیت با کنتاکت باز	
6- Immediate Shutdown, close to active	6- Immediate Shutdown, close to active	خاموش کردن فوری فعالیت با کنتاکت بسته	
7- Immediate Shutdown, open to active	7- Immediate Shutdown, open to active	خاموش کردن فوری فعالیت با کنتاکت باز	
<b>8- Remote Start, close to active</b>	8- High coolant temp., close to active	میزان درجه حرارت تنظیم شده برای قطع فعالیت با کنتاکت بسته	8
9- Remote Start, open to active	9- LCD full light, open to active	روشن بودن کامل LCD برای فعالیت با کنتاکت بسته	

No. 33 Input 3	No. 34 Input 4	موارد قابل تنظیم	default
<b>Setting Value</b>	<b>Setting Value</b>		پیش فرض
0- Delayed, Alarm, close to active	0- Delayed, Alarm, close to active	تاخیر زمانی آلارم برای کنترل فعالیت با کنتاکت بسته	
1- Delayed, Alarm, open to active	1- Delayed, Alarm, open to active	تاخیر زمانی آلارم برای کنترل فعالیت با کنتاکت باز	
2- Immediate Alarm, close to active	2- Immediate Alarm, close to active	انجام فوری آلارم برای کنترل فعالیت با کنتاکت بسته	
3- Immediate Alarm, open to active	3- Immediate Alarm, open to active	انجام فوری آلارم برای کنترل فعالیت با کنتاکت باز	
4- Delayed, Shutdown, close to active	<b>4- Delayed, Shutdown, close to active</b>	تاخیر زمانی برای خاموش کردن فعالیت با کنتاکت بسته	8
5- Delayed, Shutdown, open to active	5- Delayed, Shutdown, open to active	تاخیر زمانی برای خاموش کردن فعالیت با کنتاکت باز	
6- Immediate Shutdown, close to active	6- Immediate Shutdown, close to active	خاموش کردن فوری فعالیت با کنتاکت بسته	
7- Immediate Shutdown, open to active	7- Immediate Shutdown, open to active	خاموش کردن فوری فعالیت با کنتاکت باز	
<b>8- Remote Start, close to active</b>	8- High coolant temp., close to active	حد اکثر سرعت تعیین شده برای کنترل فعالیت با کنتاکت بسته	8
9- Remote Start, open to active	9- LCD full light, open to active	حد اکثر سرعت تعیین شده برای کنترل فعالیت با کنتاکت باز	

No. 35 Standby	
0- Standby	حالت انتظار
1- Standby	حالت انتظار
2- Standby	حالت انتظار
3- Standby	حالت انتظار
4- Standby	حالت انتظار
5- Standby	حالت انتظار
6- Standby	حالت انتظار
7- Standby	حالت انتظار
8- low oil pressure, close to active	فشار پایین روغن در زمان فعال بودن بسته است
Note: Factory default settings are in bold italicized text.	
توجه: تنظیمات از پیش تعیین شده کارخانه در متن به صورت پررنگ مشخص شده اند.	



No.36 ~ No.41: System Parameters		
S/N	Parameter	Default
36	Crank cycles چرخشهای میل لنگ	3
37	Flywheel teeth Note: Setting flywheel teeth to "0" will disable magnetic pickup speed sensor, then diesel speed is derived from the alternator output frequency. دندانه های فرایویل توجه: تنظیم دندانه های فرایویل تا صفر، سنسور سرعت پیک آپ مغناطیسی را از کار خواهد انداخت، سپس کنترل سرعت دیزل از فرکانس خروجی آلترناتور ناشی می شود.	128
38	All the analogue values are reset if the parameter value is set greater than zero. اگر مقدار پارامتر روی بیشتر از صفر تنظیم شود تمام مقادیر آنالوگ reset می شوند.	0
39	0-Delay, Shutdown, 1-Immediate Shutdown 0- تأخیر، خاموش، 1- خاموشی فوری	0
40	0-Phase voltage, 1-Line voltage, 2-Single Phase 0- ولتاژ فاز، 1- ولتاژ خط، 2- تکفاز	0
41	Ratio of CT میزان CT	500

No.42~No.56 Upper and Lower limits of Analogue			
S/N	Parameter	پارامتر	Default
42	Upper limit of battery voltage	حد بالای ولتاژ باتری	28.0V
43	Lower limit of battery voltage	حد پائین ولتاژ باتری	12.0V
44	Shutdown value of coolant temperature	حداکثر درجه حرارت برای خاموش کردن	95 °C
45	Alarm value of coolant temperature	حداکثر درجه حرارت برای آلام دادن	90 °C
46	Shutdown value of oil pressure	حد اقل فشار روغن برای خاموش شدن	2.0Bar
47	Alarm value of oil pressure	مقدار آلام فشار روغن	2.5Bar
48	Upper limit of generator speed	حد بالا سرعت موتور	1650n/min
49	Lower limit of generator speed	حد پائین سرعت ژنراتور	1410n/min
50	Upper limit of generator frequency	حد بالای فرکانس ژنراتور	55HZ
51	Lower limit of generator frequency	حد پائین فرکانس ژنراتور	47HZ
52	Upper limit of generator voltage	حد بالای ولتاژ ژنراتور	440V
53	Lower limit of generator voltage	حد پائین ولتاژ ژنراتور	200V
54	Shutdown value of load current	حد بالای مصرفی برای خاموش شدن	400A
55	Alarm value of load current	حد بالای مصرفی برای آلام	390A
56	Lower limit of charge failure	حد پائین ولتاژ شارژ باتری	8.0V

No.57~No.58 Sensor Curve			
S/N	Parameter	پارامتر	Default
57	Coolant temperature curve	منحنی درجه حرارت	3
58	Oil pressure curve	منحنی فشار روغن	1

توجه مهم در مورد انتخاب سنسورهای فشار و درجه حرارت :

در منوی کنترلر 8 نوع جدول تغییرات درجه حرارت در مقابل تغییرات اهمی حسگر ، و همچنین 8 نوع جدول تغییرات فشار در مقابل تغییرات اهمی حسگر آمده است که بر اساس نوع سنسورهای متداول تعریف شده است . و در صورت لزوم برای هماهنگی دستگاه DACTS705 با حسگر تعبیه شده درجه حرارت و همچنین فشار روغن که روی موتور دیزل نصب شده است ، بایستی جدول مربوطه به آن حسگر انتخاب شده و درجه حرارت مورد نیاز از روی آن جدول برای کنترل تعیین شود .

یادآوری می شود که کارخانه سازنده تابلو کنترل دستگاه را بر اساس جداول تغییرات حسگرهای هم برای فشار روغن و هم برای درجه حرارت تنظیم کرده است و توصیه می شود که مشتری نیز از سنسورهای حرارتی و فشار VDC دستگاه نماید .

چند نمونه از جداول تعریف شده درجه حرارت و فشار در مقابل تغییرات اهمی حسگر در ذیل آمده است .

Temperature curve 0: Model HY820FC Temp. Sensor	
Coolant temperature	Resistance
0°C	3000 Ω
20°C	1000 Ω
40°C	400 Ω
60°C	170 Ω
80°C	85 Ω
90°C	62 Ω
100°C	43 Ω
120°C	28 Ω
Temperature curve 1: Model VDO Temp. Sensor	
Coolant temperature	Resistance
0°C	2300 Ω
20°C	1000 Ω
40°C	489 Ω
60°C	242 Ω
80°C	127 Ω
90°C	96 Ω
100°C	75 Ω
120°C	47 Ω

<b>Temperature curve 2: Model HY820FA-6A Temp. Sensor</b>	
Coolant temperature	Resistance
0°C	1530 Ω
20°C	625 Ω
40°C	268 Ω
60°C	141 Ω
80°C	71 Ω
90°C	57 Ω
100°C	37 Ω
120°C	28 Ω
<b>Temperature curve 3: Model WG2704A Temp. Sensor</b>	
Coolant temperature	Resistance
0°C	2050 Ω
20°C	820 Ω
40°C	330 Ω
60°C	150 Ω
80°C	72 Ω
90°C	52 Ω
100°C	38 Ω
120°C	22 Ω

<b>Oil pressure curve 0: Model HY802RF-9A press sensor</b>	
Oil pressure	Resistance
0.0bar	20.0 Ω
2.0bar	38.3 Ω
4.0bar	57.7 Ω
5.0bar	66.0 Ω
6.0bar	75.0 Ω
7.0bar	83.2 Ω
8.0bar	91.2 Ω
10.0bar	106.2 Ω

<b>Oil pressure curve 1: Model VDO press sensor</b>	
Oil pressure	Resistance
0.0bar	10.0 Ω
2.0bar	56.0 Ω
4.0bar	89.0 Ω
5.0bar	104.0 Ω
6.0bar	120.0 Ω
7.0bar	136.5 Ω
8.0bar	150.0 Ω
10.0bar	176.0 Ω

<b>Oil pressure curve 2: Model HY802RD press sensor</b>	
Oil pressure	Resistance
0.0bar	10.0 Ω
2.0bar	52.0 Ω
4.0bar	88.0 Ω
5.0bar	106.0 Ω
6.0bar	124.0 Ω
7.0bar	140.0 Ω
8.0bar	155.0 Ω
10.0bar	184.0 Ω

## طریقه تنظیم و انتخاب پارامترها

در سیستم منو با فشار دادن دکمه های [Inc] یا [Dec] پارامتر مورد نظر انتخاب می شود و اگر می خواهید پارامتری را تغییر و ویرایش کنید [Enter] را فشار دهید در این حالت آیکون ↓ در LCD روشن می شود. تا نشان دهد که کنترلر آماده تغییرات پارامتر انتخاب شده است. و حال با فشار دادن دکمه های [Inc] و یا [Dec] پارامتر انتخاب شده را برای مقدار دلخواه تغییر خواهید داد.

پس از انتخاب آیتم صحیح برای ذخیره کردن دکمه [Enter] و برای کنسل کردن آیتمهای تغییر داده شده [EXIT] را فشار دهید، خاموش شدن آیکون ↓ نشان از ذخیره اطلاعات دارد. یک مثال برای روشن شدن کار در ذیل آمده است.

در صفحه نمایشگر LCD در صورتیکه روی صفحه از قبل تنظیم شده زمان تاخیرات رفته دکمه [Inc] را با توجه به جدول زمانهای تاخیر شماره 1.. 6.0 ° را نشان می دهد. که مطابق جدول زمان تاخیر استارت را که 6.0 ثانیه تنظیم شده است نشان می دهد. با فشار دادن دکمه [Inc] به طور مستمر نشانگر مطابق جدول فوق به آیتمهای بعدی خواهد رفت بطور مثال برای تغییر زمان تاخیر سوخت روی عدد 5 15.0 یعنی زمان تاخیر که 15 ثانیه از قبل تنظیم شده رفته و برای ورود به آیتم فوق برای تغییرات دکمه [Enter] را فشار دهید.

حال با فشار دادن 5 بار دکمه [Inc] عدد 15 به 20 تغییر داده و سپس دکمه [Enter] برای ذخیره کردن فشار دهید و کنترلر به طور اتوماتیک از حالت ویرایشگر خارج می شود. در صورتیکه بجای دکمه [Enter] دکمه [EXIT] زده شود تغییرات کنسل شده و سیستم از حالت ویرایشگر خارج می شود.

توجه: عملیات توضیح داده شده برای ویرایش تمامی آیتمها از شماره 5 الی 56 مشابه همین توضیحات صورت می گیرد.

## منوی کالیبر

برای وارد شدن به منوی کالیبراسیون دکمه [↓] را برای مدت ده ثانیه بطور مستمر فشار دهید و صفحه نمایشگر LCD جدول از قبل تنظیم شده فشار و درجه حرارت را نشان می دهد که این جدول بر اساس سنسور فشار ساخت VDO و سنسور حرارت مدل WG2704A تنظیم شده است که سطح تنظیم شده بالا و پائین فشار و همچنین درجه حرارت را نشان می دهد.

توجه مهم: برای کنترل درجه حرارت و همچنین فشار روغن تمامی آیتمهای از پیش تعریف شده بر اساس سنسورهای ساخت شرکت (VDO) تنظیم شده است که جدول آن در ذیل آمده است که رابطه تغییرات درجه حرارت و یا فشار با تغییرات اهمی را نشان می دهد.

توجه مهم: استفاده از سنسور و گیج فشار روغن و همچنین درجه حرارت (VDO) با توجه به پیش فرض تعیین شده توصیه می شود ولی در صورتیکه به استفاده از سنسورهای دیگر الزامی وجود دارد با توجه به داشتن جدول تغییرات درجه حرارت در مقابل تغییرات اهمی و همچنین داشتن تغییرات فشار در مقابل تغییرات اهمی می توانید از روی منو درجه حرارت و فشار مورد نیاز خود را تنظیم کنید.

تنظیمات پیش فرض بر اساس سنسور های VDO بصورت ذیل صورت گرفته است .

Calibration tips of default sensors The default pressure sensor type is VDO, The default temperature sensor type is WG2704A.				
S/N	Parameter	پارامتر	Resistance	Calibration
12	High calibration tip of oil pressure	تنظیم بالای فشار روغن	120 Ω	6.0 Bar
13	Low calibration tip of oil pressure	تنظیم پائین فشار روغن	10 Ω	0.0 Bar
14	High calibration tip of coolant temp.	تنظیم بالای درجه حرارت	38 Ω	100 °C
15	Low calibration tip of coolant temp.	تنظیم پائین درجه حرارت	820 Ω	20 °C

تنظیم کردن و کالیبره کردن برای کنترل فشار روغن و درجه حرارت بالا و پائین :

دستگاه کنترلر را مطابق نقشه سیم کشی داده شده وصل کنید . و زمان خاموش کردن موتور ژنراتور را با توجه به اندازه مقاومت های داده شده در جدول برای فشار پائین و بالای روغن و همچنین درجه حرارت تنظیم کنید .

#### ۱- تنظیم نقطه قطع برای فشار پائین روغن

با توجه به جدول فشار روغن (VDO) برای تنظیم کنترلر در نقطه پائین 0.0bar می بایستی مقاومت 10Ω را انتخاب کرده و به ترمینالهای 1 و 3 وصل کنیم و ترمینال 3 را به نقطه زمین (بدنه) وصل نمائیم سپس دکمه [Inc] را تا شماره 13 فشار دهید در این زمان مقدار فشار پائین روی 0.0 تنظیم شده و سپس کلید [Enter] را فشار دهید . توجه مهم : اگر از سنسور دیگری استفاده کردید بایستی جدول تغییرات فشار آن مدل را بر اساس مقاومت داشته باشید و بجای مقاومت 10Ω مقاومت تعیین شده در آن جدول را انتخاب نمائید تا بروی صفر تنظیم شود .

#### ۲- تنظیم فشار بالای روغن

با توجه به جدول فشار روغن (VDO) برای تنظیم کنترلر در نقطه بالای فشار 6.0 bar می بایستی مقاومت 120 Ω را بر ترمینالهای 2 و 3 وصل کرده و ترمینال 3 را به نقطه زمین (بدنه) وصل کنید و سپس کلید [Dec] را تا شماره 12 فشار دهید . در این حالت نقطه قطع برای فشار بالا 6.0bar تنظیم شده است و سپس کلید [Enter] را برای تائید و ذخیره فشار دهید .

#### ۳- تنظیم فشار بالای روغن

مقاومت 820 Ω را بین ترمینالهای 2 و 3 وصل کرده و ترمینال 3 را به نقطه زمین وصل نمائید سپس دکمه [Inc] را تا شماره No:15 فشار دهید در این حالت نقطه قطع فشار پائین روی درجه حرارت 20 درجه تنظیم شده است و با زدن کلید [Enter] آنرا تائید و ذخیره می نمائید .

#### ۴- تنظیم نقطه قطع برای حداکثر درجه حرارت

با انتخاب مقاومت 38 $\Omega$  بین ترمینالهای 2 و 3 و همچنین وصل کردن ترمینال 3 را به نقطه زمین، کلید [Dec] را تا شماره No:14 فشار دهید در این حالت نقطه قطع حداکثر درجه حرارت روی 100 درجه سانتی گراد تنظیم شده است که با زدن کلید [Enter] این تنظیم تائید و ذخیره می شود.

مجدداً به جدول مربوط به سنسور WG2704A برای درجه حرارت و جداول مربوطه به سنسور فشار (VDO) در ذیل توجه کنید.

Default temp. Curve (Model WG2704A Temp. Sensor)		
S/N	Coolant temp.	Resistance
20	0°C	2050 $\Omega$
21	20°C	820 $\Omega$
22	40°C	330 $\Omega$
23	60°C	150 $\Omega$
24	80°C	72 $\Omega$
25	90°C	52 $\Omega$
26	100°C	38 $\Omega$
27	120°C	22 $\Omega$

Default pressure curve (Model VDO press sensor)		
S/N	Oil pressure	Resistance
28	0.0bar	10.0 $\Omega$
29	2.0bar	56.0 $\Omega$
30	4.0bar	89.0 $\Omega$
31	5.0bar	104.0 $\Omega$
32	6.0bar	120.0 $\Omega$
33	7.0bar	136.5 $\Omega$
34	8.0bar	150.0 $\Omega$
35	10.0bar	176.0 $\Omega$

#### ۵- ورودی های دیجیتال

دستگاه کنترلر دارای 5 ورودی کمکی دیجیتال است که ورودی کمکی 1 می تواند برای هشدار یا توقف و یا استارت از راه دور و همچنین کمکی 2 می تواند برای حداکثر دمای سیستم خنک کننده استفاده شود دیگر ورودی های کمکی طبق شماره های 31, 32, 33, 34, 35 جدول ذیل مشخص شده است.

#### ۶- رله های خروجی

رله های خروجی تهیه شده برای کنترل سوخت، استارت، و سه سری قابلیت های مثبت مطابق شماره های 24, 25, 26 که در جدول ارائه شده نشان داده شده است.

## ۷- هشدارها و خطاها

1-7 کنترلر دارای محافظهای هشدار دهنده برای ولتاژ شارژ باطری ، نقص شارژر ، جریان با بار بیش از اندازه ، فشار پائین روغن و دمای بالای سیستم خنک کننده می باشد و در مقدار بوجود آمده بین مقدار هشدار دهنده و مقدار قطع باشد کنترلر هشدار را ایجاد می کند ولی قطع نمی کند و همزمان لامپ هشدار فلاش می زند . ولی اگر مقدار پائین تر از مقدار تنظیم شده برای قطع باشد فوراً دیزل ژنراتور را قطع می کند .

2-7 در شرایطی همچون سرعت بیشتر و یا کمتر مقدار مجاز دیزل ژنراتور ، فرکانس و ولتاژ بیشتر و یا کمتر از حد مجاز بوجود آید بطور اضطراری موتور ژنراتور متوقف شده و دیگر نمی تواند Start شود .

و تایمیری شروع به کار می کند زمانیکه تاخیر زمانی سپری شود و مجدداً موتور روشن می شود . ولی اگر نقص همچنان باقی باشد دیزل ژنراتور خاموش شده و لامپ هشدار در تمام مدت روشن می ماند تا نقص برطرف شود .

## ۸- ابعاد و نصب

1-8 ابعاد دقیق دستگاه (WxHxD) مطابق شکل صفحه ۱۴

2-8 نصب

این کنترلر برای نصب در جلوی جعبه های تابلو کنترلی موتور ژنراتور طراحی شده است که پس از نصب و محکم شده می بایستی جعبه کنترل در جای ثابت و یا توسط لرزه گیرهای مناسب روی ژنراتور نصب شود .

## ۹- نکات مورد توجه قبل از نصب

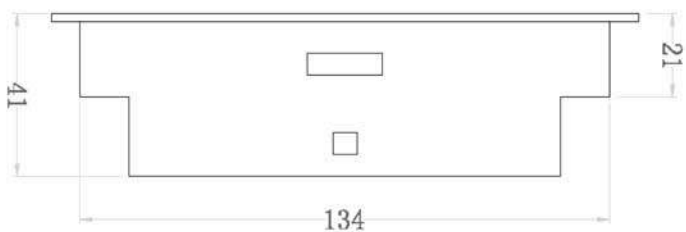
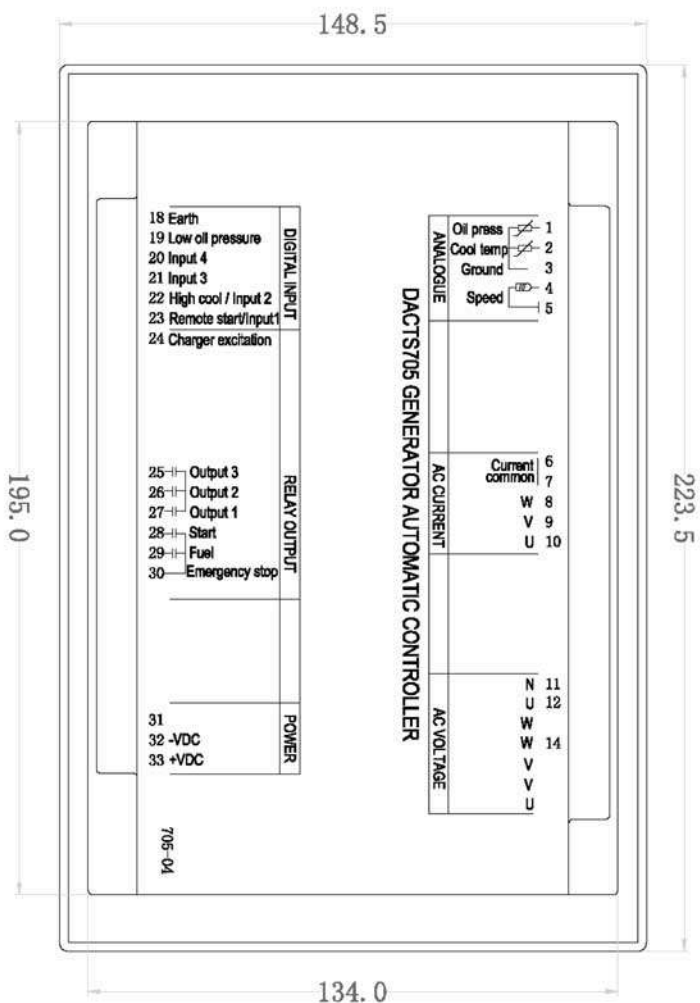
1-9- توجه برای نصب و راه اندازی اولین مرتبه حتماً بایستی کلیه پارامترهای مورد نیاز موتور ژنراتور با توجه به نوع موتور ژنراتور کنترل و در صورت نیاز تغییر کند . همانند آیتمهای مقدار هشدار و یا قطع جریان بار سه فاز ، حد پائین و بالای ولتاژ باطری دندانهای فرارویل برای کنترل سرعت نسبت به CT و همچنین تاخیر زمان سوخت و همچنین نوع سنسورهای کنترل فشار و درجه حرارت .

برای اتصال سیمهای جریان دار ، مانند جریان بار ی باطری از سیم قابل انعطاف مسی 1.5 mm ترمینالهای دیگر از سیم قابل انعطاف مسی 1 mm استفاده کنید .

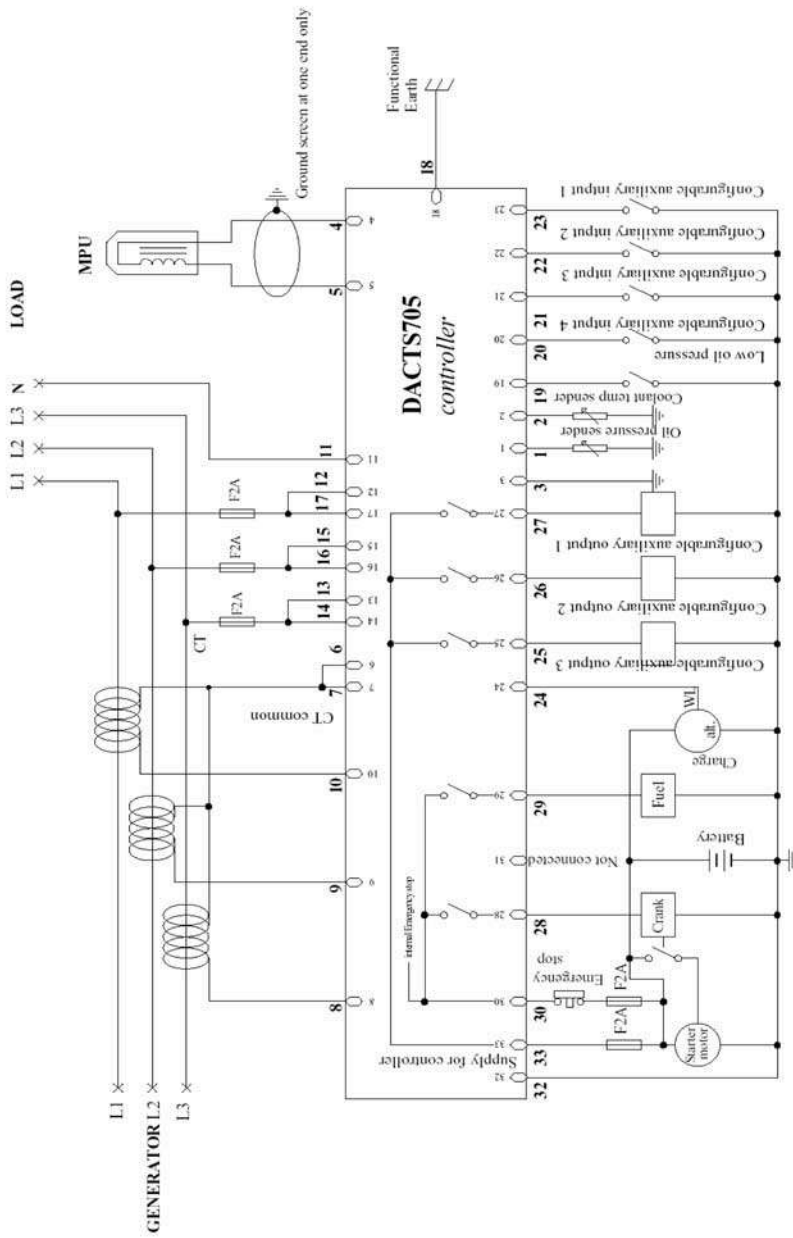
3-9 ترمینال Power کنترلر بوسیله باطری تغذیه می شود و می بایستی به پلاریته آن یعنی مثبت و منفی هر سیم دقت کرد .

اگر وقتی کنترلر روشن است (LCD) نمایشگر چیزی برای نشان دادن ندارد حتماً پلاریته آن معکوس است .

فوراً کنترلر و تعویض کنید . اتصال نادرست پلاریته باطری حتماً به دستگاه کنترلر صدمه وارد می کند

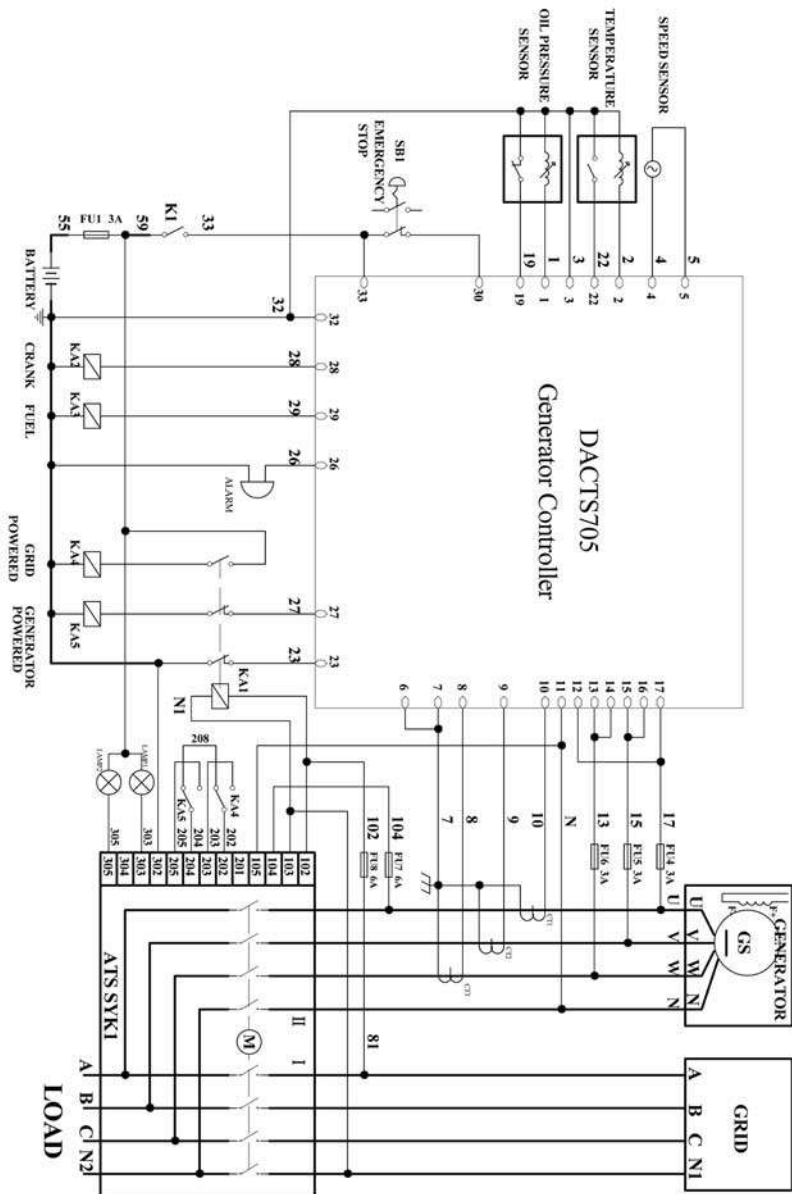






دیاگرام سیم کشی کنترلر DACTS705

## نقشه سیم کشی کنترلر DACTS705 بهمراه کلید اتوماتیک ATS



## محصولات دیگر

- روشن و خاموش کردن موتور ژنراتور بصورت اتوماتیک
- نمایش ولتاژ، جریان بار، سرعت ژنراتور، فرکانس، قدرت، ضریب قدرت
- خاموش کردن اتوماتیک دیزل هنگام نقص فنی
- نمایش چندین مسیر آلارم دار
- کنترل افزایش سرعت و کاهش سرعت
- ارتباط از راه دور ۲۳۲ RS، نرم افزار رایگان کلمپوتری برای راه اندازی
- نمایشگر LCD کلیدهای لمسی جهت تنظیم
- کنترل ریز پردازنده (میکروپروسسور)، تکنیک دیجیتالی
- جدا بودن قسمت صنعتی از مدارهای فرمان

DACTS704C

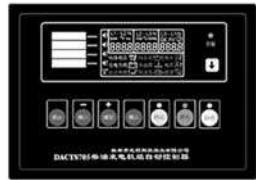
کنترلر اتوماتیک  
دیزل ژنراتور



- روشن و خاموش کردن ژنراتور بصورت اتوماتیک
- نمایش ولتاژ، جریان بار، سرعت، فرکانس، ولتاژ بار و قدرت و ضریب قدرت
- داده‌های دیجیتالی و بارزده رله‌های قابل تنظیم
- خاموش کردن اتوماتیک دیزل هنگام نقص فنی
- تصویر گرافیکی آلارم
- نمایشگر LCD، کلید های لمسی جهت تنظیم
- ارائه لیستی از پارامترها برای تنظیم
- کنترل ریز پردازنده (میکروپروسسور)، تکنیک دیجیتالی
- هزینه پایین، کارایی بالا

DACTS705

کنترلر اتوماتیک  
دیزل ژنراتور



- تبدیل وضعیت اتوماتیک و دستی از طریق کلید سوئیچ
- روشن خاموش کردن ژنراتور بصورت دستی بوسیله کلید
- روشن خاموش کردن اتوماتیک دیزل هنگام نقص فنی
- نمایش نقص LED
- طراحی فشرده، ظاهر شیک

DACTS101S

کنترلر  
دیزل ژنراتور



- نمایش وضعیت دیزل ژنراتور و منبع شبکه
- روشن و خاموش کردن ژنراتور بطور اتوماتیک و انتقال بار بدون قطع کردن منبع
- نمایش ولتاژ شبکه، ولتاژ ژنراتور، جریان بار، سرعت ژنراتور، فرکانس ژنراتور، قدرت، فرکانس شبکه و غیره
- خاموش کردن اتوماتیک دیزل در هنگام نقص فنی
- نمایش چندین مسیر آلارم دار
- ارتباط از راه دور ۲۳۲ RS، نرم افزار رایگان کلمپوتری برای راه اندازی
- نمایشگر LCD، کلید های لمسی جهت تنظیم
- کنترل ریز پردازنده (میکروپروسسور)، تکنیک دیجیتالی
- جدا بودن قسمت صنعتی از مدارهای فرمان

DACTS701C

کنترلر اتوماتیک  
دیزل ژنراتور



## ۱. مقدمه (Discription)

دستگاه DACTS704C یک کنترل کننده هوشمند دیزل ژنراتور با توجه به یک میکروکنترلر و با روش مقایسه ای بوده و با قابلیت اطمینان بالا و عملکرد آسان برای ارائه کاربردهای ضروری در مواقع اضطراری طراحی شده است.

### 1. DESCRIPTION

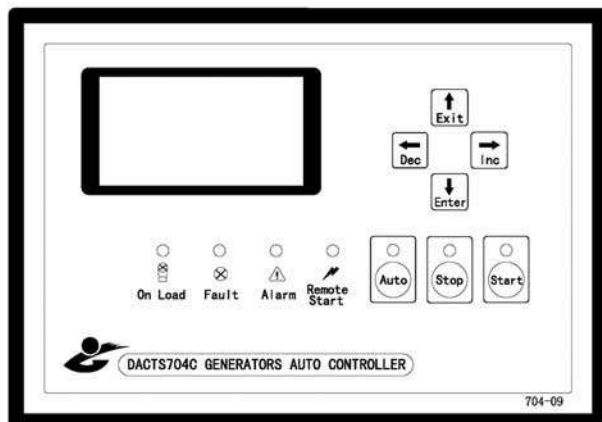
The DACTS704C is a microcontroller-based diesel generator automatic controller, it has a modular concept , high reliability and easy operation, designed to provide the functions necessary for emergency supply.

کنترلر، وضعیت دیزل ژنراتور را خیلی سریع بازبینی کرده و به طور اتوماتیک دیزل ژنراتور را روشن و خاموش می کند. در هنگام عملکرد محافظت از خود، وقتی خطایی در ژنراتور اتفاق می افتد، لامپ آلارم روشن می شود، اگر خطا پس از پایان زمان تأخیر تنظیم شده از بین نرفت، دیزل ژنراتور فوراً خاموش می شود. این امر کارکرد مطمئن و ثابت دیزل ژنراتور را اطمینان می دهد.

پورت سریال انتخابی، یک RS-232C استاندارد است که توانایی ارتباط مستقیم با کامپیوتر شخصی (PC) یا هر مودم سازگار با هایز را دارد به این معنا که کاربر اگر در سایت باشد می تواند کنترلر را از فاصله دور نظارت و کنترل کند.

The controller monitors the status of diesel generator at real-time, automatically starts and stops the diesel generator. It is provided the self-protective function, when a generator fault occurs, the 'alarm' lamp will illuminate, if the fault isn't eliminated after an appropriate time delay ends, the diesel generator will shut down in emergency. This ensures that the diesel generator runs safely and stably.

The optional serial port is a standard RS-232C capable of communicating directly with a personal computer (PC) or any Hayes-compatible modem, which means the user can monitor and control the controller in distance as if he was on site.



## ۱. مقدمه (Discription)

دستگاه DACTS704C یک کنترل کننده هوشمند دیزل ژنراتور با توجه به یک میکروکنترلر و با روش مقایسه ای بوده و با قابلیت اطمینان بالا و عملکرد آسان برای ارائه کاربردهای ضروری در مواقع اضطراری طراحی شده است.

### 1. DESCRIPTION

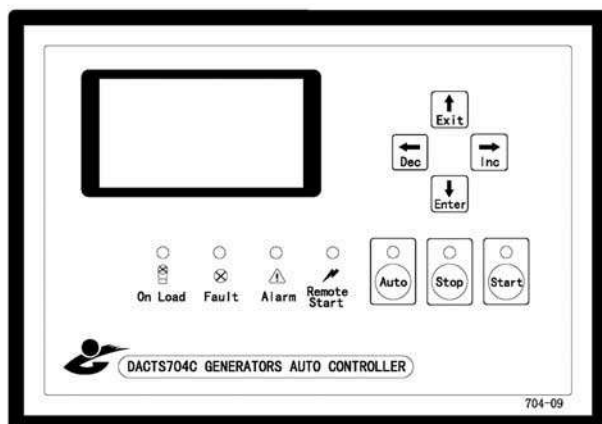
The DACTS704C is a microcontroller-based diesel generator automatic controller, it has a modular concept , high reliability and easy operation, designed to provide the functions necessary for emergency supply.

کنترلر، وضعیت دیزل ژنراتور را خیلی سریع بازبینی کرده و به طور اتوماتیک دیزل ژنراتور را روشن و خاموش می کند. در هنگام عملکرد محافظت از خود، وقتی خطایی در ژنراتور اتفاق می افتد، لامپ آلارم روشن می شود، اگر خطا پس از پایان زمان تأخیر تنظیم شده از بین نرفت، دیزل ژنراتور فوراً خاموش می شود. این امر کارکرد مطمئن و ثابت دیزل ژنراتور را اطمینان می دهد.

پورت سریال انتخابی، یک RS-232C استاندارد است که توانایی ارتباط مستقیم با کامپیوتر شخصی (PC) یا هر مودم سازگار با هایز را دارد به این معنا که کاربر اگر در سایت باشد می تواند کنترلر را از فاصله دور نظارت و کنترل کند.

The controller monitors the status of diesel generator at real-time, automatically starts and stops the diesel generator. It is provided the self-protective function, when a generator fault occurs, the 'alarm' lamp will illuminate, if the fault isn't eliminated after an appropriate time delay ends, the diesel generator will shut down in emergency. This ensures that the diesel generator runs safely and stably.

The optional serial port is a standard RS-232C capable of communicating directly with a personal computer (PC) or any Hayes-compatible modem, which means the user can monitor and control the controller in distance as if he was on site.



## ۱. مقدمه (Discription)

دستگاه DACTS704C یک کنترل کننده هوشمند دیزل ژنراتور با توجه به یک میکروکنترلر و با روش مقایسه ای بوده و با قابلیت اطمینان بالا و عملکرد آسان برای ارائه کاربردهای ضروری در مواقع اضطراری طراحی شده است.

### 1. DESCRIPTION

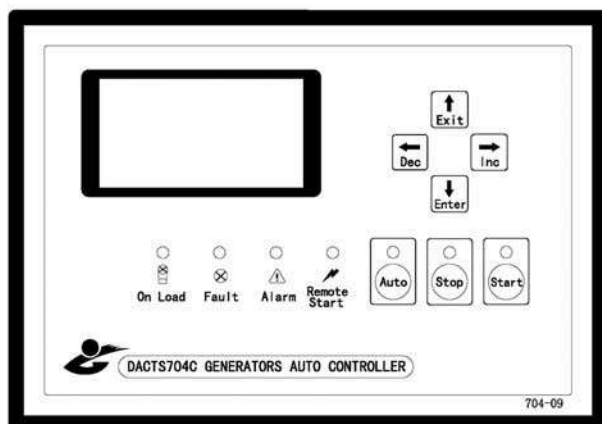
The DACTS704C is a microcontroller-based diesel generator automatic controller, it has a modular concept , high reliability and easy operation, designed to provide the functions necessary for emergency supply.

کنترلر، وضعیت دیزل ژنراتور را خیلی سریع بازبینی کرده و به طور اتوماتیک دیزل ژنراتور را روشن و خاموش می کند. در هنگام عملکرد محافظت از خود، وقتی خطایی در ژنراتور اتفاق می افتد، لامپ آلارم روشن می شود، اگر خطا پس از پایان زمان تأخیر تنظیم شده از بین نرفت، دیزل ژنراتور فوراً خاموش می شود. این امر کارکرد مطمئن و ثابت دیزل ژنراتور را اطمینان می دهد.

پورت سریال انتخابی، یک RS-232C استاندارد است که توانایی ارتباط مستقیم با کامپیوتر شخصی (PC) یا هر مودم سازگار با هابز را دارد به این معنا که کاربر اگر در سایت باشد می تواند کنترلر را از فاصله دور نظارت و کنترل کند.

The controller monitors the status of diesel generator at real-time, automatically starts and stops the diesel generator. It is provided the self-protective function, when a generator fault occurs, the 'alarm' lamp will illuminate, if the fault isn't eliminated after an appropriate time delay ends, the diesel generator will shut down in emergency. This ensures that the diesel generator runs safely and stably.

The optional serial port is a standard RS-232C capable of communicating directly with a personal computer (PC) or any Hayes-compatible modem, which means the user can monitor and control the controller in distance as if he was on site.



## ۱. مقدمه (Discription)

دستگاه DACTS704C یک کنترل کننده هوشمند دیزل ژنراتور با توجه به یک میکروکنترلر و با روش مقایسه ای بوده و با قابلیت اطمینان بالا و عملکرد آسان برای ارائه کاربردهای ضروری در مواقع اضطراری طراحی شده است.

### 1. DESCRIPTION

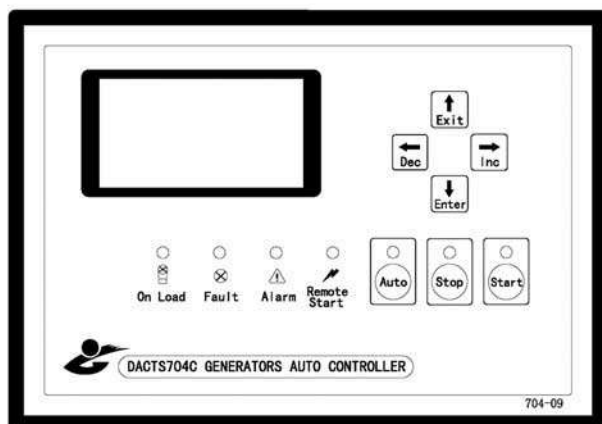
The DACTS704C is a microcontroller-based diesel generator automatic controller, it has a modular concept , high reliability and easy operation, designed to provide the functions necessary for emergency supply.

کنترلر، وضعیت دیزل ژنراتور را خیلی سریع بازبینی کرده و به طور اتوماتیک دیزل ژنراتور را روشن و خاموش می کند. در هنگام عملکرد محافظت از خود، وقتی خطایی در ژنراتور اتفاق می افتد، لامپ آلارم روشن می شود، اگر خطا پس از پایان زمان تأخیر تنظیم شده از بین نرفت، دیزل ژنراتور فوراً خاموش می شود. این امر کارکرد مطمئن و ثابت دیزل ژنراتور را اطمینان می دهد.

پورت سریال انتخابی، یک RS-232C استاندارد است که توانایی ارتباط مستقیم با کامپیوتر شخصی (PC) یا هر مودم سازگار با هایز را دارد به این معنا که کاربر اگر در سایت باشد می تواند کنترلر را از فاصله دور نظارت و کنترل کند.

The controller monitors the status of diesel generator at real-time, automatically starts and stops the diesel generator. It is provided the self-protective function, when a generator fault occurs, the 'alarm' lamp will illuminate, if the fault isn't eliminated after an appropriate time delay ends, the diesel generator will shut down in emergency. This ensures that the diesel generator runs safely and stably.

The optional serial port is a standard RS-232C capable of communicating directly with a personal computer (PC) or any Hayes-compatible modem, which means the user can monitor and control the controller in distance as if he was on site.



## ۱. مقدمه (Discription)

دستگاه DACTS704C یک کنترل کننده هوشمند دیزل ژنراتور با توجه به یک میکروکنترلر و با روش مقایسه ای بوده و با قابلیت اطمینان بالا و عملکرد آسان برای ارائه کاربردهای ضروری در مواقع اضطراری طراحی شده است.

### 1. DESCRIPTION

The DACTS704C is a microcontroller-based diesel generator automatic controller, it has a modular concept , high reliability and easy operation, designed to provide the functions necessary for emergency supply.

کنترلر، وضعیت دیزل ژنراتور را خیلی سریع بازبینی کرده و به طور اتوماتیک دیزل ژنراتور را روشن و خاموش می کند. در هنگام عملکرد محافظت از خود، وقتی خطایی در ژنراتور اتفاق می افتد، لامپ آلارم روشن می شود، اگر خطا پس از پایان زمان تأخیر تنظیم شده از بین نرفت، دیزل ژنراتور فوراً خاموش می شود. این امر کارکرد مطمئن و ثابت دیزل ژنراتور را اطمینان می دهد.

پورت سریال انتخابی، یک RS-232C استاندارد است که توانایی ارتباط مستقیم با کامپیوتر شخصی (PC) یا هر مودم سازگار با هایز را دارد به این معنا که کاربر اگر در سایت باشد می تواند کنترلر را از فاصله دور نظارت و کنترل کند.

The controller monitors the status of diesel generator at real-time, automatically starts and stops the diesel generator. It is provided the self-protective function, when a generator fault occurs, the 'alarm' lamp will illuminate, if the fault isn't eliminated after an appropriate time delay ends, the diesel generator will shut down in emergency. This ensures that the diesel generator runs safely and stably.

The optional serial port is a standard RS-232C capable of communicating directly with a personal computer (PC) or any Hayes-compatible modem, which means the user can monitor and control the controller in distance as if he was on site.

