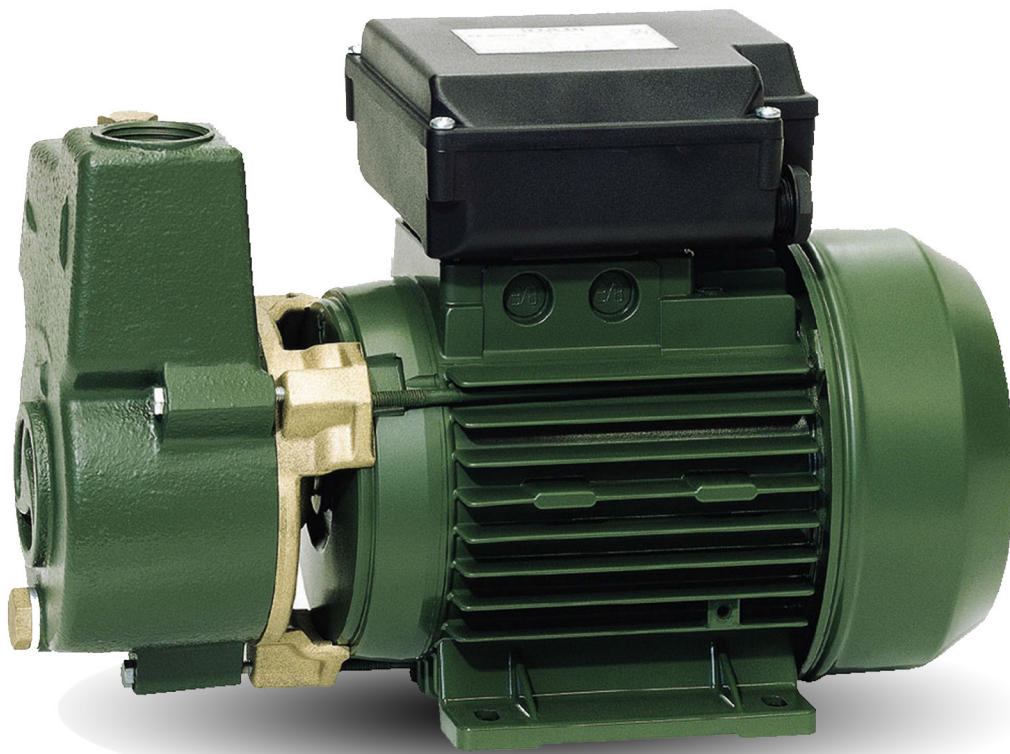
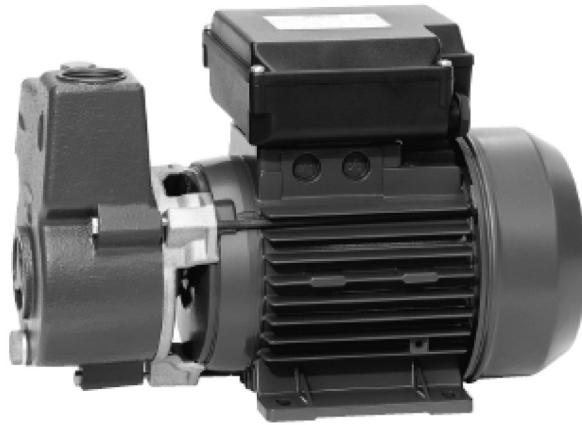


پمپ های با قابلیت مکش از بغل DAB



KPA



کاربرد

پمپهای خودمکش KPA ، با قابلیت مکش بالا حتی در صورت وجود حباب هوا و یا افت فشار در لوله ساکشن ، دارای پروانه برنجی ستاره ای شکل بوده و جهت مصارف خانگی ، صنعتی و کشاورزی طراحی شده اند .

ویژگی های ساختاری پمپ

بدنه پمپ از جنس چدن و دیسک فشار از جنس برنج میباشد . پروانه و ساپورت موتور تماما از جنس برنج میباشد تا از قفل شدن جلوگیری شود . دارای سیل مکانیکی از جنس سرامیک یا کربن و شفت موتوری از جنس استنلس استیل است.

ویژگی های ساختاری موتور

دارای موتوری القایی ، بسته و هوا خنک میباشد . جهت کارکردی بیصدا و افزایش عمر مفید دستگاه ، روتور موتور بر روی بلبرینگ های اورسایز گریس کاری شده قرار گرفته است . در مدل های تک فاز ، از سیستم محافظتی اورلود و سیستم محافظتی در برابر افزایش بیش از حد دمای سیم پیچی موتور استفاده شده است . در مدل های سه فاز ، باید از سیستم محافظتی اورلود مطابق با قوانین ایمنی کشور استفاده نمود . مدل تک فاز پمپ های KPA دارای خازن دائم میباشد . طراحی و ساخت پمپ های سری KPA مطابق با استاندارد CEI 2-3 و CEI 61-69 است .

کلاس محافظتی : IP 44

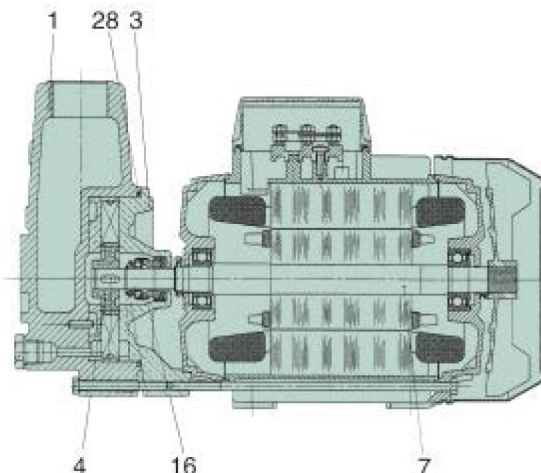
کلاس محافظتی جعبه ترمینال : IP 55

کلاس عایق : F

مقدار ولتاژ استاندارد : تک فاز (220-240 v / 50 Hz) ، سه فاز (230-400 v / 50 Hz)

اطلاعات فنی

شماره	قطعه	جنس
1	بدنه پمپ	چدن 250 دارای استاندارد ISO UNI 185 به همراه دیسک فشاری برنجی
3	ساپورت	برنج
4	پروانه	برنج
7	شفت موتور	استنلس استیل AISI 416
16	سیل مکانیکی	کربن / سرامیک
28	واشر آببندی	VITON



• دامنه کارکرد : از 45 l/min – 8 با حداکثر ارتفاع 53 m

• ویژگی های کیفی سیال پمپاژ شونده : صاف و عاری از مواد جامد و روغنهای معدنی ، از لحاظ شیمیایی خنثی و در کل نزدیک به ویژگیهای کیفی آب .

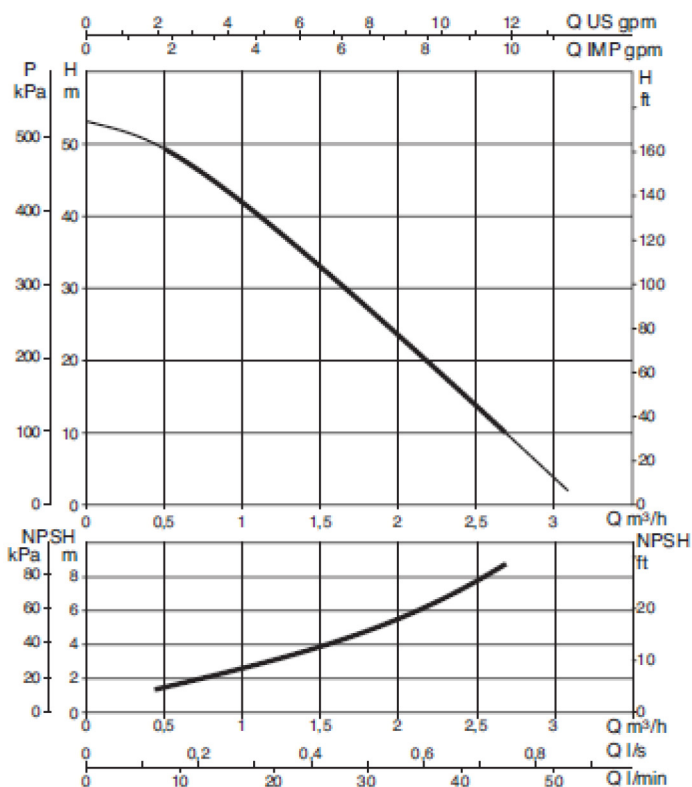
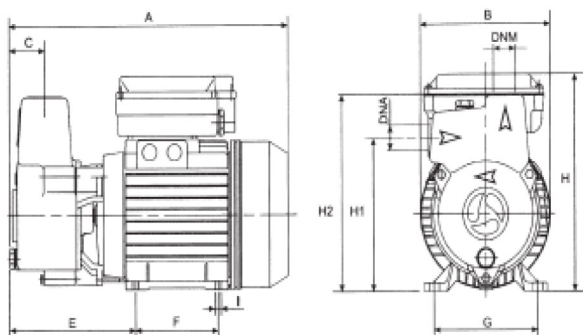
• دامنه دمای سیال : از 80 C° تا 10- برای مصارف غیره و از 35 C° + تا 0 برای مصارف خانگی

• حداکثر دمای محیط : 40 C° +

• حداکثر فشار قابل تحمل : 10 bar

• قابل نصب بصورت افقی

KPA 40/20



MODEL	A	B	C	E	F	G	∅	H	H1	H2	DNA	DNM	PACKING DIMENSIONS			VOLUME	WEIGHT
													L/A	L/B	H	m³	Kg
KPA 40/20	301	142	38	136	90	112	7	206	146	187	1" G	1" G	406	267	402	0,044	10,7

MODEL	ELECTRICAL DATA											HYDRAULIC DATA (n = 2800 1/min)						
	VOLTAGE 50 Hz	P1 MAX kW	P2 NOMINAL		In A	I st. A	1/min	η max %	cos φ	CAPACITOR		Q m³/h l/min	0	0,6	1,2	1,8	2,4	2,7
			kW	HP						μF	Vc		0	10	20	30	40	45
KPA 40/20 M	1x220-240 V ~	1,05	0,75	1	4,7	17,3	2800	74,0	0,97	20	450	H (m)	53	48	38	27	16	10
KPA 40/20 T	3x230-400 V ~	1,0	0,75	1	3,6-2,1	24,3-14,07	2860	77,9	0,71	-	-							