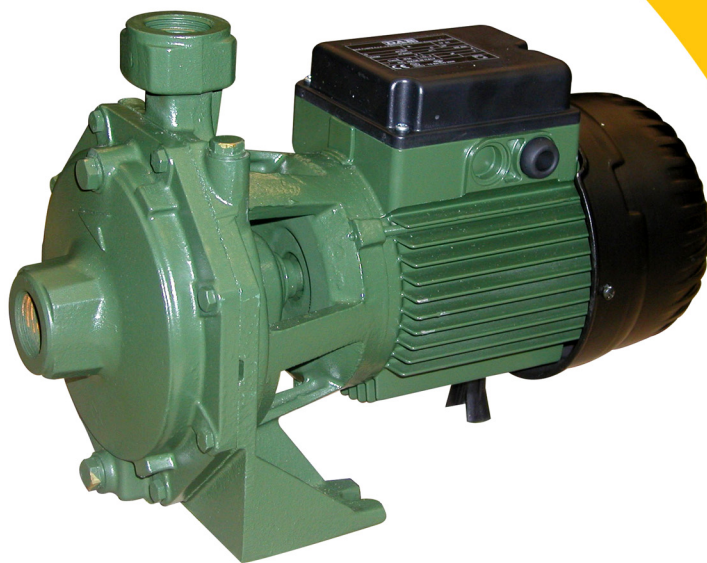
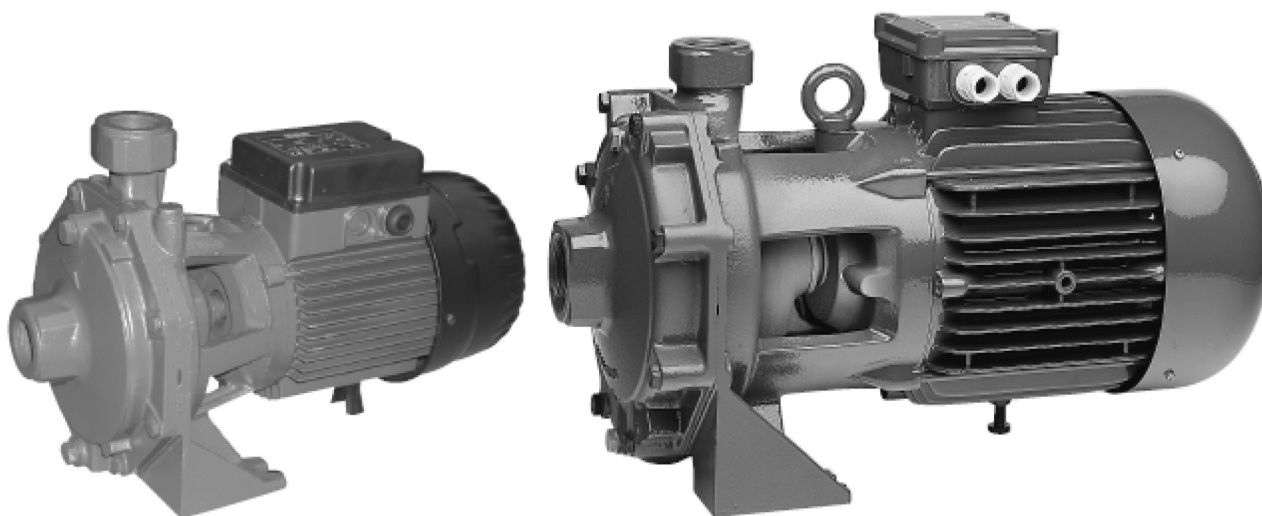


پمپ های دو پروانه DAB



K



کاربرد

پمپ های سانتریفیوژ دو پروانه سری K جهت استفاده در سیستم های آبرسانی خانگی و مخازن تحت فشار و همچنین آبیاری مزارع و سایر کاربردها طراحی و ساخته شده اند .

ویژگی های ساختاری پمپ

دارای بدنه پمپ و ساپورت موتوری از جنس چدن ، پروانه های تکنوپلیمری و سیل مکانیکی از جنس سرامیک / کربن میباشد .

ویژگی های ساختاری موتور

دارای موتوری القایی ، بسته و هوا خنک میباشد . جهت کارکردی بیصدا و افزایش عمر مفید دستگاه ، روتور موتور بر روی بلبرینگ های اورسایز گریس کاری شده قرار گرفته است . در مدل های تک فاز ، از یک سیستم محافظتی اورلود و یک سیستم محافظتی در برابر افزایش بیش از حد دمای سیم پیچی موتور استفاده شده است . در مدل های سه فاز ، باید از سیستم محافظتی اورلود مطابق با قوانین ایمنی کشور استفاده نمود . مدل های تک فاز دارای خازن دائمی میباشدند . طراحی و ساخت پمپ های سری KPA مطابق با استاندارد CEI 2-3 است .

کلاس محافظتی موتور : IP 44 , IP 55 (برای مدل های K 35/40 - K 45/50 - K 55/50 - K 35/100 - K 40/100)

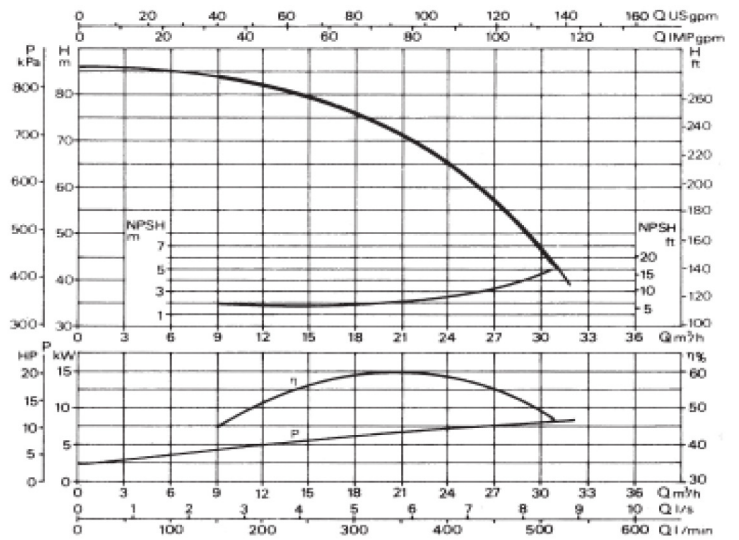
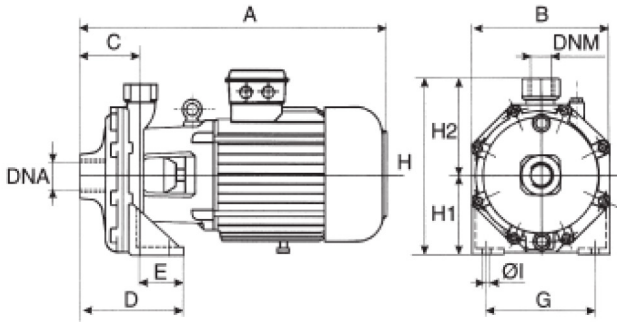
کلاس محافظتی جعبه ترمینال : IP 55

کلاس عایق : F

مقدار ولتاژ استاندارد : تک فاز (220-240 v / 50 Hz) ، سه فاز (220-400 v / 50 Hz) برای پمپهای با توان (4KW) و (400v Δ 50 Hz)

برای پمپهایی با توان بیشتر از (4KW)

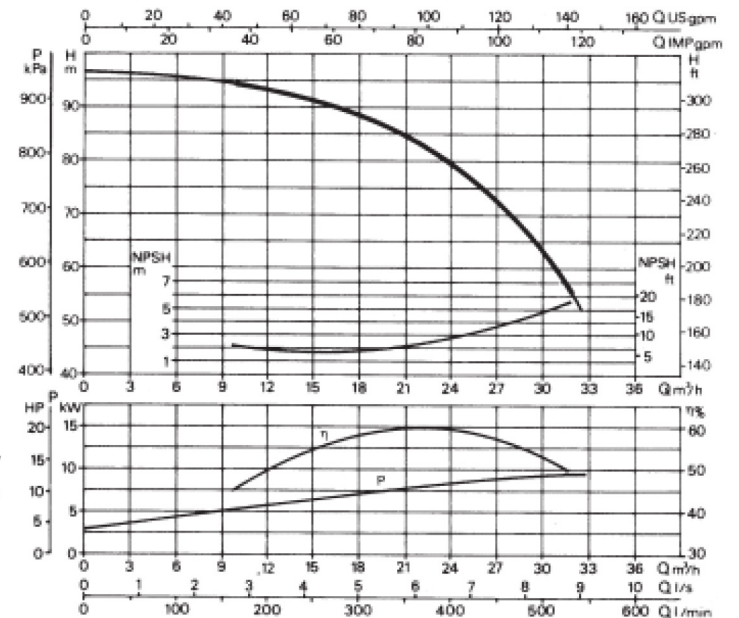
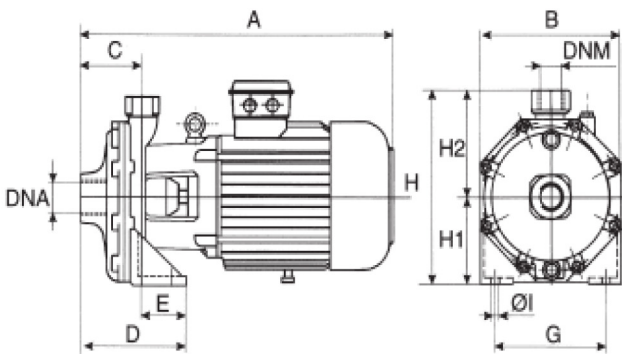
K 70/400



MODEL	A	B	C	D	E	F	G	I	H	H1	H2	DNA	DNM	PACKING DIMENSIONS			VOLUME m³	WEIGHT Kg
														L/A	L/B	H		
K 70/400	635	270	122	182	60	20	210	14	340	160	180	2" G	1 1/4" G	680	330	470	0,106	74

MODEL	ELECTRICAL DATA								HYDRAULIC DATA (n = 2900 1/min)												
	VOLTAGE 50 Hz	P1 MAX kW	P2 NOMINAL		In A	I st. A	1/min	η max %	cos φ	Q											
			kW	HP						m³/h	0	9	9,6	10,8	12	15	18	21	24	27	30
K 70/400 T	3x400 V ~ ∅	10,7	9,2	12,5	18	146,6	2900	84,6	0,88	H (m)	86	84	83,2	82,5	82	79	76	72	65	57	47

K 80/400

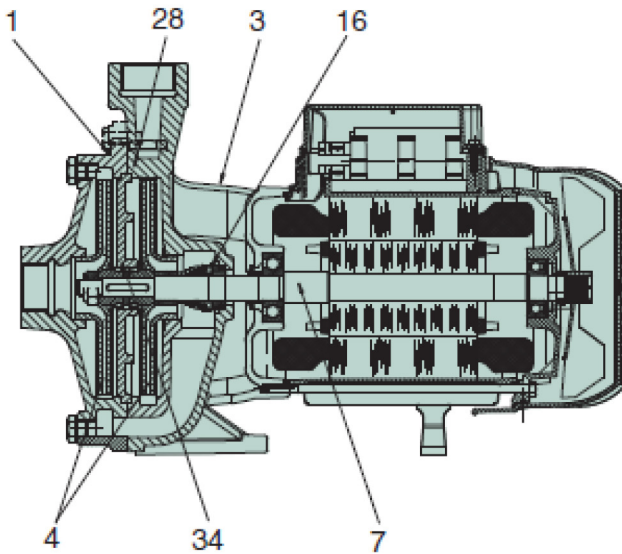


MODEL	A	B	C	D	E	F	G	I	H	H1	H2	DNA	DNM	PACKING DIMENSIONS			VOLUME m³	WEIGHT Kg
														L/A	L/B	H		
K 80/400	635	270	122	182	60	20	210	14	340	160	180	2" G	1 1/4" G	680	330	470	0,106	78

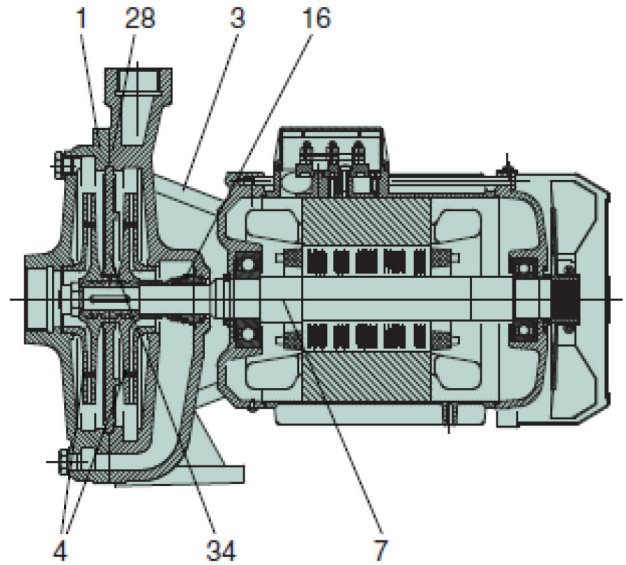
MODEL	ELECTRICAL DATA								HYDRAULIC DATA (n = 2900 1/min)											
	VOLTAGE 50 Hz	P1 MAX kW	P2 NOMINAL		In A	I st. A	1/min	η max %	cos φ	Q										
			kW	HP						m³/h	0	9,6	10,8	12	15	18	21	24	27	30
K 80/400 T	3x400 V ~ ∅	12,5	11	15	21	182,6	2900	86,1	0,88	H (m)	97	95	94,5	94	92	89	85	80	73	64

اطلاعات فنی انواع مدل پمپ های دو پروانه سری K

K 35/40



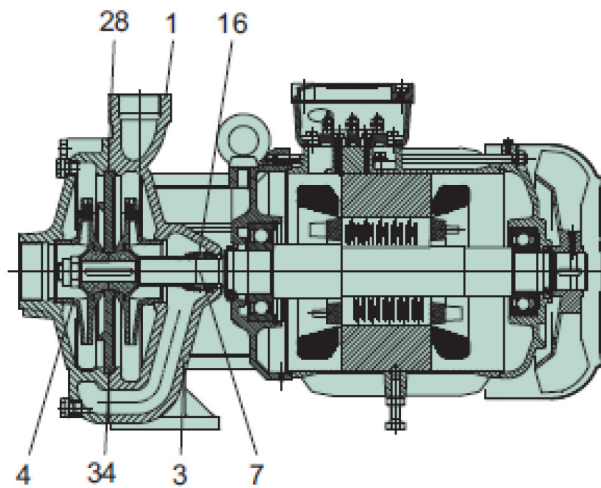
K 45/50 - K 55/50 - K 35/100 - K 40/100



K 55/100 - K 66/100 - K 90/100

K 70/300 - K 80/300

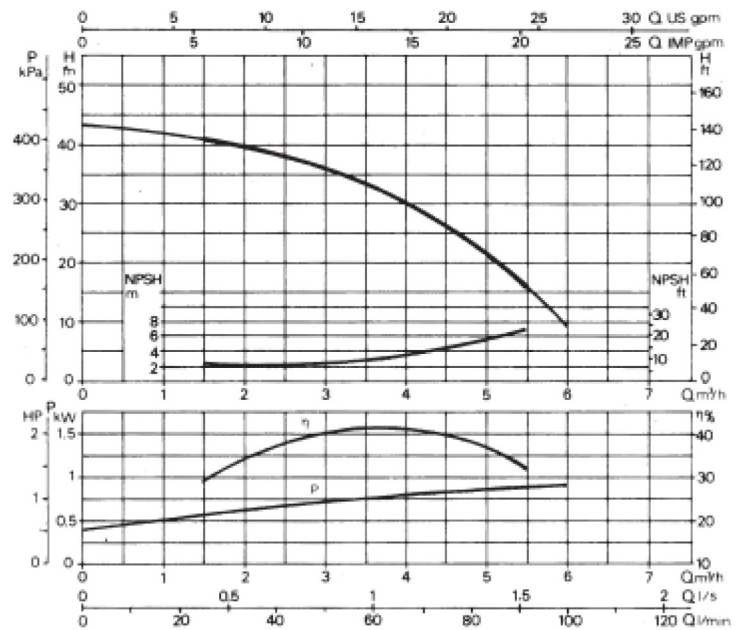
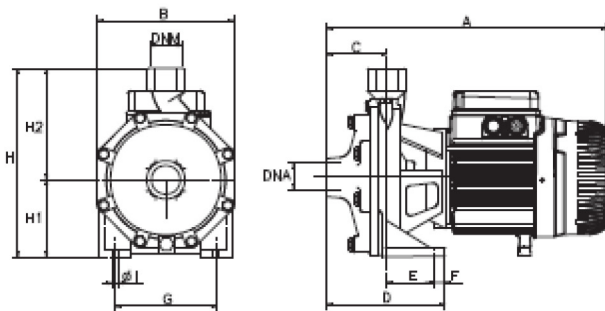
K 70/400 - K 80/400



شماره	قطعه	جنس	مدل
1	بدنه پمپ	چدن 200	
3	ساپورت	چدن 200	
4	پروانه	تکنوپلیمر A	K35/40 - K45/50 - K35/100 - K40/100 - K55/100
		تکنوپلیمر B	K55/50 - K66/100 - K90/100 - K70/300 - K80/300 - K70/400 - K80/400
7	شفت و روتور	استنلس استیل AISI 416	K 35/40
		استنلس استیل AISI 303	K45/50 - K55/50 - K35/100 - K40/100 - K55/100 - K66/100 - K90/100
		استنلس استیل AISI 304	K70/300 - K80/300 - K70/400 - K80/400
16	سیل مکانیکی	سرامیک / کربن	
28	واشر آبند	لاستیک NBR	K35/40 - K45/50 - K35/100 - K40/100 - K55/100 - K55/50
		گازنیئال	K66/100 - K90/100 - K70/300 - K80/300 - K70/400 - K80/400
34	دیسک واسطه	چدن 200	K35/40 - K45/50 - K55/50 - K55/100 - K66/100 - K90/100 - K70/300 - K70/400 - K80/300 - K80/400

- دامنه کارکرد: از $1.2 - 30 \text{ m}^3/\text{h}$ با حداکثر ارتفاع 97m
- ویژگی های کیفی سیال پمپاژ شونده: صاف و عاری از مواد جامد و روغنهای معدنی، از لحاظ شیمیایی خنثی و در کل نزدیک به ویژگیهای کیفی آب
- دامنه دمای سیال: از $+50^\circ\text{C} - 10^\circ\text{C}$ (برای مدل های $\text{K35/40} - \text{K45/50} - \text{K35/100} - \text{K40/100} - \text{K55/100}$) و برای سایر مدلها از $+110^\circ\text{C} - 15^\circ\text{C}$
- حداکثر دمای محیط: $+40^\circ\text{C}$
- حداکثر فشار قابل تحمل: 6 bar (برای مدل های $\text{K35/40} - \text{K35/100} - \text{K40/100}$)
- 8 bar (برای مدل های $\text{K45/50} - \text{K55/50}$)
- 10 bar (برای مدل های $\text{K55/100} - \text{K66/100}$)
- 12 bar (برای مدل های $\text{K90/100} - \text{K70/300} - \text{K80/300} - \text{K70/400} - \text{K80/400}$)
- مادامی که موتور بالای پمپ قرار دارد، در دو حالت عمودی و افقی قابل نصب میباشد.

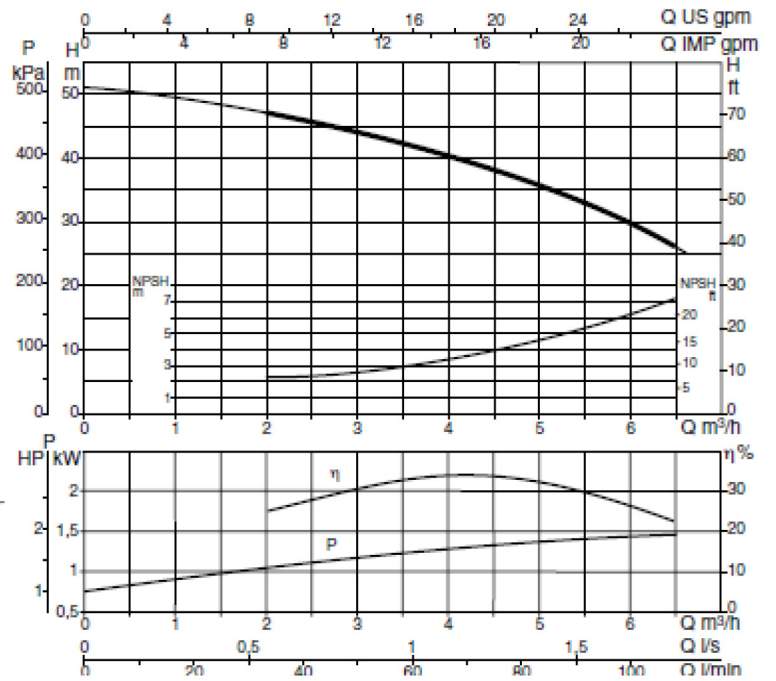
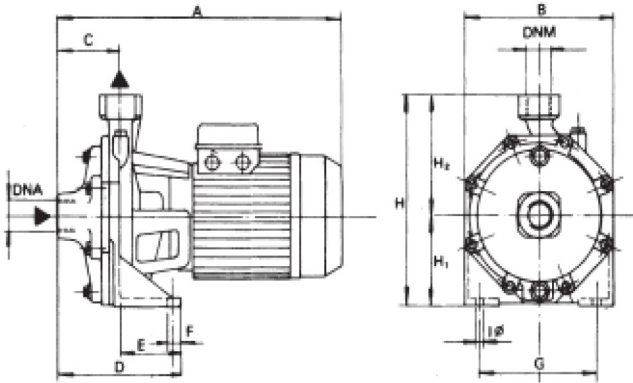
K 35/40



MODEL	A	B	C	D	E	F	G	I	H	H1	H2	DNA	DNM	PACKING DIMENSIONS			VOLUME m ³	WEIGHT Kg
														L/A	L/B	H		
K 35/40	363	180	76	148	72	15	148	9,5	235	100	135	1" G	1" G	392	232	262	0,024	16,1

MODEL	ELECTRICAL DATA										HYDRAULIC DATA ($n = 2850 \text{ 1/min}$)							
	VOLTAGE 50 Hz	P1 MAX kW	P2 NOMINAL		In A	I st. A	1/min	η max %	cos ϕ	CAPACITOR		Q m ³ /h l/min	0	1,2 20	2,4 40	3,6 60	4,8 80	5,5 91,6
			kW	HP						μF	Vc							
K 35/40 M	1x220-240 V ~	1,2	0,75	1	5,5	18,5	2800	72,8	0,96	20	450	H (m)	43,5	41,5	38	33	23,5	16
K 35/40 T	3x230-400 V ~	1,2	0,75	1	3,8-2,2	22,14-12,8	2850	78,6	0,77	-	-							

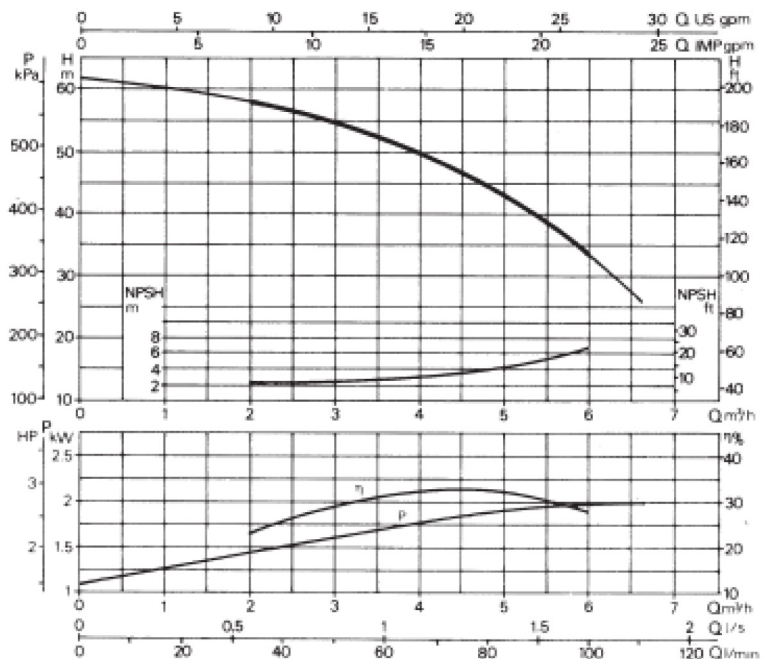
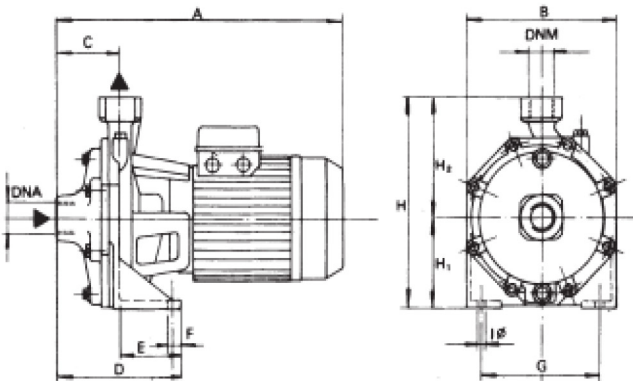
K 45/50



MODEL	A	B	C	D	E	F	G	I	H	H1	H2	DNA	DNM	PACKING DIMENSIONS			VOLUME m³	WEIGHT Kg
														L/A	L/B	H		
K 45/50	370	210	75	144	69	15	165	11,5	268	118	150	1 1/4" G	1" G	415	234	295	0,028	23,3

MODEL	ELECTRICAL DATA										HYDRAULIC DATA (n = 2850 1/min)								
	VOLTAGE 50 Hz	P1 MAX kW	P2 NOMINAL		In A	I st. A	1/min	η max %	cos φ	CAPACITOR		Q							
			kW	HP						μF	Vc	m³/h	l/min	0	1,2	2,4	3,6	4,8	6
K 45/50 M	1x220-240 V ~	1,86	1,1	1,5	8,3	29,2	2800	73,1	0,97	31,5	450	H (m)	51	49	46	42	37	30	25
K 45/50 T	3x230-400 V ~	2	1,1	1,5	6-3,5	31,1-18	2850	79,2	0,81	-	-								

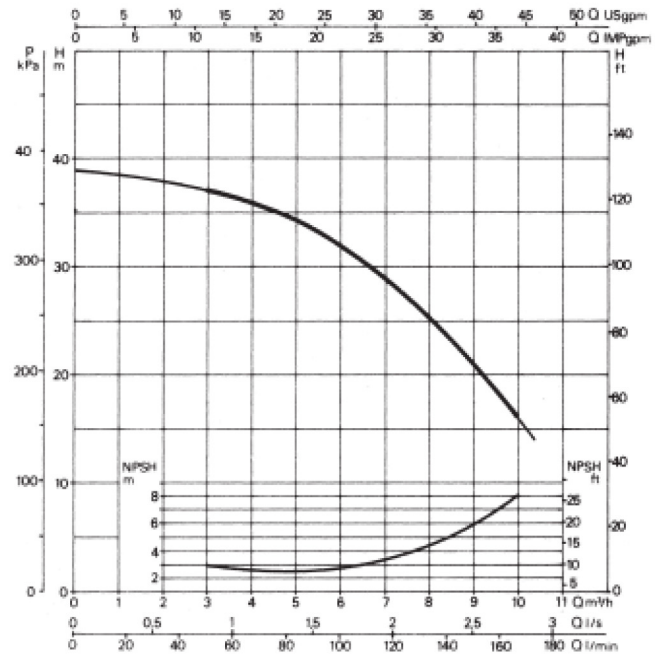
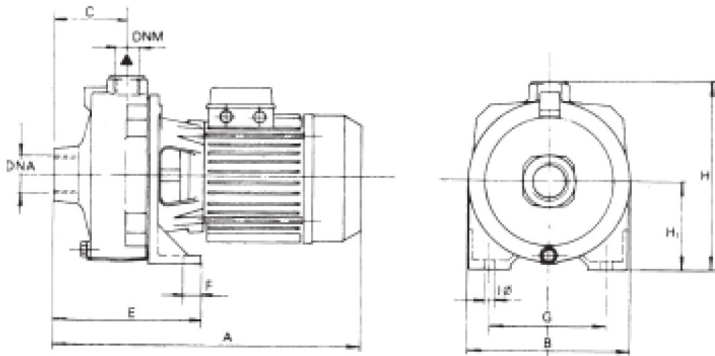
K 55/50



MODEL	A	B	C	D	E	F	G	I	H	H1	H2	DNA	DNM	PACKING DIMENSIONS			VOLUME m ³	WEIGHT Kg
														L/A	L/B	H		
K 55/50	370	210	75	144	69	15	165	11,5	268	118	150	1 1/4" G	1" G	415	234	295	0,032	23,8

MODEL	ELECTRICAL DATA									HYDRAULIC DATA (n = 2900 1/min)							
	VOLTAGE 50 Hz	P1 MAX kW	P2 NOMINAL		In A	I st. A	1/min	η max %	cos φ	Q m ³ /h l/min	0	1,2	2,4	3,6	4,8	6	6,6
			kW	HP							0	20	40	60	80	100	110
K 55/50 M	1x220-240 V ~	2,7	1,85	2,5	12,8	48	2850	76,5	0,97	H (m)	62	60	57	52	45	34	26
K 55/50 T	3x230-400 V ~	2,5	1,85	2,5	8,4-4,8	37,6-21,7	2850	78,9	0,85								

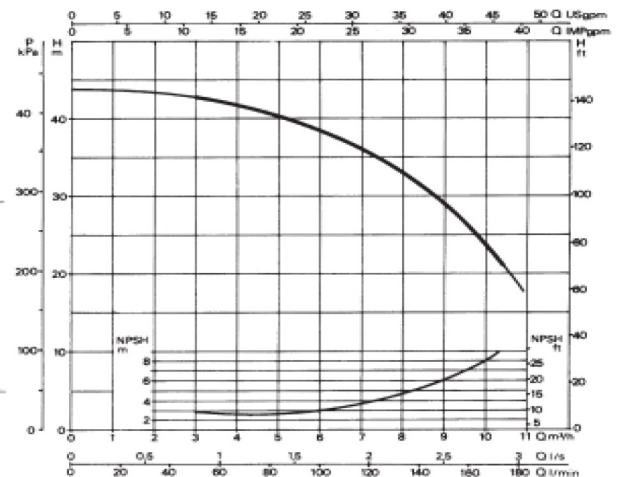
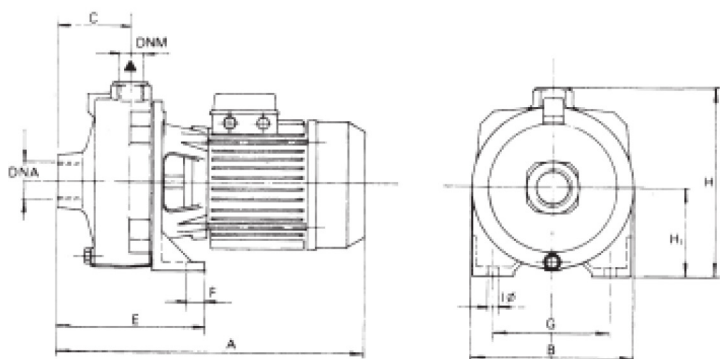
K 35/100



MODEL	A	B	C	E	F	G	I	H	H1	DNA	DNM	PACKING DIMENSIONS			VOLUME m ³	WEIGHT Kg
												L/A	L/B	H		
K 35/100	387	205	88	179	20	145	11	233	108	1 1/2" G	1" G	415	234	295	0,028	21,5

MODEL	ELECTRICAL DATA									HYDRAULIC DATA (n = 2850 1/min)											
	VOLTAGE 50 Hz	P1 MAX kW	P2 NOMINAL		In A	I st. A	1/min	η max %	cos φ	CAPACITOR		Q m ³ /h l/min	0	2,4	3,6	4,8	6	7,2	8,4	9	10,2
			kW	HP						μ F	Vc		0	40	60	80	100	120	140	150	170
K 35/100 M	1x220-240 V ~	1,56	1,1	1,5	7,1	33	2780	75,6	0,97	25	450	H (m)	38,5	37,5	36,3	35	32	28,5	24	18,5	15,5
K 35/100 T	3x230-400 V ~	1,65	1,1	1,5	5,36-3,1	31,1-18	2850	71,2	0,77	-	-										

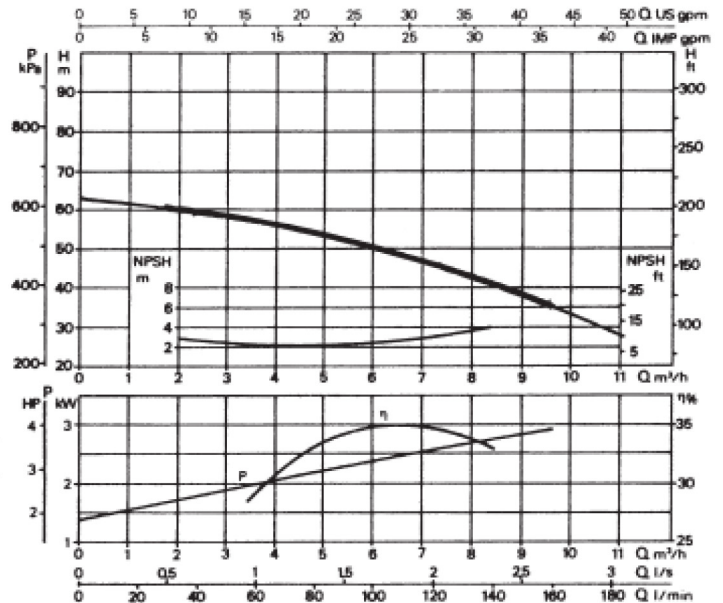
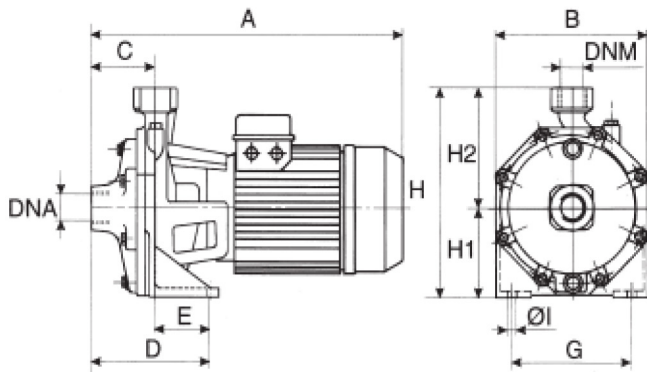
K 40/100



MODEL	A	B	C	E	F	G	I	H	H1	DNA	DNM	PACKING DIMENSIONS			VOLUME m ³	WEIGHT Kg
												L/A	L/B	H		
K 40/100 M	461	205	88	179	20	145	11	233	108	1½" G	1" G	510	234	285	0,034	25,9
K 40/100 T	387	205	88	179	20	145	11	233	108	1½" G	1" G	415	234	295	0,028	22

MODEL	ELECTRICAL DATA										HYDRAULIC DATA (n = 2900 1/min)											
	VOLTAGE 50 Hz	P1 MAX kW	P2 NOMINAL		In A	I st. A	1/min	η max %	cos φ	CAPACITOR		Q m ³ /h l/min	H									
			kW	HP						μF	Vc		0	2,4	3,6	4,8	6	7,2	8,4	9	10,8	
K 40/100 M	1x220-240 V ~	2	1,85	2,5	9	45	2850	78,3	0,97	40	450	H	44	43,4	42,5	41	39	35,7	32	29	18,5	
K 40/100 T	3x230-400 V ~	2,0	1,85	2,5	6,2-3,6	37,6-21,7	2850	80	0,80	-	-	(m)										

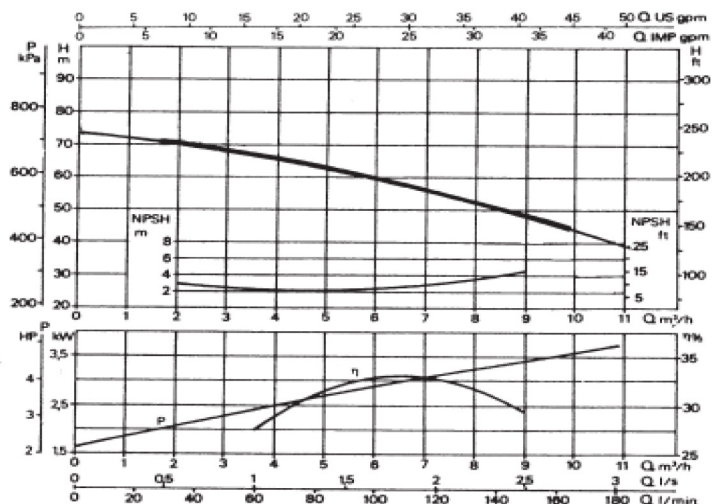
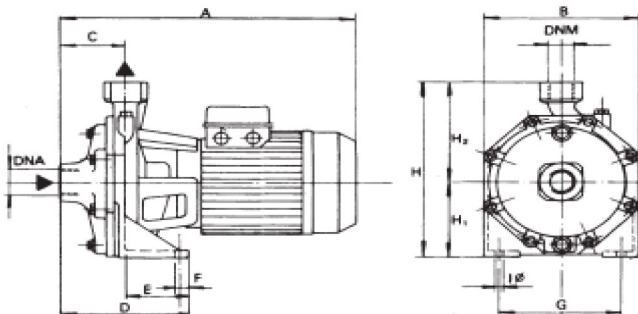
K 55/100



MODEL	A	B	C	D	E	F	G	I	H	H1	H2	DNA	DNM	PACKING DIMENSIONS			VOLUME m ³	WEIGHT Kg
														L/A	L/B	H		
K 55/100 T	450	256	88	160	72	18	200	14	312,5	140	172,5	1½" G	1" G	500	274	333	0,045	37,1

MODEL	ELECTRICAL DATA										HYDRAULIC DATA (n = 2850 1/min)											
	VOLTAGE 50 Hz	P1 MAX kW	P2 NOMINAL		In A	I st. A	1/min	η max %	cos φ	Q		H	H									
			kW	HP						m ³ /h l/min	0		1,2	2,4	3,6	4,8	6	6,6	7,2	8,4	9,6	
K 55/100 T	3x230-400 V ~	3,9	2,2	3	11,6-6,7	67,5-39	2850	79,9	0,86	H	62	61	59,5	57	54,5	51	49	47	42	36		

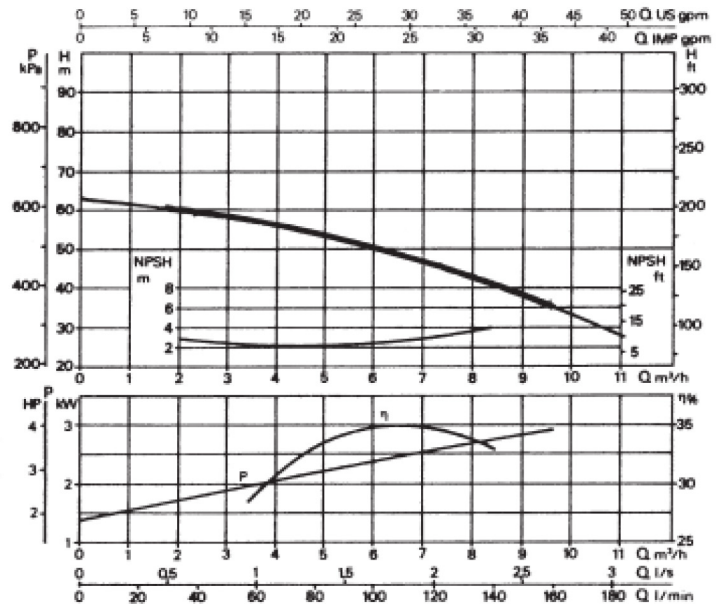
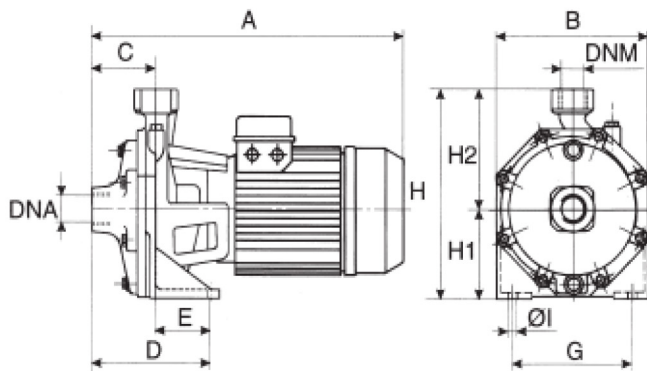
K 66/100



MODEL	A	B	C	E	F	G	I	H	H1	DNA	DNM	PACKING DIMENSIONS			VOLUME m ³	WEIGHT Kg
												L/A	L/B	H		
K 40/100 M	461	205	88	179	20	145	11	233	108	1½" G	1" G	510	234	285	0,034	25,9
K 40/100 T	387	205	88	179	20	145	11	233	108	1½" G	1" G	415	234	295	0,028	22

MODEL	ELECTRICAL DATA										HYDRAULIC DATA (n ≈ 2900 1/min)											
	VOLTAGE 50 Hz	P1 MAX kW	P2 NOMINAL		In A	I st. A	1/min	η max %	cos φ	CAPACITOR		Q m ³ /h l/min	H									
			kW	HP						μF	Vc		(m)									
K 40/100 M	1x220-240 V ~	2	1,85	2,5	9	45	2850	78,3	0,97	40	450	H	44	43,4	42,5	41	39	35,7	32	29	18,5	
K 40/100 T	3x230-400 V ~	2,0	1,85	2,5	6,2-3,6	37,6-21,7	2850	80	0,80	-	-	H	44	43,4	42,5	41	39	35,7	32	29	18,5	

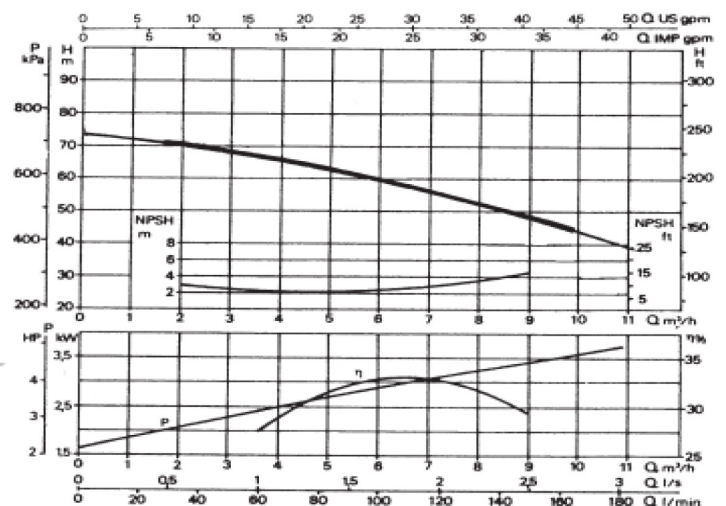
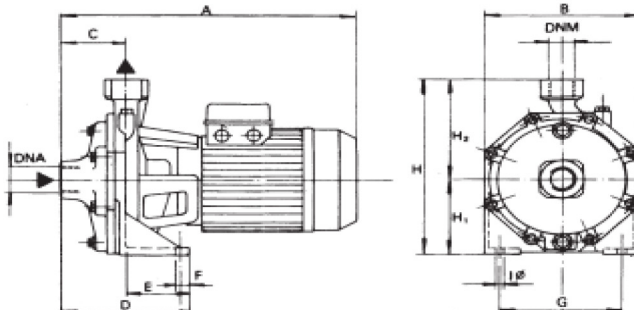
K 55/100



MODEL	A	B	C	D	E	F	G	I	H	H1	H2	DNA	DNM	PACKING DIMENSIONS			VOLUME m ³	WEIGHT Kg
														L/A	L/B	H		
K 55/100 T	450	256	88	160	72	18	200	14	312,5	140	172,5	1½" G	1" G	500	274	333	0,045	37,1

MODEL	ELECTRICAL DATA										HYDRAULIC DATA (n ≈ 2850 1/min)											
	VOLTAGE 50 Hz	P1 MAX kW	P2 NOMINAL		In A	I st. A	1/min	η max %	cos φ	CAPACITOR		Q m ³ /h l/min	H									
			kW	HP						μF	Vc		(m)									
K 55/100 T	3x230-400 V ~	3,9	2,2	3	11,6-6,7	67,5-39	2850	79,9	0,86	-	-	H	62	61	59,5	57	54,5	51	49	47	42	36

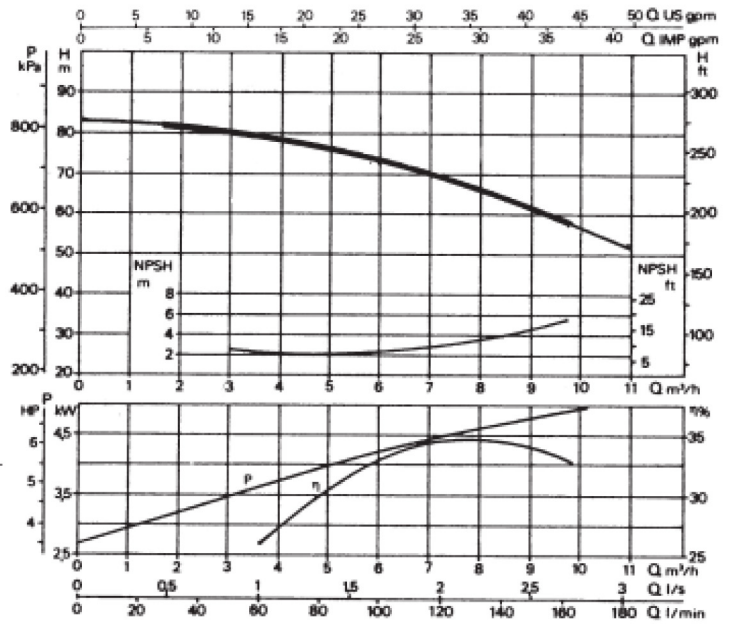
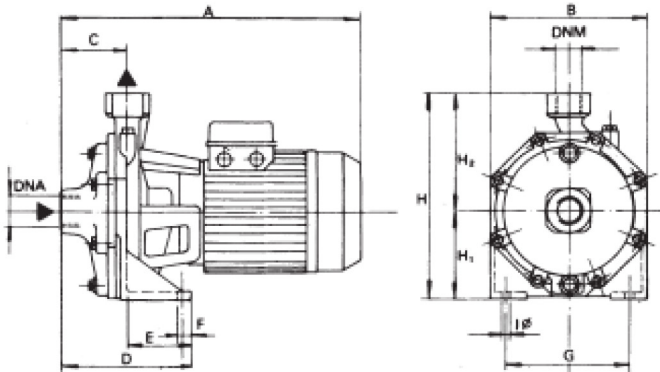
K 66/100



MODEL	A	B	C	D	E	F	G	I	H	H1	H2	DNA	DNM	PACKING DIMENSIONS			VOLUME m ³	WEIGHT Kg
														L/A	L/B	H		
K 66/100	450	256	88	160	72	18	200	14	312,5	140	172,5	1 1/2" G	1" G	500	274	333	0,045	39,7

MODEL	ELECTRICAL DATA									HYDRAULIC DATA (n = 2850 1/min)									
	VOLTAGE 50 Hz	P1 MAX kW	P2 NOMINAL		In A	I st. A	1/min	η max %	cos ϕ	Q									
			kW	HP						m ³ /h	l/min	0	1,2	2,4	3,6	4,8	6	6,6	7,2
K 66/100 T	3x230-400 V ~	4,7	3	4	14,6-8,4	103,8-60	2900	80,3	0,84	H (m)									
										73	72	70	67,5	64	60,5	58,5	57	52	47

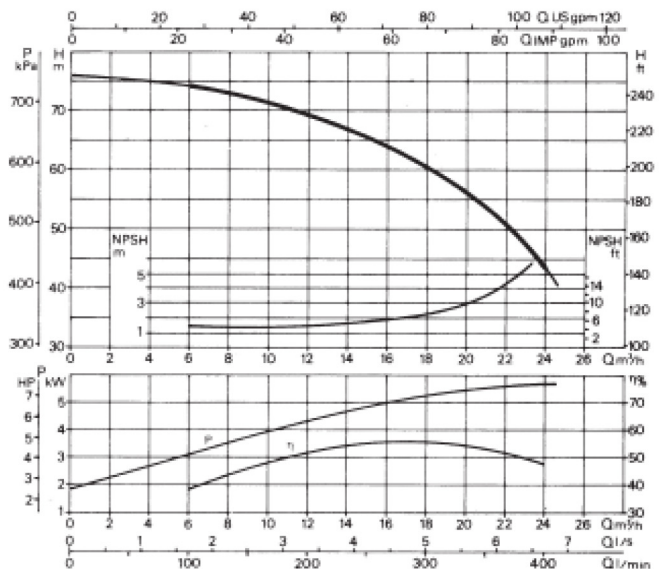
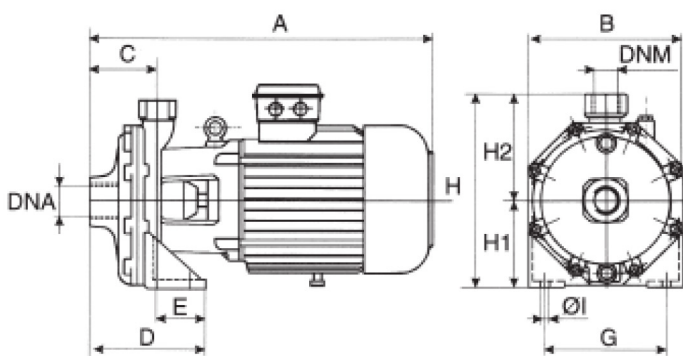
K 90/100



MODEL	A	B	C	D	E	F	G	I	H	H1	H2	DNA	DNM	PACKING DIMENSIONS			VOLUME m ³	WEIGHT Kg
														L/A	L/B	H		
K 90/100	450	256	88	160	72	18	200	14	312,5	140	172,5	1 1/2" G	1" G	500	274	333	0,045	43

MODEL	ELECTRICAL DATA									HYDRAULIC DATA (n = 2850 1/min)									
	VOLTAGE 50 Hz	P1 MAX kW	P2 NOMINAL		In A	I st. A	1/min	η max %	cos ϕ	Q									
			kW	HP						m ³ /h	l/min	0	1,2	2,4	3,6	4,8	6	6,6	7,2
K 90/100 T	3x230-400 V ~	5,4	4	5,5	16,5-9,5	103,8-60	2850	80,3	0,84	H (m)									
										83,5	82,5	82	79,5	76,5	72,5	70	68	63	58

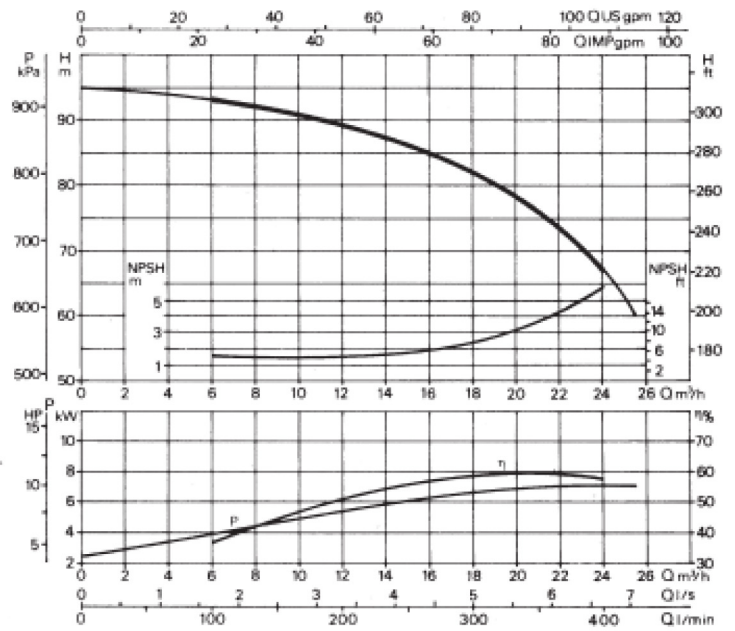
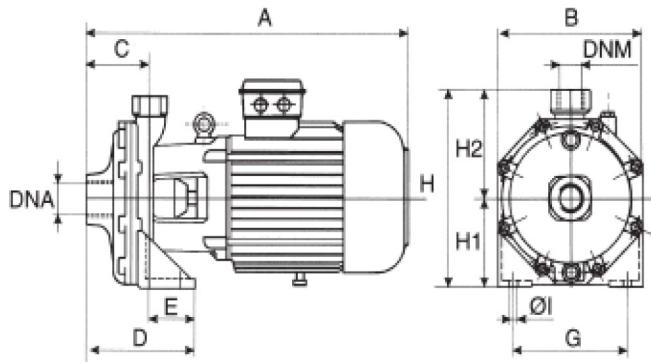
K 70/300



MODEL	A	B	C	D	E	F	G	I	H	H1	H2	DNA	DNM	PACKING DIMENSIONS			VOLUME m ³	WEIGHT Kg
														L/A	L/B	H		
K 70/300	595	270	122	182	60	20	210	14	340	160	180	2" G	1 1/4" G	680	330	470	0,106	72

MODEL	ELECTRICAL DATA									HYDRAULIC DATA (n = 2900 1/min)									
	VOLTAGE 50 Hz	P1 MAX kW	P2 NOMINAL		In A	I st. A	1/min	η max %	cos φ	Q m ³ /h l/min	0	6	7,2	8,4	9,6	10,8	12	18	24
K 70/300 T	3x400 V - Δ	7,1	5,5	7,5	12,9	77,9	2900	81,6	0,82	H (m)	76	74	73	72,5	71,5	70	69	60,5	43,5

K 80/300



MODEL	A	B	C	D	E	F	G	I	H	H1	H2	DNA	DNM	PACKING DIMENSIONS			VOLUME m ³	WEIGHT Kg
														L/A	L/B	H		
K 80/300	595	270	122	182	60	20	210	14	340	160	180	2" G	1 1/4" G	680	330	470	0,106	78,5

MODEL	ELECTRICAL DATA									HYDRAULIC DATA (n = 2850 1/min)									
	VOLTAGE 50 Hz	P1 MAX kW	P2 NOMINAL		In A	I st. A	1/min	η max %	cos φ	Q m ³ /h l/min	0	6	7,2	8,4	9,6	10,8	12	18	24
K 80/300 T	3x400 V - Δ	9,9	7,5	10	15	118,5	2900	84,2	0,94	H (m)	95	93	92,2	91,5	90,5	90	89,5	82	68