

# پمپ دوزینگ

## Simpool Timer

dosing pumps



نشر ۱۲۴

## دفترچه نصب و راه اندازی دوزینگ پمپ

اسپیکو  
پدیده‌های نو در تکنولوژی سیالات



لطفاً قبل از استفاده پمپ به نکات ذیل توجه فرمایید :

- \* مدل پمپ طبق نمونه انتخابی شما در جدول باشد.
- \* پمپ در هنگام حمل و نقل صدمه ندیده باشد.
- \* کلیه وسایل کمکی و جانبی تحویل شده باشد.

در صورت هرگونه اشکال با نماینده فروش و یا عرضه کننده کالا تماس حاصل نمایید.





## فهرست

### 1 معرفی دستگاه

- 1.1 هشدارها
- 2.1 استانداردهای مرجع
- 3.1 ویژگی های فنی
- 1.3.1 ویژگی های الکتریکی
- 2.3.1 کارایی

### 2 نصب

- 1.2 قوانین عمومی
- 2.2 جعبه ادوات نصب
- 3.2 مونتاژ محصول
- 1.3.2 مونتاژ لوازم جانبی
- 4.2 اتصالات الکتریکی
- 5.2 اتصالات هیدرولیکی

### 3 برنامه ریزی

- 1.3 ویژگی های اصلی
- 2.3 راه اندازی سریع دستگاه
- 3.3 تنظیمات پیشرفته
- 1.3.3 تنظیمات زبان
- 2.3.3 تنظیمات زمانبندی فرآیند دوزینگ
- 3.3.3 نمایش و Reset آمار کارکرد
- 4.3.3 کالیبراسیون پمپ
- 5.3.3 Reset کردن پارامترهای پیش فرض
- 6.3.3 منوی SETTING ( تنظیمات )

### 4 آلارم ها

- 1.4 آلارم عدم سرویس دستگاه و کارکرد آن برای بیش از مدت زمان تنظیم شده ( تعمیر و نگهداری )
- 2.4 آلارم کاهش سطح ماده شیمیایی تزریق شونده
- 3.4 آلارم قرارگیری دکمه سویچ دستگاه بر روی حالت OFF
- 4.4 آلارم توقف فرآیند دوزینگ به علت عدم تثبیت سیگنال پمپ گردش آب استخر در طول مدت زمان تنظیم شده

### 5 سرویس و نگهداری

- 1.5 قوانین عمومی
- 2.5 سرویس دوره ای دستگاه
- 3.5 عیب یابی

### 6 پیوست ها

- پیوست A ابعاد
- پیوست B تصویر جلوی دستگاه و اتصالات برد الکتریکی
- پیوست C شکل انفجاری
- پیوست D جدول مقاومت جنس قطعات در برابر مواد شیمیایی
- پیوست E پارامترهای پیش فرض
- پیوست F جدول معانی علائم اختصاری
- پیوست G طرح کلی منوها



## 1 معرفی دستگاه

پمپهای پرستالتیک دیجیتالی Simpool جهت کنترل و تنظیم مقدار تزریق مواد شیمیایی به داخل استخرها طراحی شده و در 4 مدل مختلف موجود میباشند :

مدل PH : جهت دوزینگ و تنظیم مقدار PH

مدل RX : جهت دوزینگ و تنظیم مقدار RX

مدل POOL-T : جهت زمانبندی فرآیند دوزینگ

مدل TIMER : جهت برنامه ریزی زمانبندی فرآیند تزریق به صورت روزانه و یا هفتگی

با استفاده از مدل تایمر میتوان مقدار ماده شیمیایی آب استخر را اندازه گیری کرده و فرایند تزریق را حداکثر تا 8 بار در روز و با تنظیم زمان و طول مدت زمان تزریق برنامه ریزی نمود .

### 1.1 هشدارها

⚠ قبل از نصب دستگاه ، دستورالعملهای مندرج در دفترچه راهنما را به دقت مطالعه نموده و آنها را رعایت نمایید .

عدم رعایت نکات ایمنی و دستورالعمل ها ، ممکن است منجر به آسیب دیدن دستگاه و شخص کاربر میشود .

⚠ بهتر است برچسب روی پمپ را مطالعه کرده و به موارد زیر توجه نمایید :

- فشار نقطه تزریق بایستی برابر و یا کمتر از مقدار فشار پمپ باشد .
- در زمان تحویل گرفتن محصول ، بسته بندی دستگاه و تمامی لوازم جانبی آن را بررسی کنید .
- از دفترچه راهنما به خوبی نگهداری کنید .
- قبل از نصب دستگاه از یکسان بودن ویژگی های الکتریکی مندرج در برچسب محصول با منبع تغذیه اطمینان حاصل کنید .
- از حمل کردن دستگاه با دستان و پاهای خیس خودداری کنید .
- دستگاه را در معرض عناصر شیمیایی قرار ندهید .
- از متناسب بودن جنس شیلنگ تزریق دستگاه با نوع ماده شیمیایی قابل تزریق اطمینان حاصل کنید .
- دستگاه بایستی توسط فرد متخصص و ماهر راه اندازی شود .
- در صورت بروز هر گونه مشکل ، دستگاه را از برق بکشید و با نمایندگی مجاز تماس حاصل نمایید .
- حتما از لوازم یدکی اصل استفاده نمایید در غیر این صورت کارخانه هیچ گونه مسئولیتی قبول نخواهد کرد .
- منبع تغذیه باید مطابق با قوانین و استانداردهای کشور مربوطه باشد .
- دمای محیط کار کرد نباید بیش از 40 درجه سانتی گراد با رطوبت نسبی 90 درصدی در دمای 90 درجه سانتیگراد باشد .

### 2.1 استانداردهای مرجع

تمامی پمپ ها مطابق با استانداردهای اروپایی زیر میباشند :

n°2014/30/CE , n°2014/35/CE , n°2011/65/UE

### 3.1 ویژگی های فنی

#### 1.3.1 ویژگی های الکتریکی

⚠ جهت اطلاع از مقدار متناسب ولتاژ و فرکانس منبع تغذیه به برچسب اطلاعات فنی محصول مراجعه کنید .

#### 2.3.1 کارایی

حد کثر ارتفاع لوله مکش : 1/5 متر

مقدار آبدهی و فشار : به جدول زیر و برچسب اطلاعات فنی محصول مراجعه کنید .

کد محصول	منبع تغذیه	نوع موتور	مقدار دبی (L/h)	فشار (Bar)	جنس شیلنگ پرستالتیک
ADD81V40100C0000	230 VAC	230 VAC	1.4	1	san to prene
ADD80030100C0000	230 VAC	230 VAC	3	1	san to prene

دمای محیط کار کرد : 0-45°C

دمای محیط انبارش : -10÷+50°C

کلاس محافظتی : IP65

### 1.2 قوانین عمومی

جهت نصب صحیح پمپ موارد زیر را دنبال کنید :

- پمپ را به صورت عمودی و حداکثر با زاویه  $(\pm 15^\circ)$  نصب کنید .
- در محیطی خشک و به دور از وسایل گرمازا و تابش شدید نور آفتاب و با حداکثر دمای 45 و حداقل صفر درجه سانتیگراد نصب کنید .
- محیط کارکرد محصول باید از سیستم تهویه مناسب برخوردار بوده و جهت نگهداری و سرویس دوره ای دستگاه به راحتی قابل دسترس باشد .
- دستگاه را حداکثر در ارتفاع 1.5 متری از مخزن مواد شیمیایی قرار دهید . در صورت نصب دستگاه پایین تر از مخزن از یک شیر تزریق و یا شیر یکطرفه استفاده نمایید .
- در صورت وجود سیالات گازدار و تا قبل از بستن در مخزن ، پمپ را بالای مخزن نصب نکنید .

### 2.2 جعبه ادوات نصب

با خرید محصول تمامی ادوات مورد نیاز جهت نصب صحیح دستگاه نیز ارائه میگردد .

• شیلنگ خروجی و ورودی 4x6 از جنس PVC ( کد ADSP6000551 )

• براکت نصب

• درپوش ها و پیچ ها

▪ شیر تزریق 1/2" ( کد ADSP6000049 )

• صافی 4x6 ( کد ADSP6000001 )

دستگاه را میتوان به سنسور سطح نیز متصل نمود .

▪ سنسور سطح با کنتاکتور BNC ( ADSL G 4 )

سایر لوازم جانبی اختیاری

▪ کلمپ 1/2" DN50-G ( ADSP 6000111 )

▪ کلمپ 1/2" DN63-G ( ADSP 6000113 )



### 3.2 مونتاژ محصول

بهتر است همواره در تمامی مراحل نصب و زمان دست زدن به مواد شیمیایی از ماسک، دستکش و عینک محافظ استفاده نمایید.

#### نحوه نصب دستگاه بر روی دیوار

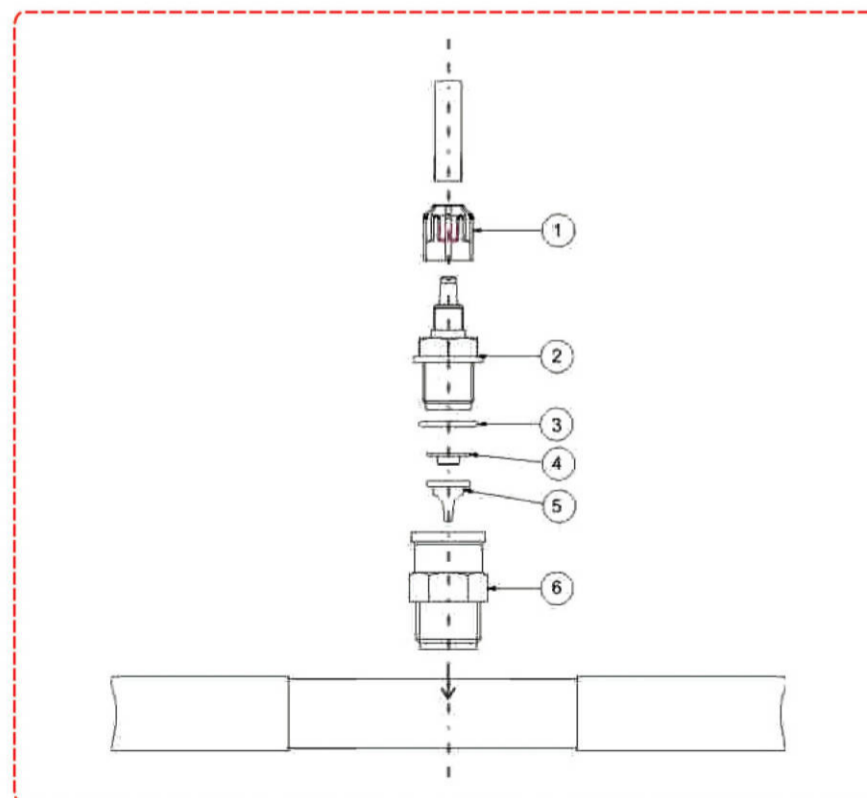
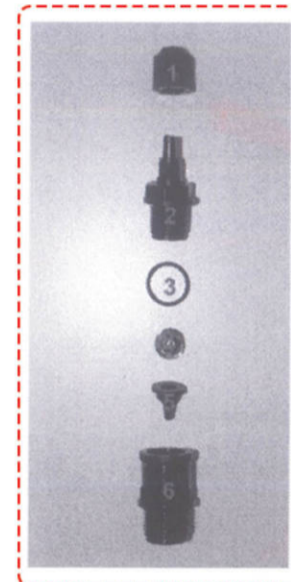
جهت نصب دستگاه بر روی دیوار مراحل زیر را دنبال کنید:

- با استفاده از پیچ ها و درپوش ها، براکت ها را به دیوار محکم ببندید.
- پمپ را بر روی براکت قرار دهید.
- از محکم بودن دستگاه بر روی دیوار اطمینان حاصل کنید.
- بهتر است دستگاه را در محیطی خشک و به دور از گرما و رطوبت (بخار) نصب کنید.

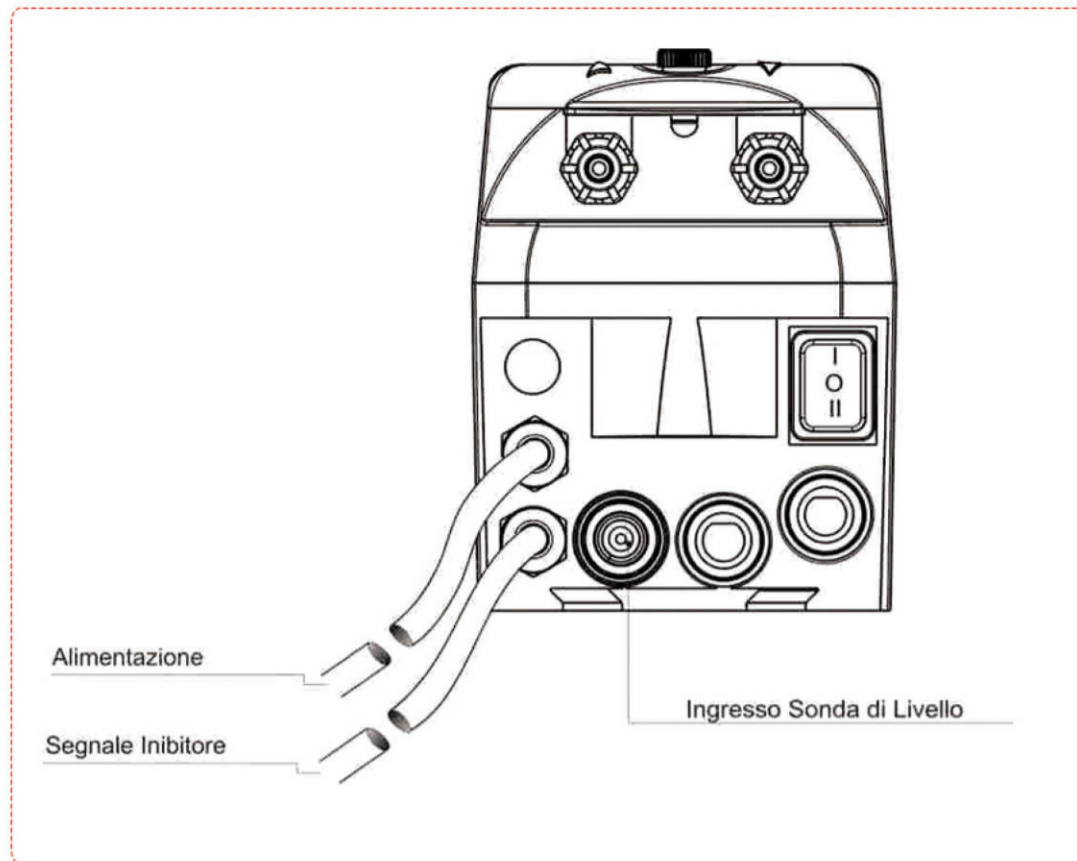
#### 1.3.2 مونتاژ لوازم جانبی

- از طریق شیر تزریق شیلنگ خروجی را داخل سیستم قرار دهید.
- جهت مونتاژ و نصب شیر تزریق به شکل مراجعه نمایید.

شماره	توضیح
1	سرپوش 1/8" مشکی لوله PP
2	اتصالات 3/8" بدنه پمپ
3	اورینگ viton
4	رینگ فشاری
5	سوپاپ
6	اتصالات از جنس PP



⚠ قبل از نصب اتصالات الکتریکی ، حتما دستگاه را از برق بکشید .



کابل پمپ را به مقدار ولتاژ درج شده بر روی برچسب اطلاعات فنی محصول متصل کنید .

**توجه**

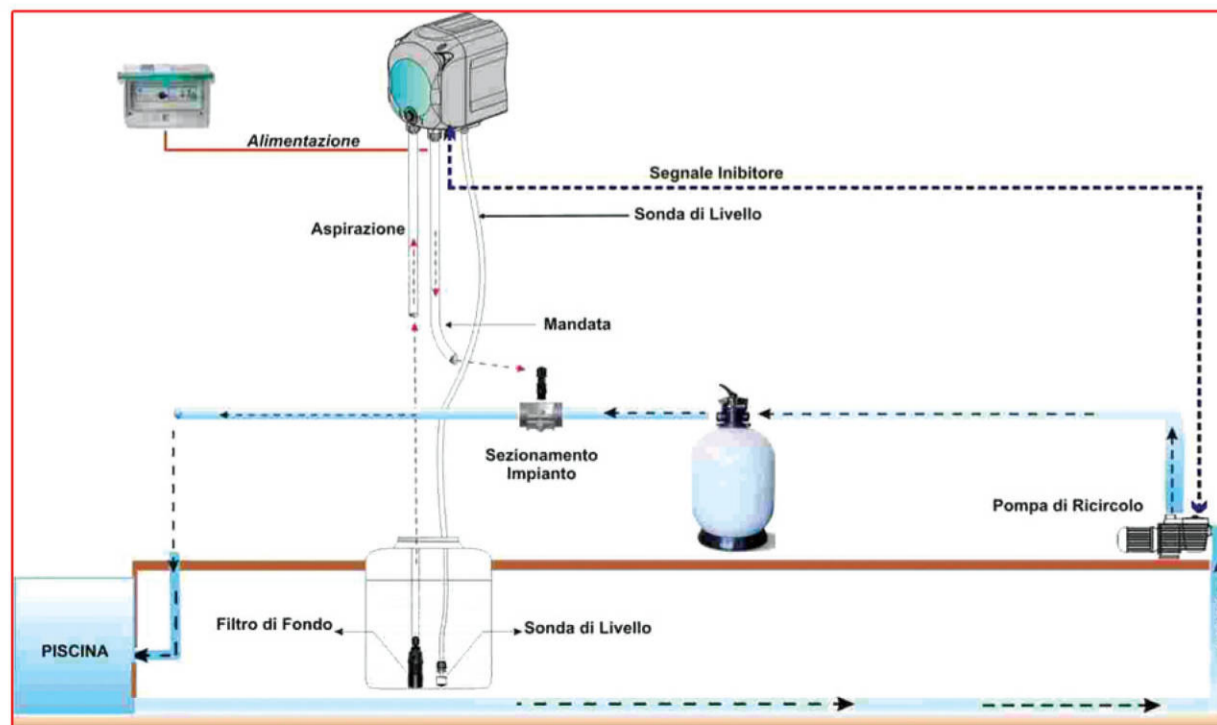
- از سالم بودن و اتصال صحیح سیم ارت دستگاه اطمینان حاصل کنید . دستگاه را به سیستم محافظتی با حساسیت بالا متصل کنید .
- ولتاژ و فرکانس شبکه برق را با مقادیر مندرج در پلاک محصول بررسی کنید .
- از نصب مستقیم دستگاه بر روی لوازم و انشعابات دارای بار القایی همانند الکتروموتورها و یا شیرهای سلونوئیدی خودداری کنید .
- در غیر این صورت حتما از رله عایقی استفاده کنید .

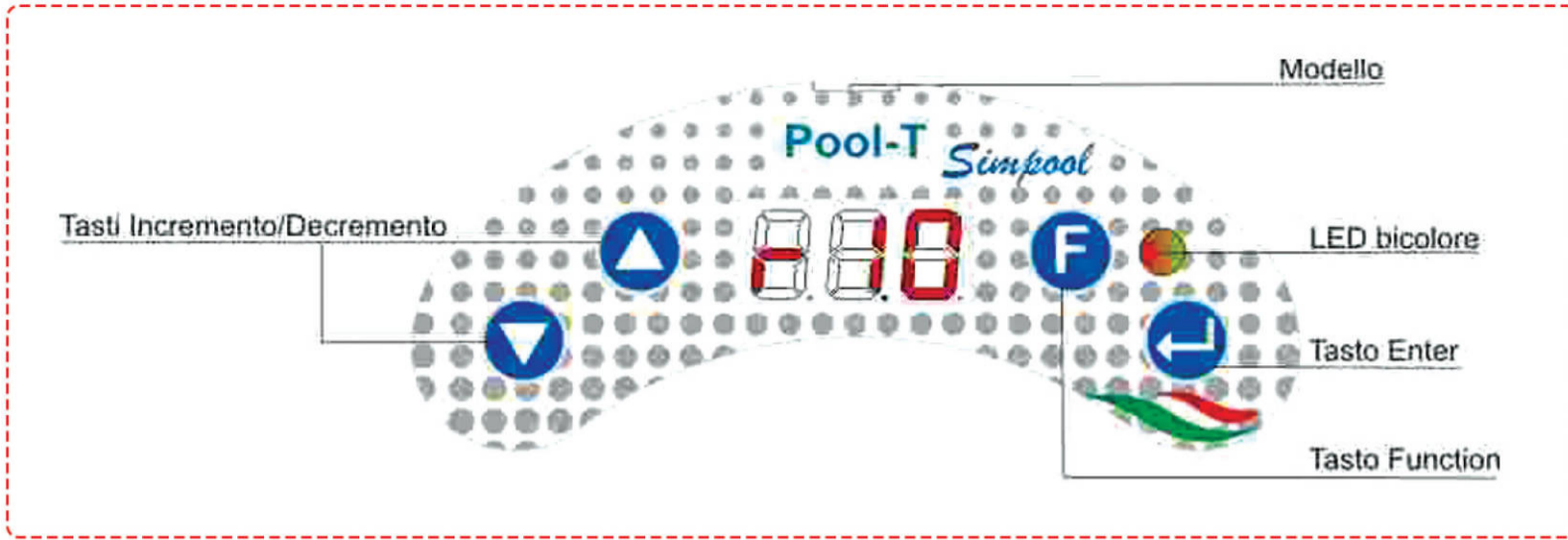


دو قطعه محافظتی داخل دستگاه وجود دارد : یک مقاومت نیمه هادی و یک فیوز

**5.2 اتصالات هیدرولیکی**

- از قرار گرفتن کامل لوله ساکشن در مخزن مواد و اتصال صحیح آن به ورودی پمپ (که با علامت ▲ بر روی کاور مشخص شده است) و همچنین مناسب بودن بست لوله در قسمت ورودی پمپ اطمینان حاصل کنید .
- از اتصال لوله خروجی به قسمت خروجی پمپ ( که با علامت ▼ بر روی کاور مشخص شده است) با استفاده از اتصالات مناسب و همچنین مناسب بودن بست لوله اطمینان حاصل نمایید . لوله خروجی را سپس بایستی به نگهدارنده سنسور تزریق متصل کنید .
- جهت اتصال پمپ به سیستم بایستی داخل شیلنگ را سوراخ کرده و از طوقه T شکل رزوه ای مناسب استفاده نمایید .





- ▲ با استفاده از دکمه ▼ و ▲ میتوان مقدار پارامترها را افزایش و کاهش داده و تمامی آیتم های منوی مورد نظر را یک به یک مرور کنید.
- ◀ شکل با استفاده از دکمه Enter میتوان به ایتیم های مختلف منوهای زیر مجموعه وارد و یا از آنها خارج شوید. با فشار دکمه Enter به مدت 3 ثانیه در منوی اولیه میتوان به منوی Programming وارد شده و یا به صفحه اصلی منو برگردید.
- ◀ با استفاده از دکمه F میتوان آیتم های مختلف هر منو را مرور کنید.
- ◀ شکل با فشار دکمه F به مدت 3 ثانیه بر روی منوی اصلی میتوانید به منوی USER وارد شوید.

### چراغ LED دورنگ

هر یک از رنگهای چراغ LED نشان دهنده وضعیت خاصی از کارکرد دستگاه میباشد.

- سبز ثابت: پمپ روشن است.
- سبز چشمک زن: پمپ در حال دوزینگ (تزیق) میباشد.
- قرمز ثابت: پمپ خاموش است.
- قرمز چشمک زن: بروز حالت خطا در دستگاه
- نارنجی ثابت: کاربر در حال مرور آیتم های مختلف منوی Programming میباشد.
- نارنجی چشمک زن: فعال بودن حالت پر شدن پمپ با آب

سوئیچ دستگاه را میتوان بر روی ۳ حالت تنظیم نمود.

ON - پمپ فعال میباشد.

OFF ○ پمپ خاموش است.

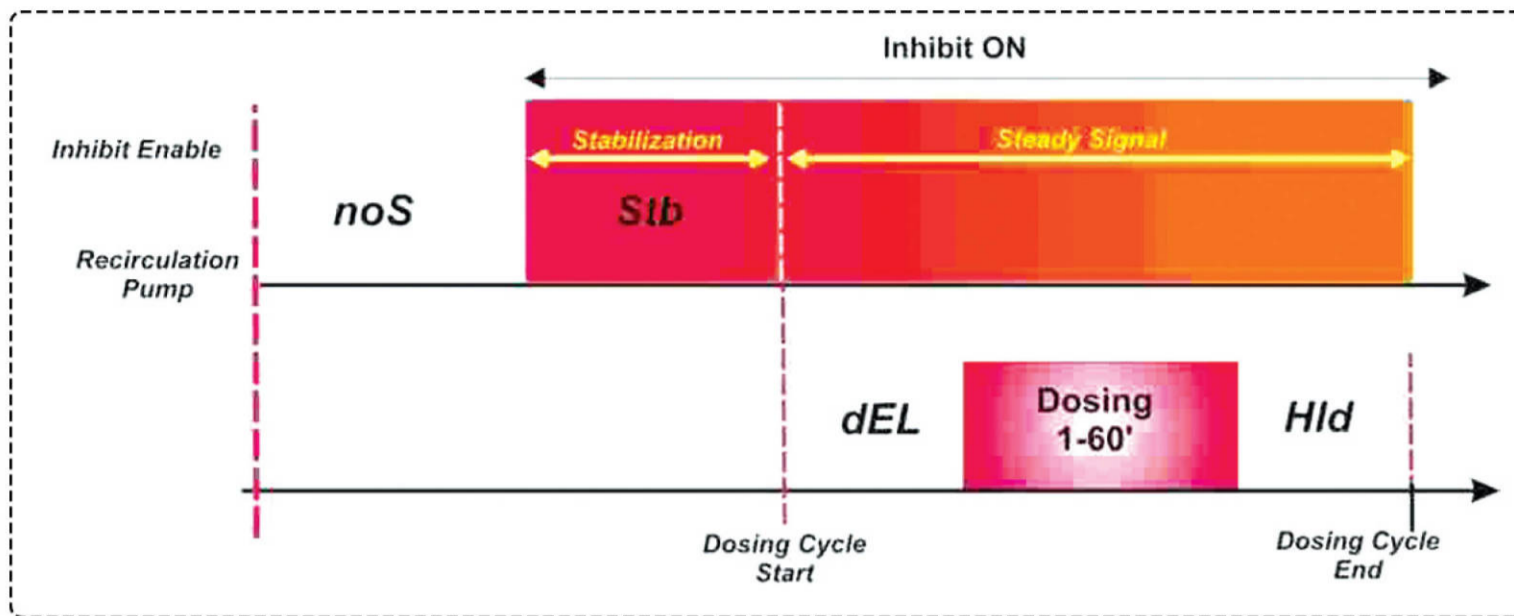
MOM = پمپ در حالت Priming (پر شدن از آب به صورت اتومات) میباشد.

حالت MOM به صورت ناپایدار میباشد. بنابراین پس از تنظیم سوئیچ در حالت MOM و رها کردن دکمه، سوئیچ به صورت اتومات به حالت OFF برگردد. سپس پمپ به مدت ۶۰ ثانیه و با حداکثر سرعت PH دوزینگ میکند. با فشار مجدد دکمه MOM قبل از اتمام ۶۰ ثانیه، عملیات Priming متوقف میشود.

### کارکرد

با استفاده از این دستگاه میتوان مواد شیمیایی آب استخر را طبق برنامه ریزی زمان بندی روزانه و یا هفتگی اندازه گیری نمود. فرآیند دوزینگ به صورت روزانه و در زمان بندی و طول مدت زمان تنظیم شده از 1 تا 60 دقیقه و با حداکثر سرعت (100 درصد مقدار جریان واقعی پمپ) انجام خواهد شد.

کاربر میتواند فرآیند دوزینگ را بر اساس فعال شدن و تثبیت سیگنال بازدارندگی پمپ چرخش آب استخر تنظیم نماید. در این حالت با فعال شدن و تثبیت سیگنال پمپ در چارچوب زمانبندی تنظیم شده شروع به تزریق مواد میکند. کاربر میتواند حداکثر 8 مرتبه دوزینگ مواد را به صورت روزانه برنامه ریزی کرده و یا برنامه زمانبندی را هر روز تغییر داده و یا یک برنامه زمانبندی یکسان در هر روز تنظیم نماید.



چنانچه فرآیند دوزینگ بر اساس فعال شدن پمپ چرخش آب استخر تنظیم شود، در صورت عدم فعال شدن پمپ و یا خاموش شدن آن قبل از تکمیل فرآیند دوزینگ، بر روی نمایشگر علامت آلارم نشان دهنده تکمیل نشدن فرآیند دوزینگ ظاهر می شود. (به بخش آلارم سیگنال بازدارندگی مراجعه کنید) با غیر فعال شدن حالت آلارم، فرآیند دوزینگ بر اساس زمانبندی و طول مدت زمان دوزینگ تنظیم شده صورت میگیرد.

#### منو

پس از روشن شدن پمپ و بدون در نظر گرفتن حالت قرارگیری سویچ، ورژن نرم افزاری دستگاه به مدت 1 ثانیه و با فرمت rx.y بر روی نمایشگر ظاهر می شود. سپس اولین آیتم منوی اولیه نمایش داده میشود. کاربر میتواند تمامی منو را در هر دو حالت ON و OFF بودن سویچ مشاهده کند منوی اصلی شامل منوهای زیر مجموعه زیر می شود:

**منوی Initial (نخست):** که نشان دهنده وضعیت کارکرد پمپ می باشد.

**منوی User (کاربر):** که امکان تغییر پارامترهای کاربردی اصلی را فراهم می سازد.

**منوی Programming (برنامه ریزی):** که امکان تنظیم تمامی پارامترهای کاربردی و همچنین نمایش آمار عملکردی دستگاه را فراهم میسازد.

دسترسی به این منو فقط از طریق وارد کردن رمز عبور امکان پذیر میباشد.

جهت مرور منوها به پیوست G- نقشه منوها مراجعه کنید.

#### منوی Initial:

اولین صفحه منوی Initial، بسته به وضعیت کارکرد پمپ و حالت قرارگیری سویچ به یکی از دو شکل زیر بر روی نمایشگر ظاهر میشود.



عدد(\*) نشان دهنده ساعت و دقیقه دستگاه میباشد.

عدد(\*\*) نشان دهنده زمان باقی مانده فرآیند دوزینگ میباشد.

noS (غیر فعال بودن سیگنال): نشان دهنده غیر فعال بودن سیگنال بازدارندگی مربوط به پمپ چرخش آب استخر میباشد.

Stb: نشان دهنده فعال بودن و ثابت شدن سیگنال بازدارندگی مربوط به پمپ چرخش آب استخر میباشد. (ولی انتظار تثبیت شدن را می کشد)

Time: با غیر فعال شدن فرآیند دوزینگ و حالت بازدارندگی، ساعت و دقیقه دوزینگ به ترتیب بر روی نمایشگر ظاهر میشود.

Alr (ورودی زنگ هشدار): در صورت فعال بودن یک یا چند حالت آلارم، قبل از ورود به هر یک از صفحات منوی Initial ابتدا صفحه نشان دهنده

حالت آلارم نمایش داده می شود.

Dosage Countdown: در زمان فرآیند دوزینگ، مدت زمان باقی مانده به صورت دقیقه و آخرین دقیقه زمان باقی مانده

به صورت ثانیه بر روی نمایشگر ظاهر می شود.







با فشار دکمه F بر روی صفحه اصلی، روز جاری هفته بر روی نمایشگر ظاهر می شود. (dAy)  
 با فشار دکمه F بر روی صفحه نشان دهنده روز جاری هفته می توانید به اولین آیتم منو بازگردید. در صورت نمایش مدت زمان باقی مانده از فرآیند دوزینگ علامت (d.St) و در صورت نمایش مدت زمان دوزینگ انجام شده علامت (tIn) بر روی نمایشگر ظاهر می شود.  
 از هر یک از آیتم های منوی Initial می توان:

- با فشار دکمه Enter به مدت 3 ثانیه به منوی Programming وارد شوید.
- با فشار دکمه F به مدت 3 ثانیه به منوی User وارد شوید.

### منوی User (کاربر)

در این منو می توان پارامترهای اصلی پمپ را تنظیم نمایید.  
 با استفاده از دکمه F می توانید تمامی آیتم های منو را مرور کنید.  
 PrI: بدون استفاده از سوئیچ می توان پمپ را هواگیری کنید. با استفاده از دکمه Enter می توانید حالت خودمکشی پمپ را فعال و یا غیر فعال کنید. در صورت فعال بودن علامت PrI بر روی نمایشگر چشمک زده و پمپ با حداکثر سرعت شروع به کار میکند.  
 do.C: با استفاده از این پارامتر می توان زمان بندی فرآیند دوزینگ را به صورت هفتگی برنامه ریزی کنید. با فشار دکمه Enter به مدت 3 ثانیه، روزهای هفته بر روی نمایشگر ظاهر می شود (Sun/Mon/Tue/wed/Thur/Fri/Sat).  
 در صورت تنظیم زمان بندی روزانه تمامی روزهای هفته (ALL) ظاهر شده و برنامه ریزی و نمایش زمان تمامی 8 مرتبه فرآیند دوزینگ به همراه طول مدت فرآیند امکان پذیر میباشد.

H.d.1-d.8: جهت انتخاب ساعت شروع فرآیند دوزینگ از d.1 تا d.8

n.d.1-d.8: جهت انتخاب دقیقه شروع فرآیند دوزینگ از d.1 تا d.8

t.d.1-d.8: جهت انتخاب طول مدت زمان دوزینگ بر حسب دقیقه از d.1 تا d.8

پارامترهای مربوط به تنظیم زمان بندی فرآیند دوزینگ فقط در صورت فعال شدن از منوی Settings، قابل تغییر می باشند.  
 در صورت انتخاب OnL (تغییر به صورت آنلاین) فقط قابل نمایش بوده و غیر قابل تغییر می باشند.  
 با فشار دکمه F به مدت 3 ثانیه می توانید از منوی User به منوی Initial برگردید.

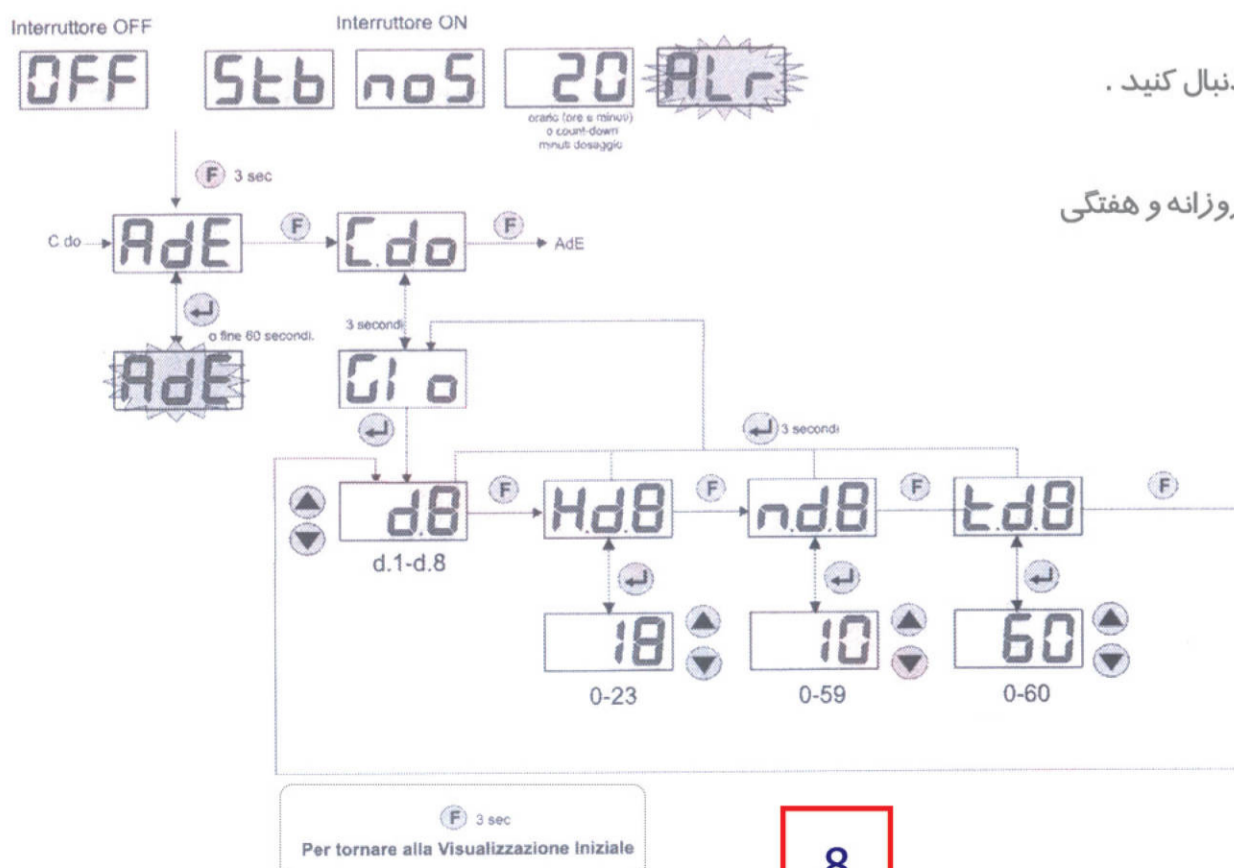
### منوی Programming (برنامه ریزی)

در این منو می توانید پارامترهای اصلی مربوط به کارکرد پمپ را تنظیم نمایید. دسترسی به این منو فقط با وارد کردن رمز عبور امکان پذیر میباشد.  
 با فشار دکمه Enter به مدت 3 ثانیه از منوی Initial می توانید وارد منوی Programming شوید. در این حالت علامت PAS بر روی نمایشگر ظاهر شده و چراغ LED نارنجی رنگ روشن می شود. با فشار مجدد دکمه Enter، بر روی منوی انتخاب Password سه رقم 000 شروع به چشمک زدن می کند.  
 با دکمه های ▲ و ▼ مقدار نمایش داده شده را افزایش و یا کاهش دهید. با دکمه Enter می توان تمامی مقادیر را مرور کرده و مقدار مورد نظر را انتخاب کنید. پس از تنظیم رمز عبور صحیح، مجدداً دکمه Enter را به مدت 3 ثانیه نگه دارید.  
 در صورتی که بیش از 2 دقیقه اقدامی بر روی دستگاه صورت نگیرد، می توان از هر منویی به آیتم اول منوی Initial برگردید.

### 2.3 راه اندازی سریع دستگاه

در این بخش مراحل راه اندازی و استارت پمپ توضیح داده می شود.  
 برای جزئیات بیشتر به بخش Advanced Programming مراجعه کنید. جهت کارکرد نرمال دستگاه زمان بندی فرآیند دوزینگ را که از منوی User قابل دسترسی میباشد برحالتی تنظیم نمایید.

- در منوی USER می توانید مراحل زیر را سریعاً دنبال کنید.
- پر کردن پمپ با آب (هواگیری)
- تنظیم زمان بندی فرآیند دوزینگ به صورت روزانه و هفتگی
- پارامترهای پیش فرض پمپ عبارتند از:
- تغییر آنلاین مقادیر منوی USER
- فرآیندهای غیر فعال



زمانبندی و طول مدت زمان فرآیند دوزینگ تنها در صورت فعال کردن آیتم On Line در منوی Settings قابل تغییر میباشند .  
تغییر مقدار دما فقط در صورت تنظیم دستگاه در حالت دستی و فعال بودن حالت تغییر آنلاین امکان پذیر میباشد .

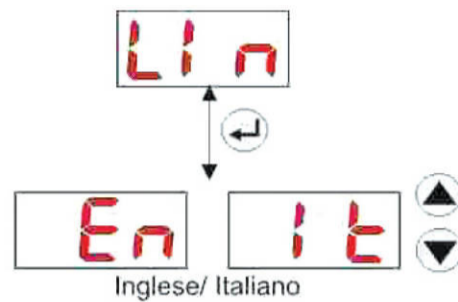
### 3.3 پارامترهای قابل تنظیم در منوی PROGRAMMING (منوی Programming پیشرفته)

در این بخش منوی Programming را با جزئیات بیشتر بررسی میکنیم .

تمامی پارامترهایی که در این منو تنظیم میشوند ، زمان بازگشت به منوی Initial و خروج از منوی Programming ذخیره می شوند . چنانچه قبل از ورود به حالت (نمایشگر) Standby برق قطع شود ، اطلاعات ذخیره شده پاک میشود .

#### 1.3.3 تنظیمات زبان

از بخش LAN میتوانید با استفاده از دکمه ▼ یا ▲ زبان ایتالیایی و یا انگلیسی را انتخاب نمایید . جهت خروج از این صفحه منو دکمه Enter را فشار دهید .



#### 2.3.3 تنظیمات زمانبندی فرآیند دوزینگ

از بخش do.C میتوانید به منوهای زیر مجموعه زیر وارد شوید .

روزانه به بخش ALL وارد شوید .  
Sun/Mon/Tue/wed/Thu/Fri/Sat/ALL : با استفاده از دکمه های ▼ و ▲ میتوانید روزهای هفته را انتخاب نمایید . در صورت تنظیم دستگاه در حالت زمانبندی روزانه به بخش ALL وارد شوید .

- H.d.1-d.8 : با استفاده از دکمه های ▼ و ▲ میتوانید ساعت شروع فرآیند دوزینگ را از صفر تا 23 ساعت انتخاب نمایید .
  - n.d.1-d.8 : با استفاده از دکمه های ▼ و ▲ میتوانید دقیقه شروع فرآیند دوزینگ را از صفر تا 59 دقیقه انتخاب نمایید .
  - t.d.1-d.8 : با استفاده از دکمه های ▼ و ▲ میتوانید طول مدت زمان فرآیند دوزینگ را از صفر تا 60 دقیقه انتخاب نمایید .
- با فشار دکمه Enter به مدت 3 ثانیه میتوانید به بخش do.C منوی Programming وارد شوید .

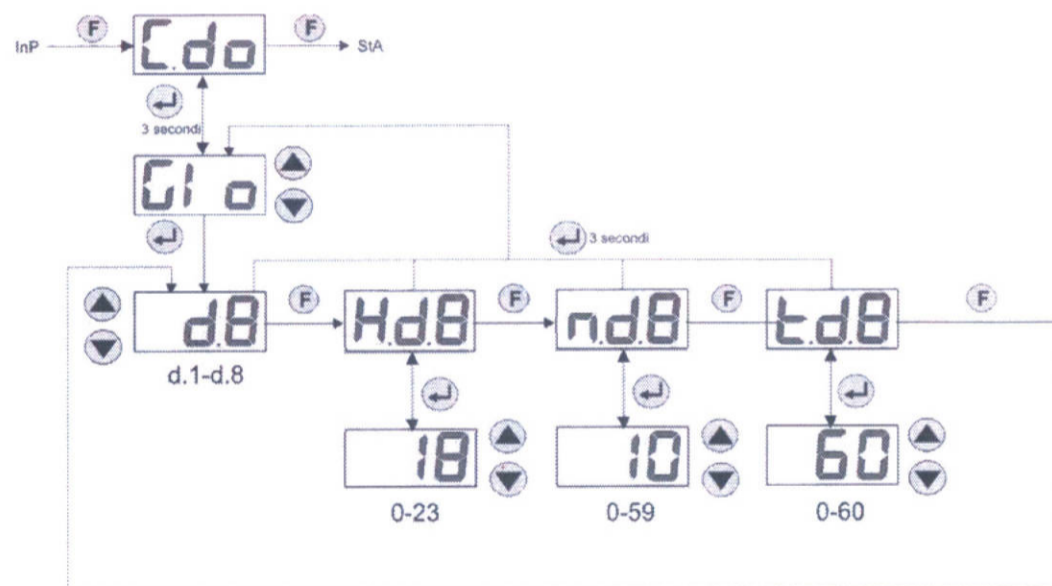


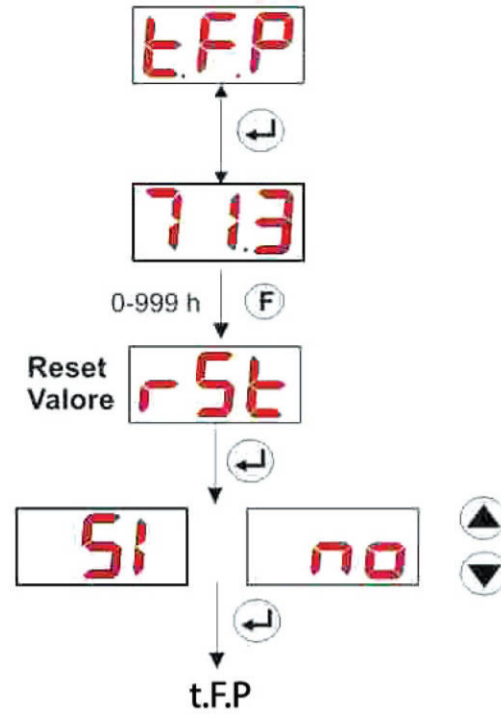
Fig. 9- Dosage time and length setting - Programming

#### 3.3.3 نمایش و Reset کردن پارامترهای ذخیره شده در حین کارکرد دستگاه

از بخش StA در منوی Programming میتوانید به منوی زیر مجموعه نشان دهنده آمار کارکرد دستگاه وارد شده و پارامتر زیر را مشاهده نمایید .  
مدت زمان کل کارکرد پمپ (P.d.t) با فرمت زیر :

h.mm (حداکثر تا 9 ساعت و 59 دقیقه ) ، hh.m (حداکثر تا 99 ساعت و 59 دقیقه ) ، hhh (حداکثر تا 999 ساعت )

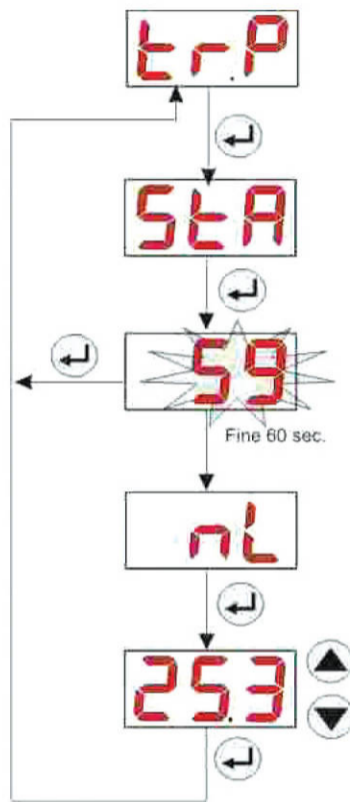
جهت reset کردن هر یک از موارد بالا ، با استفاده از دکمه F ، از مقدار عددی به بخش rST وارد شده و گزینه YES را انتخاب کنید . سپس با فشار دکمه Enter ، مقدار انتخاب شده را تایید کرده و به بخش t.F.P بازگردید .  
جهت بازگشت به منوی Programming ، دکمه Enter را به مدت 3 ثانیه فشار دهید .



### 4.3.3 کالیبراسیون پمپ

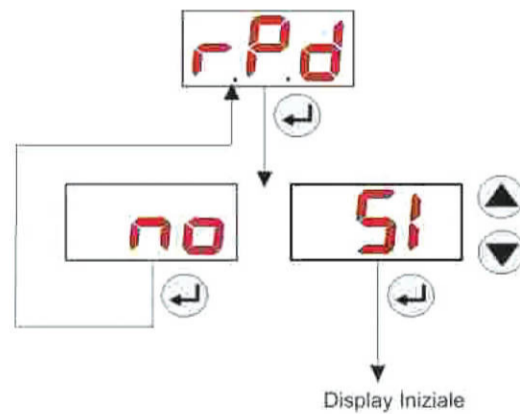
کالیبره کردن پمپ امکان دوز مقدار دقیق تری از مواد و همچنین تنظیم زمان دوزینگ بر اساس مقدار جریان واقعی پمپ را فراهم می سازد. در غیر این صورت زمان دوزینگ بر اساس مقدار جریان مندرج بر روی پلاک محصول محاسبه می شود.

مقدار جریان غیر واقعی و واقعی پمپ به دلایل مختلف (از جمله رسوب گیری شیلنگ پرستالیتیک) متفاوت میباشند. از بخش P.CA منوی Programming میتوانید پمپ را در ظرف مدت زمان 60 ثانیه ای کالیبره کنید و با استفاده از یک ظرف مدرج مرجع مقدار محلول دوز شده را اندازه گیری کنید. از بخش StA دکمه Enter را فشار داده تا زمان 60 ثانیه ای شروع شود و پمپ با حداکثر سرعت شروع به دوزینگ کند. مقدار مورد نظر را از 0 تا 300 میلی لیتر تنظیم نمایید.



### 5.3.3 Reset کردن پارامترهای پیش فرض

از بخش r.d.P میتوانید پارامترهای پیش فرض دستگاه را باز گردانی کنید. در صورت انتخاب باز گردانی مقادیر اولیه، به صفحه Initial باز میگردید. با فشار دکمه YES و تایید مقدار پارامتر به منوی قبل باز نمی گردید.



### 6.3.3 منوی SETTING (تنظیمات)

با استفاده از دکمه Enter و از بخش InP در منوی Programming میتوانید به منوی Setting دسترسی پیدا کرده و موارد زیر را تنظیم نمایید.

- تنظیم رمز عبور جهت دسترسی به بخش PAS منوی Programming. با فشار دکمه Enter به صفحه انتخاب رمز عبور (000) وارد شده و با استفاده از دکمه های ▲ و ▼ مقدار مورد نظر را افزایش و کاهش داده و با استفاده از دکمه Enter میتوانید مقادیر را مرور کرده و مقدار مورد نظر را انتخاب کنید. پس از انتخاب رمز عبور جدید، دکمه Enter را به مدت 3 ثانیه فشار دهید تا به بخش PAS باز گردید.



فعالسازی خاموش شدن اتوماتیک پمپ در صورت آلارم سطح (P.St). جهت دسترسی و خروج از منو دکمه Enter را فشار دهید و با استفاده از دکمه های ▼ و ▲ گزینه YES/no را انتخاب کنید .

تنظیم روز جاری هفته (D.CL). جهت دسترسی به منو و خروج از آن دکمه Enter را فشار دهید و با استفاده از دکمه های ▼ و ▲ میتوانید تمامی روزهای Sun/Mon/Tue/wed/Thu/Fri/Sat را مرور کنید .

تنظیم ساعت زمان حال دستگاه (H.CL). جهت دسترسی به منو و خروج از آن دکمه Enter را فشار دهید و با استفاده از دکمه های ▼ و ▲ میتوانید مقادیر از صفر تا 23 را انتخاب نمایید .

تنظیم دقیقه زمان حال دستگاه (n.CL). جهت دسترسی به منو و خروج از آن دکمه Enter را فشار دهید و با استفاده از دکمه های ▼ و ▲ میتوانید مقادیر از صفر تا 59 ثانیه را انتخاب نمایید .

تنظیم مدت زمان لازم جهت تثبیت سیگنال بازدارندگی (پارامتر Stb) در بازه زمانی بین صفر تا 999 ثانیه . جهت دسترسی و خروج از منو دکمه Enter را فشار دهید و با استفاده از دکمه های ▼ و ▲ تمامی مقادیر را مرور کنید .

تنظیم زمان آلارم سرویس پمپ (پارامتر O.F.d) از صفر تا 999 ساعت به صورت یکی از فرمت های زیر :

h.mm (حداکثر تا 9 ساعت و 59 دقیقه) ، hh.m (حداکثر تا 99 ساعت و 59 دقیقه) ، hhh (حداکثر تا 999 ساعت)

جهت دسترسی و خروج از منو دکمه Enter را فشار دهید و با استفاده از دکمه های ▼ و ▲ مقادیر را افزایش و یا کاهش دهید .

دسترسی به پنجره نشان دهنده وضعیت سیگنال بازدارندگی (پارامتر In.t). جهت دسترسی و خروج از منو دکمه Enter را فشار دهید .

وضعیت سیگنال بازدارندگی بر روی نمایشگر به یکی از 4 حالت زیر نشان داده میشود :

- ظاهر شدن علامت HI بر روی نمایشگر به صورت ثابت : سیگنال فعال است .

- ظاهر شدن علامت LO بر روی نمایشگر به صورت ثابت : سیگنال غیر فعال است .

- ظاهر شدن علامت HI بر روی نمایشگر به صورت چشمک زن : فعال شدن سیگنال در صورت افزایش ولتاژ به بیش از مقدار مجاز

- ظاهر شدن علامت LO بر روی نمایشگر به صورت چشمک زن : غیر فعال شدن سیگنال در صورت کاهش ولتاژ به کمتر از مقدار مجاز

در صورت عدم تطابق وضعیت نشان داده شده با وضعیت واقعی سیگنال و یا ظاهر شدن وضعیت چشمک زن بر روی نمایشگر ، با استفاده از دکمه های ▼ و ▲ حداکثر و یا حداقل مقدار ولتاژ را تغییر دهید .

#### وضعیت سیگنال در حالت غیر فعال دائمی (خاموش بودن پمپ گردش آب استخر)

در صورت ظاهر شدن وضعیت HI ثابت / چشمک زن و یا LO چشمک زن ، با استفاده از دکمه ▲ مقدار ولتاژ آستانه را کاهش داده تا وضعیت LO ثابت بر روی نمایشگر ظاهر شود .

در صورت غیر فعال بودن دائمی سیگنال ، بایستی با فعال شدن سیگنال حتما آن را بررسی کرده و علت را مرتفع سازید .

#### وضعیت سیگنال در حالت غیر فعال دائمی (روشن بودن پمپ گردش آب استخر)

در صورت ظاهر شدن وضعیت LO ثابت / چشمک زن و یا HI چشمک زن ، با استفاده از دکمه ▲ مقدار ولتاژ آستانه را افزایش داده تا وضعیت HI ثابت بر روی نمایشگر ظاهر شود .

در صورت فعال بودن دائمی سیگنال ، بایستی با غیر فعال شدن سیگنال حتما آن را بررسی کرده و علت را مرتفع سازید .

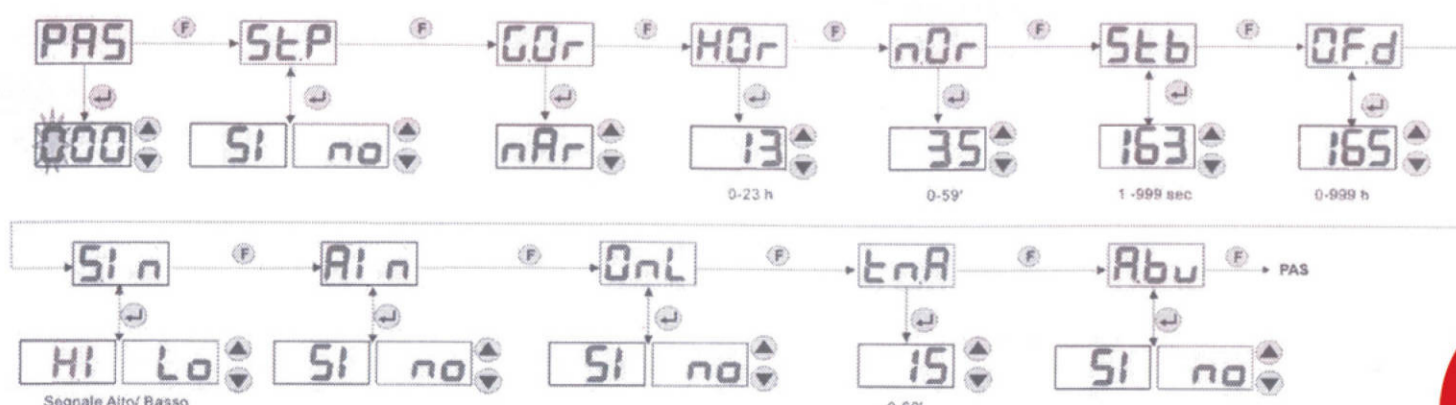
فعال و یا غیرفعالسازی علامت سیگنال بازدارندگی (In.E). جهت دسترسی و خروج از منو دکمه Enter را فشار دهید و با استفاده از دکمه های ▼ و ▲ گزینه YES/no را انتخاب کنید .

انتخاب و یا عدم انتخاب قابلیت تغییر زمانبندی هفتگی و روزانه فرآیند دوزینگ از منوی USER (پارامتر OnL). جهت دسترسی و خروج از منو دکمه Enter را فشار دهید و با استفاده از دکمه های ▼ و ▲ گزینه YES/no را انتخاب کنید .

تنظیم مدت زمان تثبیت سیگنال بازدارندگی (tn.A) جهت فعالسازی فرآیند دوزینگ . جهت دسترسی و خروج از منو دکمه Enter را فشار دهید و با استفاده از دکمه های ▼ و ▲ میتوانید مقادیر از صفر تا 60 دقیقه را انتخاب کنید .

فعالسازی بوق دستگاه (bu.E) در صورت بروز حالت آلارم . جهت دسترسی و خروج از منو دکمه Enter را فشار دهید و با استفاده از دکمه های ▼ و ▲ گزینه YES/no را انتخاب کنید .

جهت بازگشت به منوی Programming و بخش Opt ، دکمه Enter را به مدت 3 ثانیه فشار داده و نگه دارید .



#### 4 آلارم ها

فقط در بخش های مختلف منوی Initial صفحه نشان دهنده فعال بودن حالت آلارم ظاهر میشود در حالی که سیگنال صوتی (در صورت فعال بودن بوق دستگاه) و چراغ LED قرمز رنگ نشان دهنده وضعیت آلارم بر روی هر دو منوی Initial و User ظاهر می شود.

#### 1.4 آلارم عدم سرویس دستگاه و کارکرد آن برای بیش از مدت زمان تنظیم شده (تعمیر و نگهداری)

در صورت استفاده از دستگاه بیش از مدت زمان تنظیم شده در منوی O.F.d آلارم maintenance فعال می شود. در صورت تنظیم مدت زمان بر روی 0.00، آلارم غیر فعال می شود.

آلارم maintenance به سه صورت زیر بر روی نمایشگر ظاهر می شود:

- سیگنال صوتی از طریق بوق دستگاه با فرکانس 1 ثانیه ای (1 ثانیه روشن و 1 ثانیه خاموش میشود) (در منوی SETTINGS به بخش bu.E مراجعه کنید).
- چراغ قرمز چشمک زن
- چشمک زدن علامت OFd بر روی نمایشگر

با فعال شدن حالت آلارم کارکرد موتور متوقف میشود. جهت غیر فعال کردن آن باید به بخش P.d.t در منوی Statistics بازگشته و مقدار تنظیم شده را reset کنید.

#### 2.4 آلارم کاهش سطح ماده شیمیایی تزریق شونده

با اتصال سنسور سطح به پمپ میتوان افت سطح مواد شیمیایی داخل مخزن را تشخیص داد. آلارم Level به سه صورت زیر بر روی نمایشگر ظاهر می شود:

- سیگنال صوتی از طریق بوق دستگاه با فرکانس 1 ثانیه ای (1 ثانیه روشن و 1 ثانیه خاموش میشود). (در منوی SETTINGS به بخش bu.E مراجعه کنید).
- چراغ قرمز چشمک زن
- چشمک زدن علامت uLo بر روی نمایشگر

ورودی دستگاه مجهز به صافی با قابلیت تشخیص 3 ثانیه ای میباشد که جهت شناسایی کنتاکت های اشتباه و سیگنالهای آلارم ناخواسته تعبیه شده است. بسته به حالت انتخاب شده در منوی P.St، با فعال شدن آلارم Level میتوان کارکرد پمپ را غیر فعال کرده و یا پمپ را همچنان در حالت فعال نگه داشت.

با افزایش سطح ماده شیمیایی، حالت آلارم به صورت اتومات Reset می شود.

زمانی که پمپ در حالت خودمکشی قرار دارد، آلارم Level تشخیص داده نمی شود.

#### 3.4 آلارم قرارگیری دکمه سویچ دستگاه بر روی حالت OFF

چنانچه سویچ دستگاه بر روی حالت OFF قرار داشته باشد، پس از 20 دقیقه آلارم فعال شده و به سه صورت زیر بر روی نمایشگر ظاهر می شود:

- سیگنال صوتی از طریق بوق دستگاه با فرکانس 1 ثانیه ای (1 ثانیه روشن و 1 ثانیه خاموش میشود). (در منوی SETTINGS به بخش bu.E مراجعه کنید).
- چراغ قرمز چشمک زن
- چشمک زدن علامت OFF بر روی نمایشگر

جهت غیر فعال کردن این آلارم باید سویچ را به حالت ON بازگردانید.

#### 4.4 آلارم توقف فرآیند دوزینگ به علت عدم تثبیت سیگنال پمپ گردش آب استخر در طول مدت زمان تنظیم شده (tn.A)

در صورت عدم تثبیت سیگنال پمپ گردش آب استخر در طول مدت زمان تنظیم شده، آلارم فعال می شود. در صورت تنظیم پارامتر In.E بر روی NO که به معنای عدم تنظیم فرآیند دوزینگ بر اساس فعال شدن پمپ سیر کولاتور میباشد، آلارم غیر فعال می شود. مدت زمان تثبیت سیگنال بازدارندگی از

زمان اتمام مدت زمان تنظیم شده در زمانبندی روزانه محاسبه شده و به سه صورت زیر بر روی نمایشگر ظاهر می شود:

- سیگنال صوتی از طریق بوق دستگاه با فرکانس 1 ثانیه ای (1 ثانیه روشن و 1 ثانیه خاموش میشود). (در منوی SETTINGS به بخش bu.E مراجعه کنید).
- چراغ قرمز چشمک زن
- چشمک زدن علامت (AL.I) بر روی نمایشگر

#### 5 سرویس و نگهداری

در این بخش به بیان قواعد کلی لازم الاجرا جهت کارکرد نرمال پمپ و سرویس دوره ای دستگاه خواهیم پرداخت.

#### 1.5 قوانین عمومی

سرویس و نگهداری دستگاه بایستی به درستی و منظم و با رعایت نکات زیر انجام پذیرد. زمان مشخصی برای سرویس دوره ای دستگاه وجود ندارد بنابراین بسته به نوع ماده تزریق شونده، نوع ماده مورد استفاده جهت نظافت دستگاه و همچنین عوامل موثر در فرسایش قطعات پمپ، این زمان متغیر میباشد.

#### 2.5 سرویس دوره ای

▪ صافی پمپ را چک کرده و آن را تمیز کنید. در صورت لزوم آن را عوض کنید.

▪ قسمت مکش و قسمت خروجی پمپ را بررسی کنید. رسوبات داخل آنها را تمیز کنید. در غیر این صورت ضمن کاهش مقدار دبی، باعث صدمه دیدن لوله پرستالتیک پمپ میشود.

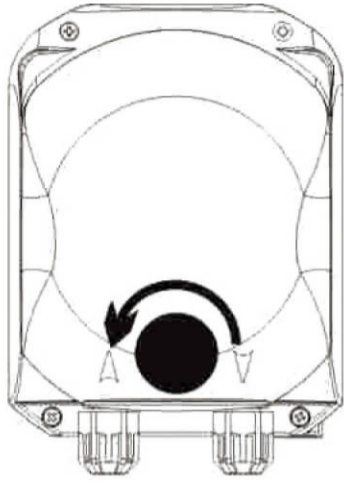
▪ حداقل هر سه ماه یکبار بایستی قطعاتی از پمپ را که با مواد شیمیایی در تماس هستند همچون صافی و شیر تزریق، چک کرده و تمیز کنید. در صورت استفاده از مواد شیمیایی خورنده، تعداد دفعات بازرسی و سرویس پمپ را افزایش دهید.

▪ پمپ را به صورت دوره ای و منظم کالیبره کنید.

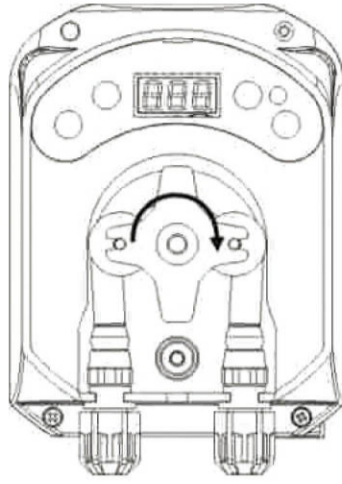


### نحوه باز کردن شیلنگ پرستالتیک

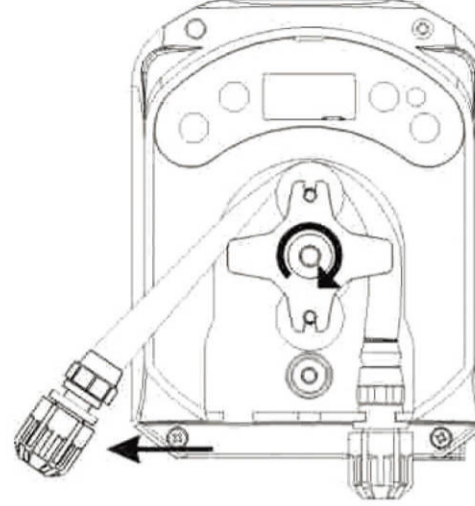
- مرحله 1: کاور شیشه ای جلوی پمپ را باز کنید .
- مرحله 2: پیچ غلطکی را در جهت عقربه های ساعت بچرخانید و سپس مهره سمت چپ پیچ را باز کنید .
- مرحله 3: قسمت چپ شیلنگ را جدا کنید .
- مرحله 4: مهره سمت راست را باز کرده و شیلنگ را کاملا جدا کنید .



مرحله 1



مرحله 2



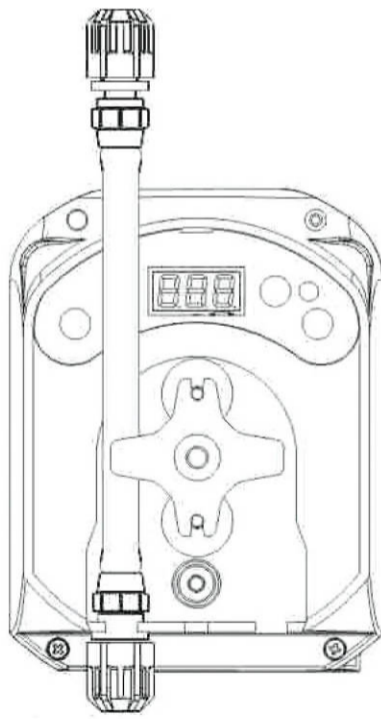
مرحله 3



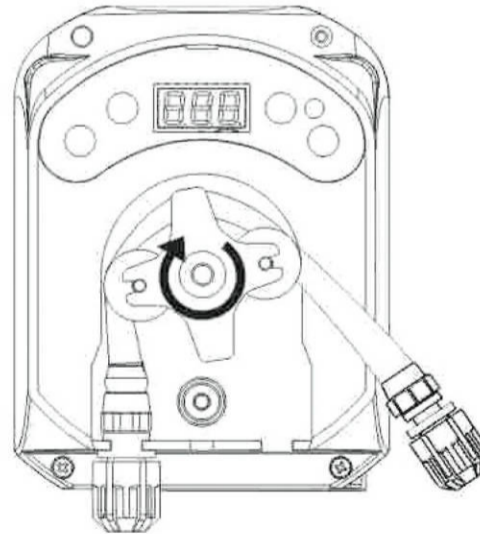
مرحله 4

### نصب مجدد شیلنگ پرستالتیک

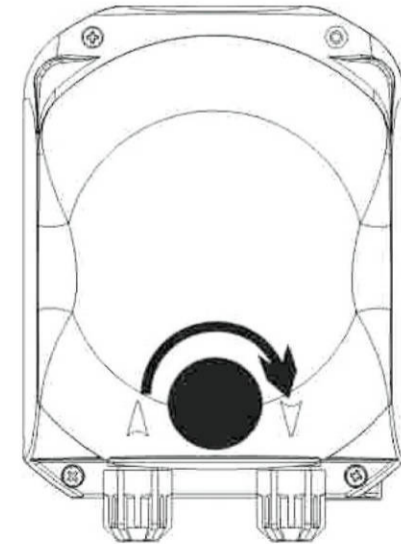
- مرحله 1: شیلنگ را زیر مهره چپ پیچ قرار داده و آن را محکم کنید .
- مرحله 2: پیچ را برخلاف جهت عقربه های ساعت بچرخانید و سر دیگر شیلنگ را زیر مهره سمت راست پیچ قرار داده و آن را محکم کنید .
- مرحله 3: کاور شیشه ای پمپ را ببندید و شیلنگ خروجی و مکش پمپ را مجددا وصل کنید .



مرحله 1



مرحله 2



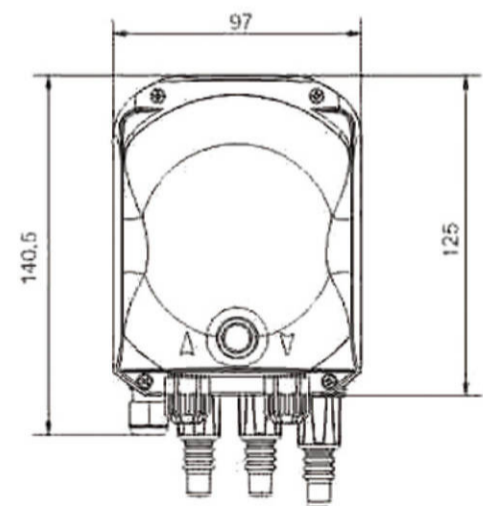
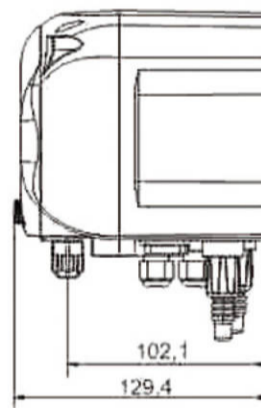
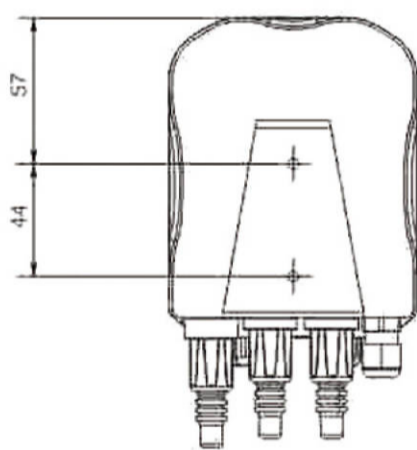
مرحله 3

### 3.5 عیب یابی

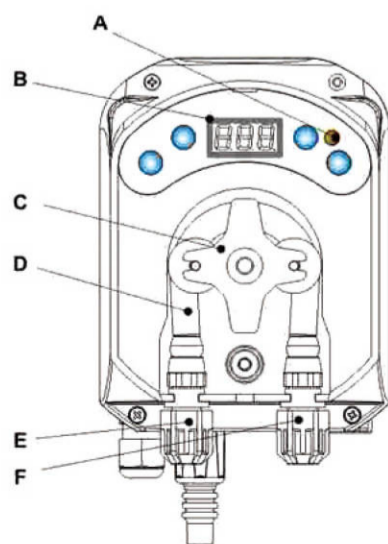
- پمپ روشن نمی شود و چراغ LED و نمایشگر خاموش است .
- از اتصال صحیح دستگاه به منبع تغذیه و مطابقت ولتاژ شبکه با ولتاژ دستگاه اطمینان حاصل نمایید .
- برد الکتریکی دستگاه خراب است . با خدمات پس از فروش تماس حاصل نمایید .
- پمپ فعال بوده ( در حال دوزینگ است ) ولی مقدار ماده شیمیایی را اندازه گیری نمی کند .
- سطح ماده شیمیایی داخل مخزن را کنترل کنید .
- از عدم انسداد صافی ورودی اطمینان حاصل کنید .
- از قرار گرفتن صحیح شیلنگ خروجی در نگهدارنده سنسور اطمینان حاصل کنید .
- شیلنگ پرستالتیک را بررسی کنید . در صورت تغییر شکل شیلنگ از مناسب بودن مواد تزریق شونده با جنس شیلنگ اطمینان حاصل کنید . شیلنگ پرستالتیک نشتی دارد
- از اتصال صحیح لوله های ورودی و خروجی و همچنین محکم بودن پیچ ها و مهره ها اطمینان حاصل کنید .
- شیلنگ پرستالتیک را بررسی کنید . در صورت تغییر شکل شیلنگ از مناسب بودن مواد تزریق شونده با جنس شیلنگ اطمینان حاصل کنید .
- پمپ آلارم نمی دهد ، زمان کار دوزینگ رسیده ولی پمپ کار نمی کند .
- مطمئن شوید سوئیچ در حالت OFF نباشد .
- از فعال بودن و ثابت بودن سیگنال ارسالی پمپ چرخش آب استخر اطمینان حاصل نمایید .
- از تنظیم صحیح مدت زمان فرآیند دوزینگ اطمینان حاصل کنید . ( t.d.1-d.8 درست تنظیم شده باشد . مقداری متفاوت از صفر دقیقه )
- مقادیر آستانه سیگنال بازدارندگی را نمیتوان به درستی تنظیم نمود .
- از اتصال صحیح سیگنال بازدارندگی اطمینان حاصل کنید .
- با خدمات پس از فروش تماس حاصل نمایید .

### ۶ پیوست ها

پیوست ۱ ابعاد

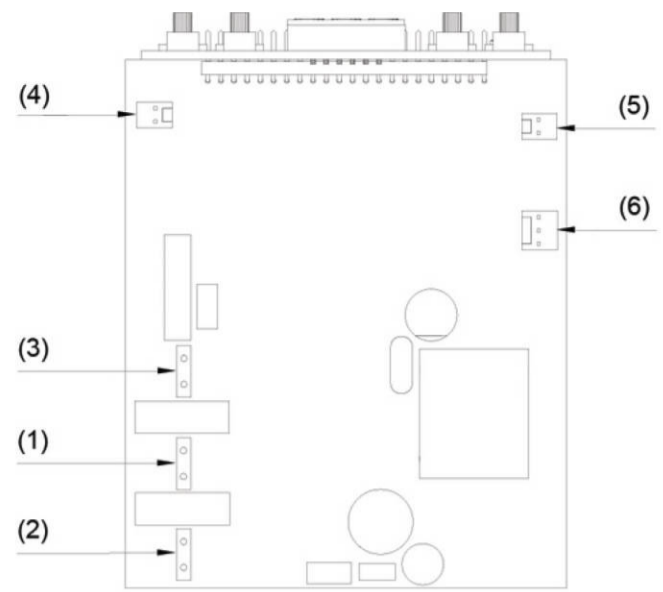


پیوست 2 تصویر جلوی دستگاه و اتصالات برد الکتریکی

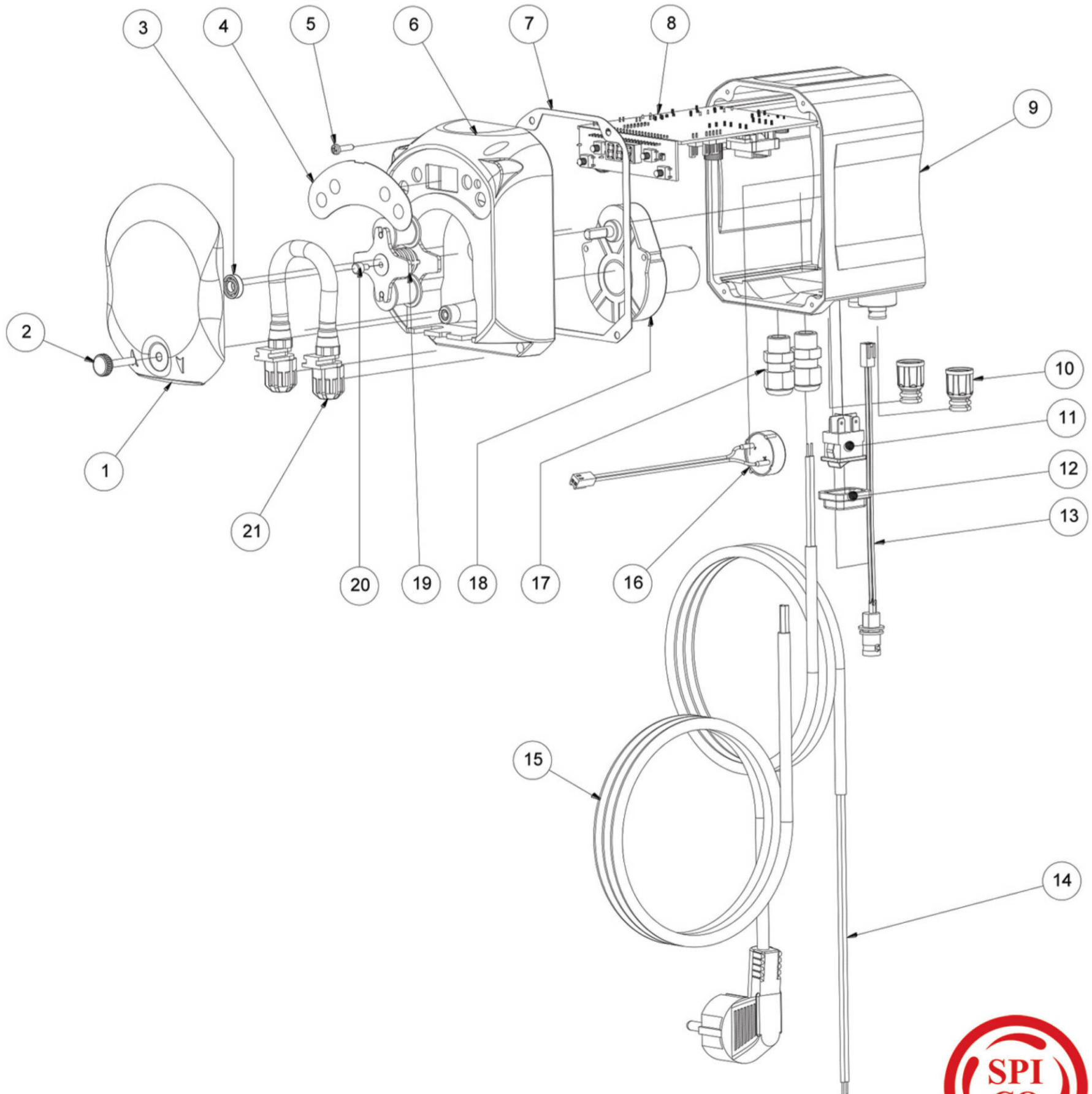


شماره	توضیح
A	چراغ LED دورنگ
B	نمایشگر 3 رقمی
C	نگه دارنده رول شیلنگ
D	شیلنگ پرستالتیک
E	اتصالات ورودی
F	اتصالات خروجی

شماره	توضیح
1	محل اتصال شبکه
2	محل اتصال سیگنال بازدارندگی
3	محل اتصال موتور
4	محل اتصال سنسور سطح
5	محل اتصال بوق دستگاه
6	محل اتصال سویچ



پیوست 3 شکل انفجاری



**Simpool Timer**





# Simpool Timer

No.	CODE	DESCRIPTION	QTY
1	ADSP8000195	SIMPOOL PERISTALTIC NEUTRAL SMOKED FRONT COVER	1
2	ADSP8000029	KNOB TO SECURE CLEAR TEC COVER	1
3	ADSP4100207	SKF 618/6 BEARING FOR COVER 100LT ECOWASH PUMP	1
4	ADSP7000637	SIMPOOL POOL-T- AQUA PERISTALTIC POLYCARBONATE LABEL	1
5	ADSP6000714	STAINLESS STEEL A2 M 2.9 X 13 SCREW UNI 6954 (slotted pan head)	4
6	ADSP9600001	SIMPOOL PERISTALTIC FRONT FRAME	1
7	ADSP6000059	PAPER GASKET FOR SIMPOOL DIGITAL PERISTALTIC	1
8	ADSP6000991	SIMPOOL POOL-T SKD TIMER WITH INHIBIT (85-265) Vac	1
9	ADSP9600002	SIMPOOL PERISTALTIC REAR FRAME	1
10	ADSP6000948	FEMALE BNC PROTECTION FROM BLACK RUBBER PANEL	2
11	ADSP6000685	3A 250V ON/OFF/PAUSE FLIP SWITCH	1
12	ADSP6000686	CLEAR PROTECTIVE COVER FOR ON/OFF SWITCH	1
13	ADSP6000292	CRIMP. CONN.FEMALE BNC CONNECTOR 2.54 L160 R/N CABLED (Conn. Level)	1
14	ADSP6020051	BIPOLAR CABLE 2 X 0.75 3 METRES - H05VV-F 2X0.75 -	1
15	ADSP6000419	THREE-POLE CABLE 3X0.75 1.5 METRES WITH SCHUKO PLUG -- H05VV-F 3G0.75 -	1
16	ADSP6000627B	PIEZO. BUZZER ASSEMBLY CONN. HAND WHEEL 2 POLES P2.54 WIRES AWG24 L=120	1
17	ADSP6000424	PG7 PITCH CABLE GLAND - 1900.07 - B	3
18	ADSP8000078	RPM 20 MOTOR - 230V - (V6084) - Flow rate 3 l/h	1
	ADSP8000041	RPM 9.6 MOTOR - 230V - (V6085) - Flow rate 1.4 l/h	
19	ADSP8000009A	COMPLETE PER-R 4/6-1 ROLLER-HOLDER	1
20	ADSP8000028	PER-R ROLLER-HOLDER GUIDE PIN	1
21	ADSP8000109	COMPLETE PER-R SANTOPRENE TUBE	1



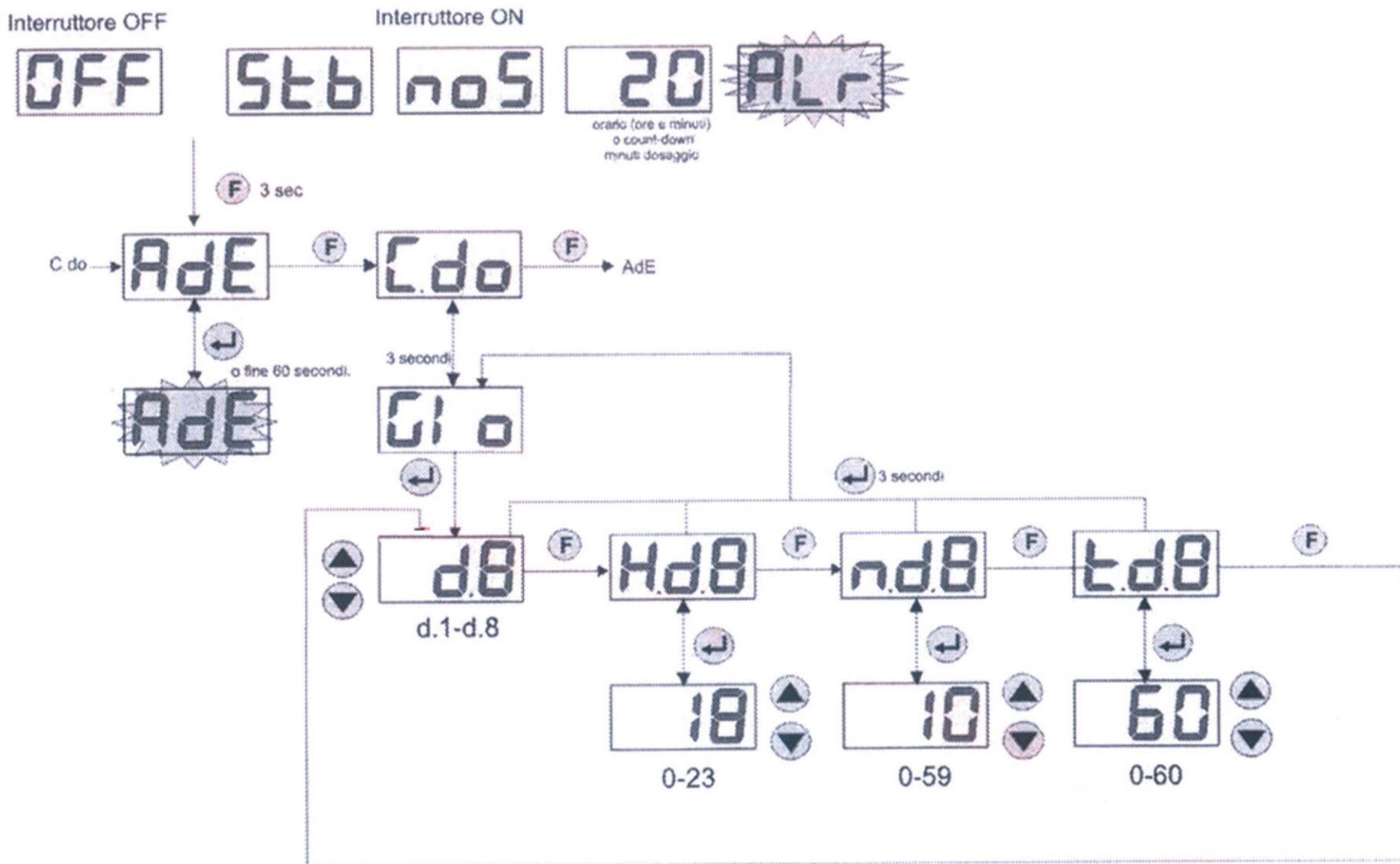
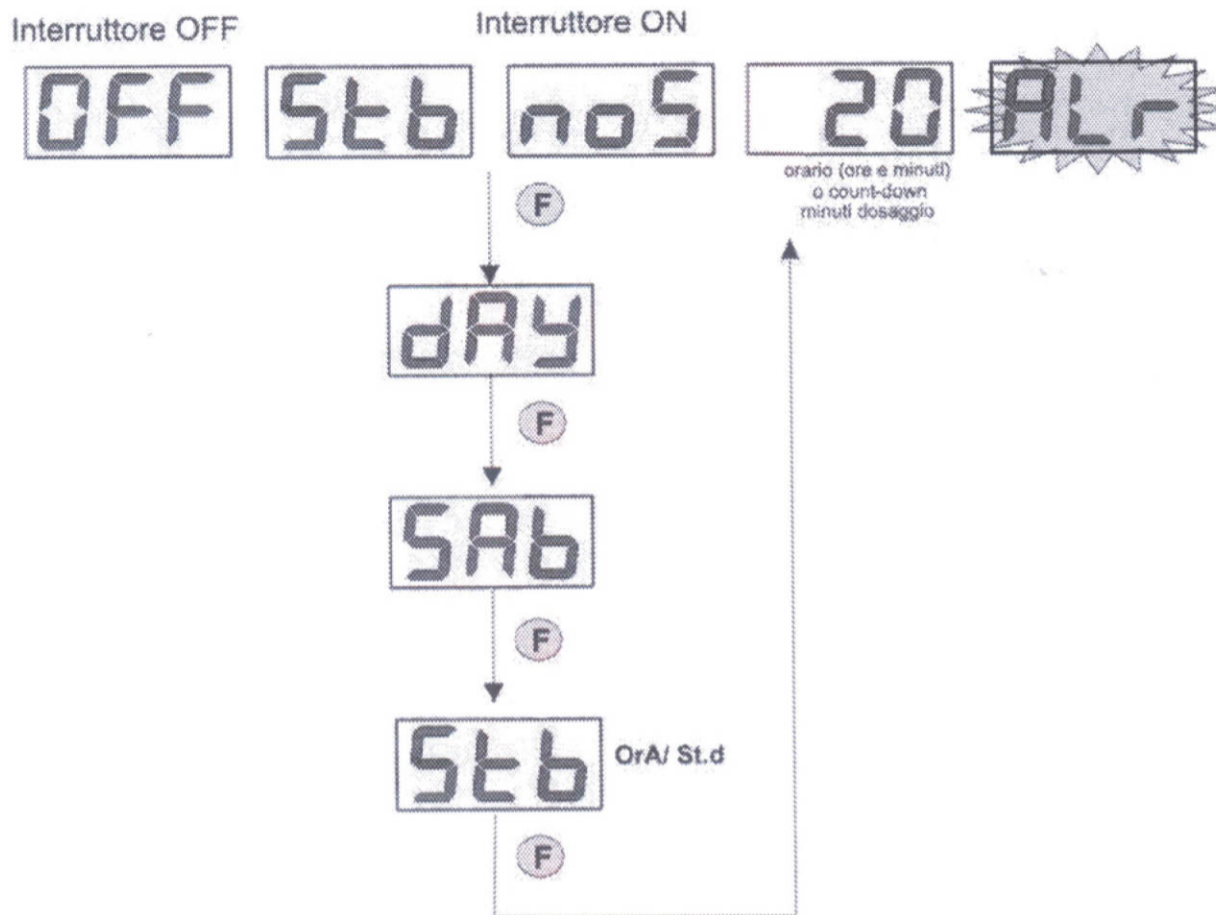
Product محصول	نام های مشابه	Formula فرمول	Ceram.	PVDF	PP	PVC	Hastel.	PTFE	FPM (Viton)	EPDM (Dutral)	NBR	PE	Phar Med		
Acetic Acid. Max 75% استیک اسید 75% /75	اسید استیک - اسید اتانویک - سرکه اسیدمتان کربوکسیل - اسید سرکه - چهر سرکه	CH3COOH	2	1	1	1	1	1	3	1	3	1	1	1	2
Concentrated hydrochloric acid هیدروکلریک اسید	اسید کلریک - هیدروژن کلراید - اسید کلروهیدریک جوهر نمک - کلریک اسید	HCl	1	1	1	1	1	1	1	3	3	1	1	1	2
Hydrofluoric acid 40% هیدروفلوریک اسید 40% /40	اسید هیدروفلوئوریک - فلئوریک اسید محلول هیدروژن فلوراید - محلول بی رنگ	H2F2	3	1	1	2	2	1	1	3	3	1	3	2	3
Phosphoric acid. 50% فسفریک اسید 50% /50	اسید فسفریک - اورتوفسفریک اسید	H3PO4	1	1	1	1	1	1	1	1	3	1	1	1	1
Nitric acid. 65% نیتریک اسید 65% /65	اسید نیتریک - جوهر شوره - تیز آب - روح نیتر اسیدازته - نیترات هیدروژن	HNO3	1	1	2	3	1	1	1	3	3	2	3	3	3
Sulphuric acid 85% سولفوریک اسید 85% /85	اسید سولفوریک - جوهر گوگرد - سولفات هیدروژن	H2SO4	1	1	1	1	1	1	1	3	3	1	1	1	1
Sulphuric acid 98.5% سولفوریک اسید 98.5% /98.5			1	1	3	3	1	1	1	3	3	3	3	3	2
Amines آمین ها	اسید آمینه - آمینو اسید	R-NH2	1	2	1	3	1	1	3	2	3	1	2	3	1
Sodium bisulphite سدیم بی سولفیت	بی سولفات سدیم - سدیم بی سولفات	NaHSO3	1	1	1	1	1	1	1	1	1	1	1	1	1
Sodium carbonate (soda) سدیم کربنات	کربنات سدیم - کربنات دوسود - سودا آش کریستال سودا - سودای شستشو سودا سودامونوهیدرات - آنهیدروس مونوهیدرات پنتاهیدرات	Na2CO3	2	1	1	1	1	1	2	1	1	1	1	1	1
Iron chloride کلرید آهن	کلرید فرو - کلرید فریک - فریک کلرید	FeCl3	1	1	1	1	1	1	1	1	1	1	1	1	1
Calcium hydroxide کلسیم هیدروکساید	هیدروکسید کلسیم - آهک هیدراته - آهک آبخوره آهک شکفته - آهک مرده - آب آهک	Ca(OH)2	1	1	1	1	1	1	1	1	1	1	1	1	1
Sodium hydroxide (Caustic soda) سدیم هیدروکساید	هیدروکسید سدیم - سود سوز آور - سود لاستیک سود پرک - سود مایع - لاستیک سودا	NaOH	2	1	1	1	1	1	2	1	2	1	1	2	1
Calcium hypochlorite کلسیم هیپوکلریت	هیپوکلریت کلسیم - پرکلرین - بیلیچینگ نمک کلسیم	Ca(OH)2	1	1	1	1	1	1	1	1	3	1	1	1	1
Sodium hypochlorite. 12.5% سدیم هیپوکلریت 12.5% /12.5	هیپوکلریت سدیم - آب ژاول - مایع سفیدکننده وایتکس - بلیچ - واروکینا - آموکینا - کلرید سودا آنتیفورمین	NaOCl+NaCl	1	1	2	1	1	1	1	1	2	2	1	1	1
Potassium permanganate 10% پتاسیم پرمنگنات 10% /10	پرمنگنات پتاسیم - پرمنگنات - پتاس	KMnO4	1	1	1	1	1	1	1	1	3	1	1	1	1
Hydrogen peroxide. 30% هیدروژن پروکساید 30% /30	پراکسید هیدروژن - آب اکسیژنه	H2O2	1	1	1	1	1	1	1	2	3	1	1	1	1
Aluminium sulphate آلومنیوم سولفات	سولفات آلومنیوم - آلوم - زاج سفید	AL2(SO4)3	1	1	1	1	1	1	1	1	1	1	1	1	1
Copper sulphate مس سولفات	سولفات مس - کات کبود - زاج کبود - گوهر آبی	CuSO4	1	1	1	1	1	1	1	1	1	1	1	1	1

پیوست 5 پارامترهای پیش فرض

پارامتر	معنای پارامتر	مقدار / حالت پیش فرض
bu.E	تنظیم حالت بوق دستگاه	فعال
In.E	تنظیم حالت سیگنال بازدارندگی	فعال
H.d.1-d.8	تنظیم ساعت مدت زمان دوزینگ	0
LAn	تنظیم زبان دستگاه	انگلیسی (EN)
n.d.1-d.8	تنظیم دقیقه مدت زمان دوزینگ	0
O.F.d	تنظیم زمان سرویس دستگاه	غیر فعال ( صفر ثانیه )
OnL	تنظیم قابلیت تغییر مدت زمان دوزینگ به صورت آنلاین	فعال
PAS	تنظیم رمز عبور	000
Stb	تنظیم مدت زمان مورد نیاز جهت تثبیت سیگنال بازدارندگی	10 ثانیه
St.P	تنظیم حالت متوقف شدن کارکرد پمپ در صورت بروز آلارم افت سطح مواد شیمیایی	غیر فعال
t.d.1-d.8	تنظیم طول مدت زمان دوزینگ	0
tn.A	مدت زمان انتظار سیگنال بازدارندگی	0

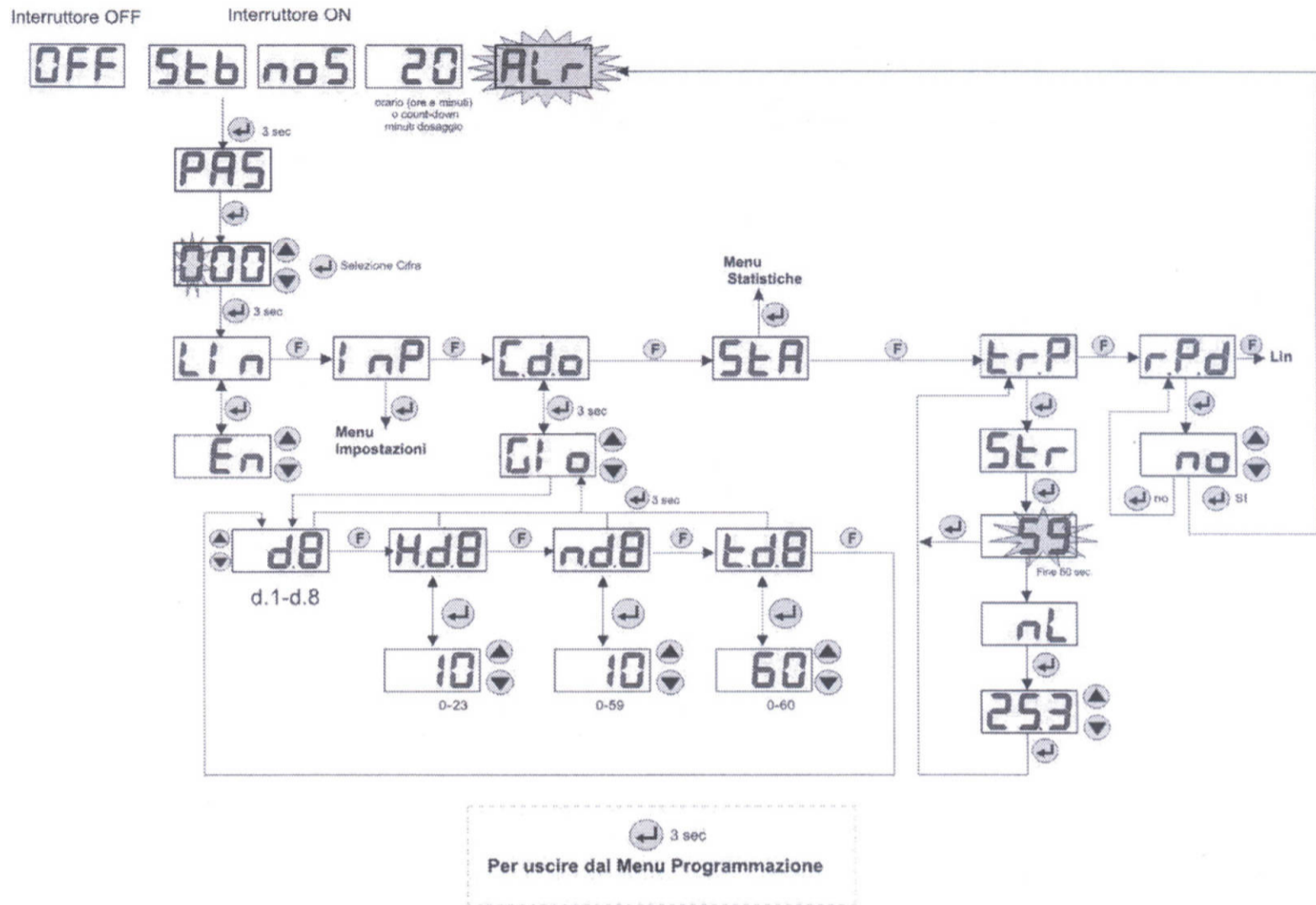
علامت اختصاری	معنا
bu.E	بوق دستگاه
In.E	سیگنال بازدارندگی
Prl	خودمکشی
do.C	حداقل تغییر مقدار PH جهت فعال شدن آلارم OFA
dAY	اتوماتیک / دستی
Err	خطا
D.CL	ساعات ، روز و هفته
H.d.1- 8	ساعت دوزینگ شماره 1-8
HI / LO	افزایش و کاهش سطح سیگنال بازدارندگی
H.CL	ساعت زمان جاری
InP	تنظیمات
LAn	زبان دستگاه
n.d.1- 8	دقیقه دوزینگ شماره 1-8
nL	میلی لیتر
n.CL	دقیقه زمان جاری
O.F.d	زمان سرویس دستگاه
OnL	درجه حرارت - آنلاین
tIn	زمان
PAS	رمز عبور
rST	بازگردانی (Reset)
YES / no	فعال / غیر فعال
In.t	آستانه سیگنال بازدارندگی
StA	آمار عملکرد دستگاه
Stb	زمان تثبیت
d.St	وضعیت دوزینگ
P.St	متوقف شدن کارکرد پمپ در صورت بروز آلارم افت سطح مواد شیمیایی
Str	شروع کالیبراسیون پمپ
t.d.1- 8	مدت زمان دوزینگ
P.d.t	زمان کارکرد پمپ
tn.A	زمان انتظار سیگنال بازدارندگی
P.CA	کالیبراسیون پمپ

Initial Menu





### Programming Menu



### Statistics Menu

