



نشر ۱۰۴

اسپیکو
پدیده‌های نو در تکنولوژی سیالات



دفترچه نصب و راه اندازی دوزینگ پمپ

HC151, 999,997,897,797

dosing pumps



لطفاً قبل از استفاده پمپ به نکات ذیل توجه فرمایید :

- * مدل پمپ طبق نمونه انتخابی شما در جدول باشد.
- * پمپ در هنگام حمل و نقل صدمه ندیده باشد.
- * کلیه وسایل کمکی و جانبی تحویل شده باشد.

در صورت هرگونه اشکال با نماینده فروش و یا عرضه کننده کالا تماس حاصل نمایید.



۱. فهرست

- ۱.۱ هشدارها
- ۱.۲ استاندارد طراحی محصول
- ۲. ویژگی های فنی
 - ۲.۱ کلیات
 - ۲.۲ لوازم جانبی و یدکی
 - ۲.۳ ویژگی های الکتریکی
 - ۲.۴ اتصالات الکتریکی
 - ۲.۵ اتصالات هیدرولیکی
 - ۲.۶ نحوه کارکرد
- ۳. سرویس و نگهداری
 - ۳.۱ نکاتی چند در مورد نگهداری محصول
 - ۳.۲ نحوه نگهداری دستگاه به صورت دوره ای
 - ۳.۳ نکاتی اساسی در مورد نگهداری محصول
 - ۳.۴ تعمیر و تعویض قطعات دستگاه
 - ۳.۵ عیب یابی

جدول مقایسه مواد شیمیایی قابل تزریق توسط دستگاه

ضمانت نامه

ابعاد و اندازه محصول

نمایش قطعات انفجاری

۱. فهرست

۱.۱ هشدارها

- هدف از چاپ دفترچه راهنمای پمپ دوزینگ HC97-9 ارائه اطلاعات و دستور العملهای ضروری جهت نصب صحیح و در نتیجه کارکرد نرمال دستگاه می باشد .
- از این رو قبل از استفاده از دستگاه مطالب و دستور العمل های زیر را با دقت مطالعه کنید .
- از دفترچه به خوبی نگهداری کنید تا در مواقع ضروری از آن استفاده کنید .
- در زمان تحویل محصول ، پمپ و کلیه قطعات دستگاه را چک کرده و از سالم بودن آنها اطمینان حاصل کنید . در غیر این صورت با نمایندگی مجاز تماس حاصل نمایید .
- قبل از نصب دستگاه از یکسان بودن اطلاعات مندرج بر روی پلاک شناسایی محصول و شبکه برق اطمینان حاصل کنید .
- قبل از کار کردن با دستگاه از دستکش های محافظ استفاده نمایید .
- هیچگاه دستگاه را در محیط باز به حال خود رها نکنید .
- از پاشیدن آب بر روی دستگاه خودداری کنید .
- راه اندازی دستگاه باید توسط فردی متخصص صورت پذیرد .

در صورت عدم کارکرد پمپ ، دستگاه را خاموش کرده و با نمایندگی مجاز تماس حاصل نمایید .

جهت کارکرد نرمال دستگاه باید از قطعات یدکی اصل استفاده نمایید . در غیر این صورت حق استفاده از گارانتی محصول ملغی می شود .

منبع تغذیه دستگاه باید مطابق با قوانین و استانداردهای ایمنی کشور مربوطه باشد .

دمای محیط کارکرد دستگاه نباید بیش از ۴۵ درجه سانتی گراد باشد .

۱.۲ استاندارد طراحی محصول

طراحی محصول مطابق با استانداردهای اروپایی **2004/108/CE, 2006/95/CE, 2011/65/UE** است .

جهت افزایش ضریب اطمینان کاری و عمر مفید دستگاه و همچنین تضمین کارکرد نرمال محصول مطالب دفترچه راهنما را به خوبی مطالعه کنید .

در صورت تعمیر دستگاه توسط افراد غیر فنی ، کارخانه سازنده هیچگونه مسئولیتی را تقبل نخواهد کرد .

۰۲ ویژگی های فنی

۲.۱ کلیات

نحوه نصب کردن پمپ

پمپ را بر روی سطحی صاف و افقی به گونه ای قرار دهید تا قسمت فوقانی پمپ در موقعیت عمودی قرار گیرد .

در محیطی خشک و به دور از وسایل گرمازا و تابش شدید خورشید با حداکثر دمای ۴۵ و حداقل ۰ درجه سانتیگراد .

محیط کارکرد محصول باید از سیستم تهویه مناسب برخوردار بوده و جهت نگهداری و سرویس دوره ای دستگاه از یک فرد ناظر استفاده کنید .

دستگاه را حداکثر در ارتفاع ۱.۵ متری از مخزن مواد شیمیایی قرار دهید . در صورت نصب دستگاه پایین تر از مخزن از یک شیر تزریق و یا شیر یکطرفه استفاده نمایید .

در صورت وجود سیالات گازدار و تا قبل از بستن در مخزن ، پمپ را بالای مخزن نصب نکنید .

۲.۲ لوازم جانبی

یک عدد سوپاپ مکش / صافی

یک عدد کننده شیر تزریق / یک عدد سوپاپ کنترل فشار

شیلنگ خروجی ۲ متری از جنس PE

شیلنگ مکش ۲ متری از جنس PVC

شیلنگ مخصوص پر کردن پمپ از آب ۲ متری و از جنس PVC

۲.۳ ویژگی های الکتریکی

منبع تغذیه : **230VAC50/60Hz**

۲.۴ اتصال الکتریکی

از سالم بودن و اتصال صحیح سیم ارت دستگاه اطمینان حاصل کنید . دستگاه را به سیستم محافظتی با حساسیت بالا متصل کنید .

ولتاژ و فرکانس شبکه برق را با مقادیر مندرج در پلاک محصول بررسی کنید .

۲.۵ اتصالات هیدرولیکی

پس از نصب دقیق پمپ مراحل زیر را دنبال کنید .

شیلنگ PVC مکش را به صافی متصل کنید و بست لوله را محکم ببندید .

در صورت استفاده از سنسور کنترل سطح مایع ، می توانید آن را به فیلتر متصل کنید .

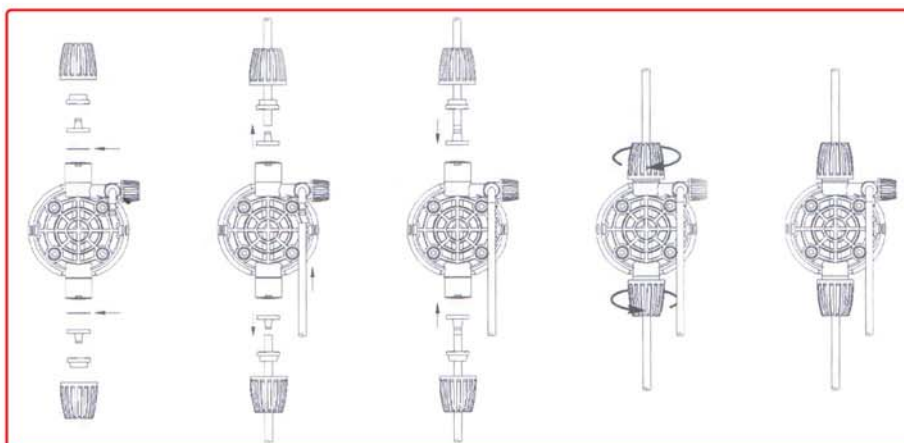
صافی و شیلنگ را داخل منبع قرار دهید و سایر اتصالات را متصل کنید .

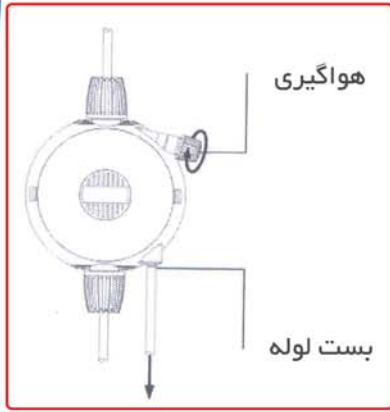
پمپ را از طریق شیر تزریق به تاسیسات متصل کنید . شیلنگ ۱/۲" نصب کرده و سپس به نقطه ای که به تزریق مواد شیمیایی نیاز دارید ، متصل کنید .

شیر تزریق را با تفلون محکم بسته و آن را درون لوله قرار دهید .

پیچ را باز کرده و شیلنگ خروجی را بر روی بست پلاستیکی سوپاپ قرار داده و پیچ را مجدداً محکم ببندید .

سر دیگر شیلنگ را نیز طبق شکل شماره ۱ به پمپ متصل کنید .





یک سر لوله برای تخلیه دستی و سر دیگر آن در داخل مخزن قرار میگیرد .
برای اولین بار جهت هواگیری پمپ در صورت فشار بالای آب ، دکمه تخلیه را کمی بچرخانید تا پمپ
کاملاً پر از آب شود .
سپس دوباره دکمه را به حالت اول برگردانید .

توجه

حتماً پمپ را از تاسیسات جدا کنید و جهت جلوگیری از خروج آب دیسک سفید را سر جای خود ببندید .
در حین نصب دستگاه از محکم بودن لوله خروجی اطمینان حاصل کنید . حدالمقدور در قسمت ورودی
و خروجی از زانویی های کمتری استفاده نمایید .
همواره پمپ را از طریق شیر تزریق به تاسیسات متصل کنید .

در قسمت ورودی حتماً از لوله های PVC و در قسمت خروجی از لوله های PE استفاده کنید . بهتر است جهت بریدن لوله ها از کاتر استفاده کرده و قیچی به کار نبرید .

۲.۶ کارکرد

پمپ های دوزینگ دار ای دیافراگم تفلونی میباشند که بر روی پیستون نصب می شوند . پیستون نیز در محفظه ای الکترومغناطیسی تعبیه شده است که با جریان های
میدان مغناطیسی با به حرکت در آمدن پیستون و تخلیه سیال از دریچه خروجی ، داخل بدنه پمپ فشار تولید می شود .
با برگشت پیستون به حالت اولیه حالت مکش به وجود می آید . جنس مواد سازنده پمپ به گونه ای است که جهت سیالات شیمیایی نیز مناسب می باشند .

۳ نگهداری

۳.۱ نکاتی چند در مورد نگهداری محصول

جهت کارکرد نرمال دستگاه به صورت دراز مدت حتماً بطور منظم دستگاه را سرویس و نگهداری کنید .
موارد زیر را رعایت کنید :

تنظیم فواصل منظم برای سرویس پمپ بواسطه شرایط کارکرد و مواد شیمیایی مورد استفاده مشکل می باشد . بنابراین بررسی منظم دستگاه و سرویس آن بر عهده خود
کاربر است .

۳.۲ نحوه نگهداری دستگاه به صورت دوره ای

همواره بایستی سطح سیال مخزن چک شده و جهت جلوگیری از خشک کار کردن پمپ مجدداً مخزن پر از آب شود . بایستی حداقل هر سه ماه یکبار قطعات مرطوب پمپ ،
شیرهای ورودی و خروجی ، دیافراگم و شیر اصلی بررسی و تمیز شوند . در صورت استفاده از مواد شیمیایی فاصله زمانی مورد نیاز جهت کنترل قطعات طبیعتاً کاهش می یابد .
در صورت عدم استفاده طولانی مدت از دستگاه ممکن است مواد جامد رسوب شدنی دستگاه باعث بروز اختلال در عملکرد پمپ شوند .
بنابراین باید شیرها را با آب تمیز باز و بسته و تست کنید . قبل از تنظیم مجدد کارکرد دستگاه و پس از عدم استفاده طولانی مدت از آن ، به مدت حداقل ۳۰ دقیقه پمپ
را روشن کرده و فیلتر پمپ را درون آب تمیز قوطه ور سازید تا کاملاً تمیز شود .

۳.۳ نکاتی اساسی در مورد نگهداری محصول

قبل از انجام هرگونه سرویس و نگهداری از محصول ، ویژگی های فنی و نکات ایمنی مواد شیمیایی را مطالعه کرده و موارد زیر را دنبال کنید :
پمپ را خاموش کرده و فیلتر و شیر تزریق را درون آب تمیز قرار دهید . سپس پمپ را روشن کرده تا آب به داخل آن نفوذ کند . در صورت وجود رسوبات باید لوله تزریق و
فیلتر را درون حلالی مناسب قرار داده تا رسوبات آنها تمیز شود . سپس اجازه دهید پمپ کمی کار کرده و پمپ را به تاسیسات متصل کنید .
توجه : حتماً قبل از اقدامات سرویس و نگهداری پمپ از دستکش های محافظ استفاده نمایید .

۳.۴ تعمیر و تعویض قطعات دستگاه

تعویض فیوز

۱ . دکمه تنظیم پیستون را در حداقل مقدار ممکن تنظیم کنید .

۲ . پیچ جعبه فیوز را باز کنید .

۳ . در جلو و پشت جعبه را باز کنید .

۴ . فیوز سالم را جایگزین کرده و مجدداً پیچ ها را ببندید .

نحوه تمیز کردن شیرها در مدل های HC۹۹۹ ، HC۹۹۷ ، HC۸۹۷ ، HC۷۹۷

۱ . با استفاده از یک ابزار کوچک کارتریج شیر را باز کنید .

۲ . مراقب باشید که اورینگ ته کارتریج را باز نکنید .

۳ . کارتریج را با آب تمیز بشوید .

۴ . برای بهتر شسته شدن کارتریج می توانید کارتریج را کاملاً باز کنید .

۵ . طبق شکل ۲ و ۳ مجدداً کارتریج شیر را ببندید .

۶ . کارتریج را به درستی در محل خود قرار دهید .

تعویض اورینگ و دیافراگم

۱. با استفاده از یک آلن ۴ پیچ را باز کنید .
۲. قسمت فوقانی پمپ را باز کنید .
۳. با کمک یک پیچ گوشتی کوچک اورینگ را باز کنید .
۴. با استفاده از دست یا انبر اگر لازم بود دیافراگم را باز کرده و آن را عوض کنید .
- قبل از بستن دیافراگم جدید مقداری چسب Loctite 222 به رزوه های آن بمالید .
۵. قسمت فوقانی پمپ را مجدداً محکم ببندید . بهتر است به پیچ های نگه دارنده هد پمپ از همان چسب Loctite 222 بزنید .

۳.۵ عیب یابی

• پمپ کار نمی کند و چراغ سبز روشن نمی شود .

۱. از اتصال صحیح اتصالات الکتریکی اطمینان حاصل کنید .
۲. چک کنید که فیوز نسوخته باشد .
۳. مدار الکتریکی را عوض کنید .

• پمپ کار می کند ولی ماده ای تزریق نمی شود .

۱. مقدار و اندازه ماده شیمیایی را در محفظه چک کنید .
۲. از بسته شدن فیلتر اطمینان حاصل کنید .
۳. چک کنید که شیر تزریق بسته نباشد .

۴. شیر ورودی و خروجی را چک کرده و در صورت خراب بودن آنها را عوض کنید .

• نشئت مواد از محفظه جلویی پمپ

۱. بررسی کنید که بست های پلاستیکی به خوبی بسته شده اند . از محکم کردن بیش از حد آنها خودداری کنید زیرا ممکن است رزوه پیچ ها هرز شود .

۲. پیچ های قسمت فوقانی پمپ را بررسی کنید و از قرار گرفتن اورینگ در محل مناسب خود اطمینان حاصل کنید .

۳. قطعاتی که بواسطه مواد شیمیایی خراب شده اند را عوض کنید .

جدول مقایسه مواد شیمیایی قابل تزریق توسط دستگاه

اکثر پمپ های دوزینگ جهت تزریق مواد شیمیایی استفاده میشوند . از این رو انتخاب مناسب ترین ماده تزریق شونده بسیار حائز اهمیت است . شرایط کاری خاص و ترکیب سیال پمپاژ شونده میتواند باعث کاهش مقاومت مواد شود .

Product محصول	Formula فرمول	Cera m.	PVDF	PP	PVC	Hastel.	PTFE	FPM (Viton)	EPDM (Dutral)	NBR	PE
Acetic Acid. Max 75% اسید استیک حداکثر 75%	CH3COOH	2	1	1	1	1	1	3	1	3	1
Concentrated hydrochloric acid اسید هیدروکلریک غلیظ	HCl	1	1	1	1	1	1	1	3	3	1
Hydrofluoric acid 40% اسید هیدروفلوریک 40%	H2F2	3	1	1	2	2	1	1	3	3	1
Phosphoric acid. 50% اسید فسفریک 50%	H3PO4	1	1	1	1	1	1	1	1	3	1
Nitric acid. 65% اسید نیتریک 65%	HNO3	1	1	2	3	1	1	1	3	3	2
Sulphuric acid 85% اسید سولفوریک 85%	H2SO4	1	1	1	1	1	1	1	3	3	1
Sulphuric acid 98.5% اسید سولفوریک 98.5%	H2SO4	1	1	3	3	1	1	1	3	3	3
Amines آمینها	R-NH2	1	2	1	3	1	1	3	2	3	1
Sodium bisulphite بی سولفید سدیم	NaHSO3	1	1	1	1	1	1	1	1	1	1
Sodium carbonate (soda) کربنات سدیم	Na2CO3	2	1	1	1	1	1	2	1	1	1
Iron chloride کلرید آهن	FeCl3	1	1	1	1	1	1	1	1	1	1
Calcium hydroxide هیدروکسید کلسیم	Ca(OH)2	1	1	1	1	1	1	1	1	1	1
Sodium hydroxide (Caustic soda) هیدروکسید سدیم	NaOH	2	1	1	1	1	1	2	1	2	1
Calcium hypochlorite هیپوکلرید کلسیم	Ca(OH)2	1	1	1	1	1	1	1	1	3	1
Sodium hypochlorite. 12.5% هیپوکلرید سدیم 12.5%	NaOCl+NaCl	1	1	2	1	1	1	1	1	2	2
Potassium permanganate 10% پرمنگنات پتاسیم 10%	KMnO4	1	1	1	1	1	1	1	1	3	1
Hydrogen peroxide. 30% پروکسید هیدروژن 30%	H2O2	1	1	1	1	1	1	1	2	3	1
Aluminium sulphate سولفات آلومینیوم	Al(SO4)3	1	1	1	1	1	1	1	1	1	1
Copper sulphate سولفات مس	CuSO4	1	1	1	1	1	1	1	1	1	1

۱. مقاومت زیاد در برابر مواد

۲. مقاومت کم در برابر مواد

۳. بدون مقاومت

جنس پمپ و لوازم

Polyvinylidene fluoride (PVDF) (جنس محفظه پمپ، شیرها، چفت کننده ها، شیلنگ ها)

Polypropylene (PP) (جنس محفظه پمپ، شیرها، چفت کننده ها، شیلنگ ها)

PVC (محفظه پمپ)

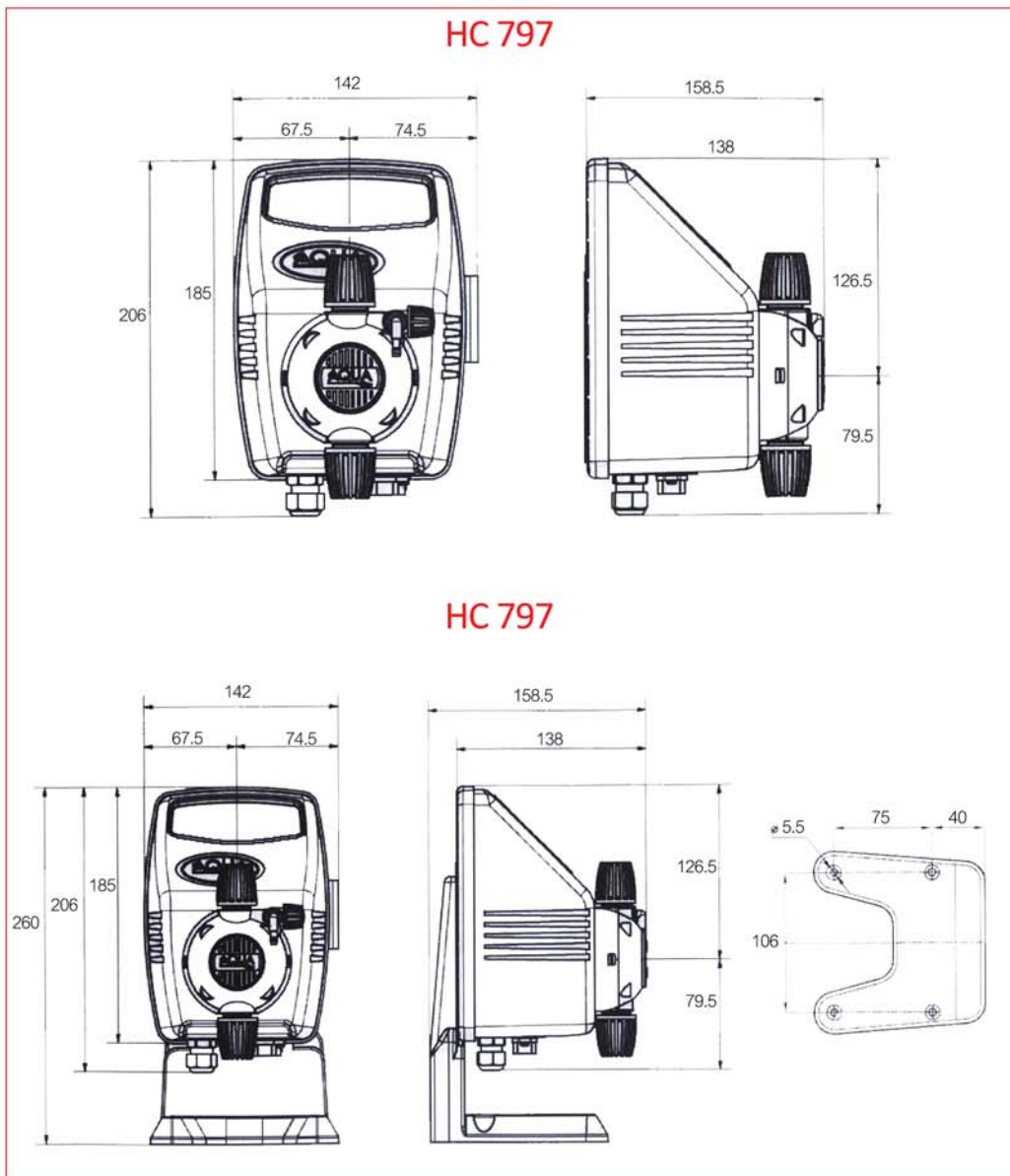
بازیافت

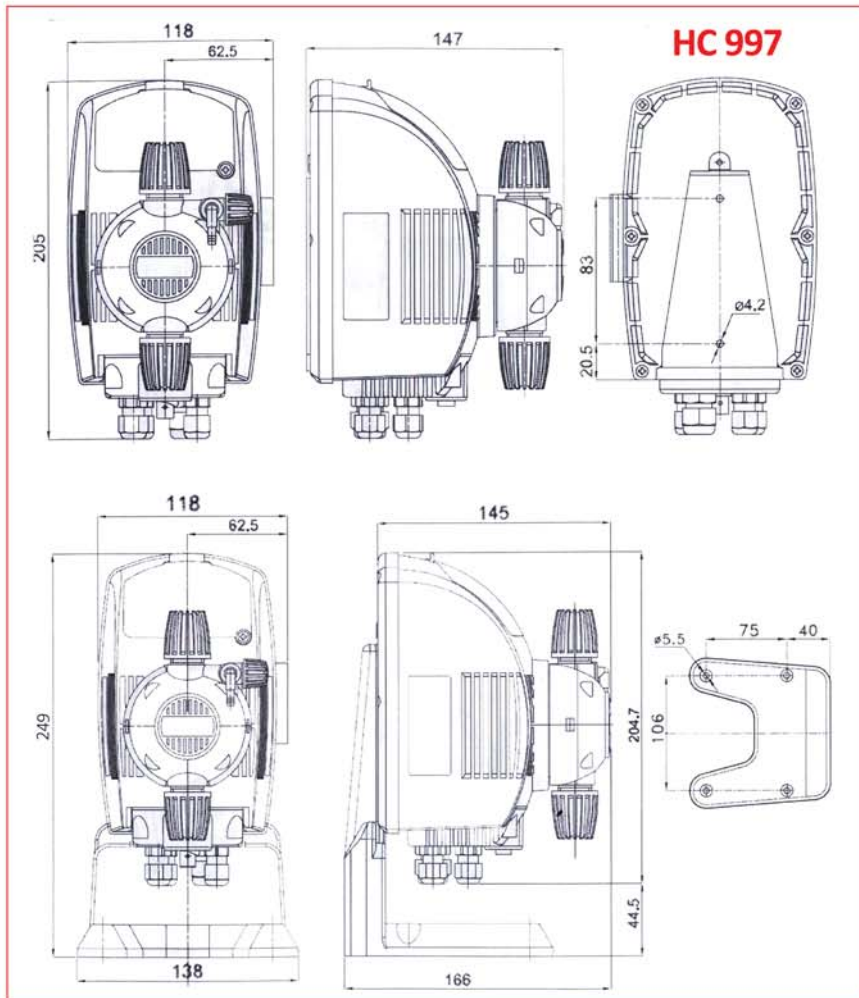
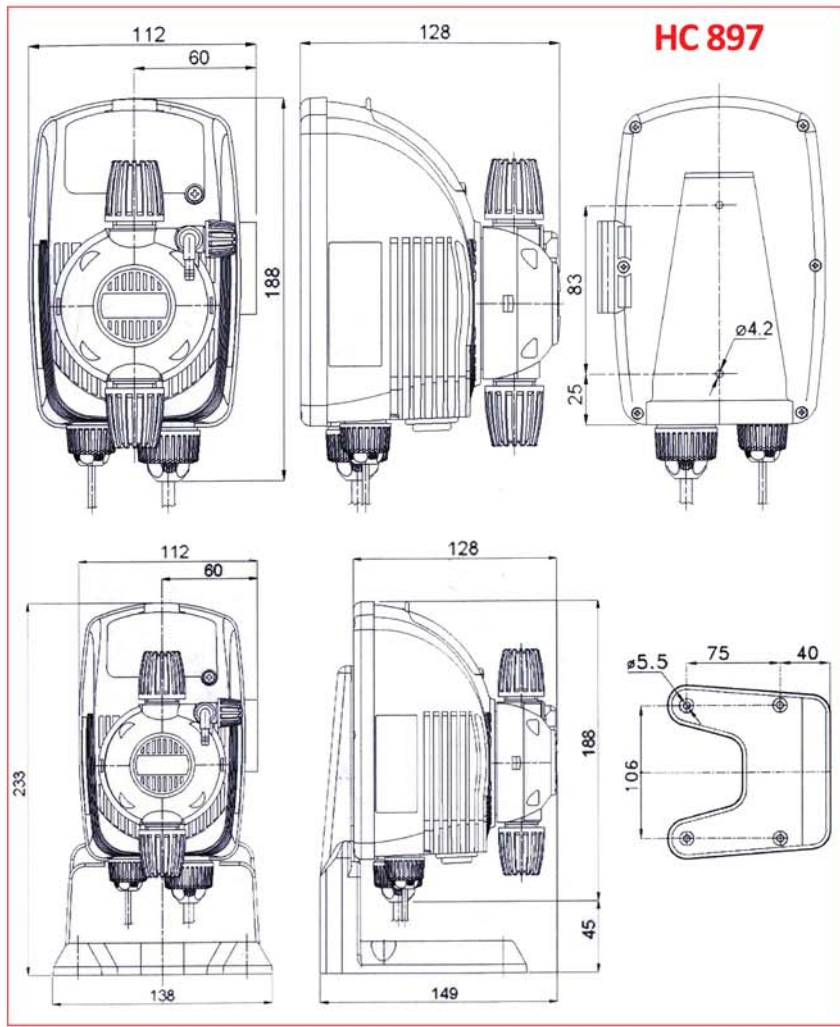


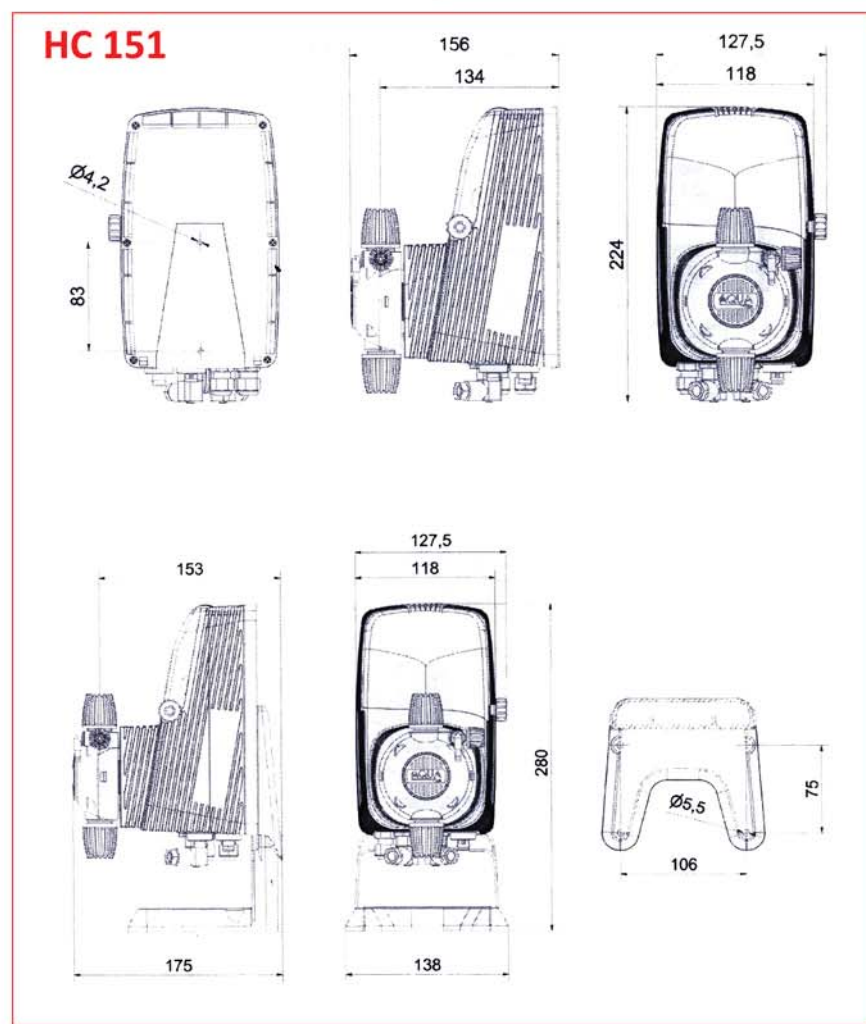
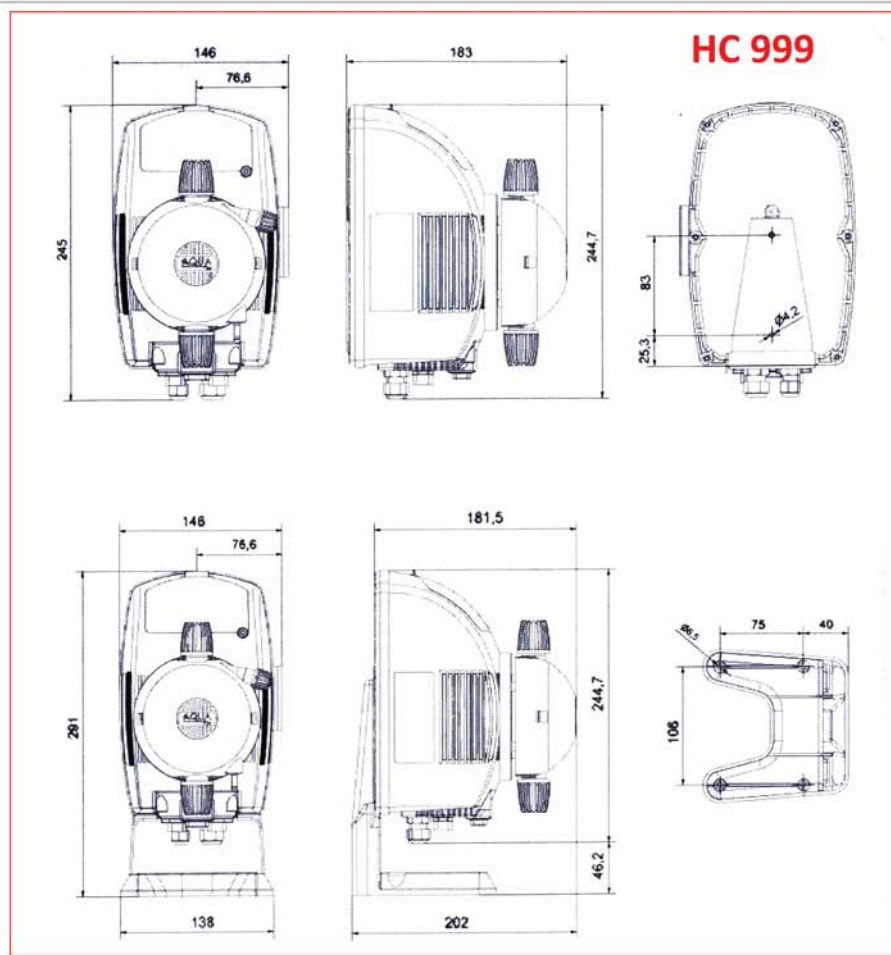
در راستای رعایت استاندارد اروپایی، 2002/96/EU جهت دورریزی قطعات الکتریکی و الکترونیکی دستگاه از سیستم جمع آوری زباله های شهری استفاده نکنید .

پس از اتمام عمر مفید قطعات ، آنها را به مراکز عمومی مخصوص جمع آوری و بازیافت قطعات الکتریکی تحویل نمایید . علامت مندرج روبرو بر روی محصول ، دفترچه راهنما و یا بسته بندی دستگاه نشان دهنده قابل بازیافت بودن آن می باشد . بازیافت و استفاده مجدد از قطعات دستگاه کمک به سزائی در حفظ و نگهداری از محیط زیست خواهد کرد .

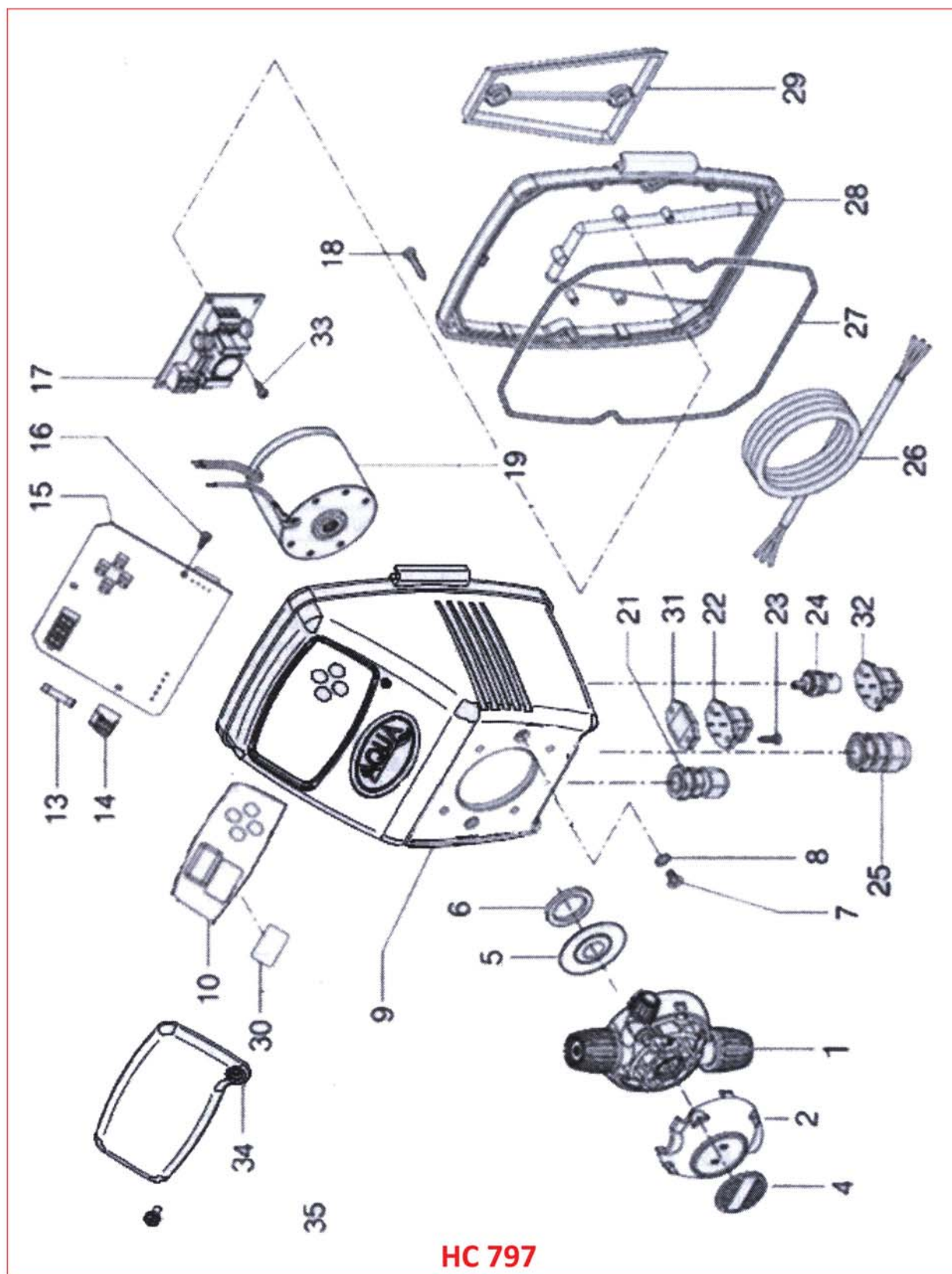
ابعاد و اندازه محصول







MODEL HC797, HC897, HC997, HC999, HC151



HC 797

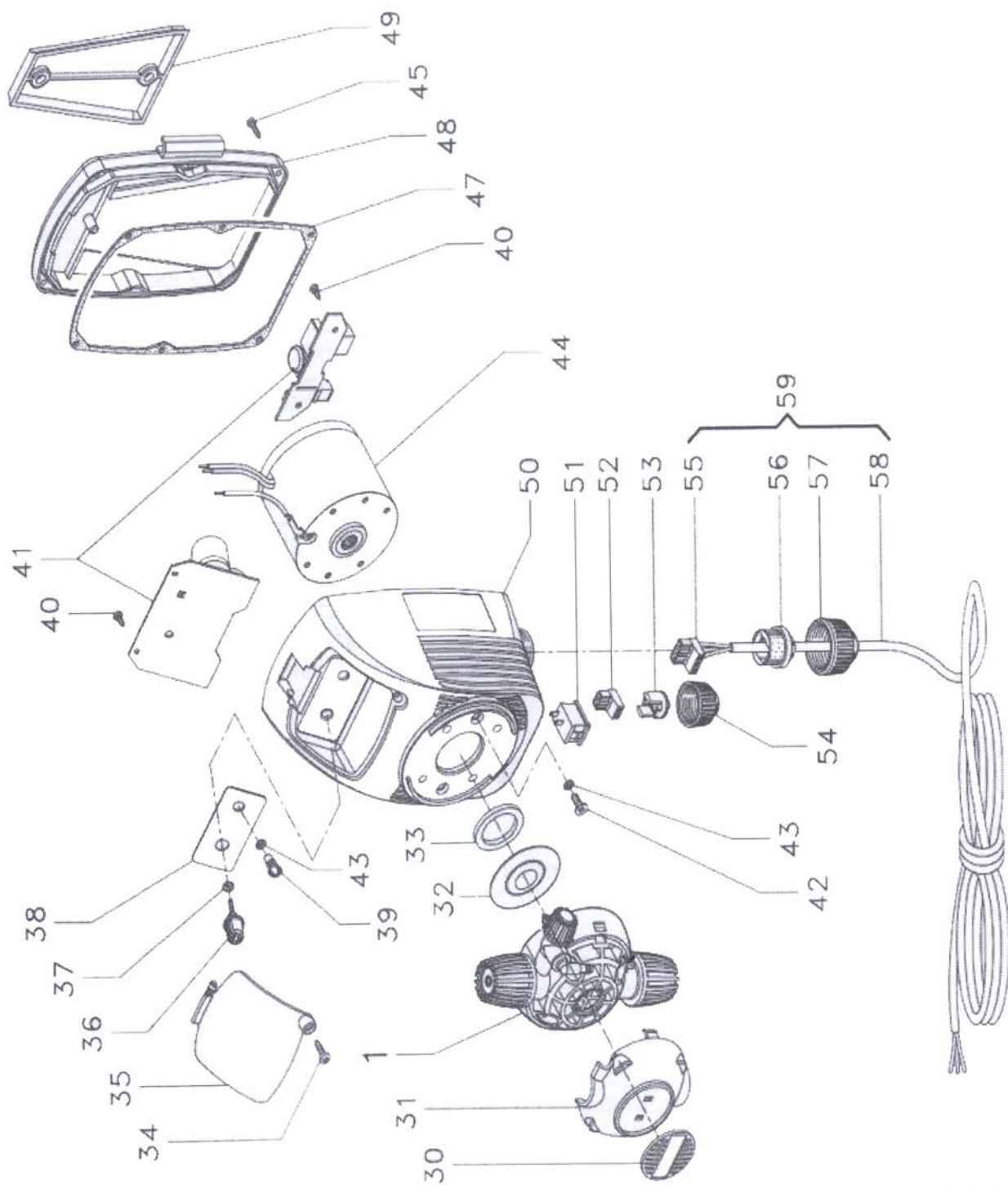
it	Codice	Descrizione	Q.tà
1	ADSP900P000	CORPO POMPA 1-14 PVDF-PTFE-VT COMPLETO HC897	1
	ADSP900P001	CORPO POMPA 1-14 PVDF-PTFE-DT COMPLETO HC897	
	ADSP9000100	CORPO POMPA 1-14 PP-GL-VT COMPLETO HC897	
	ADSP900S000	CORPO POMPA 1-14 PVC-PVDF-CE-VT SPURGO AUTOMATICO COMPLETO HC897	
	ADSP9000102	CORPO POMPA 1-14 PP-CE-VT COMPLETO HC897 (OR2021 PTFE)	
2	ADSP9000022	COVER NERO CORPO POMPA 1-14LT HC897	1
4	ADSP9000003	TARGHETTA NERA CON LOGO AQUA PER CORPO POMPA 1-14LT HC897	1
	ADSP9000023	TARGHETTA NERA NEUTRA PER CORPO POMPA 1-14LT HC897	
5	ADSP9200001	DIAFRAMMA PTFE DYNEON 1614 1-14L HC897 M12X1	1
6	ADSP9200002	FLANGIA PISTONE PP HC897	1
7	ADSP6000708	VITE M 4 X 8 UNI 7688 (AF-TSTC) INOX A2	2
8	MG010370	OR - RIF. 2015 - NBR	2
9	ADSP6020231	CASSA HC797 ARNITE NERA VERSIONE PER CORPO HC897 CON LOGO AQUA	1
	ADSP6020232	CASSA HC797 ARNITE NERA VERSIONE PER CORPO HC897 SENZA LOGO	
10	ADSP7000564	ETICHETTA POLICARBONATO NUOVA HC797	1
13	ADSP6000649	FUSIBILE 1.6 AMPERE RITARDATO (1.6 A T 250V)	1
14	ADSP6000447	MORSETTIERA 2 VIE AK/130	2
15	ADSP6000616A	**SKD HC797- HC100 P-I/2T 230V - EL212PI2T - TON=20ms ** SPECIFICARE IL MODELLO DELLA POMPA (P-I OPPURE 2T) E LA PORTATA (l/h) ** SPECIFY THE MODEL OF PUMP (PI OR 2T) AND THE FLOW RATE (l/h)	1
	ADSP6000618A	SKD HC797/100 MA 230V - EL212MA TON=20ms ** SPECIFICARE LA PORTATA DELLA POMPA (l/h) ** SPECIFY THE FLOW RATE PUMP (l/h)	
	ADSP6000617A	**SKD HC797-HC100 PH/RX 230V - EL212PHRX - TON=20ms ** SPECIFICARE IL MODELLO DELLA POMPA (PH OPPURE RX) E LA PORTATA (l/h) ** SPECIFY THE MODEL OF PUMP (PH OR RX) AND THE FLOW RATE (l/h)	
	ADSP6000609A	SKD HC797 CL V1 230V - EL212CLIN230 TON=20ms ** SPECIFICARE LA PORTATA (l/h) ** SPECIFY THE FLOW RATE PUMP (l/h)	
16	ADSP6000705	VITE M 2,9 X 6,5 UNI 6954 (AF-TCTC) INOX A2	3
17	ADSP6000600	SKD FILTRO EMC (EL210)	1
18	ADSP6000767	VITE M 3,5 X 19 UNI 6954 (AF-TCTC) INOX A2	6
19	ADSP9100202	MAGNETE COMPLETO HC897 05-08 / 10-04 230V	1
21	ADSP6000424	PRESSACAVO PASSO PG7 - 1900.07 - NERO	1
22	ADSP6000836	CONNETTORE MASCHIO 4 VIE G4A5M CABLATO LIVELLO PANDUIT 2 VIE	1
23	ADSP6000714	VITE M 2,9 X 13 UNI 6954 (TCTC) INOX A2	4
24	ADSP6000477	CONNETTORE BNC FEMMINA CABLATO CM 28 RG174	1

HC 797

25	ADSP6000581	PRESSACAPO + DADO PG9 NERO	1
26	ADSP6020011	CAVO ALIMENTAZIONE S/SPINA METRI 3 - H05VV-F 3X0.75 -	1
27	MG010700	OR-CORDA NEOPRENE CE/CH. D.3MM	0.6
28	ADSP6020226	COPERCHIO POSTERIORE HC797 PP NERO	1
29	ADSP6020221	STAFFA HC100/HC897/HC997 PP NERO	1
30	ADSP7000460	ETICHETTA PVC PH IDEAL-POOL / ER 3000 / HC797	1
	ADSP7000464	ETICHETTA PVC RX IDEAL-POOL / ER 3000 / HC797	
	ADSP7000500	ETICHETTA PVC P-I IDEAL-POOL / ER / HC797 - ADESIVO LATO SCRITTE	
	ADSP7000550	ETICHETTA PVC MA IDEAL-POOL / ER 3000 / HC797 ADESIVO LATO SCRITTE	
	ADSP7000551	ETICHETTA PVC 2T SECONDI-SECONDI IDEAL-POOL / ER 3000 / HC797	
	ADSP7000552	ETICHETTA PVC 2T SECONDI-MINUTI IDEAL-POOL / ER 3000 / HC797	
31	ADSP6020015	GUARNIZIONE 29X18.8 (G30 E-2) PER BASE CONNETTORE LIVELLO	2
32	ADSP6000835	CONNETTORE MASCHIO 4 VIE G4A5M CABLATO SERVIZI PANDUIT 2 VIE	1
33	ADSP6000749	VITE M 2,9 X 9,5 UNI 6954 (AF-TCTC) INOX A2	2
34	ADSP9300029	COPERCHIO FRONTALE TRASPARENTE HC797	1
35	ADSP6000729	VITE M 3,5 X 9,5 UNI 6954 (AF-TCTC) INOX A2	1

HC 797

MODEL HC797, HC897, HC997, HC999, HC151



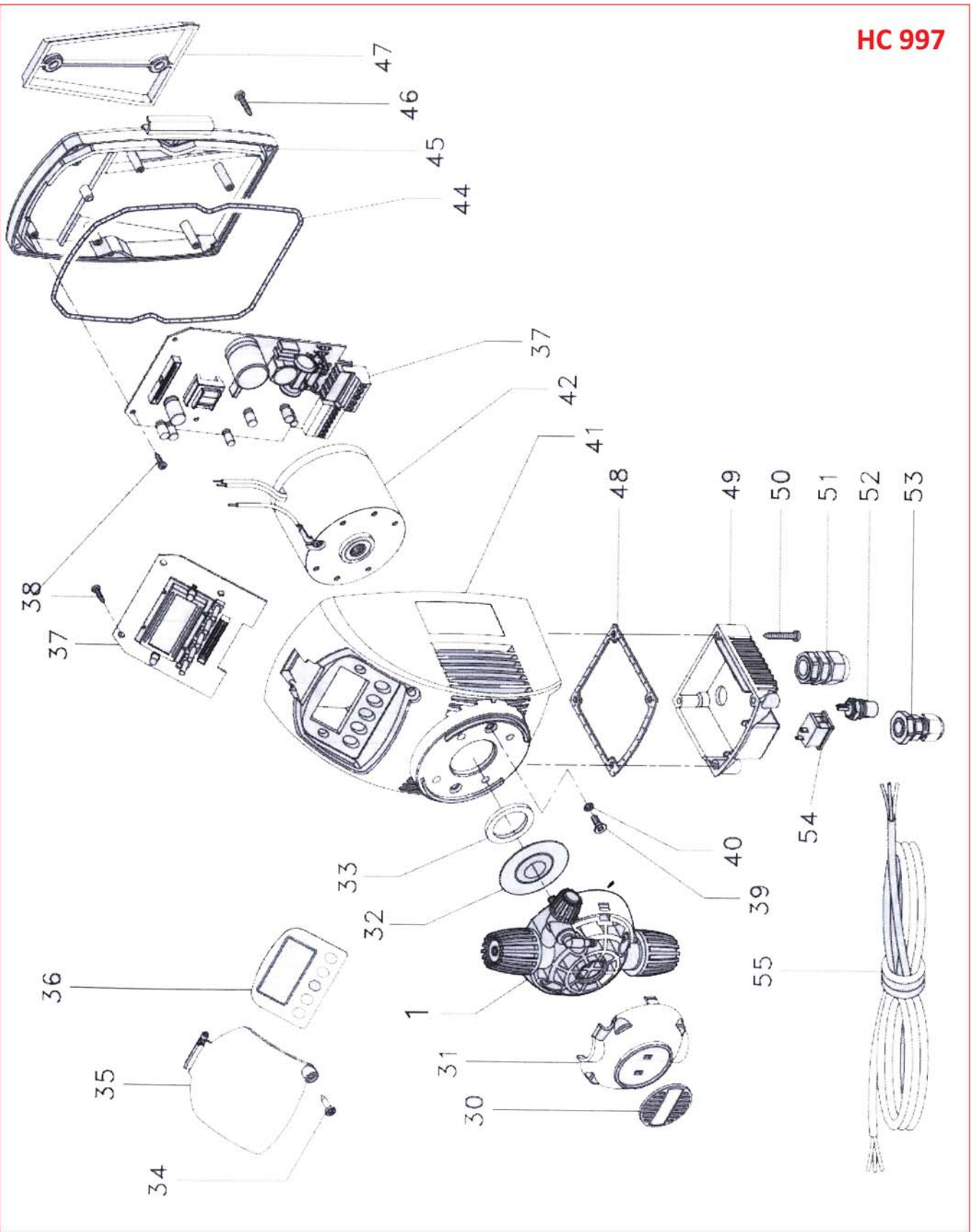
HC 897

it	Codice	Descrizione	Q.tà
1	ADSP900P000	CORPO POMPA 1-14 PVDF-PTFE-VT COMPLETO HC897	1
	ADSP900P001	CORPO POMPA 1-14 PVDF-PTFE-DT COMPLETO HC897	
	ADSP9000100	CORPO POMPA 1-14 PP-GL-VT COMPLETO HC897	
	ADSP9000102	CORPO POMPA 1-14 PP-CE-VT COMPLETO HC897 (OR2021 PTFE)	
30	ADSP9000003	TARGHETTA NERA CON LOGO AQUA PER CORPO POMPA 1-14LT HC897	1
	ADSP9000023	TARGHETTA NERA NEUTRA PER CORPO POMPA 1-14LT HC897	
31	ADSP9000022	COVER NERO CORPO POMPA 1-14LT HC897	1
32	ADSP9200001	DIAFRAMMA PTFE DYNEON 1614 1-14L HC897 M12X1	1
33	ADSP9200002	FLANGIA PISTONE PP HC897	1
34	ADSP6000767	VITE M 3,5 X 19 UNI 6954 (AF-TCTC) INOX A2	1
35	ADSP9300006	COPERCHIO FRONTALE TRASPARENTE HC897	1
36	ADSP9300004	MANOPOLA REGOLAZIONE HC897 PER TRIMMER PT10 PP NERA	1
37	ADSP5007072	OR "R1" NBR - 2.60X1.90	1
38	ADSP9300012	ETICHETTA HC897 NEUTRA	1
39	ADSP9300005	CONDUTTORE LUMINOSO HC897	1
40	ADSP6000749	VITE M 2,9 X 9,5 UNI 6954 (AF-TCTC) INOX A2	4
41	ADSP9300011	SKD HC897 90-260V LIVELLO - SKD HC897 -	1
42	ADSP6000708	VITE M 4 X 8 UNI 7688 (AF-TSTC) INOX A2	3
43	MG010370	OR - RIF. 2015 - NBR	3
44	ADSP9100200	MAGNETE COMPLETO HC897 05-05 230V	1
	ADSP9100201	MAGNETE COMPLETO HC897 07-04 230V	
	ADSP9100202	MAGNETE COMPLETO HC897 05-08 / 10-04 230V	
45	ADSP6000714	VITE M 2,9 X 13 UNI 6954 (TCTC) INOX A2	6
47	ADSP9300009	OR 2X130 NBR (COPERCHIO HC897)	1
48	ADSP9300001	COPERCHIO HC897 ARNITE NERA	1
49	ADSP6020221	STAFFA HC100/HC897/HC997 PP NERO	1
50	ADSP9300000	CASSA HC897 ARNITE NERA	1
51	ADSP9400002	INTERRUTTORE ON-OFF CON 2 FILI COMPLETO DI CAPOCORDA FASTON FEMMINA	1
52	ADSP9300016	MORSETTO 2 POLI PASSO 3.81 PER LIVELLO HC897	1
53	ADSP9300008	PASSACAVO LIVELLO HC897 GOMMA NAT. 70ShA NERO	1
54	ADSP9300002	GHIERA PRESSA CAVO PER LIVELLO HC897 M20X2 PP NERA	1
55	ADSP9300010	MORSETTO 3 POLI PASSO 5.08 ORIZZONTALE	1
56	ADSP9300007	PASSACAVO ALIMENTAZIONE HC897 GOMMA NAT. 70ShA NERO	1
57	ADSP9300003	GHIERA PRESSA CAVO PER ALIMENTAZIONE HC897 G3/4 PP NERA	1
58	ADSP6020011	CAVO ALIMENTAZIONE S/SPINA METRI 3	1
59	ADSP9400000	CAVO ALIMENTAZIONE HC897 COMPLETO DI GHIERA E PASSACAVO	1

HC 897

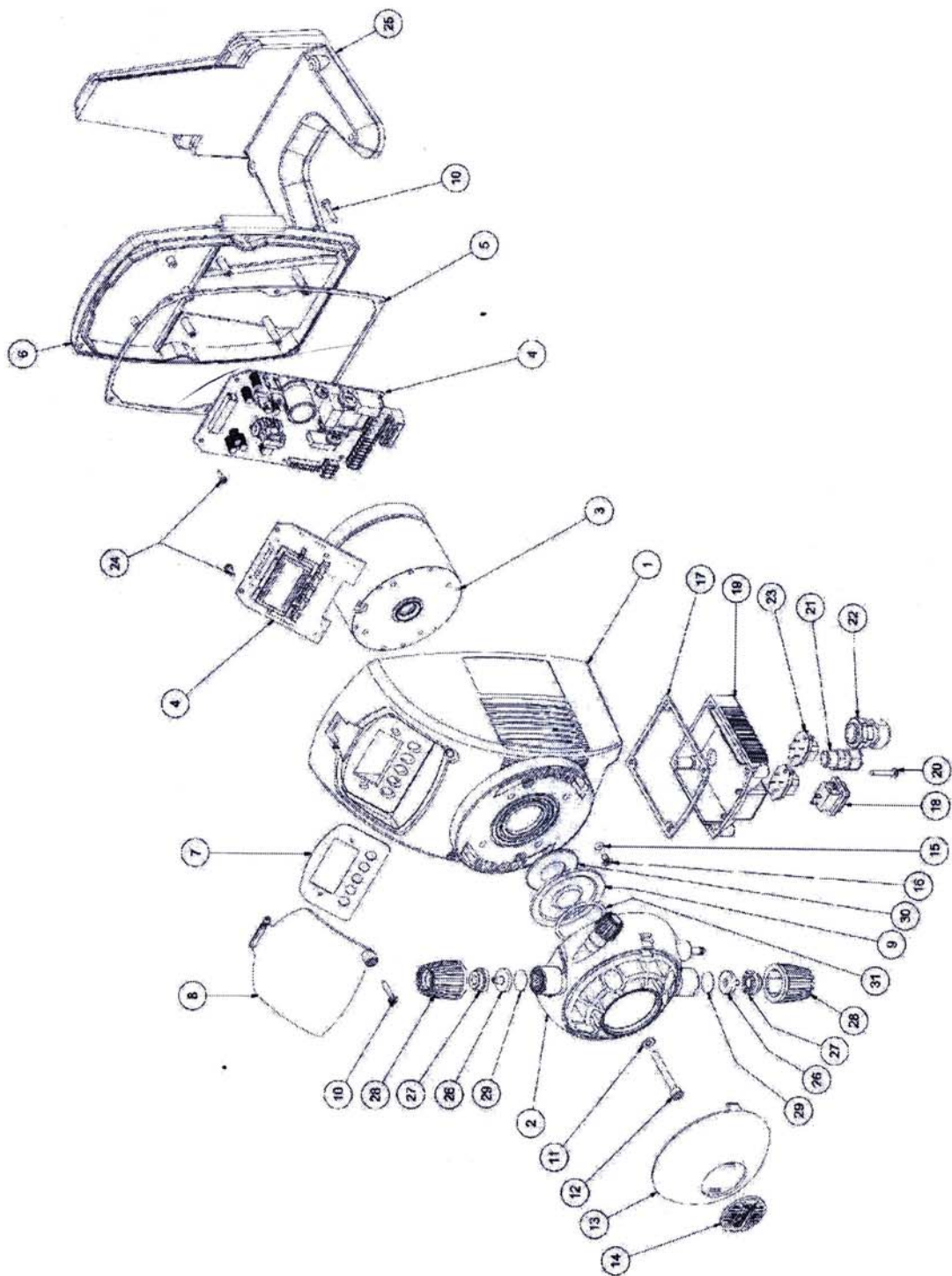
MODEL HC797, HC897, HC997, HC999, HC151

HC 997



it	Codice	Descrizione	Q.tà
1	ADSP900PI00	CORPO POMPA 1-14 PVDF-PTFE-VT COMPLETO HC897	1
	ADSP900P001	CORPO POMPA 1-14 PVDF-PTFE-DT COMPLETO HC897	
	ADSP9000100	CORPO POMPA 1-14 PP-GL-VT COMPLETO HC897	
	ADSP9000102	CORPO POMPA 1-14 PP-CE-VT COMPLETO HC897 (OR2021 PTFE)	
30	ADSP9000003	TARGHETTA NERA CON LOGO AQUA PER CORPO POMPA 1-14LT HC897	1
	ADSP9000023	TARGHETTA NERA NEUTRA PER CORPO POMPA 1-14LT HC897	
31	ADSP9000022	COVER NERO CORPO POMPA 1-14LT HC897	1
	ADSP9000002	COVER GIALLO RAL 1007 CORPO POMPA 1-14LT HC897	
	ADSP9000017	COVER VERDE RAL 5021 CORPO POMPA 1-14LT HC897	
32	ADSP9200001	DIAFRAMMA PTFE DYNEON 1614 1-14L HC897 M12X1	1
33	ADSP9200002	FLANGIA PISTONE PP HC897	1
34	ADSP6000767	VITE M 3,5 X 19 UNI 6954 (AF-TCTC) INOX A2	1
35	ADSP9300020	COPERCHIO FRONTALE TRASPARENTE HC997	1
36	ADSP9300013	ETICHETTA POLICARBONATO HC997 PH-RX NEUTRA	1
37	ADSP6000603	SKD HC997 PH-RX (EL202 + EL202A + EL211) 90-260V	1
	ADSP6000602	SKD HC997 PI-MA	
	ADSP6000633	SKD HC997 CL (EL202 + EL202A + EL211CL) 90-260V	
	ADSP6000639	SKD HC997 CLJ (EL202 + EL202A + EL211CLJ) 90-260V	
38	ADSP6000749	VITE M 2,9 X 9,5 UNI 6954 (AF-TCTC) INOX A2	6
39	ADSP6000708	VITE M 4 X 8 UNI 7688 (AF-TSTC) INOX A2	3
40	ADSP5007072	OR "R1" NBR - 2.60X1.90	2
41	ADSP9300017	COPERCHIO HC997 ARNITE NERA	1
42	ADSP9100200	MAGNETE COMPLETO HC897 05-05 230V	1
	ADSP9100201	MAGNETE COMPLETO HC897 07-04 230V	
	ADSP9100202	MAGNETE COMPLETO HC897 05-08 / 10-04 230V	
44	ADSP5007103	GUARNIZIONE NBR A FILO D 2,62	0,51
45	ADSP9300018	CASSA HC997 ARNITE NERA	1
46	MB010900	VITE M 3,5 X 13 UNI 6954 (AF-TCTC) INOX A2	7
47	ADSP6020221	STAFFA HC100/HC897/HC997 PP NERO	1
48	ADSP9000025	GUARNIZIONE COPERCHIETTO ALIMENTAZIONE HC997 GOMMA NBR	1
49	ADSP9400003	COPERCHIETTO ALIMENTAZIONE-SEGNALI HC997 PH-RX COMPLETO	1
50	ADSP6000887	VITE M 3,5 X 22 UNI 6954 (AF-TCTC) INOX A2	4
51	ADSP6000581	PRESSACAVO + DADO PG9 NERO	1
52	ADSP6000494	CONNETTORE BNC FEMMINA CABLATO CM 15 RG174	1
53	ADSP6000424	PRESSACAVO PASSO PG7 - 1900.07 - NERO	3
54	ADSP6000516	INTERRUTTORE ON/OFF 3A 250V TIPO A BILICO CON PROT. GOMMA	1
55	ADSP6020011	CAVO ALIMENTAZIONE S/SPINA METRI 3 - H05VV-F 3X0.75 -	1

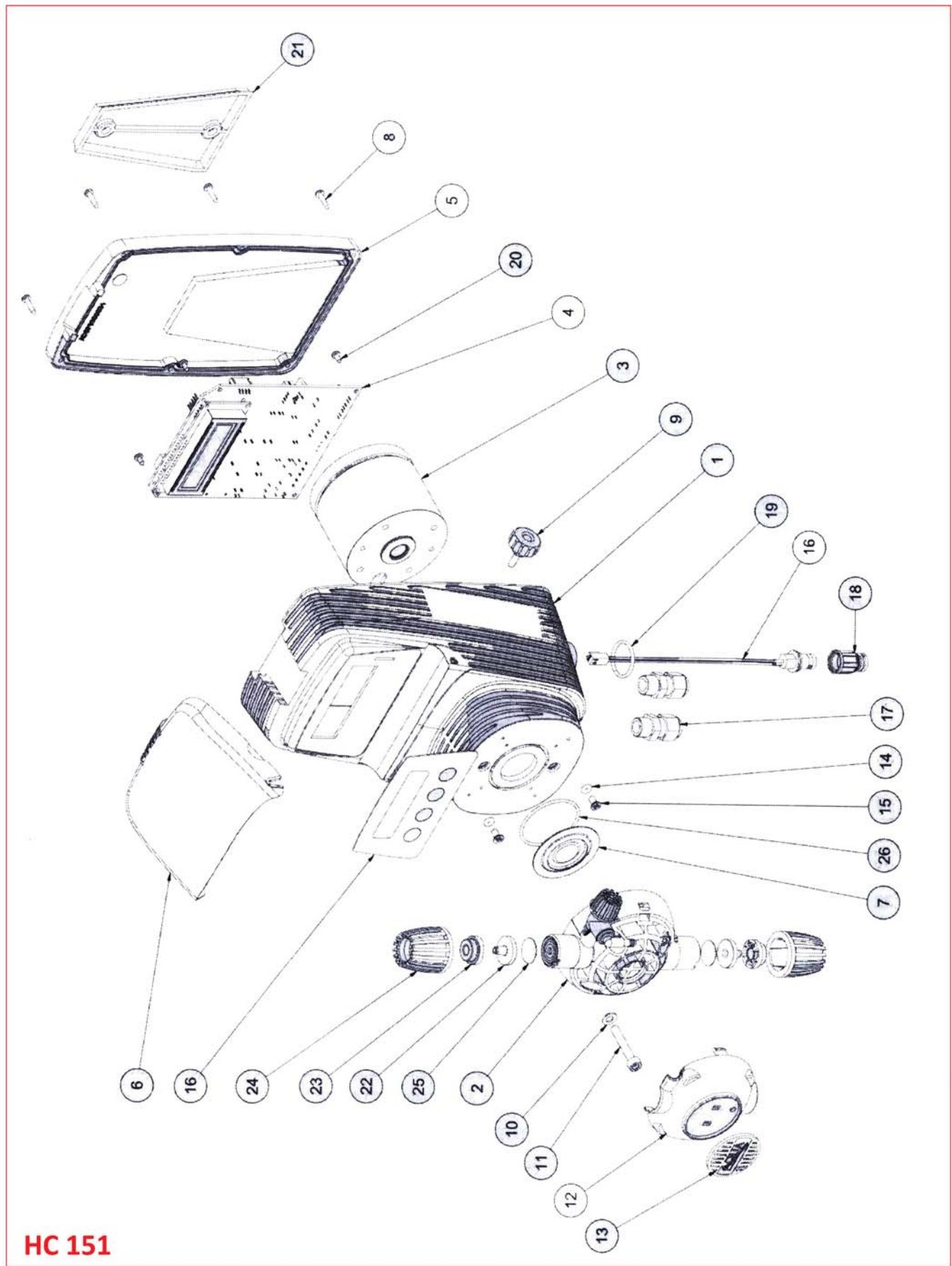
HC 997



HC 999

IT	Codice	Modello	Descrizione	Q.tà
1	ADSP9300030		CASSA HC999 ARNITE NERA D31	1
2	ADSP6000112	1A-2A	CORPO POMPA 4-20/10-10 PP-GL-DT INCOMPLETO - HC999	1
	ADSP6000117	3A	CORPO POMPA 20-05 PP-GL-VT INCOMPLETO - HC999	
3	ADSP6000096	1A - 2A	MAGNETE COMPLETO D90 VERS.1 230V - SILENZIOSO	1
	ADSP6000166	3A	MAGNETE COMPLETO D90 VERS.2-3 230V - SILENZIOSO	
4	ADSP9300040		SKD HC999 PI-MA-CL (EL202+EL202A) 90-260V	1
5	ADSP9300031		GUARNIZIONE HC999 IN GOMMA NBR SP.1,5MM	1
6	ADSP9300023		COPERCHIO HC 999 ARNITE NERA	1
7	ADSP9300027		ETICHETTA POLICARBONATO HC999 NEUTRA	1
8	ADSP9300026		COPERCHIO FRONTALE TRASPARENTE HC999	1
9	ADSP9200001	1A - 2A	DIAFRAMMA PTFE DYNEON 1614 1-14L HC897 M12X1	1
	ADSP6000891	3A	DIAFRAMMA - MEMBRANA IN PTFE D.60X19 - PER 20L-5BAR HC999	
10	ADSP6000767		VITE M 3,5 X 19 UNI 6954 (AF-TCTC) INOX A2	7
11	ADSP6000701		RONDELLA PIANA D. 5 - UNI 6592 INOX A2	4
12	ADSP9000016		VITE M 5 X 30 UNI 5931 (TCEI) INOX A2	4
13	ADSP9300041		COVER IN PP-NERO PER CORPO POMPA HC999	1
14	ADSP9000003		TARGHETTA NERA CON LOGO AQUA PER CORPO POMPA 1-14LT HC897	1
15	ADSP5007072		OR "R1" NBR - 2.60X1.90	2
16	ADSP6000708		VITE M 4 X 8 UNI 7688 (AF-TSTC) INOX A2	2
17	ADSP9000035		GUARNIZIONE COPERCHIETTO ALIMENTAZIONE HC999 GOMMA NBR	1
18	ADSP6000503		INTERRUTTORE BIPOLARE 250V A BILICO SIMBOLO 1/0 CON PROTEZIONE IN GOMMA	1
19	ADSP9300025		COPERCHIO CONNETTORI HC999 ARNITE NERA	1
20	ADSP6000887		VITE M 3,5 X 22 UNI 6954 (AF-TCTC) INOX A2	4
21	ADSP6000424		PRESSACAPO PASSO PG7 - 1900.07 - NERO	1
22	ADSP6000581		PRESSACAPO + DADO PG9 NERO (vn)	1
23	ADSP6000836		CONNETTORE MASCHIO 4 VIE G4A5M CABLATO LIVELLO PANDUIT 2 VIE	2
24	ADSP6000749		VITE M 2,9 X 9,5 UNI 6954 (AF-TCTC) INOX A2	8
25	ADBAS100		BASE SOSTEGNO POMPA HC100 NERA	1
26	ADSP9000014	1A - 2A	ATTACCO TUBO 4X6 GHIERA 1/2" PP	2
	ADSP6000134P	3A	ATTACCO TUBO 6X9 RACCORDO 3/8" PVDF	
27	ADSP9000013	1A - 2A	ADATTATORE TUBO 4X6 GHIERA 1/2" PP	2
	ADSP6001001	3A	ADATTATORE TUBO 6X8 GHIERA 1/2" PVC	
28	ADSP9000012		GHIERA 1/2" PP PER VALVOLA A SFERA NERA	2
29	ADSP9000019		RONDELLA D16X0.5 PE NAT	2
30	ADSP6300910	3A	FLANGIA PISTONE PORTATE MEDIE D.43 - SIL.	1
31	ADSP5007200	1A - 2A	OR - RIF. 3143 - VITON NERO	1
	ADSP5007214	3A	OR - RIF. 3212 - VITON NERO	

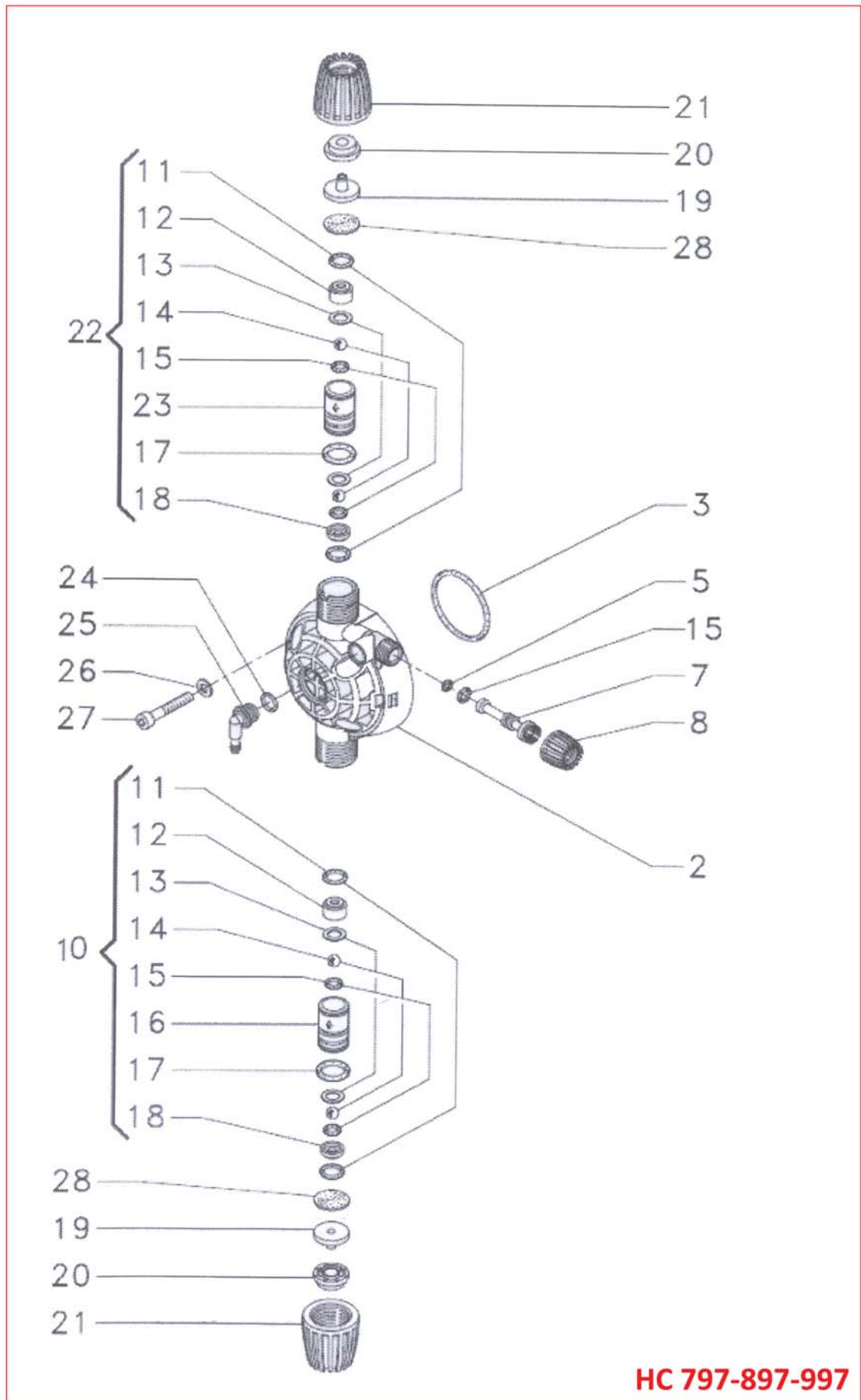
HC 999



HC 151

ID	Codice	Descrizione	Q.ta'
1	ADSP9300033	CASSA HC151 DGT PP+20FV NERA	1
2	ADSP9000100	CORPO POMPA 1-14 PP-GL-VT INCOMPLETO HC897	1
3	ADSP6000294	MAGNETE COMPLETO D60 VERS.1 230V - SILENZIOSO	1
	ADSP6000295	MAGNETE COMPLETO D60 VERS.2 230V - SILENZIOSO	
	ADSP6000296	MAGNETE COMPLETO D70 230V - SILENZIOSO	
4	ADSP9300080	SKD HC151 PI-MA 230V	1
	ADSP9300090	SKD HC151 PH-RX 230V	
5	ADSP9300034L	COPERCHIO POSTERIORE HC151 DGT PP NERO C/GUARNIZIONE	1
6	ADSP9300035	VETRINO TRASPARENTE HC151 DGT	1
7	ADSP9200001	DIAFRAMMA PTFE DYNEON 1614 1-14L HC897 M12X1	1
8	ADSP6000714	VITE M 2,9 X 13 UNI 6954 (TCTC) INOX A2	8
9	ADSP8000029L	MANOPOLA FISSAGGIO COPERCHIO POMPE PER ECOWASH	1
10	ADSP6000701	RONDELLA PIANA D. 5 - UNI 6592 INOX A2	4
11	ADSP9000016	VITE M 5 X 30 UNI 5931 (TCEI) INOX A2	4
12	ADSP9000022	COVER NERO CORPO POMPA 1-14LT HC897	1
13	ADSP9000003	TARGHETTA NERA CON LOGO AQUA PER CORPO POMPA 1-14LT HC897	1
14	ADSP5007072	OR "R1" 2,60X1,90 - NBR	2
15	ADSP6000708	VITE M 4 X 8 UNI 7688 (AF-TSTC) INOX A2	3
16	ADSP6000292	CONNETTORE BNC FEMMINA CONN.CRIMP. 2.54 L160 R/N CABLATO PER SIMPOOL	1
17	ADSP6000424	PRESSACAVO PASSO PG7 - 1900.07 - NERO	2
18	ADSP6000948	PROTEZIONE BNC FEMMINA DA PANNELLO GOMMA NERO	1
19	ADSP9500130	ANELLO IDENTIFICATIVO COLORE ROSSO PER INGRESSI PI/MA - HC150	1
20	ADSP6000749	VITE 3X8 (TCTC) INOX A2 - SERIE HILO	4
21	ADSP6020221	STAFFA HC100/HC897/HC997 PP NERO	1
22	ADSP9000014	ATTACCO TUBO 4X6 GHIERA 1/2" PP	2
23	ADSP9000013	ADATTATORE TUBO 4X6 GHIERA 1/2" PP	2
24	ADSP9000012	GHIERA 1/2" PP PER VALVOLA A SFERA NERA	2
25	ADSP9000019	RONDELLA D. 16 X 0,5 PE NAT	2
26	ADSP5007117	OR - RIF. 2150 - VITON	1

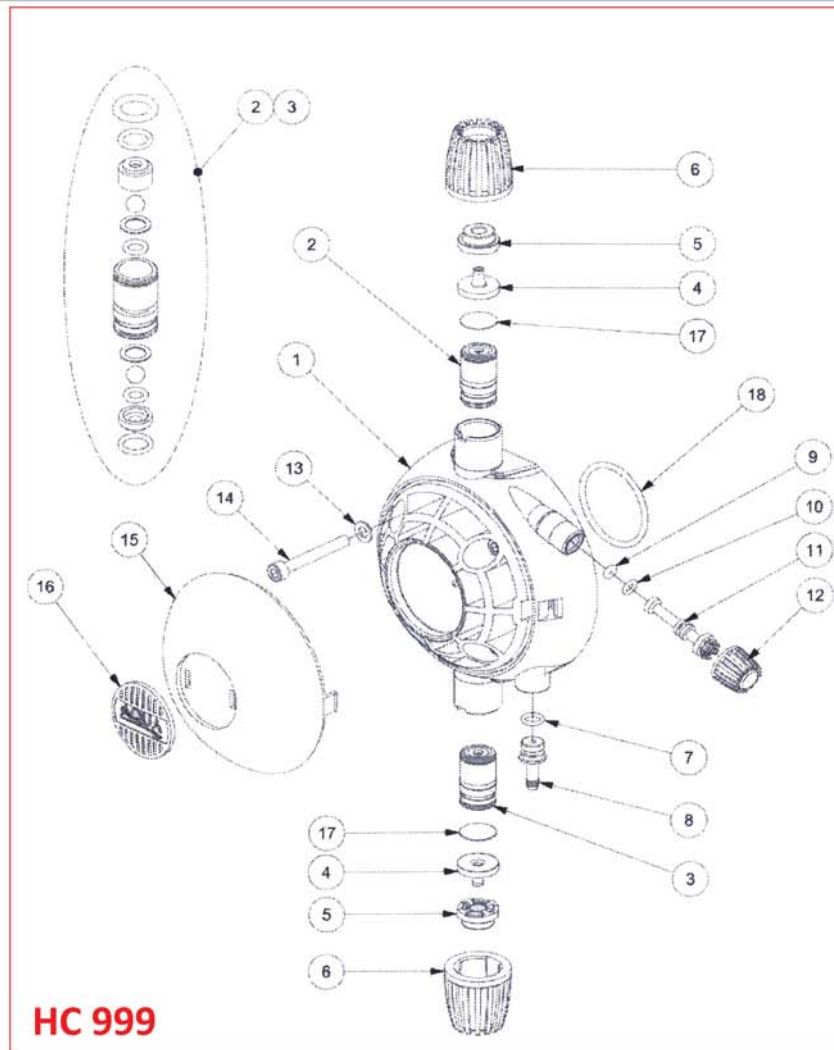
HC 151



HC 797-897-997

it	Componente	Descrizione	Q.tà
2	ADSP9000001P	CORPO POMPA 1-14 PVDF HC897	1
	ADSP9000001	CORPO POMPA 1-14 PP HC897	1
3	ADSP5007200	OR - RIF. 3143 - VITON NERO	1
	ADSP5007209	OR - RIF. 3143 - DUTRAL NERO	1
5	ADSP5007049V	OR - RIF. 2010 - VITON NERO	1
	ADSP5007055D	OR - RIF. 2010 - DUTRAL NERO	1
7	ADSP9000004P	STELO OTTURATORE PER SPURGO CORPO POMPA HC897 PVDF	1
	ADSP9000004	STELO OTTURATORE PER SPURGO CORPO POMPA HC897 PP	1
8	ADSP9000005P	GHIERA 1/4" PER SPURGO CORPO POMPA HC897 PVDF	1
	ADSP9000005	GHIERA 1/4" PER SPURGO CORPO POMPA HC897 PP	1
10	ADSP9005P00	GRUPPO VALVOLA 1/2" PVDF-PTFE-VT CARTUCCIA ASPIRAZIONE	1
	ADSP9005P02	GRUPPO VALVOLA 1/2" PVDF-PTFE-DT CARTUCCIA ASPIRAZIONE	1
	ADSP9005000	GRUPPO VALVOLA 1/2" PP-GL-VT CARTUCCIA ASPIRAZIONE	1
	ADSP9005003	GRUPPO VALVOLA 1/2" PP-CE-VT CARTUCCIA ASPIRAZIONE (OR 2021 PTFE)	1
11	MG010960	OR - RIF. 108 - VITON NERO	4
	MG010970	OR - RIF. 108 - EPDM	4
12	ADSP9000010P	GUIDA SFERA D.6,35 VALVOLA HC897 PVDF	2
12	ADSP9000010	GUIDA SFERA D.6,35 VALVOLA HC897 PP	2
13	ADSP9000015	RONDELLA SPINGI-OR PER VALVOLA SFERA HC897 D8.3x11.8 SP.0.5MM PTFE	4
14	ADSP5007115	SFERA D.6,35 (1/4") PTFE CLASSE 1	4
	ADSP5007123	SFERA D.6,35 (1/4") CERAMICA	4
	ADSP5007109	SFERA D.6,35 PYREX (VETRO BOROSILICATO G100 D.6,35 1/4")	4
15	ADSP5007203	OR - RIF. 2021 - VITON NERO	5
	ADSP5007207	OR - RIF. 2021 - DUTRAL NERO	5
	ADSP5007212	OR - RIF. 2021 - PTFE	4
16	ADSP9000008P	ASTUCCIO SFERE VALVOLA ASPIRAZIONE HC897 PVDF	1
	ADSP9000008	ASTUCCIO SFERE VALVOLA ASPIRAZIONE HC897 PP	1
17	ADSP5007201	OR - RIF. 3043 - VITON NERO	2
	ADSP5007208	OR - RIF. 3043 - DUTRAL NERO	2
18	ADSP9000011P	SEDE SFERA D.6,35 VALVOLA HC897 PVDF	2
	ADSP9000011	SEDE SFERA D.6,35 VALVOLA HC897 PP	2
19	ADSP9000014P	ATTACCO TUBO 4X6 GHIERA 1/2" PVDF	2
	ADSP9000014	ATTACCO TUBO 4X6 GHIERA 1/2" PP	2
20	ADSP9000013P	ADATTATORE TUBO 4X6 GHIERA 1/2" PVDF	2
	ADSP9000013	ADATTATORE TUBO 4X6 GHIERA 1/2" PP	2
21	ADSP9000012P	GHIERA 1/2" PVDF PER VALVOLA A SFERA	2
	ADSP9000012	GHIERA 1/2" PP PER VALVOLA A SFERA	2
22	ADSP9005P01	GRUPPO VALVOLA 1/2" PVDF-PTFE-VT CARTUCCIA MANDATA	1
	ADSP9005P03	GRUPPO VALVOLA 1/2" PVDF-PTFE-DT CARTUCCIA MANDATA	1
	ADSP9005001	GRUPPO VALVOLA 1/2" PP-GL-VT CARTUCCIA MANDATA	1
	ADSP9005002	GRUPPO VALVOLA 1/2" PP-CE-VT CARTUCCIA MANDATA (OR 2021 PTFE)	1
23	ADSP9000009P	ASTUCCIO SFERE VALVOLA MANDATA HC897 PVDF	1
	ADSP9000009	ASTUCCIO SFERE VALVOLA MANDATA HC897 PP	1
24	ADSP5007035	OR - RIF. 106 - VITON NERO	1
	ADSP5007021	OR - RIF. 106 - DUTRAL	1
25	ADSP9000007P	PORTAGOMMA 4X6 PER SPURGO CORPO POMPA HC897 PVDF	1
	ADSP9000007	PORTAGOMMA 4X6 PER SPURGO CORPO POMPA HC897 PP	1
26	ADSP6000701	RONDELLA D05X10 PIANA INOX	4
27	ADSP9000016	VITE M 5 X 30 UNI 5931 (TCEI) INOX A2	4
28	ADSP9000019	RONDELLA D16X0.5 PE NAT	2

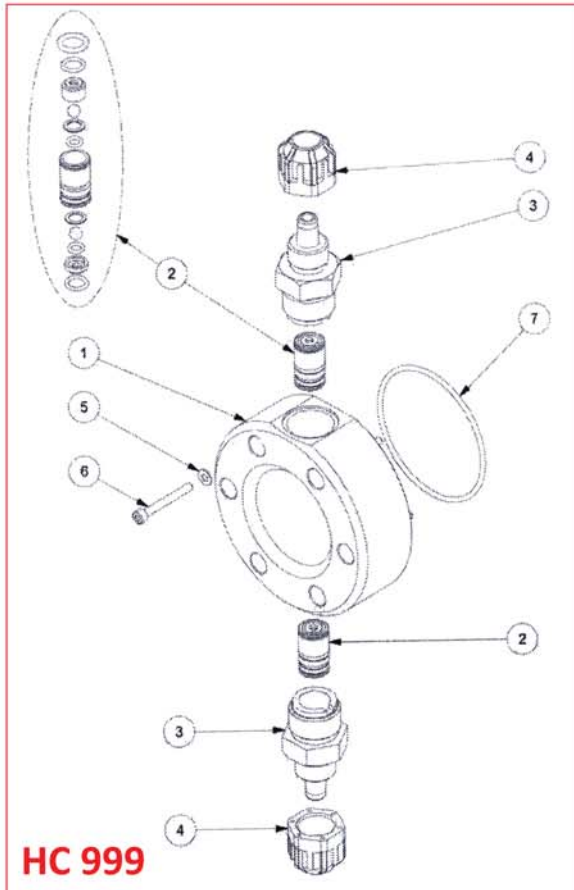
HC 797-897-997



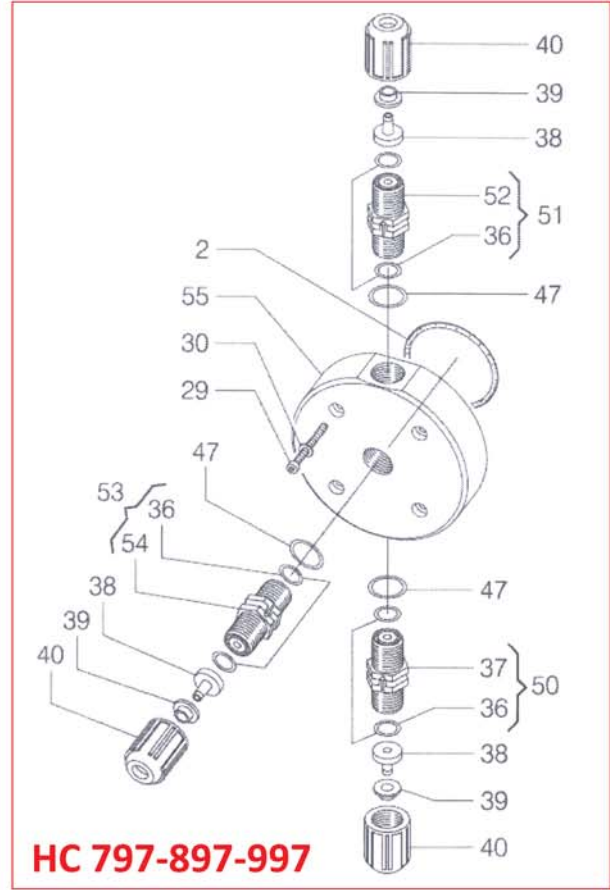
HC 999

N°	CODICE	Modello	DESCRIZIONE	QTÀ
1	ADSP6000077	1A-2A	CORPO POMPA 4-20/10-10 PP - HC999	1
	ADSP6000794	3A	CORPO POMPA 20-05 PP - HC999	
2	ADSP9005000		GRUPPO VALVOLA 1/2" PP-GL-VT CARTUCCIA ASPIRAZIONE	1
3	ADSP9005001		GRUPPO VALVOLA 1/2" PP-GL-VT CARTUCCIA MANDATA	1
4	ADSP9000014		ATTACCO TUBO 4X6 GHIERA 1/2" PP	2
5	ADSP9000013		ADATTATORE TUBO 4X6 GHIERA 1/2" PP	2
6	ADSP9000012		GHIERA 1/2" PP PER VALVOLA A SFERA NERA	2
7	ADSP5007035		OR RIF. 106 - 1.78x6.75 - VITON NERO	1
8	ADSP6000785		PORTAGOMMA SPURGO CORPO POMPA PP	1
9	ADSP5007072		OR "R1" 2,60X1,90 - NBR	1
10	ADSP6200006		OR - RIF. 2018 - VITON NERO	1
11	ADSP9000004		STELO OTTURATORE PER SPURGO CORPO POMPA HC897 PP	1
12	ADSP9000005		GHIERA 1/4" PER SPURGO CORPO POMPA HC897 PP	1
13	ADSP6000701		RONDELLA PIANA D. 5 - UNI 6592 INOX A2	6
14	MB010700		TCEI - UNI5931 VITE M 5 X 40 UNI 5931 (TCEI) INOX A2-00 00/00/0000	6
15	ADSP9300041		COVER IN PP-NERO PER CORPO POMPA HC999	1
16	ADSP9000003		TARGHETTA NERA CON LOGO AQUA PER CORPO POMPA 1-14LT HC897	1
17	ADSP9000019		RONDELLA D. 16 X 0,5 PE NAT	1
18	ADSP5007200	1A - 2A	OR - RIF. 3143 - VITON NERO	1
	ADSP5007214	3A	OR - RIF. 3212 - VITON NERO	

HC 999



HC 999



HC 797-897-997

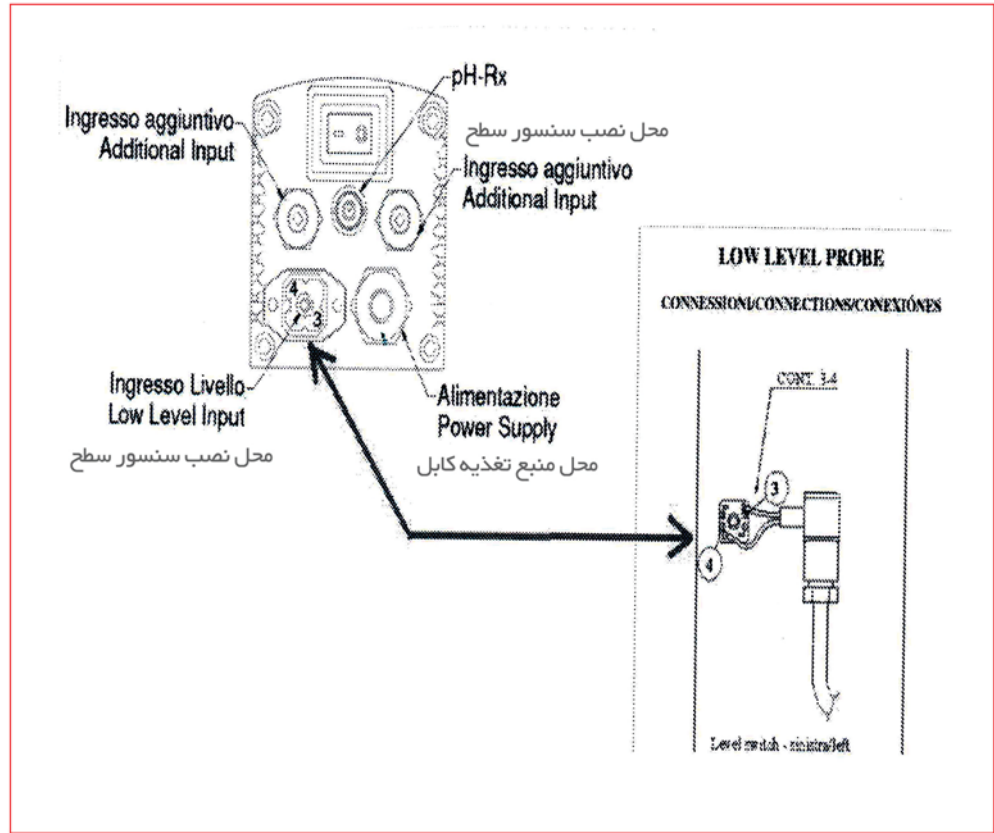
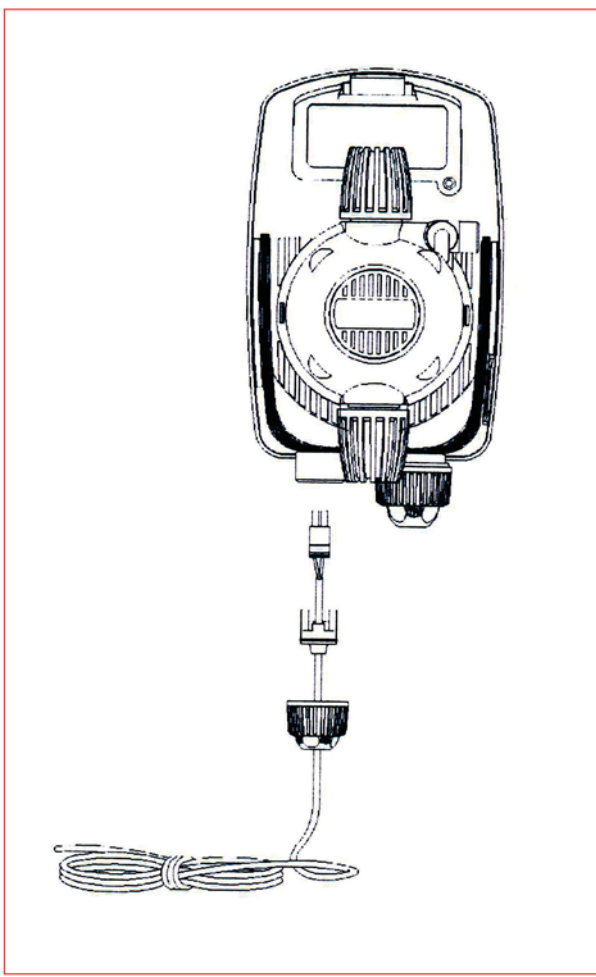
HC 797-897-997

POS	COD	DESCRIZIONE
55	ADSP9000029	CORPO POMPA 1-14 PVC SPURGO AUTOMATICO
2	ADSP5007003	OR 3200 VITON 50,47X2,62 / (PER CORPO POMPA 2-15L - FOR 2-15L PUMP HEAD)
29	MB010040	VITE M 5 X 25 UNI 5931 (TCEI) INOX A2
30	ADSP6000701	RONDELLA PIANA D. 5 - UNI 6592 INOX A2
36	ADSP5007057	OR 2037 VITON 9,25X1,78 /
47	ADSP5007001	OR 2062 VITON NERO 15,60X1,78 /
50	ADSP5005034	GRUPPO VALVOLA 3/8" PVDF-CE-VT / BALL VALVE 3/8" PVDF-CE-VT
53	ADSP5005035	GRUPPO VALVOLA 3/8" PVDF-CE-HAST-VT / BALL VALVE 3/8" PVDF-CE-HAST-VT
51	ADSP5005036	GRUPPO VALVOLA 3/8" PER SPURGO PVDF-CE-VT / BALL VALVE 3/8" AIR DISCHARGE PVDF-CE-VT
38	ADSP6000133P	ATTACCO TUBO 4X6 GHIERA 3/8" PVDF / PVDF BALL VALVE FITTING 4X6 - 3/8'
39	ADSP6000132P	ADATTATORE TUBO 4X6 GHIERA 3/8" PVDF / PVDF BALL VALVE ADAPTATOR 4X6
40	ADSP5004005P	GHIERA 3/8" PVDF PER VALVOLA A SFERA / BALL VALVE 3/8" RING NUT PVDF

HC 999

Livello	Codice componente	Descrizione componente	1 [^] Quantita' necessaria
1	ADSP6000776	CORPO POMPA 30-02/50-05 PVC NERO - HC999	1
2	ADSP9005000	GRUPPO VALVOLA 1/2" PP-GL-VT CARTUCCIA ASPIRAZIONE	2
3	ADSP6000781	RACCORDO TUBO 10X14 G3/4 PVC PER VALVOLA SFERA	2
4	ADSP5004002	GHIERA FISSATUBO PP NERA 1/2" 10X14	2
5	ADSP6000805	RONDELLA D. 4 (4.3 x 10,4 x 1) - INOX A2	6
6	ADSP6000723	VITE M 4 X 35 UNI 5931 (TCEI) INOX A2	6
7	ADSP5007044	OR - RIF. 3287 - VITON NERO	1

محصول نصب سنسور کنترل
سطح در مدل‌های 897 - 797 HC



محل نصب سنسور کنترل
سطح در مدل‌های 999 - 997 HC