

نشر ۱۰۳

دفترچه نصب و راه اندازی دوزینگ پمپ

اسپیکو
پدیده‌های نو در تکنولوژی سیالات



Simpool PH

dosing pumps





فهرست

1 معرفی دستگاه

- 1.1 هشدارها
- 2.1 استانداردهای مرجع
- 3.1 ویژگی های فنی
- 1.3.1 ویژگی های الکتریکی
- 2.3.1 کارایی

2 نصب

- 1.2 قوانین کلی
- 2.2 جعبه ادوات نصب
- 3.2 مونتاژ محصول
- 1.3.2 مونتاژ لوازم جانبی
- 4.2 اتصالات الکتریکی
- 1.4.2 سنسور دمای PT100
- 5.2 اتصالات هیدرولیکی

3 برنامه ریزی

- 1.3 ویژگی های اصلی
- 2.3 راه اندازی سریع دستگاه
- 3.3 تنظیمات پیشرفته
- 1.3.3 تنظیمات زبان
- 2.3.3 تنظیمات مقدار SETPOINT و حالت کارکرد
- 3.3.3 کالیبراسیون سنسور PH
- 4.3.3 تنظیمات دما
- 5.3.3 نمایش و Reset آمار کارکرد دستگاه
- 6.3.3 کالیبراسیون پمپ
- 7.3.3 Reset کردن پارامترهای پیش فرض
- 8.3.3 منوی SETTINGS (تنظیمات)

4 آلارم ها

- 1.4 آلارم عدم سرویس دستگاه و کارکرد آن برای بیش از مدت زمان تنظیم شده (تعمیر و نگهداری)
- 2.4 آلارم کاهش سطح ماده شیمیایی تزریق شونده
- 3.4 آلارم قرارگیری دکمه سوچ دستگاه بر روی حالت OFF
- 4.4 آلارم عدم تغییر مقدار PH در طول مدت زمان تنظیم شده برای پارامتر OFA
- 5.4 آلارم افزایش و یا کاهش مقدار PH استخر
- 6.4 آلارم محدوده مقدار PH به کمتر از 6.00 و یا افزایش آن به بیشتر از 8.00
- 7.4 آلارم عدم اتصال سنسور PT100

5 سرویس و نگهداری

- 1.5 قوانین عمومی
- 2.5 سرویس دوره ای دستگاه
- 3.5 عیب یابی

6 پیوست ها

- پیوست A ابعاد
- پیوست B تصویر جلوی دستگاه و اتصالات برد الکتریکی
- پیوست C شکل انفجاری
- پیوست D جدول مقاومت جنس قطعات در برابر مواد شیمیایی
- پیوست E پارامترهای پیش فرض
- پیوست F جدول معانی علائم اختصاری
- پیوست G طرح کلی منوها
- پیوست H متعادل سازی پارامترهای استخر

- ⚠ قبل از نصب دستگاه ، دستورالعملهای مندرج در دفترچه راهنما را به دقت مطالعه نموده و آنها را رعایت نمایید .
- ⚠ عدم رعایت نکات ایمنی و دستورالعمل ها ، ممکن است منجر به آسیب دیدن دستگاه و شخص کاربر میشود .
- بهتر است برچسب روی پمپ را مطالعه کرده و به موارد زیر توجه نمایید :
- ✓ فشار نقطه تزریق بایستی برابر و یا کمتر از مقدار فشار پمپ باشد .
- ✓ در زمان تحویل گرفتن محصول ، بسته بندی دستگاه و تمامی لوازم جانبی آن را بررسی کنید .
- ✓ از دفترچه راهنما به خوبی نگهداری کنید .
- ✓ قبل از نصب دستگاه از یکسان بودن ویژگی های الکتریکی مندرج در برچسب محصول با منبع تغذیه اطمینان حاصل کنید .
- ✓ از حمل کردن دستگاه با دستان و پاهای خیس خودداری کنید .
- ✓ دستگاه را در معرض عناصر شیمیایی قرار ندهید .
- ✓ از متناسب بودن جنس شیلنگ تزریق دستگاه با نوع ماده شیمیایی قابل تزریق اطمینان حاصل کنید .
- ✓ دستگاه بایستی توسط فرد متخصص و ماهر راه اندازی شود .
- ✓ در صورت بروز هر گونه مشکل ، دستگاه را از برق بکشید و با نمایندگی مجاز تماس حاصل نمایید .
- ✓ حتما از لوازم یدکی اصل استفاده نمایید در غیر این صورت کارخانه هیچ گونه مسئولیتی قبول نخواهد کرد .
- ✓ منبع تغذیه باید مطابق با قوانین و استانداردهای کشور مربوطه باشد .
- ✓ دمای محیط کارکرد نباید بیش از ۴۰ درجه سانتی گراد با رطوبت نسبی ۹۰ درصدی در دمای ۹۰ درجه سانتیگراد باشد .

2.1 استانداردهای مرجع

تمامی پمپ ها مطابق با استانداردهای اروپایی زیر میباشند :

n°2004/108/CE , n°2006/95/CE , n°2011/65/UE , 2012/19/UE

3.1 ویژگی های فنی

1.3.1 ویژگی های الکتریکی

⚠ جهت اطلاع از مقدار متناسب ولتاژ و فرکانس منبع تغذیه به برچسب اطلاعات فنی محصول مراجعه کنید .

2.3.1 کارایی

حد کثر ارتفاع لوله مکش : 1/5 متر

مقدار آبدهی و فشار : به جدول زیر و برچسب اطلاعات فنی محصول مراجعه کنید .

کد محصول	منبع تغذیه	نوع موتور	مقدار دبی (L/h)	فشار (Bar)	جنس شیلنگ پریستالتیک	سنسور PT100
ADD11V401000A000	230 VAC	230 VAC	1.4	1	santoprene	x
ADD100301000A000	230 VAC	230 VAC	3	1	santoprene	x
ADD31V401000A000	230 VAC	230 VAC	1.4	1	santoprene	v
ADD300301000A000	230 VAC	230 VAC	3	1	santoprene	v

دمای محیط کارکرد : 0 - 45°C

دمای محیط انبارش : -10 ÷ +50°C

کلاس محافظتی : IP 65

1.2 قوانین عمومی

- جهت نصب صحیح پمپ موارد زیر را دنبال کنید :
- پمپ را به صورت عمودی و حداکثر با زاویه $(\pm 15^\circ)$ نصب کنید .
- در محیطی خشک و به دور از وسایل گرما زا و تابش شدید نور آفتاب و با حداکثر دمای 45 و حداقل صفر درجه سانتیگراد نصب کنید .
- محیط کار کرد محصول باید از سیستم تهویه مناسب برخوردار بوده و جهت نگهداری و سرویس دوره ای دستگاه به راحتی قابل دسترس باشد .
- دستگاه را حداکثر در ارتفاع 1.5 متری از مخزن مواد شیمیایی قرار دهید . در صورت نصب دستگاه پایین تر از مخزن از یک شیر تزریق و یا شیر یکطرفه استفاده نمایید .
- در صورت وجود سیالات گازدار و تا قبل از بستن در مخزن ، پمپ را بالای مخزن نصب نکنید .

2.2 جعبه ادوات نصب

- با خرید محصول تمامی ادوات مورد نیاز جهت نصب صحیح دستگاه نیز ارایه میگردد .
- براکت نصب (کد ADSP8000025)
- درپوش ها و پیچ ها (کد ADSP6000041)
- محلول بافر PH 4.01 (کد ADSPH4)
- محلول بافر PH 7.00 (کد ADSPH7)
- بطری خالی جهت شستشوی سنسور PH (کد ADSP4000020)
- سنسور دمای PT100 با سه سیم (کد ADSTS100N)
- سنسور اندازه گیری سطح سیال (کد ADSLG4)
- صافی (▪)
- نگهدارنده دو تیکه ای سنسور تزریق (کد ADSP6000880)
- شیلنگ خروجی و ورودی از جنس PVC (▪)
- الکتروود PH به همراه کابل 5 متری (کد ADELTPH055)
- اورینگ ، واشر و مهره الکتروود PH (▪)
- مته $\varnothing 24\text{mm}$ (▪)



Fig. 1- Installation kit

3.2 مونتاز محصول

بهتر است همواره در تمامی مراحل نصب و زمان دست زدن به مواد شیمیایی از ماسک ، دستکش و عینک محافظ استفاده نمایید .

نحوه نصب دستگاه بر روی دیوار

- جهت نصب دستگاه بر روی دیوار مراحل زیر را دنبال کنید :
- با استفاده از پیچ ها و درپوش ها ، براکت ها را به دیوار محکم ببندید .
- پمپ را بر روی براکت قرار دهید .
- از محکم بودن دستگاه بر روی دیوار اطمینان حاصل کنید .
- بهتر است دستگاه را در محیطی خشک و به دور از گرما و رطوبت (بخار) نصب کنید .

1.3.2 مونتاز لوازم جانبی

- نگهدارنده سنسور تزریق را پس از ایجاد سوراخی با مته ای به قطر 24mm ، بر روی لوله های PVC DN50/DN63 نصب کنید .
- جهت قراردادن صحیح لوله تزریق داخل پمپ ، فلش نشان دهنده مسیر جریان مواد را بررسی کنید .
- نگهدارنده سنسور تزریق را به صورت عمودی و با زاویه ± 45 درجه نصب کنید .

نحوه ایجاد کردن سوراخ D24mm

- سوراخی با قطر 5mm در بالای لوله PVC ایجاد کنید .
- با استفاده از مته 24mm موجود در جعبه ادوات ، سوراخ را گشاد کنید .
- برآمدگی ها و دندانهای سوراخ را صاف کرده و برطرف کنید .

نصب نگهدارنده دو تیکه سنسور تزریق

- اورینگ را بر روی لوله تزریق قرار دهید .
- لوله تزریق را درون لوله PVC قرار دهید . از همسو بودن مسیر تزریق مواد با مسیر گردش آب استخر که با فلش نشان داده شده است اطمینان حاصل نمایید .
- اورینگ بزرگ را سر جای خود قرار داده و با دست آن را نگهدارید . سپس قسمت فوقانی نگهدارنده سنسور را بر روی لوله PVC قرار دهید .
- دو قسمت نگهدارنده را با پیچ به هم متصل کنید . (در صورت استفاده از لوله PVC (DN63) حتما از دو واشر بین آنها استفاده نمایید)

⚠ **هشدار:** پیچ ها را به آرامی و تقریبا همزمان با هم ببچانید . هیچگاه یکی از مهره ها را قبل از مهره دیگر کاملا محکم ننندید .



- سرپوش الکتروود را باز کنید (از آن با دقت نگهداری کنید . زیرا در طول فصل سرما و عدم استفاده از الکتروود باید آن را مجدداً سر جای خود قرار دهید).
- دو اورینگ را به دور الکتروود انداخته و به پایین هدایت کنید تا دقیقاً بر روی کلاهک الکتروود قرار گیرند .
- کابل را به الکتروود متصل کرده و از سوراخ مهره رزوه ای اتصال الکتروود به پمپ عبور دهید . سپس مهره را محکم ببندید .
- حال مطابق با بخش 3.3.3 سنسور را کالیبره کنید .
- الکتروود را بدون فشار داخل محفظه نگهدارنده قرار دهید تا اورینگ بین کلاهک الکتروود و محفظه قرار گیرد . سپس مهره آن را محکم کنید .

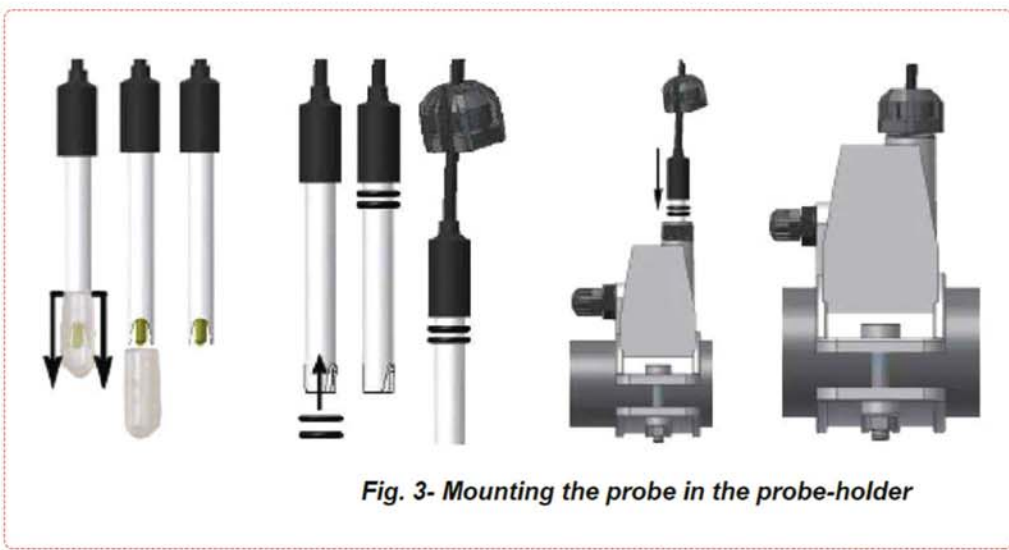


Fig. 3- Mounting the probe in the probe-holder



نحوه نصب الکتروود بلند 120 mm

در صورت استفاده از الکتروود استاندارد (12x120mm)، قطعات زیر را به ترتیب بر روی بدنه سنسور قرار دهید . ابتدا مهره و سپس واشر و اورینگ را مطابق شکل روی بدنه سنسور قرار دهید . به آرامی الکتروود را روی نگهدارنده سنسور قرار داده و با چرخش آن به سمت راست و چپ اورینگ را به سمت پایین حرکت دهید . پس از قرارگیری تمامی قطعات ، مهره را با دست محکم کنید .
 ⚠ از خم کردن الکتروود خودداری کنید زیرا قسمت داخلی آن بسیار شکننده بوده و باعث آسیب دیدن الکتروود میشود .

۴.۲ اتصالات الکتریکی

⚠ قبل از نصب اتصالات الکتریکی ، حتماً دستگاه را از برق بکشید .

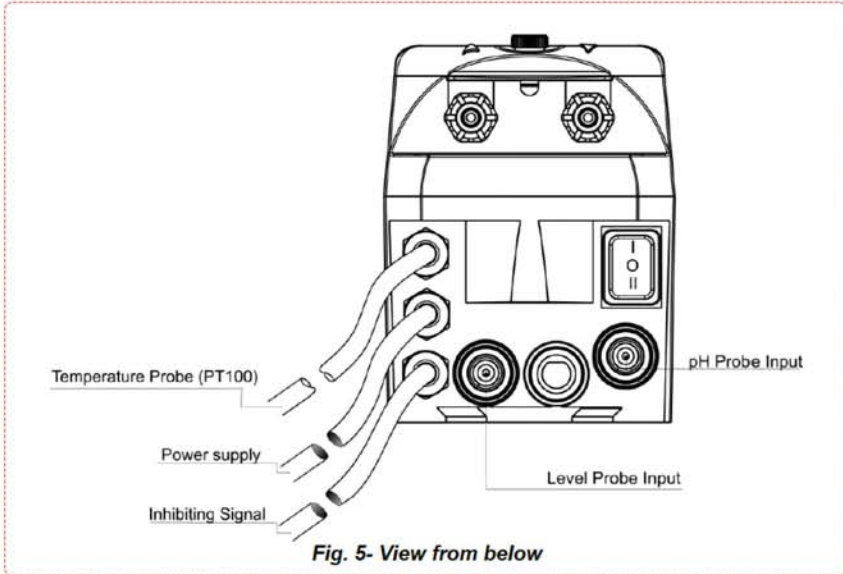


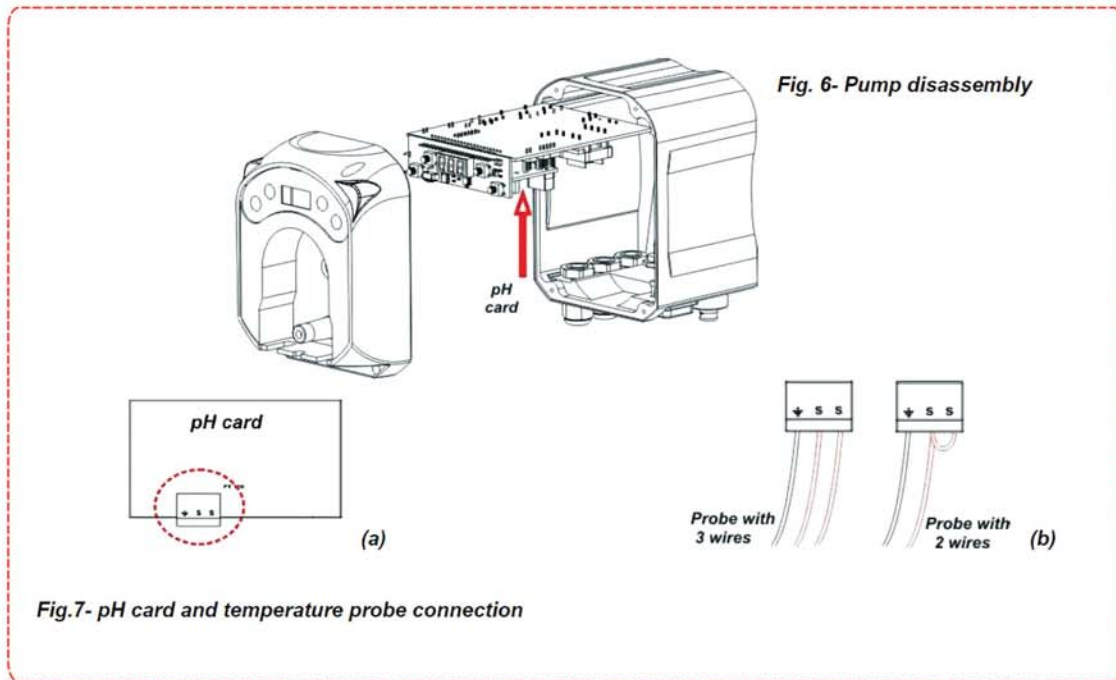
Fig. 5- View from below

توجه: از سالم بودن و اتصال صحیح سیم ارت دستگاه اطمینان حاصل کنید . دستگاه را به سیستم محافظتی با حساسیت بالا متصل کنید . ولتاژ و فرکانس شبکه برق را با مقادیر مندرج در پلاک محصول بررسی کنید . از نصب مستقیم دستگاه بر روی لوازم و انشعابات دارای بار القایی همانند الکتروموتورها و یا شیرهای سلونوئیدی خودداری کنید . در غیر این صورت حتما از رله عایقی استفاده کنید . دو قطعه محافظتی داخل دستگاه وجود دارد : یک مقاومت نیمه هادی و یک فیوز



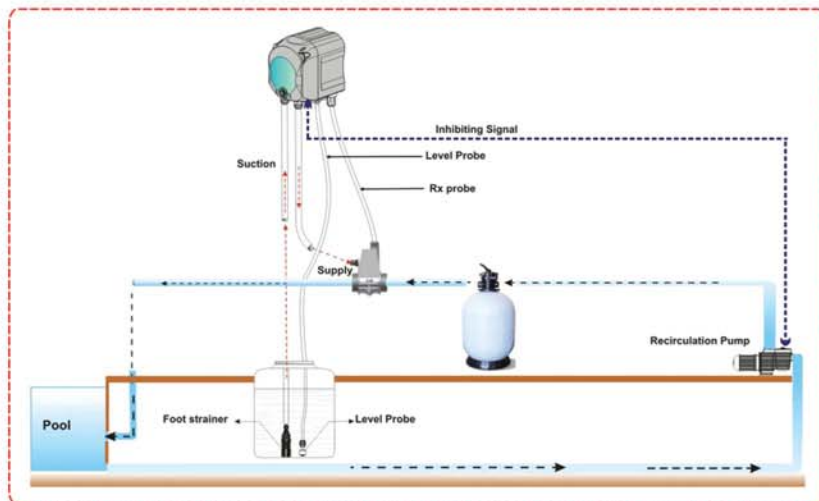
1.4.2 سنسور دمای PT100

سنسور دمای PT100 به عنوان قطعه ای اختیاری در زمان خرید محصول عرضه می گردد . در صورت نیاز به سنسور PT100 ، حتما پمپی را خریداری کنید که محل نصب سنسور PT100 داشته باشد . برای این کار بایستی جعبه محصول را باز کرده و به نقشه اتصالات کارت PH (شکل 6) که روی برد اصلی نصب شده است دقت کنید . در شکل زیر نحوه اتصال سنسور به ترمینال مخصوص بر روی برد نشان داده شده است . بسته به نوع سنسور مورد استفاده ، میتوان یکی از طرق اتصال سنسور به ترمینال را که در شکل زیر قسمت B نشان داده شده است ، انتخاب نمود .

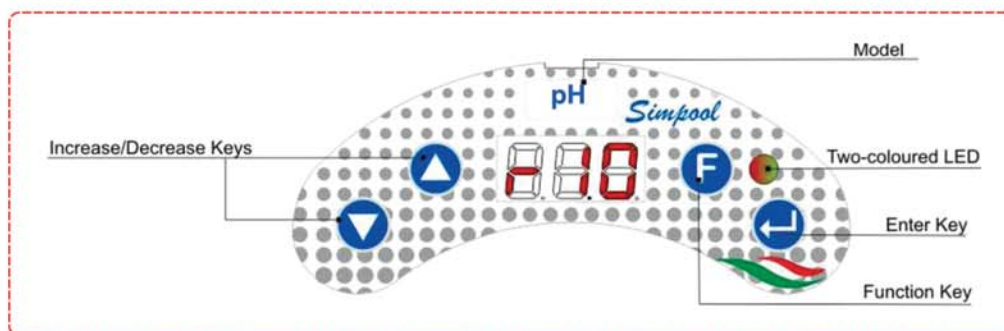


۵.۲ اتصالات هیدرولیکی

از قرار گرفتن کامل لوله ساکشن در مخزن مواد و اتصال صحیح آن به ورودی پمپ (که با علامت ▲ بر روی کاور مشخص شده است) و همچنین مناسب بودن بست لوله در قسمت ورودی پمپ اطمینان حاصل کنید .
از اتصال لوله خروجی به قسمت خروجی پمپ (که با علامت ▼ بر روی کاور مشخص شده است) با استفاده از اتصالات مناسب و همچنین مناسب بودن بست لوله اطمینان حاصل نمایید . لوله خروجی را سپس بایستی به نگهدارنده سنسور تزریق متصل کنید .



۱.۳ ویژگی های اصلی



با استفاده از دکمه ▲ و ▼ میتوان مقدار پارامترها را افزایش و کاهش داده و تمامی آیتم های منوی مورد نظر را یک به یک مرور کنید .

با استفاده از دکمه Enter میتوان به ایتیم های مختلف منوهای زیر مجموعه وارد و یا از آنها خارج شوید . با فشار دکمه Enter به مدت 3 ثانیه در منوی اولیه میتوان به منوی Programming وارد شده و یا به صفحه اصلی منو برگردید .

با استفاده از دکمه F میتوان آیتم های مختلف هر منو را مرور کنید . با فشار دکمه F به مدت 3 ثانیه بر روی منوی اصلی میتوانید به منوی USER وارد شوید .

چراغ LED دورنگ

هر یک از رنگهای چراغ LED نشان دهنده وضعیت کارکرد خاصی میباشد .

سبز ثابت : پمپ روشن است .

سبز چشمک زن : پمپ در حال دوزینگ (تزریق) میباشد .

قرمز ثابت : پمپ خاموش است .

قرمز چشمک زن : بروز حالت خطا در دستگاه

نارنجی ثابت : کاربرد در حال مرور آیتم های مختلف منوی Programming میباشد .

نارنجی چشمک زن : فعال بودن حالت پر شدن پمپ با آب

سوچ دستگاه را میتوان بر روی 3 حالت تنظیم نمود .

ON : پمپ فعال میباشد .

OFF : پمپ خاموش است .

MOM : پمپ در حالت Priming (پر شدن از آب به صورت اتومات) میباشد .

حالت MOM به صورت ناپایدار میباشد . بنابراین پس از تنظیم سوچ در حالت MOM و رها کردن دکمه ، سوچ به صورت اتومات به حالت OFF بر میگردد . سپس پمپ به مدت 60 ثانیه و با حداکثر سرعت PH دوزینگ میکند . با فشار مجدد دکمه MOM قبل از اتمام 60 ثانیه ، عملیات Priming متوقف میشود .

کلرکرد

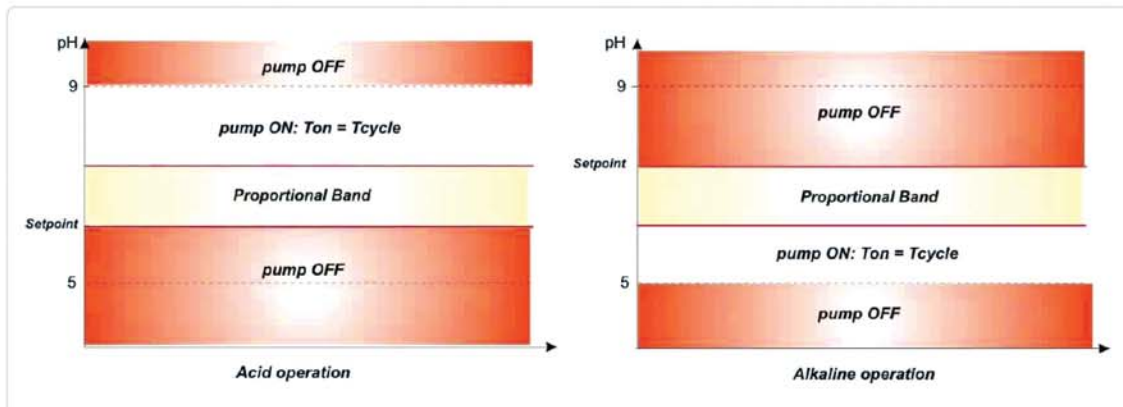
با استفاده از پمپ میتوان با تزریق نسبی مواد شیمیایی مقدار PH آب استخر را افزایش (در حالت قلیایی) و یا کاهش (در حالت اسیدی) دهید .

مقدار PH آب استخر را میتوان توسط سنسور PH اندازه گیری نمود . سنسور را باید کالیبره کرده و به صورت منظم و دوره ای سرویس نمایید .

دوزینگ مواد بر اساس الگویی چرخشی انجام میگردد بدین ترتیب که در هر سیکل کاری ، پمپ برای مدت زمانی مشخص بسته به مقدار PH



اندازه گیری شده و مقدار SETPOINT PH تنظیم شده (از 5.00 – 9.00) فعال میشود . مدت زمان دوزینگ پمپ به صورت نسبی محاسبه و در حدود بازه مقادیر قابل تنظیم که با علامت Proportional Band مشخص شده اند ، نشان داده میشود . در شکل زیر نمودارهای کارکرد دو حالت اسیدی و قلیایی دستگاه نشان داده شده است .



هر سیکل کاری دارای پارامتر Ton (مدت زمان فعال بودن پمپ) و پارامتر Toff (مدت زمان غیرفعال بودن پمپ) میباشد که بر اساس فرمول زیر محاسبه میشوند :

$$\text{Ton} = \text{pH Cycle period} \times \frac{|\text{pH Value Read} - \text{SetPoint}|}{\text{Proportional Band}} \quad [3-1]$$

$$\text{Toff} = \text{pH Cycle period} - \text{Ton} \quad [3-2]$$

بازه تنظیم مقدار PH (Proportional Band) را میتوان با مقادیر زیر تنظیم نمود .

0.5 / 1 / 1.5 / 3 PH

برای مثال :

SETPOINT = 7 PH

مدت زمان سیکل کاری = 500 ثانیه

تنظیم حالت کارکرد = حالت اسیدی

بازه تنظیم مقدار PH: 1

و مقدار اندازه گیری شده PH = 7.5 PH است .

کالیبراسیون سنسور PH بایستی با مقادیر 7.00 و 4.01 که با مقادیر PH محلول بافر موجود در کیت نصب همخوانی دارد ، صورت گیرد . این مقادیر جهت مطابقت با محلول های بافر موجود تغییر پذیر میباشد .

در صورتی که برنامه اجازه دهد کارکرد سنسور نزدیک به مقدار PH 7.00 ، میتوان سنسور را تنها در یک نقطه کاری کالیبره نمود . در این صورت مقدار GAIN سنسور محاسبه شده برابر با مقدار نظری آن می باشد .

در پایان فرآیند کالیبراسیون ، کیفیت سنسور بر حسب درصد نشان داده میشود . اگر مقدار اندازه گیری شده کمتر و یا برابر با 25 درصد باشد ، بایستی سنسور را عوض کنید .

مقدار PH محلول به شدت تحت تاثیر دما قرار دارد و جهت جریان تاثیر دما بر روی مقدار PH بایستی مقدار دقیق PH را بدانید . مقدار PH را میتوان به صورت اتوماتیک و بر اساس مقدار دمای اندازه گیری شده توسط سنسور PT100 و یا به صورت دستی تنظیم نمایید .

منو

پس از روشن شدن پمپ و بدون در نظر گرفتن حالت قرارگیری سوئیچ ، ورژن نرم افزاری دستگاه به مدت 1 ثانیه و با فرمت ۸x.۷ بر روی نمایشگر ظاهر می شود . سپس اولین آیتم منوی اولیه نمایش داده میشود . کاربر میتواند تمامی منو را در هر دو حالت ON و یا OFF بودن سوئیچ مشاهده کند

منوی اصلی شامل منوهای زیر مجموعه زیر می شود :

منوی (نخست) Initial : که نشان دهنده وضعیت کارکرد پمپ می باشد .

منوی (کاربر) User : که امکان تغییر پارامترهای اصلی را فراهم می سازد .



منوی (برنامه ریزی) Programming

منوی (برنامه ریزی) Programming : که امکان تنظیم تمامی پارامترهای کاربردی و همچنین نمایش آمار عملکردی دستگاه را فراهم میسازد . دسترسی به این منو فقط از طریق وارد کردن رمز عبور امکان پذیر میباشد . جهت مرور منوها به پیوست G - نقشه منوها مراجعه کنید .
 منوی Initial : اولین صفحه منوی Initial ، بسته به وضعیت کارکرد پمپ و حالت قرارگیری سوئیچ به یکی از دو شکل زیر بر روی نمایشگر ظاهر میشود .



nos (غیر فعال بودن سیگنال) : نشان دهنده غیر فعال بودن سیگنال بازدارندگی بوده که مربوط به پمپ چرخش آب استخر است .
 Stb : نشان دهنده فعال بودن و ثابت شدن سیگنال بازدارندگی بوده که مربوط به پمپ چرخش آب استخر است . (ولی انتظار تثبیت شدن را می کشد) .
 مقدار PH اندازه گیری شده : مقدار PH اندازه گیری شده توسط سنسور میباشد که به صورت صدم از 0.00 تا 9.99 و با اعشار از 10.0 تا 14.0 نشان داده شده و در صورت غیر فعال بودن و فعال بودن سیگنال و تثبیت نشدن آن ، به ترتیب علامت nos و یا Stb بر روی نمایشگر چشمک میزند .
 Alr (ورودی زنگ هشدار) : در صورت فعال بودن یک یا چند حالت آلارم ، قبل از ورود به هر یک از صفحات منوی Initial ابتدا صفحه نشان دهنده حالت آلارم نمایش داده می شود .

در صورت غیر فعال کردن سیگنال بازدارندگی از منوی Settings ، فقط مقدار Redox اندازه گیری شده نشان داده خواهد شد .
 با استفاده از دکمه F در صفحه اصلی میتوان سایر آیتم های منو را مرور کنید .

- مقدار SETPOINT انتخاب شده برای PH
- مقدار دمای تنظیم شده به صورت دستی و یا اندازه گیری شده توسط سنسور PT100 از 0.0 تا 99.9 درجه سانتیگراد (چنانچه دستگاه بر روی حالت اندازه گیری اتوماتیک دما تنظیم شده و به سنسور PT100 متصل نباشد ، بر روی نمایشگر علامت (t--) ظاهر می شود .
 چنانچه گزینه جبران دما غیر فعال باشد ، این صفحه بر روی نمایشگر ظاهر نخواهد شد .
 با فشار مجدد دکمه F میتوانید از آیتم تنظیم مقدار دما به آیتم اولیه برگردید . در صورت نمایش مقدار PH بر روی نمایشگر ، مشاهده مقدار PH پس از علامت PH امکان پذیر خواهد بود .

از هر یک از آیتم های منوی Initial میتوان :

- با فشار دکمه Enter به مدت 3 ثانیه به منوی Programming وارد شوید .
- با فشار دکمه F به مدت 3 ثانیه به منوی User وارد شوید .

منوی User

در این منو میتوان پارامترهای اصلی پمپ را تنظیم نمایید .
 با استفاده از دکمه F میتوانید تمامی آیتم های منو را مرور کنید .
 PrI بدون استفاده از سوئیچ میتوان پمپ را هواگیری کنید . با استفاده از دکمه Enter میتوانید حالت خودمکشی پمپ را فعال و یا غیر فعال کنید .
 در صورت فعال بودن علامت PrI بر روی نمایشگر چشمک زده و پمپ با حداکثر سرعت شروع به کار میکند .

SET : تنظیم مقدار SETPOINT از 5.00 تا 9.00

doS : انتخاب حالت کارکرد پمپ (قلیایی و یا اسیدی)

CAL : دسترسی به منوی کالیبراسیون سنسور PH

CE : تنظیم مقدار دما از 0.0 تا 99.9 درجه سانتیگراد

OFA : انتخاب بازه زمانی کنترل حالت آلارم از 300 تا 999 ثانیه و یا غیرفعال کردن آن

تغییر پارامترها و یا کالیبراسیون سنسور PH تنها در صورت فعال شدن آنها از منوی Settings امکان پذیر میباشد .

OnS : (تغییر آنلین مقدار SETPOINT) فعال

Ond : تنظیم آنلین حالت کارکرد (فعال

OnC : (اجرای کالیبراسیون آنلین سنسور) فعال

Ont : (تغییر آنلین دما به صورت دستی) فعال

OnA : (تغییر آنلین مدت زمان کنترل حالت آلارم) فعال

با فشار دکمه F به مدت 3 ثانیه میتوانید از منوی User به منوی Initial برگردید .





منوی (برنامه ریزی) Programming

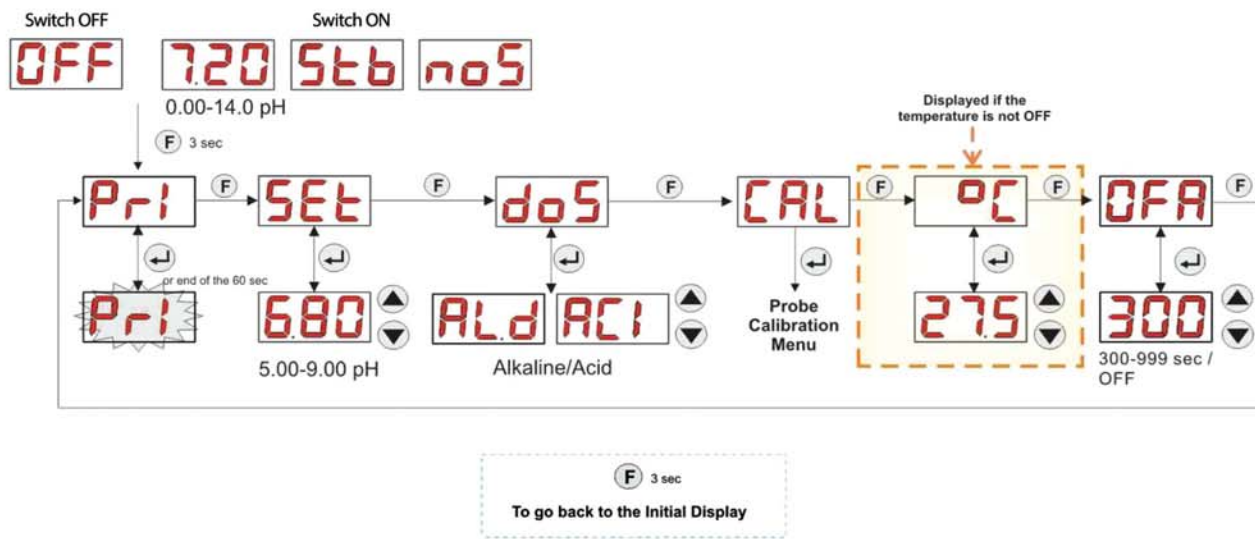
در این منو می‌توانید پارامترهای اصلی مربوط به کارکرد پمپ را تنظیم نمایید. دسترسی به این منو فقط با وارد کردن رمز عبور امکان پذیر می‌باشد. با فشار دکمه Enter به مدت 3 ثانیه از منوی Initial می‌توانید وارد منوی Programming شوید. در این حالت علامت PAS بر روی نمایشگر ظاهر شده و چراغ LED نارنجی رنگ روشن می‌شود. با فشار مجدد دکمه Enter، بر روی منوی انتخاب Password سه رقم 000 شروع به چشمک زدن می‌کند. با دکمه های ▲ و ▼ مقدار نمایش داده شده را افزایش و یا کاهش دهید. با دکمه Enter می‌توان تمامی مقادیر را مرور کرده و مقدار مورد نظر را انتخاب کنید. پس از تنظیم رمز عبور صحیح، مجدداً دکمه Enter را به مدت 3 ثانیه نگه دارید. در صورتی که بیش از 2 دقیقه اقدامی بر روی دستگاه صورت نگیرد، می‌توان از هر منویی به آیتم اول منوی Initial برگردید.

2.3 راه اندازی سریع دستگاه

در این بخش مراحل راه اندازی و استارت پمپ توضیح داده می‌شود. پارامترهای اصلی مربوط به کارکرد پمپ به شرح زیر می‌باشد:
 مقدار SETPOINT PH، حالت کارکرد PH، بازه تنظیم مقدار PH setpoint – PH operation mode – PH proportional band
 در منوی USER می‌توانید مراحل زیر را سریعاً دنبال کنید.

- هواگیری
 - انتخاب مقدار SETPOINT
 - تنظیم بازه مقدار PH
 - کالیبراسیون سنسور PH
 - تنظیم دما (در تنظیمات دستی)
 - انتخاب زمان کنترل آلارم بر حسب ثانیه PFA
 - پارامترهای پیش فرض پمپ عبارتند از:
 - بازه مقدار PH : 1.5
 - دوره سیکل PH : 300 ثانیه
 - تغییر آنلین مقادیر منوی USER و انجام آنلین کالیبراسیون سنسور : فعال می‌باشد.
 - مدت زمان تثبیت مقدار PH : 10 ثانیه
 - زمان کنترل حالت آلارم : غیر فعال
- حداقل مقدار تغییر PH جهت فعالسازی آلارم (A.PH) و همچنین مقدار غیر فعال کردن آلارم (r.PH) به ترتیب برابر با 0.05 و 0.2 در مقدار OFA می‌باشد.

منوی USER



تغییر مقدار دما فقط در صورت تنظیم دستگاه در حالت دستی و فعال بودن حالت تغییر آنلین امکان پذیر می‌باشد.

Simpool PH



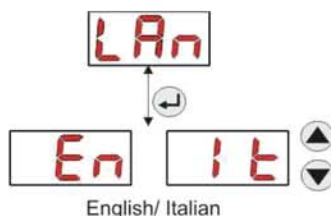
3.3 پارامترهای قابل تنظیم در منوی PROGRAMMING (منوی Programming پیشرفته)

در این بخش منوی Programming را با جزئیات بیشتر بررسی میکنیم .

تمامی پارامترهایی که در این منو تنظیم میشوند ، زمان بازگشت به منوی Initial و خروج از منوی Programming ذخیره می شوند . چنانچه قبل از ورود به حالت (نمایشگر) Standby برق قطع شود ، اطلاعات ذخیره شده پاک میشود .

1.3.3 تنظیمات زبان

از بخش LAN میتوانید با استفاده از دکمه ▲ یا ▼ زبان ایتالیایی و یا انگلیسی را انتخاب نمایید . جهت خروج از این صفحه منو دکمه Enter را فشار دهید .



2.3.3 تنظیمات مقدار SETPOINT و حالت کارکرد

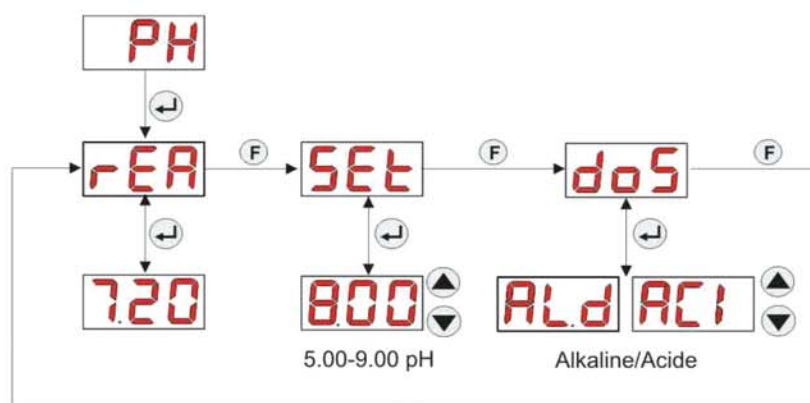
از بخش PH میتوانید به منوهای زیر مجموعه زیر وارد شوید .

Set : در این منو میتوانید مقدار SETPOINT را مشاهده کرده و یا در صورت لزوم با استفاده از دکمه های F و مقدار آن را از 5.00 تا 9.00 PH تنظیم نمایید .

Let : در این منو می توانید مقدار PH اندازه گیری شده توسط سنسور را مشاهده نمایید .

dos : در این منو میتوانید با استفاده از دکمه های ▲ و ▼ حالت کارکرد پمپ را (قلیایی و یا اسیدی) انتخاب کنید .

با فشار دکمه Enter به مدت 3 ثانیه میتوانید به منوی PH برگردید .



3.3.3 کالیبراسیون سنسور PH

از بخش CAL میتوانید سنسور PH را کالیبره کنید . قبل از انجام کالیبراسیون باید تمامی لوازم جانبی مورد نیاز جهت کالیبراسیون را مهیا کنید .

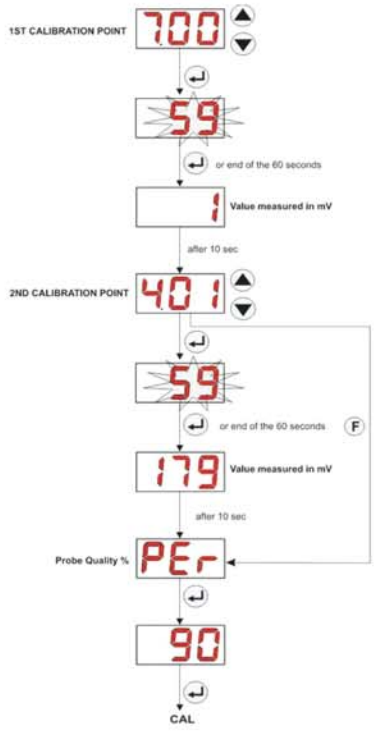
▪ یک ظرف خالی که باید با آب آشامیدنی پر شود .

▪ محلول PH 7.00

▪ محلول PH 4.01

سنسور PH را میتوان با محلول PH 7.00 (و یا محلول هایی با مقدار PH متفاوت) فقط برای یک نقطه کاری کالیبره نمود . دومین نقطه کالیبراسیون برابر با مقدار نظری 4.01PH میباشد .

پس از شستن سنسور در آب ، آن را داخل اولین محلول قرار داده و مقدار صحیح PH محلول مورد استفاده را انتخاب کنید . سپس دکمه Enter را فشار دهید . در این زمان نمایشگر به مدت 60 ثانیه شروع به شمارش معکوس می کند . پس از پایان شمارش معکوس ، بر روی نمایشگر مقدار اندازه گیری شده بر حسب mV نشان داده می شود . با فشار دکمه Enter میتوانید شمارش معکوس را قطع کنید .



پس از 10 ثانیه بر روی نمایشگر مقدار محلول بافر 4.01PH جهت استفاده برای دومین نقطه کالیبراسیون نشان داده می شود . در صورت تمایل به کالیبراسیون تنها یک نقطه از سنسور از طریق دکمه F به صفحه Per وارد شوید در غیر این صورت سنسور را مجدداً با آب آشامیدنی بشویید و با انتخاب مقدار صحیح PH آن را داخل دومین محلول بافر قرار دهید . دکمه Enter را فشار داده تا شمارش معکوس 60 ثانیه ای بر روی نمایشگر ظاهر شود . پس از اتمام شمارش معکوس بر روی نمایشگر مقدار اندازه گیری شده mV ظاهر می شود . پس از حدود 10 ثانیه بر روی نمایشگر صفحه (Per (probe quality percentage) ظاهر میشود .

با فشار دکمه Enter میتوانید کیفیت سنسور را بر حسب درصد بر روی نمایشگر مشاهده نمایید . اگر مقدار نشان داده شده کمتر و یا برابر با 25% درصد باشد ، بایستی سنسور را عوض کنید .

4.3.3 تنظیمات دما

با تنظیم دما میتوان مقدار PH اندازه گیری شده را بر اساس آن تنظیم نمایید .

از بخش C° در منوی Programming میتوان تنظیم دما را در دو حالت دستی noA و یا اتوماتیک Aut توسط سنسور PT100 تنظیم کرده و یا غیر فعال نمایید . در صورت تمایل به تنظیم مقدار PH بر اساس تغییرات دما ، باید مقدار دما را در حالت دستی بر روی 25 درجه سانتی گراد تنظیم کرده و یا حالت غیر فعال OFF را انتخاب کنید .

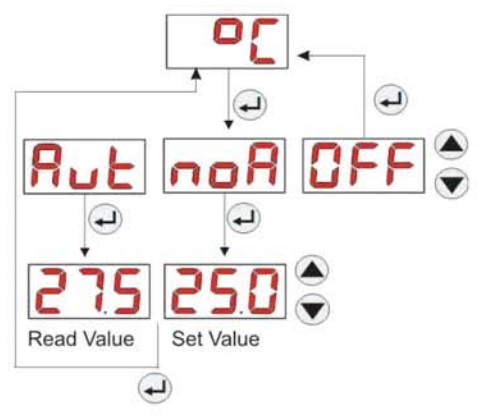
تنظیمات پیش فرض بر روی حالت دستی و 25 درجه سانتی گراد تنظیم میباشد .

در صورت عدم انتخاب حالت OFF با فشار دکمه Enter مقادیر زیر بر روی نمایشگر ظاهر می شود :

▪ مقدار دمای اندازه گیری شده توسط سنسور PT100 که از 0.0 تا 99.9 درجه سانتی گراد متغیر میباشد . در صورت عدم اتصال سنسور دما به دستگاه علامت t - - بر روی نمایشگر ظاهر می شود .

▪ مقدار دمای تنظیم شده دستگاه به صورت دستی که از 0 تا 99.9 درجه سانتیگراد قابل تنظیم میباشد .

با فشار مجدد دکمه Enter میتوانید به منوی Programming بازگردید .



PH Simpool



5.3.3 نمایش و Reset آمار کارکرد دستگاه

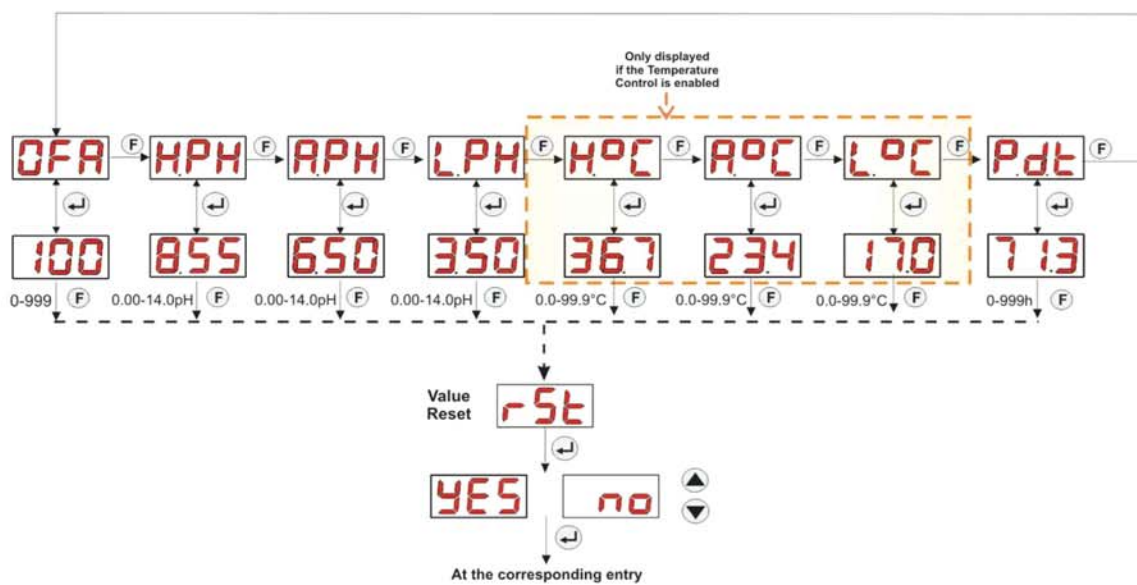
از بخش StA در منوی Programming میتوانید به منوی زیر مجموعه نشان دهنده آمار کارکرد دستگاه وارد شده و پارامترهای زیر را مشاهده نمایید .

- تعداد دفعات فعال شدن آلارم (0-999) (OFA)
- حداکثر مقدار PH اندازه گیری شده (0.00-14.0 PH) (H.PH)
- میانگین مقدار PH اندازه گیری شده (0.00-14.0 PH) (A.PH)
- حداقل مقدار PH اندازه گیری شده (0.00-14.0 PH) (L.PH)
- حداکثر مقدار دمای اندازه گیری شده (0.0-99.9°C) (H.°C) و یا (t--)
- میانگین مقدار دمای اندازه گیری شده (0.0-99.9°C) (A.°C) و یا (t--)
- حداقل مقدار دمای اندازه گیری شده (0.0-99.9°C) (L.°C) و یا (t--)

مدت زمان کل کارکرد پمپ (P.d.t) با فرمت زیر :

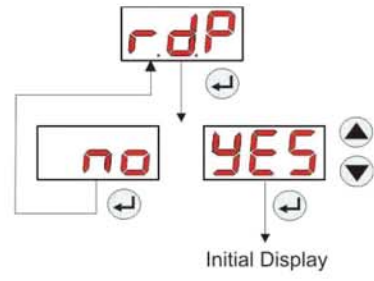
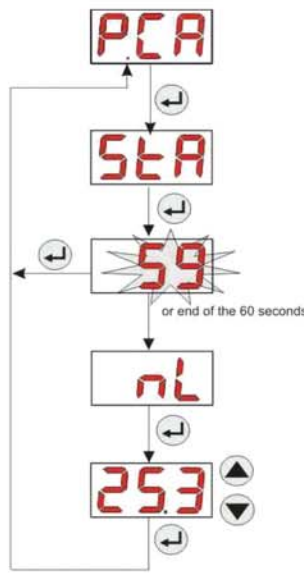
h.mm (حداکثر تا 9 ساعت و 59 دقیقه) ، hh.m (حداکثر تا 99 ساعت و 59 دقیقه) ، hhh (حداکثر تا 999 ساعت)

جهت reset کردن هر یک از موارد بالا، با استفاده از دکمه F، از مقدار عددی به بخش rSt وارد شده و گزینه YES را انتخاب کنید . سپس با فشار دکمه Enter، مقدار انتخاب شده را تایید نمایید . در صورت تنظیم منوی دما در حالت OFF، هیچ یک از بخش های مربوط به تنظیم مقادیر دما بر روی نمایشگر ظاهر نمیشوند . جهت بازگشت به منوی Programming، دکمه Enter را به مدت 3 ثانیه فشار دهید .



6.3.3 کالیبراسیون پمپ

کالیبره کردن پمپ امکان دوزینگ مقدار دقیق تری از مواد و همچنین تنظیم زمان دوزینگ بر اساس مقدار جریان واقعی پمپ را فراهم می سازد . در غیر این صورت زمان دوزینگ بر اساس مقدار جریان مندرج بر روی پلاک محصول محاسبه می شود . مقدار جریان غیر واقعی و واقعی پمپ به دلایل مختلف (از جمله سایز بزرگتر از استاندارد شیلنگ پرستالتیک) متفاوت میباشند . از بخش P.CA منوی Programming میتوانید پمپ را در ظرف مدت زمان 60 ثانیه ای کالیبره کنید و با استفاده از یک ظرف مدرج مرجع مقدار مایع دوز شده را اندازه گیری کنید . از بخش StA دکمه Enter را فشار داده تا زمان 60 ثانیه ای شروع شود و پمپ با حداکثر سرعت شروع به دوزینگ کند . مقدار مورد نظر را از 0 تا 300 میلی لیتر تنظیم نمایید .



7.3.3 Reset کردن پارامترهای پیش فرض

از بخش r.d.P می‌توانید پارامترهای پیش فرض دستگاه را بازگردانی کنید. در صورت انتخاب بازگردانی مقادیر اولیه، به صفحه Initial باز میگردید. با فشار دکمه YES و تایید مقدار پارامتر به منوی قبل باز نمی‌گردید.

8.3.3 منوی SETTING (تنظیمات)

با استفاده از دکمه Enter و از بخش Opt در منوی Programming می‌توانید به منوی Setting دسترسی پیدا کرده و موارد زیر را تنظیم نمایید.

- تنظیم رمز عبور جهت دسترسی به بخش PAS منوی Programming. با فشار دکمه Enter به صفحه انتخاب رمز عبور (000) وارد شده و با استفاده از دکمه های ▲ و ▼ مقدار مورد نظر را افزایش و کاهش داده و با استفاده از دکمه Enter می‌توانید مقادیر را مرور کرده و مقدار مورد نظر را انتخاب کنید. پس از انتخاب رمز عبور جدید، دکمه Enter را به مدت 3 ثانیه فشار دهید تا به بخش PAS باز گردید.
- فعالسازی خاموش شدن اتوماتیک پمپ در صورت آلارم سطح P.St. جهت دسترسی و خروج از منو دکمه Enter را فشار دهید و با استفاده از دکمه های ▲ و ▼ گزینه YES/no را انتخاب کنید.
- انتخاب مقدار P.P.b بازه تنظیم مقدار PH. جهت دسترسی و خروج از منو دکمه Enter را فشار دهید و با استفاده از دکمه های ▲ و ▼ بر روی هر یک از مقادیر 0.5/1/1.5/3 قرار گیرید.
- تنظیم مقدار PHP مدت زمان دوره سیکل PH بر حسب ثانیه. جهت دسترسی و خروج از منو دکمه Enter را فشار دهید و با استفاده از دکمه های ▲ و ▼ می‌توانید مقادیر بین بازه 300 تا 999 ثانیه را مرور کنید.
- تنظیم حداقل مقدار تغییر PH (پارامتر A.PH) جهت فعالسازی آلارم OFA در بازه بین 0.05 – 0.99 PH. جهت دسترسی و خروج از منو دکمه Enter را فشار دهید و با استفاده از دکمه های ▲ و ▼ تمامی مقادیر را مرور کنید.
- تنظیم حداقل مقدار تغییر PH (پارامتر r.PH) جهت خروج و غیرفعال کردن حالت آلارم در بازه بین 0.99 – 90 mV. جهت دسترسی و خروج از منو دکمه Enter را فشار دهید و با استفاده از دکمه های ▲ و ▼ تمامی مقادیر را مرور کنید.
- تنظیم مدت زمان کنترل آلارم OFA در بازه زمانی بین 300 تا 999 ثانیه و یا غیر فعال کردن آن با انتخاب حالت OFF. جهت دسترسی و خروج از منو دکمه Enter را فشار دهید و با استفاده از دکمه های ▲ و ▼ تمامی مقادیر را مرور کنید.





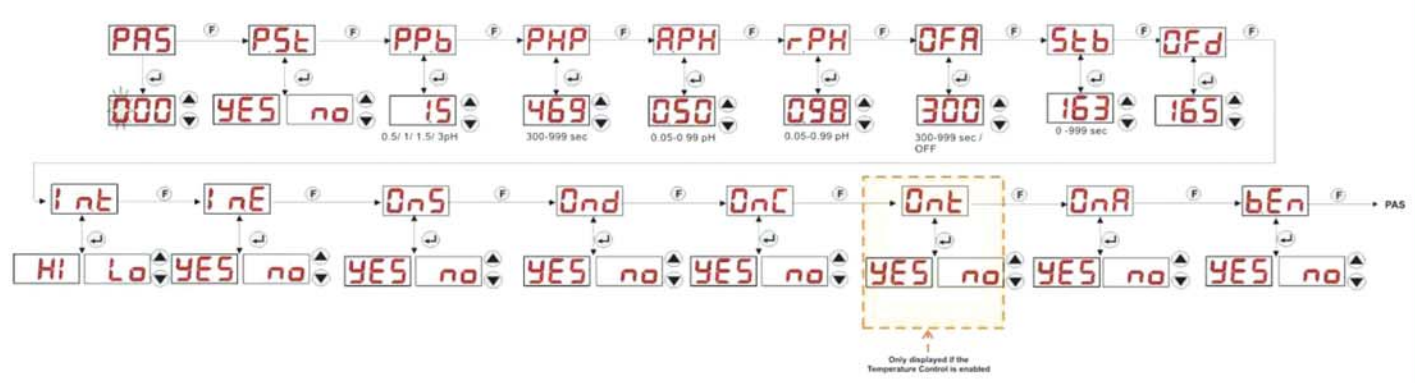
- تنظیم مدت زمان لازم جهت تثبیت سیگنال بازدارندگی (پارامتر Stb) در بازه زمانی بین صفر تا 999 ثانیه .
- جهت دسترسی و خروج از منو دکمه Enter را فشار دهید و با استفاده از دکمه های ▲ و ▼ تمامی مقادیر را مرور کنید .
- تنظیم زمان آلارم سرویس پمپ (پارامتر O.F.d) از صفر تا 999 ساعت به صورت یکی از فرمت های زیر :
h.mm (حداکثر تا 9 ساعت و 59 دقیقه) ، hh.m (حداکثر تا 99 ساعت و 59 دقیقه) ، hhh (حداکثر تا 999 ساعت)
- جهت دسترسی و خروج از منو دکمه Enter را فشار دهید و با استفاده از دکمه های ▲ و ▼ مقادیر را افزایش و یا کاهش دهید .
- دسترسی به پنجره نشان دهنده وضعیت سیگنال بازدارندگی (پارامتر S.In) . جهت دسترسی و خروج از منو دکمه Enter را فشار دهید .
- وضعیت سیگنال بازدارندگی بر روی نمایشگر به یکی از 4 حالت زیر نشان داده میشود :
 - ظاهر شدن علامت HI بر روی نمایشگر به صورت ثابت : سیگنال فعال است .
 - ظاهر شدن علامت LO بر روی نمایشگر به صورت ثابت : سیگنال غیر فعال است .
 - ظاهر شدن علامت HI بر روی نمایشگر به صورت چشمک زن : فعال شدن سیگنال در صورت افزایش ولتاژ به بیش از مقدار مجاز
 - ظاهر شدن علامت LO بر روی نمایشگر به صورت چشمک زن : غیر فعال شدن سیگنال در صورت کاهش ولتاژ به کمتر از مقدار مجاز
- در صورت عدم تطابق وضعیت نشان داده شده با وضعیت واقعی سیگنال و یا ظاهر شدن وضعیت چشمک زن بر روی نمایشگر ، با استفاده از دکمه های ▲ و ▼ حداکثر و یا حداقل مقدار ولتاژ را تغییر دهید .
- وضعیت سیگنال در حالت غیر فعال دائمی (خاموش بودن پمپ گردش آب استخر)
- در صورت ظاهر شدن وضعیت HI ثابت / چشمک زن و یا LO چشمک زن ، با استفاده از دکمه □ مقدار ولتاژ آستانه را کاهش داده تا وضعیت LO ثابت بر روی نمایشگر ظاهر شود .
- در صورت غیر فعال بودن دائمی سیگنال ، بایستی با فعال شدن سیگنال حتما آن را بررسی کرده و علت را مرتفع سازید .
- وضعیت سیگنال در حالت غیر فعال دائمی (روشن بودن پمپ گردش آب استخر)
- در صورت ظاهر شدن وضعیت LO ثابت / چشمک زن و یا HI چشمک زن ، با استفاده از دکمه □ مقدار ولتاژ آستانه را افزایش داده تا وضعیت HI ثابت بر روی نمایشگر ظاهر شود .
- در صورت فعال بودن دائمی سیگنال ، بایستی با غیر فعال شدن سیگنال حتما آن را بررسی کرده و علت را مرتفع سازید .
- فعال و یا غیرفعالسازی اندازه گیری سیگنال بازدارندگی و تنظیم و تعدیل مقدار PH (پارامتر A.In) . جهت دسترسی و خروج از منو دکمه Enter را فشار دهید و با استفاده از دکمه های ▲ و ▼ گزینه YES/no را انتخاب کنید .
- انتخاب و یا عدم انتخاب قابلیت تغییر مقدار SETPOINT از منوی USER (پارامتر ons) . جهت دسترسی و خروج از منو دکمه Enter را فشار دهید و با استفاده از دکمه های ▲ و ▼ گزینه YES/no را انتخاب کنید .
- انتخاب و یا عدم انتخاب قابلیت تغییر وضعیت کارکرد PH از منوی USER (پارامتر Ond) . جهت دسترسی و خروج از منو دکمه Enter را فشار دهید و با استفاده از دکمه های ▲ و ▼ گزینه YES/no را انتخاب کنید .
- انتخاب و یا عدم انتخاب قابلیت کالیبراسیون سنسور PH از منوی USER (پارامتر OnC) . جهت دسترسی و خروج از منو دکمه Enter را فشار دهید و با استفاده از دکمه های ▲ و ▼ گزینه YES/no را انتخاب کنید .
- انتخاب و یا عدم انتخاب قابلیت تغییر دما از منوی USER (پارامتر Ont) . جهت دسترسی و خروج از منو دکمه Enter را فشار دهید و با استفاده از دکمه های ▲ و ▼ گزینه YES/no را انتخاب کنید . توجه داشته باشید که این بخش تنها در صورتی بر روی نمایشگر ظاهر میشود که در منوی Programming ، دما بر روی حالت دستی تنظیم شده باشد .
- انتخاب و یا عدم انتخاب قابلیت تنظیم مدت زمان کنترل آلارم OFA از منوی USER (پارامتر onA) . جهت دسترسی و خروج از منو دکمه Enter را فشار دهید و با استفاده از دکمه های ▲ و ▼ گزینه YES/no را انتخاب کنید .
- فعالسازی بوق دستگاه در صورت بروز حالت آلارم . جهت دسترسی و خروج از منو دکمه Enter را فشار دهید و با استفاده از دکمه های ▲ و ▼ گزینه YES/no را انتخاب کنید .

PH Simpool





جهت بازگشت به منوی Programming و بخش Opt، دکمه Enter را به مدت ثانیه فشار داده و نگه دارید.



4 آلام ها

فقط در بخش های مختلف منوی Initial صفحه نشان دهنده فعال بودن حالت آلام ظاهر میشود در حالی که سیگنال صوتی (در صورت فعال بودن بوق دستگاه) و چراغ LED قرمز رنگ نشان دهنده وضعیت آلام بر روی هر دو منوی Initial و User ظاهر می شود.

1.4 آلام عدم سرویس دستگاه و کارکرد آن برای بیش از مدت زمان تنظیم شده (تعمیر و نگهداری)

در صورت استفاده از دستگاه بیش از مدت زمان تنظیم شده در منوی O.F.d آلام maintenance فعال می شود. در صورت تنظیم مدت زمان بر روی 0.00، آلام غیر فعال می شود.

آلام maintenance به سه صورت زیر بر روی نمایشگر ظاهر می شود:

- سیگنال صوتی از طریق بوق دستگاه با فرکانس 1 ثانیه ای (1 ثانیه روشن و 1 ثانیه خاموش میشود)
- چراغ قرمز چشمک زن
- چشمک زدن علامت OFd بر روی نمایشگر

با فعال شدن حالت آلام کارکرد موتور متوقف میشود. جهت غیر فعال کردن آن باید به بخش P.d.t در منوی Statistics بازگشته و مقدار تنظیم شده را reset کنید.

2.4 آلام کاهش سطح ماده شیمیایی تزریق شونده

با اتصال سنسور سطح به پمپ میتوان افت سطح مواد شیمیایی داخل مخزن را تشخیص داد. آلام Level به سه صورت زیر بر روی نمایشگر ظاهر می شود:

- سیگنال صوتی از طریق بوق دستگاه با فرکانس 1 ثانیه ای (1 ثانیه روشن و 1 ثانیه خاموش میشود)
- چراغ قرمز چشمک زن
- چشمک زدن علامت uLO بر روی نمایشگر

ورودی دستگاه مجهز به صافی با قابلیت تشخیص 3 ثانیه ای میباشد که جهت شناسایی کنتاکت های اشتباه و سیگنال های آلام ناخواسته تعبیه شده است. بسته به حالت انتخاب شده در منوی P.St، با فعال شدن آلام Level میتوان کارکرد پمپ را غیر فعال کرده و یا پمپ را همچنان در حالت فعال نگه داشت. با افزایش سطح ماده شیمیایی، حالت آلام به صورت اتومات Reset می شود. زمانی که پمپ در حالت خودمکشی قرار دارد، آلام Level تشخیص داده نمی شود.

3.4 آلام قرارگیری دکمه سوچ دستگاه بر روی حالت OFF

چنانچه سوچ دستگاه بر روی حالت OFF قرار داشته باشد، پس از 20 دقیقه آلام فعال شده و به سه صورت زیر بر روی نمایشگر ظاهر می شود:

- سیگنال صوتی از طریق بوق دستگاه با فرکانس 1 ثانیه ای (1 ثانیه روشن و 1 ثانیه خاموش میشود)
 - چراغ قرمز چشمک زن
 - چشمک زدن علامت OFF بر روی نمایشگر
- جهت غیر فعال کردن این آلام باید سوچ را به حالت ON بازگردانید.

4.4 آلام عدم تغییر مقدار PH در طول مدت زمان تنظیم شده برای پارامتر OFA

در صورت عدم تغییر مقدار PH اندازه گیری شده در طول مدت زمان تنظیم شده آلام فعال میشود. مدت زمان را میتوان از 300 تا 999 ثانیه تنظیم و یا در منوی Settings غیر فعال نمود. زمانی که پمپ شروع به دوزینگ (تزریق مواد) میکند، زمان تنظیم شده فعال می شود.

چنانچه مقدار PH حداقل به اندازه مقدار تنظیم شده (A.PH (0.05-0.99) در طول مدت زمان تنظیم شده تغییر نکند، آلام فعال شده و به چهار صورت زیر بر روی نمایشگر ظاهر می شود:

- سیگنال صوتی از طریق بوق دستگاه با فرکانس 1 ثانیه ای (1 ثانیه روشن و 1 ثانیه خاموش میشود)
- چراغ قرمز چشمک زن
- چشمک زدن علامت OFA بر روی نمایشگر

PH
Simpool



متوقف شدن کارکرد پمپ

حالت آلارم فوق را میتوان از 2 طریق زیر غیرفعال نمود .

با رسیدن مقدار PH به مقدار \pm Setpoint . محدوده rPH از 0.05 تا PH 0.99 در منوی SETTINGS میباشد .

با استفاده از سوئیچ ON/OFF و یا قطع و وصل کردن برق دستگاه

5.4 آلارم افزایش و یا کاهش مقدار PH استخر

با افزایش مقدار PH به بالاتر از 9.00 و یا کاهش آن به پایین تر از 5.00 ، آلارم فعال شده و به چهار صورت زیر بر روی نمایشگر ظاهر می شود :

سیگنال صوتی از طریق بوق دستگاه با فرکانس 1 ثانیه ای (1 ثانیه روشن و 1 ثانیه خاموش میشود)

چراغ قرمز چشمک زن

چشمک زدن علامت PE₂ بر روی نمایشگر

متوقف شدن کارکرد پمپ

با افزایش مقدار PH به 5.00 و یا کاهش آن به کمتر از 9.00 ، حالت آلارم به صورت اتوماتیک غیرفعال می شود .

6.4 آلارم محدوده مقدار PH به کمتر از 6.00 و یا افزایش آن به بیشتر از 8.00 (RANGE ALARM)

با افزایش مقدار PH به بالاتر از 8.00 و یا کاهش آن به پایین تر از 6.00 ، آلارم فعال شده و به سه طریق زیر بر روی نمایشگر ظاهر می شود :

سیگنال صوتی از طریق بوق دستگاه با فرکانس 1 ثانیه ای (1 ثانیه روشن و 1 ثانیه خاموش میشود)

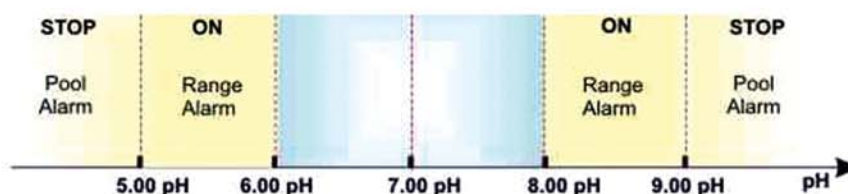
چراغ قرمز چشمک زن

چشمک زدن علامت rE₂ بر روی نمایشگر

با فعال شدن حالت آلارم کارکرد نرمال پمپ همچنان ادامه پیدا می کند .

با افزایش مقدار PH به بالاتر از 6.00 و یا کاهش آن به پایین تر از 8.00 ، حالت آلارم به صورت اتوماتیک غیرفعال می شود .

شکل زیر کارکرد پمپ را در دو حالت آلارم POOL و RANGE مربوط به مقدار PH نشان می دهد .



7.4 آلارم عدم اتصال سنسور PT100

در صورت تنظیم حالت دما بر روی Aut و عدم اتصال سنسور PT100 (مقدار حرارت گزارش شده به عنوان t--) ، آلارم فعال شده و به سه صورت

زیر بر روی نمایشگر ظاهر می شود :

سیگنال صوتی از طریق بوق دستگاه با فرکانس 1 ثانیه ای (1 ثانیه روشن و 1 ثانیه خاموش میشود)

چراغ قرمز چشمک زن

چشمک زدن علامت n%C بر روی نمایشگر

با فعال شدن حالت آلارم کارکرد نرمال پمپ همچنان ادامه پیدا می کند .

با اتصال سنسور PT100 به دستگاه و یا تغییر حالت دما از Aut به Manual ، حالت آلارم به صورت اتوماتیک غیرفعال می شود .

5 سرویس و نگهداری

در این بخش به بیان قواعد کلی لازم الاجرا جهت کارکرد نرمال پمپ و سرویس دوره ای دستگاه خواهیم پرداخت .

1.5 قوانین عمومی

سرویس و نگهداری دستگاه بایستی به درستی و منظم و با رعایت نکات زیر انجام پذیرد . زمان مشخصی برای سرویس دوره ای دستگاه وجود ندارد بنابراین

این بسته به نوع ماده تزریق شونده ، نوع ماده مورد استفاده جهت نظافت دستگاه و همچنین عوامل موثر در فرسایش قطعات پمپ ، این زمان متغیر میباشد .

2.5 سرویس دوره ای

صافی پمپ را چک کرده و آن را تمیز کنید . در صورت لزوم آن را عوض کنید .

قسمت مکش و قسمت خروجی پمپ را بررسی کنید . رسوبات داخل آنها را تمیز کنید . در غیر این صورت ضمن کاهش مقدار دبی ، باعث صدمه دیدن

لوله پرستالیتیک پمپ میشود .

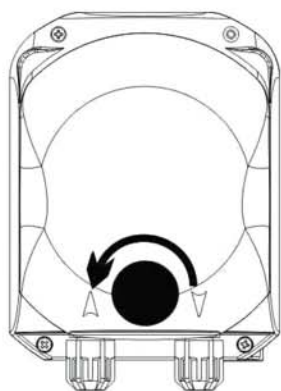
حداقل هر سه ماه یکبار بایستی قطعاتی از پمپ را که با مواد شیمیایی در تماس هستند همچون صافی و شیر تزریق ، چک کرده و تمیز کنید . در صورت

استفاده از مواد شیمیایی خورنده ، تعداد دفعات بازرسی و سرویس پمپ را افزایش دهید .

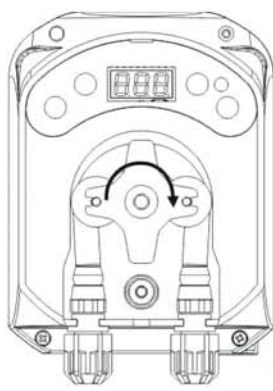
پمپ را به صورت دوره ای و منظم کالیبره کنید .

نحوه باز کردن شیلنگ پرستالتیک

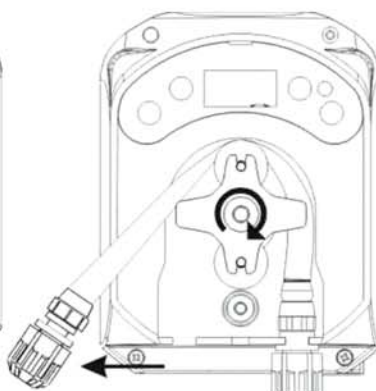
- مرحله 1: کاور شیشه ای جلوی پمپ را باز کنید .
- مرحله 2: پیچ غلطکی را در جهت عقربه های ساعت بچرخانید و سپس مهره سمت چپ پیچ را باز کنید .
- مرحله 3: قسمت چپ شیلنگ را جدا کنید .
- مرحله 4: مهره سمت راست را باز کرده و شیلنگ را کاملا جدا کنید .



مرحله 1



مرحله 2



مرحله 3



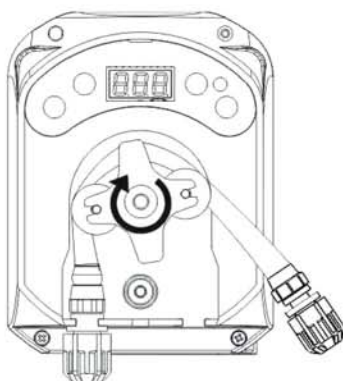
مرحله 4

نصب مجدد شیلنگ پرستالتیک

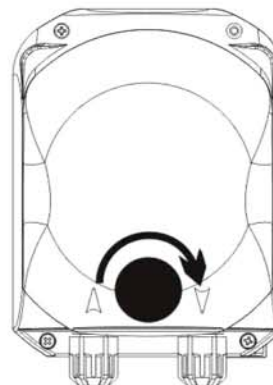
- مرحله 1: شیلنگ را زیر مهره چپ پیچ قرار داده و آن را محکم کنید .
- مرحله 2: پیچ را برخلاف جهت عقربه های ساعت بچرخانید و سر دیگر شیلنگ را زیر مهره سمت راست پیچ قرار داده و آن را محکم کنید .
- مرحله 3: کاور شیشه ای پمپ را ببندید و شیلنگ خروجی و مکش پمپ را مجددا وصل کنید



مرحله 1



مرحله 2



مرحله 3

3.5 عیب یابی

پمپ روشن نمی شود و چراغ LED و نمایشگر خاموش است .

- از اتصال صحیح دستگاه به منبع تغذیه و مطابقت ولتاژ شبکه با ولتاژ دستگاه اطمینان حاصل نمایید .
 - برد الکتریکی دستگاه خراب است . با خدمات پس از فروش تماس حاصل نمایید .
- پمپ فعال بوده (در حال دوزینگ است) ولی مقدار PH تغییر نمی کند . (OFA)**

- سطح ماده شیمیایی داخل مخزن را کنترل کنید .
- از سالم بودن سنسور PH اطمینان حاصل کنید .
- از عدم انسداد صافی ورودی اطمینان حاصل کنید .
- از قرار گرفتن صحیح شیلنگ خروجی در نگهدارنده سنسور اطمینان حاصل کنید .
- شیلنگ پرستالتیک را بررسی کنید . در صورت تغییر شکل شیلنگ از مناسب بودن مواد تزریق شونده با جنس شیلنگ اطمینان حاصل کنید .

شیلنگ پرستالتیک نشستی دارد

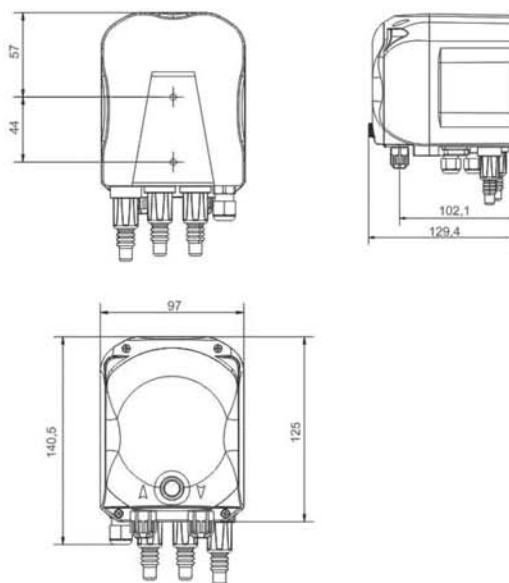
- از اتصال صحیح لوله های ورودی و خروجی و همچنین محکم بودن پیچ ها و مهره ها اطمینان حاصل کنید .
- شیلنگ پرستالتیک را بررسی کنید . در صورت تغییر شکل شیلنگ از مناسب بودن مواد تزریق شونده با جنس شیلنگ اطمینان حاصل کنید .

پمپ آلارم نمی دهد ، به نقطه SETPOINT نرسیده اما ماده ای دوزینگ نمی کند .

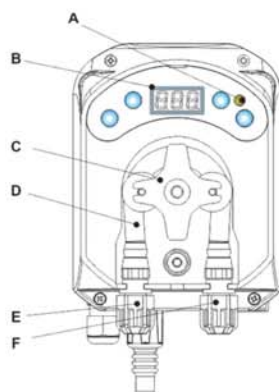
- مطمئن شوید سوئیچ در حالت OFF نباشد .
- از فعال بودن و ثابت بودن سیگنال ارسالی پمپ چرخش آب استخر اطمینان حاصل نمایید .
- مقادیر آستانه سیگنال بازدارندگی را نمیتوان به درستی تنظیم نمود .
- از اتصال صحیح سیگنال بازدارندگی اطمینان حاصل کنید .
- با خدمات پس از فروش تماس حاصل نمایید .

6 پیوست ها

پیوست A ابعاد

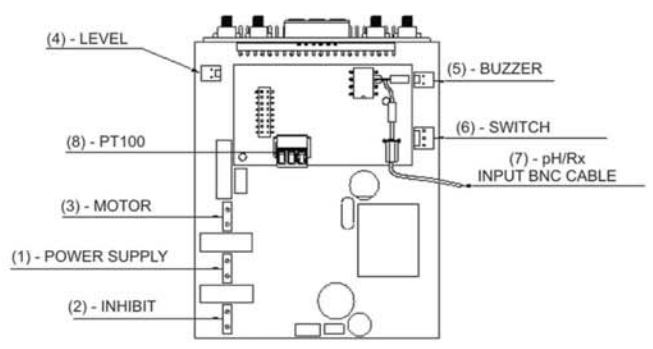


پیوست B تصویر جلوی دستگاه و اتصالات برد الکتریکی

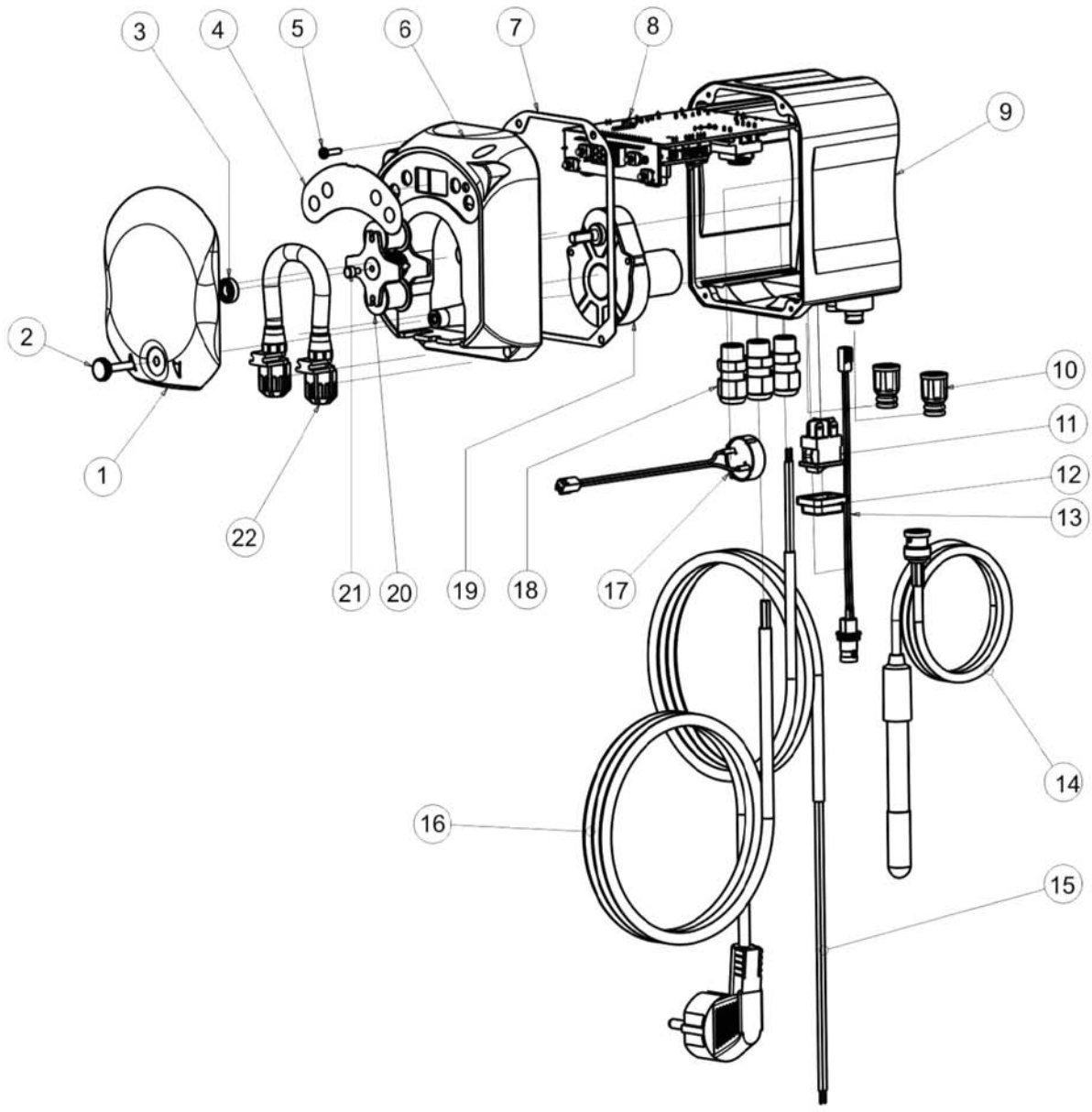


شماره	توضیح
A	چراغ LED دورنگ
B	نمایشگر 3 رقمی
C	تکه دارنده رول شیلنگ
D	شیلنگ پرستالتیک
E	اتصالات ورودی
F	اتصالات خروجی

شماره	توضیح
1	اتصال به برق اصلی
2	کنتاکتور سیگنال بازدارندگی
3	اتصال موتور
4	اتصال سنسور سطح
5	اتصال بوق دستگاه
6	اتصال سویچ
7	کابل ورودی PH/Rx
8	اتصال ورودی سنسور PT100



پیوست C شکل انفجاری



Simpool PH





No.	CODE	DESCRIPTION	QTY
1	ADSP8000195	SIMPOOL PERISTALTIC NEUTRAL SMOKED FRONT COVER	1
2	ADSP8000029	KNOB TO SECURE CLEAR TEC COVER	1
3	ADSP4100207	SKF 618/6 100L ECOWASH PUMP	1
4	ADSP7000577 ADSP7000484	SIMPOOL – AQUA PERISTALSTIC POLYCARBONATE LABEL SIMPOOL pH PVC LABEL	1
5	ADSP6000714	STAINLESS STEEL A2 M 2.9 X 13 SCREW UNI 6954 (slotted pan head)	4
6	ADSP9600001	SIMPOOL PERISTALTIC FRONT FRAME	1
7	ADSP6000059	PAPER GASKET FOR SIMPOOL DIGITAL PERISTALTIC	1
8	ADSP6000960	SIMPOOL SKD ph WITH INHIBIT (85-265) VAC	1
	ADSP6000961	SIMPOOL SKD pH-TEMP WITH INHIBIT (85-265) VAC	
9	ADSP9600002	SIMPOOL PERISTALTIC REAR FRAME	1
10	ADSP6000948	FEMALE BNC PROTECTION FROM BLACK RUBBER PANEL	2
11	ADSP6000685	3A 250V ON/OFF/PAUSE FLIP SWITCH	1
12	ADSP6000686	CLEAR PROTECTIVE COVER FOR ON/OFF SWITCH	1
13	ADSP6000292	CRIMP.CONN. FEMALE BNC CONNECTOR 2.54 L160 R/N CABLED (Level Conn.)	1
14	ADELTPH05S	SHORT PLASTIC PH ELECTRODE A-PH5 5-METRE CABLE	1
15	ADSP6020051	BIPOLAR CABLE 2 X 0.75 3 METRES - H05VV-F 2X0.75 -	1
16	ADSP6000419	THREE-POLE CABLE 3X0.75 1.5 METRES WITH SCHUKO PLUG - - H05VV-F 3G0.75 -	1
17	ADSP6000627B	2-POLE FREE-HANGING CONN. PIEZO. BUZZER ASSEMBLY P2.54 WIRES AWG24 L=120	1
18	ADSP6000424	PG7 PITCH CABLE GLAND - 1900.07 - B	3
19	ADSP8000078	RPM 20 MOTOR - 230V - (V6084) - Flow rate 3 l/h	1
	ADSP8000041	RPM 9.6 MOTOR - 230V - (V6085) - Flow rate 1.4 l/h	
20	ADSP8000009A	COMPLETE PER-R 4/6-1 ROLLER-HOLDER	1
21	ADSP8000028	PER-R ROLLER-HOLDER GUIDE PIN	1
22	ADSP8000109	COMPLETE PER-R SANTOPRENE TUBE	1

PH

Simpool

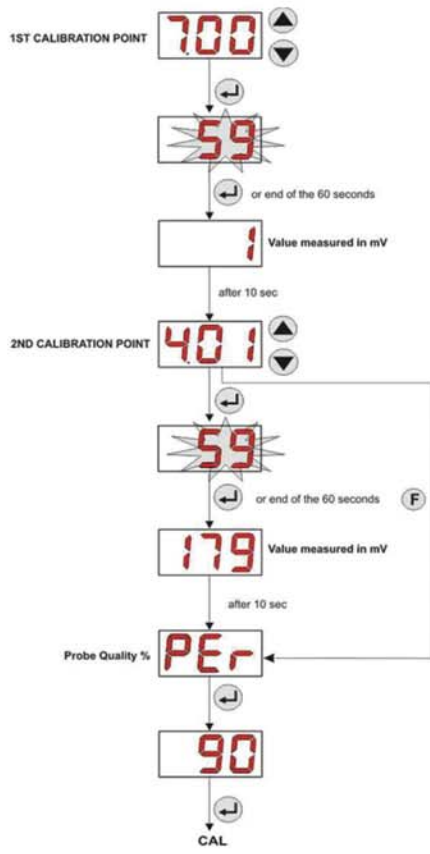
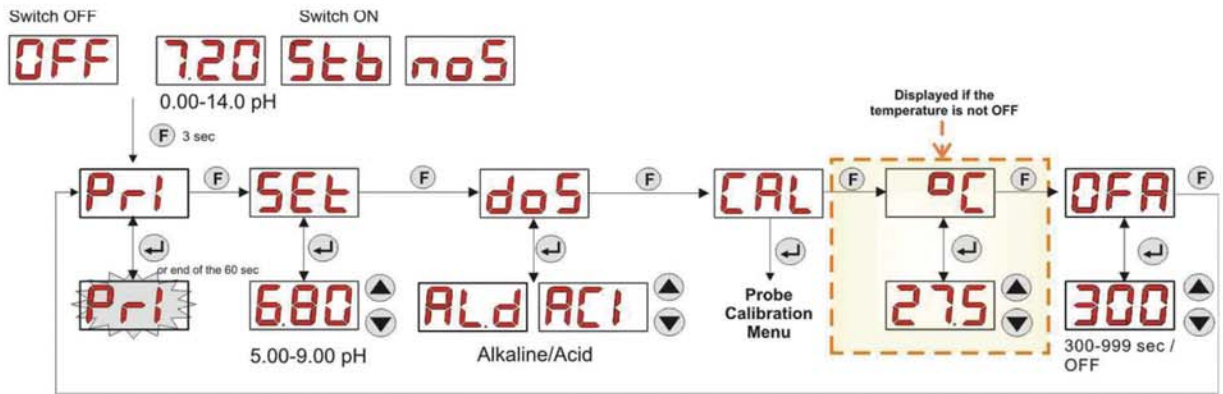
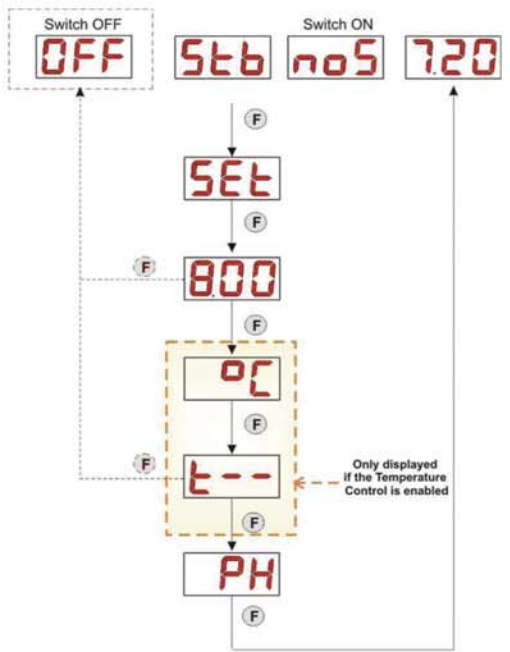


Product محصول	نام های مشابه	Formula فرمول	Ceram.	PVDF	PP	PVC	Hastel.	PTFE	FPM (Viton)	EPDM (Dutral)	NBR	PE	Phar Med		
Acetic Acid. Max 75% استیک اسید 75%	اسید استیک - اسید اتانویک - سرکه اسیدمتان کریوکسیل - اسید سرکه - جوهر سرکه	CH3COOH	2	1	1	1	1	1	3	1	3	1	1	1	2
Concentrated hydrochloric acid هیدروکلریک اسید	اسید کلریک - هیدروژن کلراید - اسید کلروهیدریک جوهر نمک - کلریک اسید	HCl	1	1	1	1	1	1	1	3	3	1	1	1	2
Hydrofluoric acid 40% هیدروفلوریک اسید 40%	اسید هیدروفلوئوریک - فلئوریک اسید محلول هیدروژن فلوراید - محلول بی رنگ	H2F2	3	1	1	2	2	1	1	3	3	1	3	2	3
Phosphoric acid. 50% فسفریک اسید 50%	اسید فسفریک - اورتوفسفریک اسید	H3PO4	1	1	1	1	1	1	1	1	3	1	1	1	1
Nitric acid. 65% نیتریک اسید 65%	اسید نیتریک - جوهر شوره - تیزاب - روح نیتر اسیدازته - نیترات هیدروژن	HNO3	1	1	2	3	1	1	1	3	3	2	3	3	3
Sulphuric acid 85% سولفوریک اسید 85%	اسید سولفوریک - جوهر گوگرد - سولفات هیدروژن	H2SO4	1	1	1	1	1	1	1	3	3	1	1	1	1
Sulphuric acid 98.5% سولفوریک اسید 98.5%			1	1	3	3	1	1	1	3	3	3	3	3	2
Amines آمین ها	اسید آمینه - آمینو اسید	R-NH2	1	2	1	3	1	1	3	2	3	1	2	3	1
Sodium bisulphite سدیم بی سولفیت	بی سولفات سدیم - سدیم بی سولفات	NaHSO3	1	1	1	1	1	1	1	1	1	1	1	1	1
Sodium carbonate (soda) سدیم کربنات	کربنات سدیم - کربنات سدیم - سودا آتش کریستال سودا - سودای شستشو سودا سدیم هیدرات - آنهیدروس مونوهیدرات پنتاهیدرات	Na2CO3	2	1	1	1	1	1	2	1	1	1	1	1	1
Iron chloride کلرید آهن	کلرید آهن - کلرید آهن - کلرید آهن	FeCl3	1	1	1	1	1	1	1	1	1	1	1	1	1
Calcium hydroxide کلسیم هیدروکساید	هیدروکسید کلسیم - آهک هیدراته - آهک آبخوره آهک شکفته - آهک مرده - آب آهک	Ca(OH)2	1	1	1	1	1	1	1	1	1	1	1	1	1
Sodium hydroxide (Caustic soda) سدیم هیدروکساید	هیدروکسید سدیم - سد سوزآور - سودلاستیک سود پرک - سود مایع - لاستیک سودا	NaOH	2	1	1	1	1	1	2	1	2	1	1	2	1
Calcium hypochlorite کلسیم هیپوکلریت	هیپوکلریت کلسیم - پرکلرین - بلیچینگ نمک کلسیم	Ca(OH)2	1	1	1	1	1	1	1	1	3	1	1	1	1
Sodium hypochlorite. 12.5% سدیم هیپوکلریت 12.5%	هیپوکلریت سدیم - آب زاول - مایع سفیدکننده وایتکس - بلیچ - وارو کینا - آمونیا - کلرید سودا آنتیفورمین	NaOCl+NaCl	1	1	2	1	1	1	1	1	2	2	1	1	1
Potassium permanganate 10% پتاسیم پرمنگنات 10%	پرمنگنات پتاسیم - پرمنگنات - پتاس	KMnO4	1	1	1	1	1	1	1	1	3	1	1	1	1
Hydrogen peroxide. 30% هیدروژن پروکساید 30%	پراکسید هیدروژن - آب اکسیژنه	H2O2	1	1	1	1	1	1	1	2	3	1	1	1	1
Aluminium sulphate آلومنیوم سولفات	سولفات آلومنیوم - آلوم - زاج سفید	Al2(SO4)3	1	1	1	1	1	1	1	1	1	1	1	1	1
Copper sulphate مس سولفات	سولفات مس - کات کبود - زاج کبود - گوهر آبی	CuSO4	1	1	1	1	1	1	1	1	1	1	1	1	1

پارامتر	معنای پارامتر	مقدار / حالت پیش فرض
b.En	تنظیم حالت بوق دستگاه	فعال (YES)
In.E	تنظیم حالت سیگنال بازدارندگی	فعال (YES)
A.PH	تنظیم حداقل تغییر مقدار PH جهت فعال شدن آلارم OFA	0.05 PH
P.P.b	تنظیم دامنه مقدار PH	1.5 PH
doS	تنظیم حالت کارکرد دستگاه (اسیدی / قلیایی)	اسیدی (ACI)
LAn	تنظیم زبان دستگاه	انگلیسی
OFA	زمان هشدار بیش از حد / تنظیم مدت زمان OFA	غیرفعال (OFF)
O.F.d	تنظیم زمان سرویس دستگاه	غیرفعال
O.n.A	تنظیم فعالسازی آلارم OFA به صورت آنلاین	فعال (YES)
O.n.C	تنظیم کالیبراسیون سنسور به صورت آنلاین	فعال (YES)
O.n.d	تنظیم مقدار دوز مواد به صورت آنلاین	فعال (YES)
O.n.S	تنظیم مقدار SETPOINT به صورت آنلاین	فعال (YES)
O.n.t	تنظیم مقدار دما به صورت آنلاین	فعال (YES)
PAS	تنظیم رمز عبور	000
PHP	تنظیم مدت زمان دوره سیکل PH	300 ثانیه
r.PH	تنظیم مقدار تغییر حداقلی PH جهت خروج از حالت آلارم OFA	0.2 PH
SEt	تنظیم مقدار SETPOINT-PH	7.2 PH
Stb	تنظیم مدت زمان مورد نیاز جهت تثبیت مقدار PH	10 ثانیه
P.St	تنظیم حالت متوقف شدن کارکرد پمپ در صورت بروز آلارم افت سطح مواد شیمیایی	غیرفعال (no)
°C	تنظیم دما	(noA) 25 °C

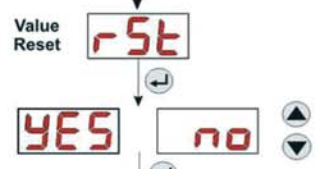
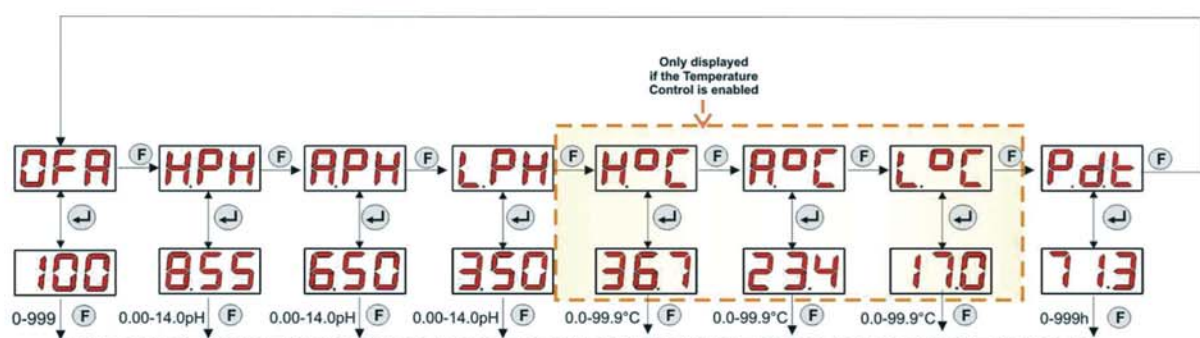
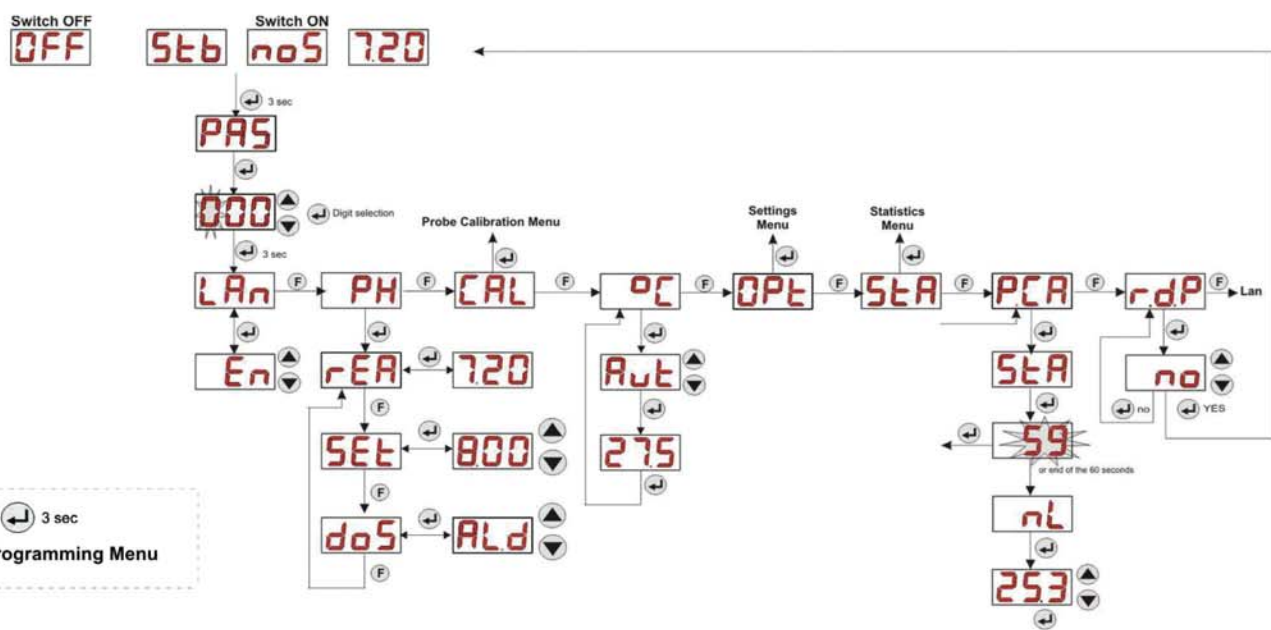
پیوست F معانی علائم اختصاری

علامت اختصاری	معنا
b.En	بوق دستگاه
In.E	سیگنال بازدارندگی
ACI/AL.d	اسیدی / قلیایی
Prl	خودمکشی
A.PH	حداقل تغییر مقدار PH جهت فعال شدن آلارم OFA
Aut / noA	اتوماتیک / دستی
A.°C	میانگین دمای اندازه گیری شده
P.P.b	دامنه مقدار PH
CAL	کالیبراسیون
doS	حالت کارکرد دستگاه (اسیدی / قلیایی)
Err	خطا
HI / LO	افزایش و کاهش سطح سیگنال بازدارندگی
H.PH	حداکثر مقدار PH اندازه گیری شده
H.°C	حداکثر دمای اندازه گیری شده
Opt	تنظیمات
rEA	مقدار PH اندازه گیری شده
LAn	زبان دستگاه
L.PH	حداقل مقدار PH اندازه گیری شده

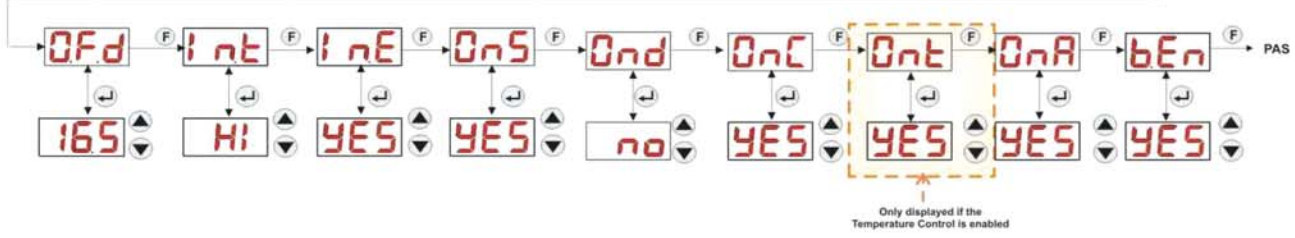
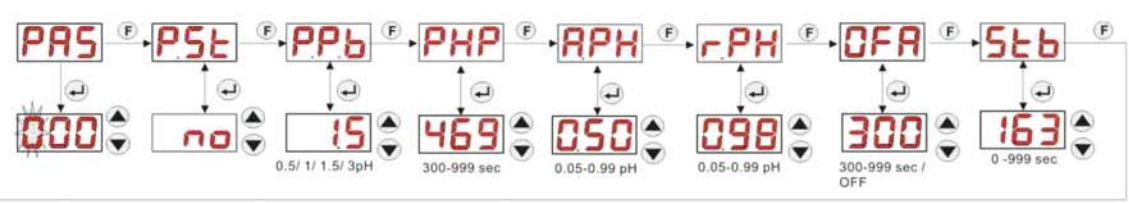


Simpool PH



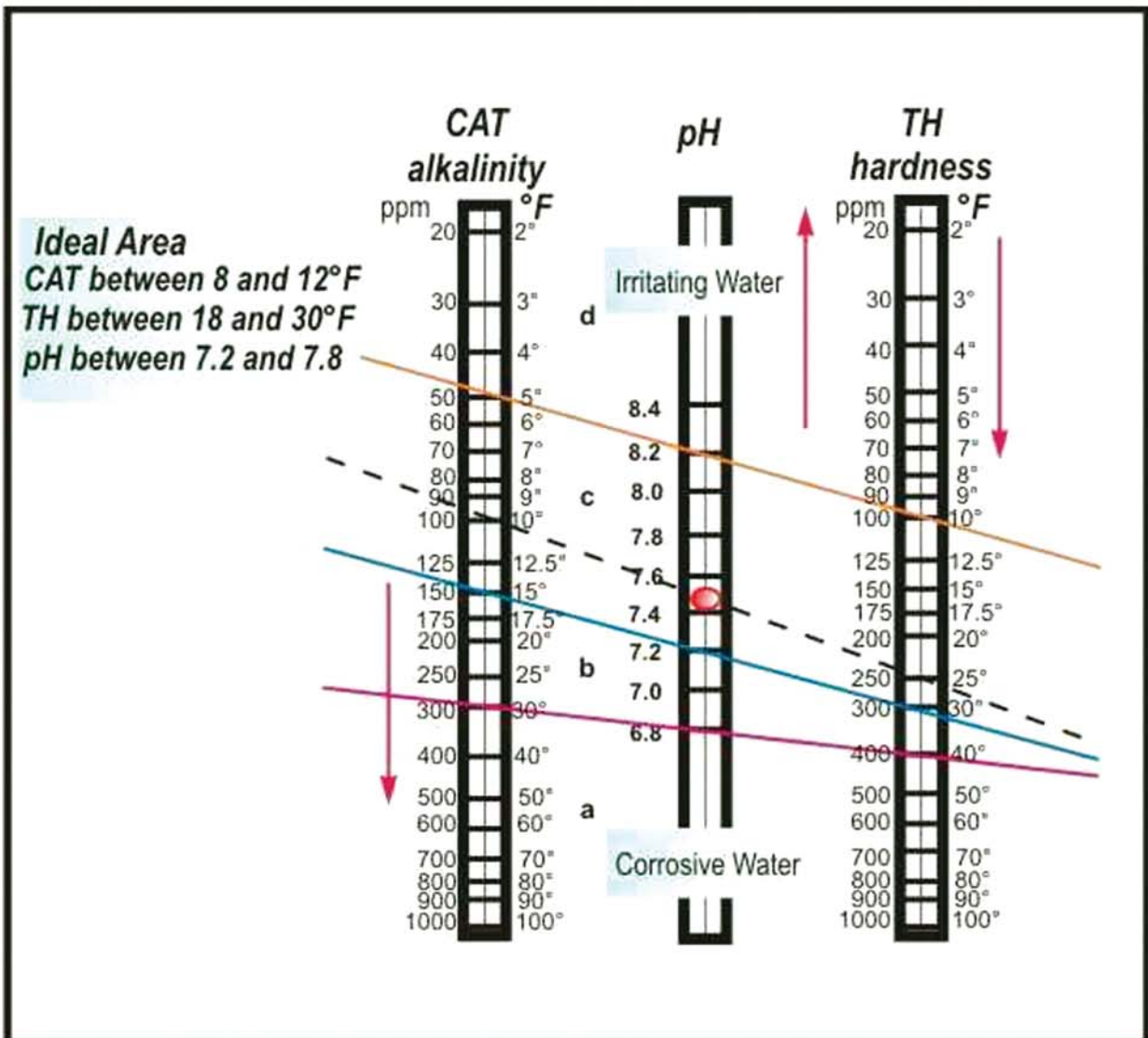


At the corresponding entry



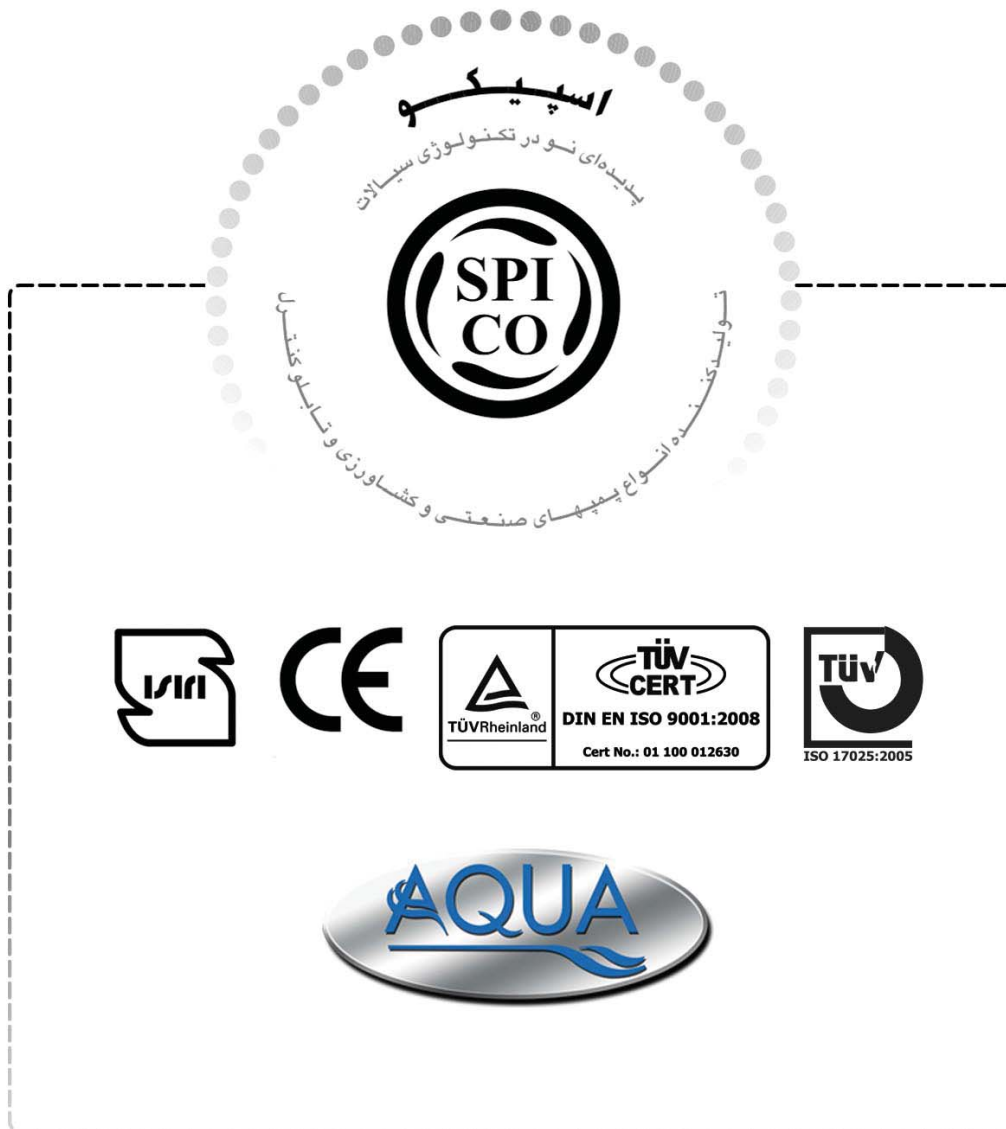
Simpool PH





Simpool **pH**





www.spico.ir
info@spico.ir

SPICO