



نشر شماره: ۲۴

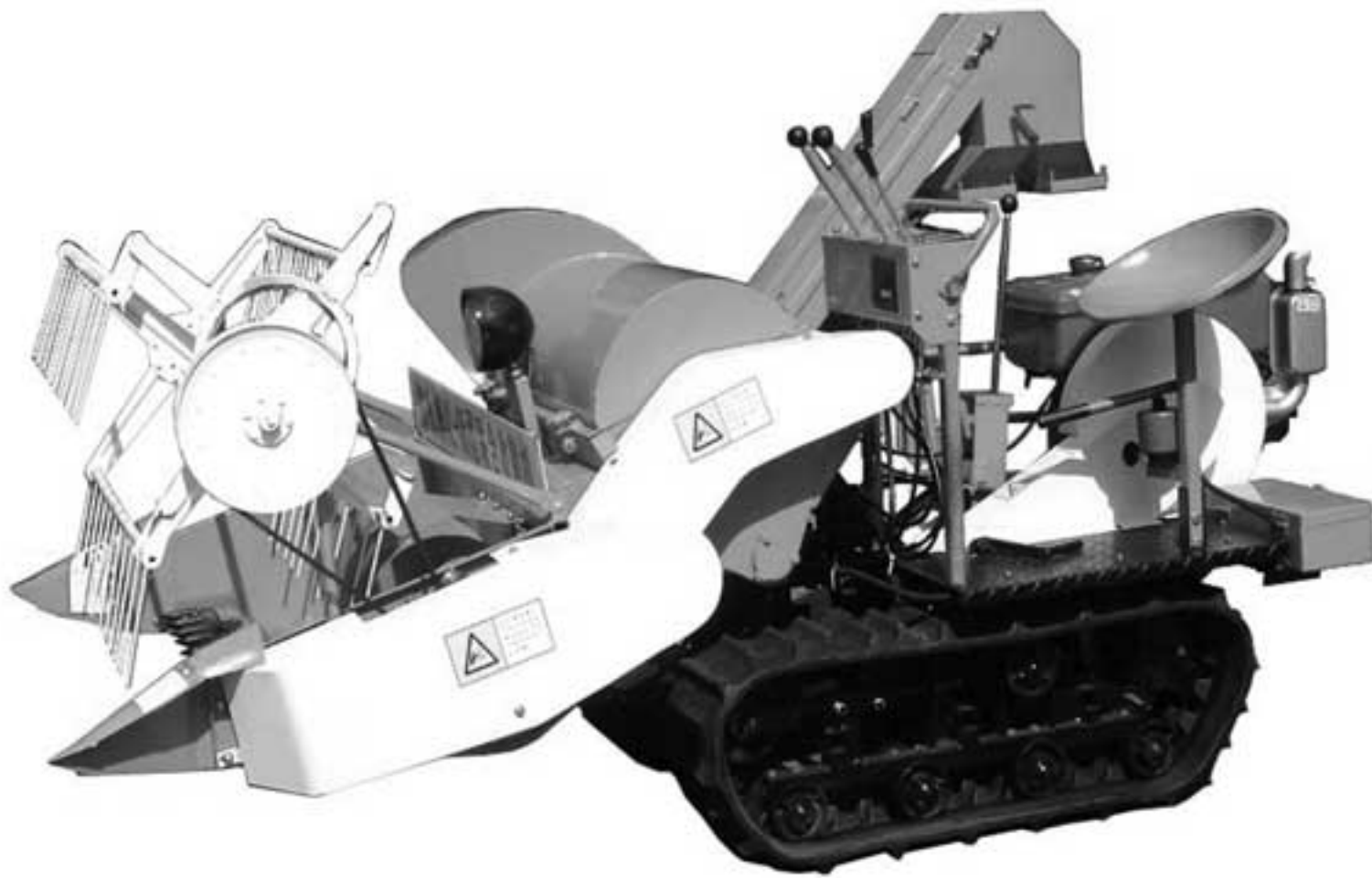
User's Manual

MiniCombined Harvester4L-06

مینی کومباین و دروگر
دفترچه راهنمای



www.spico.ir
info@spico.ir



..... ■■■■ مقدمه ■■■■

از حسن انتخاب شما و خرید ماشین درو و خرمن کوبی "مینی کمباین مدل 4L-06 SPC" تشکر می‌کنیم. این ماشین اساساً برای درو برنج و همچنین بعضی از حبوبات در نواحی شمالی و جنوبی طراحی و ساخته شده است. برای کار صحیح با این ماشین و تسلط یافتن بر اصول کاری آن، لطفاً این دستورالعمل را قبل از شروع کار به دقت مطالعه کنید. اطلاعات این دفترچه به شما کمک می‌کند تا از این دستگاه درست استفاده کنید، طول عمر آن را افزایش داده و در هزینه نگهداری صرفه جویی کنید.

با توجه به شرایط مورد نیاز برای درو برنج و حبوبات در شالیزارها و نواحی سخت مینی کمباین 4L-06 پس از سالها تحقیق و بررسی تولید شده است. این ماشین، یک مینی کمباین با چرخهای مخصوص (شنی) تمام کاره برای حرکت در شالیزار طراحی شده که می‌تواند همزمان ببرد، بکوبد، کاه را جدا کند، غربال‌گری کرده و بسته بندی کند.

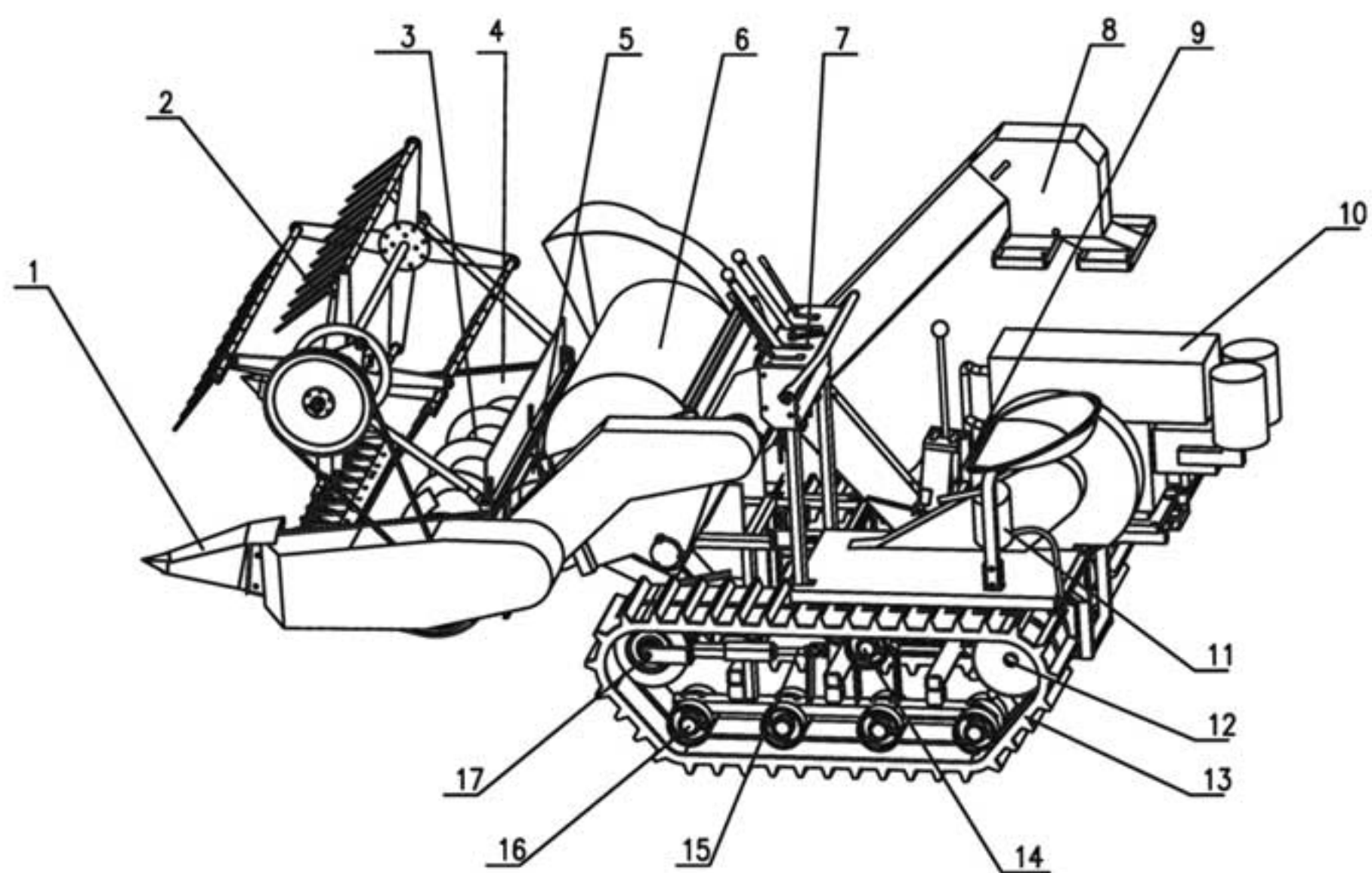
برای حفظ ایمنی، چند علامت هشدار حک شده روی دستگاه، عملکردهای خطرناک را اعلام می‌کند. اپراتور باید این هشدارها را با دقت خوانده و کاملاً مطابق با آنها عمل کند و به دیگران هم توصیه کند.

وقتی دستگاه را برای کاری واگذار کرده یا برای استفاده به دیگران می‌سپارید، لطفاً این دفترچه را ضمیمه کنید. تا برای درک بهتر و تسلط یافتن بر این ماشین و استفاده کامل از آن، طبق دفترچه عمل نموده و از ماشین استفاده کند. اگر مواردی نامشخص بود، لطفاً با فروشنده یا نماینده آن به موقع تماس بگیرید.

دستورالعمل برای کاربران

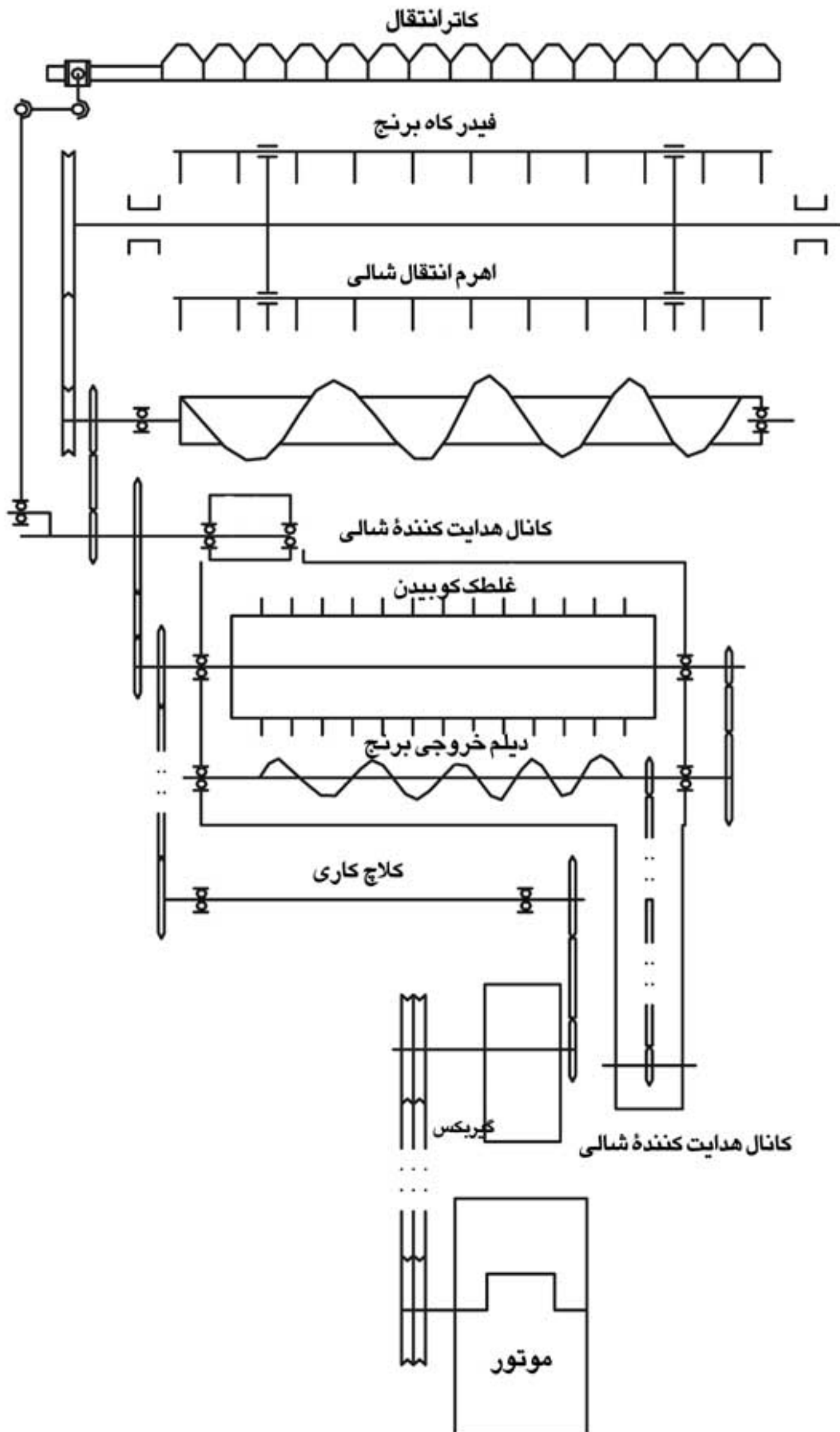
- ۱- قبل از شروع کار، بررسی کنید که آیا سیستم انتقال نیروی موتور، پیچ و مهره ها، گازوئیل و آب موتور و روغن چرخ دنده در گیربکس در شرایط خوبی هستند.
- ۲- قبل از روشن کردن موتور، کلاج را در حالت خاموش قرار داده و اهرم گیربکس را خلاص کنید.
- ۳- پیش از کار با یک دروگر جدید، تمام قطعات متحرک روغنکاری کنید، سپس طبق روش اعلام شده با ماشین کار کرده و آن را تست کنید. وقتی ماشین در حال درو کردن است، کار کردن با دنده ۳ مجاز نمی باشد.
- ۴- کار با دروگر را از سرعت کم شروع کرده و بعد سرعت را زیاد کنید، در هنگام چرخیدن و یا دنده عقب رفتن به آرامی حرکت کنید.
- ۵- اگر در اولین دور کار کردن در مزرعه متراکم شالیکاری، دود سیاه از موتور خارج شد، کلاج حرکت را فوراً آزاد کنید تا ماشین خرمن کوب کار کند.
- ۶- طی فرآیند کار، راننده و دانه جمع کن باید با هم همکاری داشته باشند تا از پر شدن زیاد کیسه و از دست رفتن برنج جلوگیری شود؛ در غیر این صورت، به خاطر گیر کردن اهرمهای هدایت کننده برنج امکان بروز حادثه خطرناکی وجود دارد.
- ۷- وقتی در غلطک ماشین خرمن کوب، کانال عبور برنج یا اهرمهای هدایت کننده برنج، چیزی گیر کند، باید ابتدا موتور را خاموش کرده و کار پاک سازی صورت گیرد.
- ۸- اگر صدای غیر عادی یا صدای خرد شدگی شنیده شد، ابتدا موتور را خاموش کرده و بررسی کامل کرده، عیب را برطرف کنید و سپس وقتی بررسی مشکل به پایان رسید می توان دروگر را دوباره روشن کرد و به کار بازگشت.
- ۹- برای اطمینان از بادوام بودن و انعطاف پذیری فرمان و ترمز، گل و لای روی دیسک ترمز را اگر وجود داشت به موقع پاک کنید.
- ۱۰- طی دوره دروگری هر روز قطعات متحرک را روغنکاری کنید.
- ۱۱- دروگر را بارها بررسی کنید تا ببینید آیا در شرایط خوب قرار دارد، اگر مشکل یا مشکلاتی وجود داشت آن را زود تعمیر کنید.
- ۱۲- تنها اگر کلاج کاری و کلاج حرکت آزاد شده، موتور می تواند متوقف شود.
- ۱۳- اگر قصد دارید در سر بالایی، سرازیری یا روی زمین ساحلی حرکت کنید از ابزارهای دروگر استفاده نکنید.
- ۱۴- برای اجتناب از بروز حادثه، دستورالعملهای هشدار را به دقت مطالعه کرده و دنبال کنید.

..... ■■■■■ شکل ۱. نقشه دروگر خرمن کوب مدل 4L - 06 ■■■■■



- | | |
|----------------------------|---------------------------|
| ۱۰- موتور | ۱- جداکننده شالی برنج |
| ۱۱- دستگاه بالابر هیدرولیک | ۲- هدایت کننده شالی برنج |
| ۱۲- قرقره محرک | ۳- اهرم انتقال شالی |
| ۱۳- شیار | ۴- اهرم برش |
| ۱۴- قرقره پشت بند | ۵- کانال هدایت کننده شالی |
| ۱۵- پیچ تنظیم شیار | ۶- ماشین خرمن کوب |
| ۱۶- قرقره پشتیبان | ۷- مکانیزم کنترل |
| ۱۷- قرقره کششی | ۸- انتقال دهنده برنج |
| | ۹- گیربکس |

..... ■■■ شکل ۱۱. نقشه سیستم انتقال



..... ■■■■■ ۱. مشخصات فنی و پارامترهای عملکرد اصلی ■■■■■

۱- مشخصات فنی اصلی:

مدل 4L - 06	مدل مورد
تغذیه خودکار	نوع
۸ کیلووات	حداقل قدرت مجاز (kw)
۱۶۰۰ × ۱۴۰۰ × ۲۸۰۰	اندازه کلی طول × عرض × ارتفاع (mm)
۵۹۸	وزن (kg)
۰/۶	سرعت کار (kg/s)
۱۰۲	عرض برش (cm)

۲- پارامترهای اصلی عملکرد:

مدل 4L - 06	پارامتر مورد
۷۰۰ - ۱۴۰۰	میزان کار سطح زیر کشت (m ² /h)
کمتر از ۳٪	ضایعات ناخالص (%)
کمتر از ۲٪	میزان سنگ شکنی (%)
کمتر از ۷٪	میزان آلودگی (%)
۰/۷ لیتر در ساعت	مصرف روغن (L/h)
۹۵٪	قابلیت اعتماد (%)
حداکثر ۲۵۰ میلیمتر	عمق گل در هنگام کار (mm)

۲. ساختار اصلی

دروگر خرمن کوب مارک SPC مدل 06 - 4L اساساً ترکیبی از موتور دیزل، شاسی، تغذیه کننده شالی، برنج، ابزار برش، کانال ورودی شالی، دستگاه خرمن کوبی، دستگاه هدایت کن برنج، مکانیزم کنترل، دستگاه روشنایی و سیستم بالابری هیدرولیک است.

۱- موتور دیزل: در دروگر فوق بهتر است از موتور با قدرت 8KW و مارک Changfa - SPC استفاده شود.

۲- شاسی: شامل گیربکس، دو شاخه، شیار، چرخ محرک و غلطک پشتیبان، با عملکردهای حمایتی، نصب شده و آماده.

۳- هدایت کننده کاه برنج: شامل اهرم هدایت، مکانیزم گریز از مرکز و دستگاه چرخش است. این



۴- تیغه های برش: شامل قاب هدر، چاقوی برش، مکانیزم تحرک و اهرم ناقل است. این قسمت، کاه برنج که از شالی برنج می آید را به قسمت چاقوی برش می آورد و سپس آن را از طریق اهرم ناقل به کانال هدایت کننده می برد.

۵- کانال هدایت کننده کاه: شامل قاب کانال، غلطک تغذیه و مکانیزم حرکت است. این قسمت کاه برنج را از ناقل اهرم هدر به دستگاه خرمن کوبی منتقل می کند.

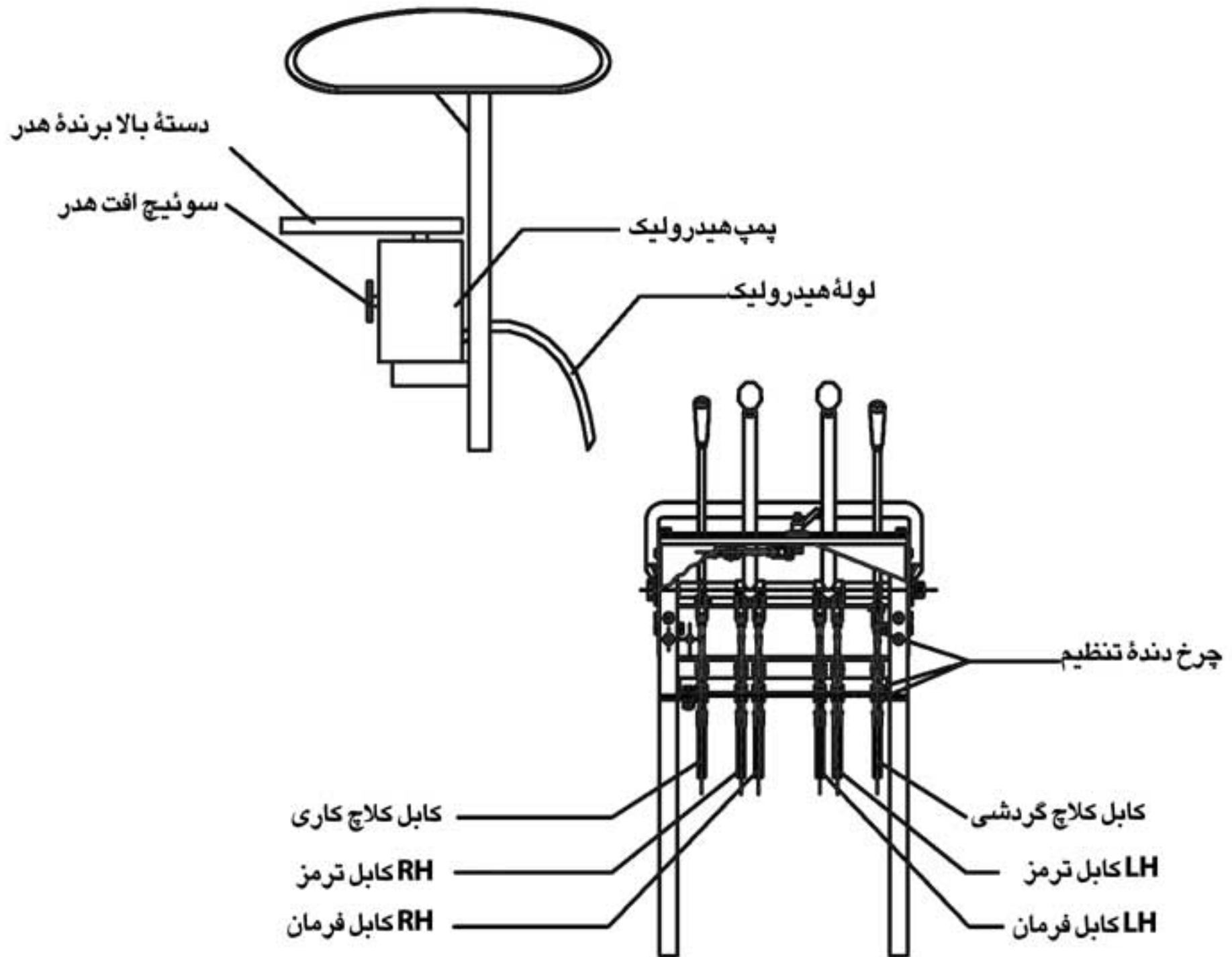
۶- قسمت خرمن کوبی: شامل قاب، غلطک، غربال، اهرم انتقال برنج، پوشش و مکانیزم حرکت است. از طریق غلطکی که سرعت بالایی دارد، برنج را کوبیده و جمع می کند، کاه برنج را در زمین دور انداخته و از طریق غربال، برنج را جدا می کند.

۷- قسمت تغذیه برنج: شامل کانال هدایت کننده، زنجیر، غلطک زنجیر و دوشاخه می شود. این قسمت از طریق زنجیر، برنج را از خرمن کوب به مخزن جمع آوری (یا کیسه) انتقال می دهد.

۸- مکانیزم کنترل: شامل قاب میله دنده، اهرم تغییر مکان دهنده، اهرم کلاج حرکت، اهرم کلاج کار، اهرم فرمان و کابلهای متنوع است. این قسمت حرکت، فرمان و کار دروگر را کنترل می کند.

۹- قسمت روشنایی: شامل دینام، سوئیچ کنترل، کابل و روشنایی می شود و در شب روشنایی ایجاد می کند.

۱۰- سیستم بالابری هیدرولیک: شامل پمپ هیدرولیک، لوله روغن و سیلندر می شود. این قسمت ارتفاع انتقال را تنظیم می کند.



۳. روند کار

هنگام حرکت و کار، شالی برنج بوسیله صفحه جداکننده جدا شده و با تغذیه کننده برای برش می رود، سپس کاه برش شده تحت عملکرد اهرمهای هدایت کننده از طریق غلطک در کانال هدایت کننده از مسیر به واحد خرمن کوبی می رود. در اتاقک خرم کوبی، کاههای برنج با غلطک خرمن کوبی به سرعت می چرخند و همچنین به طور مارپیچ داخل خرمن کوب حرکت می کنند، بنابراین، دانه های برنج با ضربه های مکرر مالیدن اهرمهای خرمن کوبی روی غلطک و مالیدن صفحات شبکه روی غربال از کاه جدا می شوند. بعد از اتمام خرمن کوبی، برنج از طریق اهرم RH به طرف سمت پائین خرمن کوب هل داده شده و بوسیله زنجیر از طریق کانال هدایت کننده به کیسه جمع کننده می رود؛ همزمان، کاههای جدا شده در پشت غربال قرار می گیرند و از طریق خروجی کاه در سمت راست غلطک روی زمین دور ریخته می شوند. بنابراین، فرآیند دروگری کامل می شود.

۴. استفاده و عملکرد

- ۱- پیش از شروع کار، روغن موتور دیزل و آب رادیاتور را کنترل کنید؛ شرایط چفت و بست تمام پیچ ها و وضعیت کشش زنجیرها و تسمه های متحرک را نیز بررسی کنید.
- ۲- پیش از شروع کار، کنترل کنید آیا کلاج حرکت و کلاج کاری، قسمت فرمان و ترمز قابل اطمینان هستند. دسته کلاج را در وضعیت خاموش و وضعیت میله دنده را در حالت خلاص بگذارید.
- ۳- برای ماشین نو، تمام قطعات متحرک را پیش از شروع کار روغنکاری کنید و در فاصله زمانی که کمتر از ۵ ساعت نباشد آن را راه اندازی کنید.
- ۴- برای شروع کار، کلاج کار را پیش از کلاج حرکت راه اندازی کنید؛ اما برای توقف اول کلاج را خاموش کنید. (مطمئن شوید که تمام کارها با دقت و آرام برای ماشین جدید انجام می شود).
- ۵- تقسیم مزرعه شالیکاری به ناحیه هایی در ابعاد تقریبی ۴متر × ۵/۲ متر کار را برای دروگر آسان می کند. از طریق سیستم بالابری هیدرولیک تغذیه کننده را تا ارتفاع مورد نیاز بالا ببرید، سپس موتور را در خلاف عقربه های ساعت روشن کنید.
- ۶- مطمئن شوید که وقتی ماشین دور می زند و یا دنده عقب می رود یا حرکت کرده و به زمین دیگری می رود، کلاج کاری خرمن کوب خاموش باشد.
- ۷- به شرایط کار توجه کنید، اگر صدای خرد شدن یا غیر عادی شنیدید، توقف کرده و موضوع را بررسی کنید.
- ۸- وقتی دروگر کار می کند، فقط مجاز به استفاده از دنده I و دنده II هستید و نمی توانید از دنده III استفاده کنید.
- ۹- وقتی در زمینی که برنج فراوان دارد کار میکنید، دروگر به قدرت بیشتری نیاز دارد. اگر دود سیاه در موتور مشاهده شد، فوراً کلاج حرکت را آزاد کنید تا غلطک خرمن کوبی روانتر کار کند. پس از انجام دروگری آن منطقه، می توانید حرکت را ادامه بدهید.
- ۱۰- در فصل درو، هر روز تمام قطعات متحرک را روغنکاری کنید. اگر تمیز کردن لازم است باید موتور را خاموش کنید.
- ۱۱- در فصل درو، هر روز ماسه و گل را از روی دیسک ترمز پاک کنید تا قسمت فرمان و ترمز در شرایط خوبی قرار گیرند.
- ۱۲- دروگر نمی تواند شالی کوتاه تر از ۳۵۰ mm را درو کند و یا برای شالیهای بلندتر از ۱۲۰۰ mm، دروگر باید با بالا بردن هدر و کاهش اثر ماشین (عرض برش) شرایطی را ایجاد کند که حجم کمتری از شالی داخل دستگاه شود.
- ۱۳- اگر ماشین به لبه های مرزی زمین، سربالایی یا سرازیری متمایل شود، اپراتور باید از آن پیاده شود.
- ۱۴- برای اجتناب از بروز حادثه، علائم هشدار را با دقت رعایت کنید.

۵. تنظیم

۱- تنظیم موتور دیزل (طبق دفترچه راهنمای موتور).

۲- تنظیم تراکتور زنجیری.

کشش چرخهای تراکتور زنجیری قابل تنظیم است. با تنظیم قرقره کششی، پیچ تنظیم را شل کنید (شکل I) تا کشش تراکتور در وضعیت مورد نیاز قرار گیرد. سپس پیچ را محکم کنید. کشش چرخ شنی تراکتور را در حالت مناسب قرار دهید، کشش بیش از اندازه طول عمر مفید تراکتور را کم می کند، درحالیکه کافی نبودن کشش نیز باعث بالا و پائین رفتن چرخ دنده و حتی باعث خارج شدن آن می شود.

۳- تنظیم قرقره هدایت

طول کاری اهرم قرقره هدایت طبق شرایط برنج قابل تنظیم است که این مطلب باید در بهترین وضعیت باشد تا اهرم قرقره به میانه شالی برنج برسد. برای شالی که پرپشت و خوب رشد کرده باشد بایستی طول کار کوتاهتر باشد، برای شالیهای کج و کوتاه، طول کار را بلندتر در نظر بگیرید. مطمئن شوید که اهرم قرقره با کاتر و غلطک هدایت کننده برنج تماس پیدا نمی کند.

..... روشهای تنظیم

پیچهای قفل کننده دو طرف انتهایی قرقره هدایت را شل کنید، سپس قرقره را طبق اهرم حمایتی به طرف بالا حرکت دهید تا طول کار قرقره را کوتاهتر کنید یا بالعکس. (شکل II)

۴- تنظیم ارتفاع هدر (صفحه قاب برش)

ارتفاع هدر را می توان بسته به ارتفاع برنج بین ۲۳۰ - ۸۰۰ میلیمتر که بوسیله کنترل پمپ هیدرولیک دستی قابل تشخیص است تنظیم کرد.

۵- تنظیم مکانیزم کنترل

اگر جابجایی دسته کلاج یا دسته فرمان برای برآورده کردن نیازها زیاد وسیع باشد، دنده پیچ و مهره های تنظیمی (شکل IV را ملاحظه کنید) را قبل از این عمل، سیم کنترل تنظیم کنید.

۶- تنظیم زنجیر

بعد از مدتی کار، تنظیم زنجیر مورد نیاز است. برای رسیدن به سفتی مناسب قرقره کششی را تنظیم کنید، زیرا سفتی زیاد باعث تحلیل بیش از حد زنجیر و قرقره می شود. بستهای زنجیر باید در جهت مخالف جهت حرکت زنجیر نصب شوند، باز کردن آن به سمت عقب است.

۶. دستورالعمل‌های ایمنی

- ۱- پیش از شروع کار، میزان سوخت و آب، و شرایط بستن پیچها و روغنکاری نواحی متحرک را بررسی کنید.
- ۲- پیش از آغاز کار موتور، کلاچ را خاموش نگه دارید و اهرم کنترل گیربکس را خلاص کنید.
- ۳- وقتی بیمار هستید از این ماشین استفاده نکنید.
- ۴- وقتی لباس گشاد به تن دارید از این ماشین استفاده نکنید.
- ۵- وقتی در جاده هستید، قوانین و مقررات ترافیک را خیلی دقیق رعایت کنید و کلاچ دروگر را خاموش نگه دارید.
- ۶- اگر در روند کار مشکلاتی پیش آمد، توقف کرده و ماشین را بررسی کنید.
- ۷- اگر در بخشهای برش یا خرمن کوبی چیزی گیر کرده است، بررسی کرده و ماشین را تمیز کنید. در این زمان حتماً موتور خاموش باشد.
- ۸- پیش از مونتاژ یا پیاده کردن زنجیر و یا تسمه، موتور را متوقف کنید.
- ۹- وقتی هوا بارانی است یا برگهای برنج زیاد خیس هستند کار دروگری را انجام ندهید.
- ۱۰- بار کار را به طور ناگهانی زیاد یا کم نکنید، اجازه دهید به طور پیوسته و یکنواخت با قدرت مجاز کار کند و وقتی بار بیش از حد دارد برای مدت طولانی با آن کار نکنید.
- ۱۱- کیسه جمع‌کننده برنج را زیاد پر نکنید.
- ۱۲- اگر فقط خرمن کوبی مورد نیاز باشد (فقط خرمن کوبی می‌تواند انجام شود)، تسمه قرقره هدایت را باز کنید و خرمن کوبی کنید.
- ۱۳- نزدیک شدن دست یا هر قسمت بدن به قطعات متحرک مجاز نیست و صدمات جانی ایجاد می‌کند. دستورالعمل‌های علامت هشدار روی هر ناحیه متحرک را دنبال کنید.
- ۱۴- خودتان ماشین را تعمیر نکنید این کار می‌تواند باعث افت عملکرد شود و این حتی باعث بروز حادثه می‌شود. تعمیر آنرا به افراد متخصص بسپارید.
- ۱۵- ماشین را روی سرازیری پارک نکنید؛ وقتی ماشین روی سربالایی یا روی سرازیری حرکت می‌کند با دقت رانندگی کنید.
- ۱۶- وقتی ماشین در لبه‌های زمین عبور می‌کند یا روی سربالایی یا سرازیری حرکت می‌کند، اپراتور نباید در ماشین باشد.
- ۱۷- برای حفظ ماشین در شرایط کاری خوب، به خاطر وجود نیازهای فنی، موتور را حفظ کرده و برای تعمیر آن را پیاده کرده و مجدداً سوار کنید.

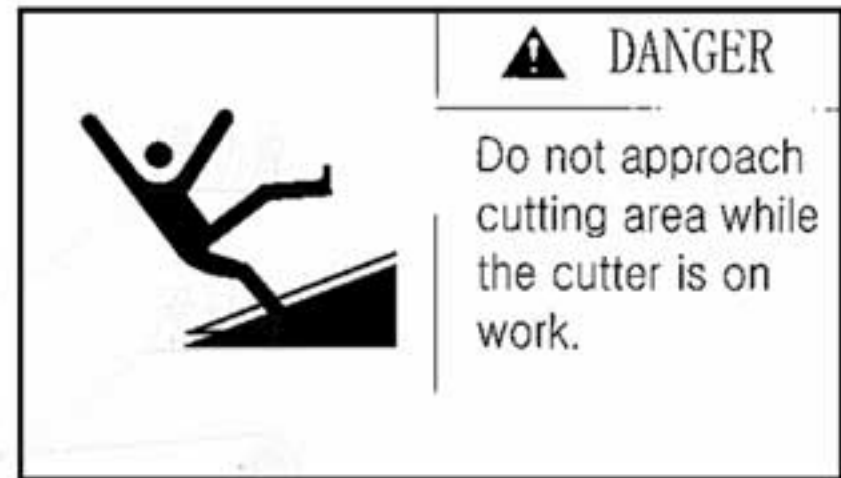
۷. تصاویر علائم هشدار

برای عملکرد ایمن تر و جلوگیری از بروز حادثه، علائم هشدار متعدد روی ماشین چسبانده شده اند. لطفاً با دقت آنها را خوانده و دستورالعملها را روی علائم دنبال کنید.



پیش از نصب حفاظ، ماشین را روشن نکنید؛ بعد از روشن کردن آن را باز نکرده و حرکت ندهید.
موقعیت: در قسمت جلوی حفاظ
نشان دهنده: برای جلوگیری از حوادث شدید، وقتی دروگر کار می کند، حفاظ را باز نکرده یا آن را حرکت ندهید.

وقتی کاتر کار می کند، به ناحیه برش نزدیک نشوید.
موقعیت: روی جداکننده برنج LH و RH
نشان دهنده: برای جلوگیری از صدمه به بدن انسان، وقتی دروگر کار می کند مجاز نیستید به ناحیه برش نزدیک شوید.



وقتی موتور کار می کند، باز کردن پوشش و گذاشتن دست در خروجی کاه خطرناک است.
موقعیت: کنار خروجی کاه در سمت چپ خرمن کوب
نشان دهنده: برای جلوگیری از صدمه به بدن انسان توسط قطعات چرخش کننده، فقط وقتی ماشین خاموش است می توان کار تمیزی را انجام داد.

وقتی موتور کار می کند، گذاشتن دست یا هر قسمت بدن در اتاقک برنج یا خروجی برنج خطرناک است.
موقعیت: روی قسمت RH خروجی برنج.
نشان دهنده: برای جلوگیری از صدمه به بدن انسان توسط قطعات چرخش کننده، فقط وقتی ماشین خاموش است می توان کار تمیزی را انجام داد.



۸. راه اندازی، نگهداری و تعمیر

(۱) راه اندازی

پیش از شروع به کار ماشین جدید، دستورالعمل راه اندازی بایستی بدقت رعایت شود تا عمر مفید ماشین افزایش یافته و همینطور عملکرد فنی ماشین بالا برود.

پیش از راه اندازی، تمام پیچ و مهره های بسته شده را بررسی کرده و تمام قطعات متحرک را روغنکاری کنید. بعد از راه اندازی به مدت کوتاه، روغن را از گیربکس بیرون کشیده و مجدداً آن را از روغن تمیز پر کنید. لطفاً به موارد زیر توجه کنید:

تذکر	دور موتور (r/m)	مدت راه اندازی (hr)	دنده حرکت
رانندگی در یک زمین باز	۱۸۰۰ ~ ۲۰۰۰	۱	دنده I
رانندگی در یک زمین باز	۱۸۰۰ ~ ۲۰۰۰	۱	دنده II
رانندگی در یک زمین باز	۱۸۰۰ ~ ۲۰۰۰	۱	دنده III
تمام قطعات کند شده کار می کنند.	۱۶۰۰	۱	خلاص (بدون حرکت)

(۲) نگهداری و تعمیر

۱- سرویس موتور در نوبتهای کاری

بعد از هر نوبت کاری، ماشین را به صورت زیر نگهداری کنید.

(۱) دیسک ترمز، پمپ پائینی و موارد دیگر را همچون کانال تغذیه شالی و خرمن کوب از گل و چوب پاک کنید.

(۲) اگر هر پدیده غیرعادی طی روند کاری اتفاق افتاد فوراً ماشین را متوقف کرده و مسئله را بررسی کنید.

(۳) تمام پیچ و مهره های بسته شده را بررسی کنید و اگر لازم بود آنها را محکم کنید.

(۴) انعطاف پذیری و قابل اعتماد بودن مکانیزم کنترل را بررسی کنید، اگر لازم بود آن را تنظیم کنید.

(۵) روغن، سوخت، روغن روان کننده، آب و همچنین گیربکس، موتور و دیگر قطعات متحرک بررسی کنید و اگر سوخت و یا روغن و آب کافی نبود، آنها را پر کنید.

۲- نگهداری و توقف فصلی

در صورتیکه فصل درو گذشته باشد و دستگاه برای مدت طولانی و تا رسیدن فصل بعد بدون استفاده باقی می ماند. بایستی ماشین را به صورت زیر نگهداری کنید:

- (۱) موتور را طبق دستورالعمل دفترچه راهنما نگهداری کنید.
- (۲) پیرو نیازهای نگهداری در نوبت کاری از ماشین نگهداری کنید.
- (۳) ماشین را کاملاً تمیز کنید، قطعات متحرک و قطعات فرسایشی مثل بلبرینگ، پین، بوش، زنجیر، تسمه، قرقره زنجیر و دیسک ترمز را بررسی کنید و اگر لازم بود آنها را روغنکاری و تعویض کنید.
- (۴) کل ماشین را سرویس کرده و بصورت آماده کار نگهداری کنید.
- (۵) به زنگ زدن ماشین توجه داشته باشید، روغن ضد زنگ را در قطعاتی مثل کاتر، گریس خور و بلبرینگ بریزید. ماشین را در مکان خشک و هوای تازه نگه دارید.

۹. حمل و نقل و انتقال دروگر

..... ۱- حمل و نقل طولانی مدت

اگر قرار است دروگر به فاصله ای دورتر از یک کیلومتر برود، آن را با کامیون حمل کنید، در غیر این صورت، امکان خرابی چرخهای شنی آن وجود دارد. برای بالا و پائین آوردن دروگر، در بالای کامیون از دو تخته که توان تحمل بیش از ۵۰۰ kg داشته باشد قرار دهید تا کامیون وزن آن در یک مکان صاف و ایمن تحمل کند.

..... ۲- تغییر مکان

وقتی تغییر مکان برای مسافتهای کوتاه است، هدر را پائین آورده و کلاچ کاری را در وضعیت خاموش قرار دهید. در جاده صاف، سرعت را زیاد و اندازه دریچه کنترل بنزین را کم کنید.

۱۰. رفع اشکال

ردیف	مشکل	علت	راه حل
۱	سر خوردن تسمه V	(۱) تسمه یا سطح یا قرقره از گریس یا روغن آلوده پوشیده شده است. (۲) تسمه خیلی شل است. (۳) تسمه فرسودگی زیادی دارد.	(۱) آن را تمیز کنید. (۲) کشش تسمه را تنظیم کنید. (۳) آن را تعویض کنید.
۲	سر خوردن یا گرم شدن کلاچ. (سرعت غیر معمول حرکت، حرکت نکرده یا صدای برخورد از آن شنیده می شود)	(۱) سطح لنت ترمز آلوده شده است. (۲) لنت ترمز دچار فرسودگی شدید شده است. (۳) فنر در زمان فشار ضعیف عمل می کند یا شکسته است. (۴) بار بیش از حد مجاز وجود دارد.	(۱) کلاچ را پیاده کرده و با گازولین آن را تمیز کنید. (۲) لنت ترمز را تعویض کنید. (۳) فنر را تعویض کنید. (۴) بار را کاهش دهید.
۳	کلاچ نمی تواند کاملاً آزاد شود.	نگهدارنده کلاچ طولانی تنظیم شده است.	رها کننده کلاچ را تنظیم کنید.
۴	صدا از بلبرینگ کلاچ شنیده می شود.	بلبرینگ گریس لازم را ندارد یا گل و شن وارد شده است.	آن را تمیز کرده و لنت روغن در آن بریزید.
۵	صدای زیادی در گیربکس وجود دارد.	(۱) چسبندگی روغن کافی نیست یا چسبندگی روغن کیفیت خوبی ندارد. (۲) برآمدگی های زیادی روی سطح یا سطح آخر چرخ دنده وجود دارد. (۳) چرخ دنده خیلی فرسوده شده است. (۴) بلبرینگ بسیار فرسوده شده است. (۵) دندانه چرخ دنده خراب شده است. (۶) روغن خیلی کثیف است.	(۱) روغن به آن اضافه کنید و یا روغن را تعویض کنید. (۲) برآمدگیها را بردارید. (۳) چرخ دنده را سرویس کنید. (۴) بلبرینگ را تعویض کنید. (۵) چرخ دنده را تعمیر یا تعویض کنید. (۶) کل روغن را تعویض کنید.
۶	دنده دشوار عوض می شود یا اصلاً عوض نمی شود.	(۱) برآمدگیهایی در صفحه چرخ دنده ایجاد شده است. (۲) میله انتقال تغییر شکل پیدا کرده یا به شکل نامناسب مونتاژ شده است.	(۱) برآمدگیها را از بین ببرید. (۲) میله را تنظیم، تعمیر یا مجدداً مونتاژ کرده و یا تعویض کنید.
۷	نقص تعویض دنده اتوماتیک	(۱) محل قرار گیری شفت (fork shaft) فرسوده شده است. (۲) نیروی فنر شفت ضعیف شده است. (۳) محل قرار گیری ساچمه شفت مسدود شده است. (۴) محل قرار گیری فنر خیلی عمیق شده است.	(۱) شفت مخصوص گیربکس را بچرخانید. (۲) فنر را تعویض کنید. (۳) محل مورد نظر را تمیز کنید. (۴) فنر را تعویض کرده یا یک واشر دیگر اضافه کنید.

ردیف	مشکل	علت	راه حل
۸	بد کار کردن میله دنده	(۱) محل قرارگیری ساچمه شفت مسدود شده است. (۲) اهرم انتقال در وضعیت نامناسبی قرار دارد.	(۱) محل قرارگیری را تمیز کنید. (۲) موقعیت اهرم انتقال و قاب فاصله را اصلاح کنید.
۹	نشت روغن در گیربکس	(۱) واشر شکسته است. (۲) بست روغن نشت دارد.	(۱) واشر را تعویض کنید. (۲) بست روغن را تعویض کنید.
۱۰	فرمان خوب حرکت نمی کند.	(۱) تنظیم حرکت آزاد فرمان و کابل ترمز خیلی زیاد است. (۲) لنت ترمز فرسوده شده است. (۳) روغن ترمز ندارد. (۴) پایه اتصال فرمان به شدت فرسوده شده است.	(۱) حرکت آزاد را تنظیم کنید. (۲) لنت ترمز را تعویض کنید. (۳) روغن ترمز در آن بریزید. (۴) اتصال فرمان را تعویض کنید.
۱۱	لق خوردن ماشین همراه با صدای غیرعادی یا صدا کردن پوشش زنجیر	(۱) زنجیر شل شده و خیلی بد با چرخ زنجیر جور می شود. (۲) چرخ زنجیر به شکل بدی فرسوده شده است. (۳) چرخ زنجیر و شفت شل شده اند.	(۱) کشش زنجیر را تنظیم کنید. (۲) چرخ زنجیر را تعویض کنید. (۳) زنجیر و چرخ زنجیر را مجدداً سوار کنید.
۱۲	غلطک خرمن کوبی گیر کرده و موتور دود می کند.	(۱) برنج خیلی خیس یا نرسیده است. (۲) خیلی آهسته کار می کند. (۳) به لوله های سوخت رسانی، سوخت کم می رسد و در نتیجه قدرت کافی وجود ندارد.	(۱) رسیده ها را بچینید و برنج را خشک کنید. (۲) کار را ۱۵ ثانیه متوقف کنید و حجم تغذیه را کاهش دهید. (۳) فیلتر سوخت را بررسی کنید.
۱۳	محل خروج برنج بسته شده است.	(۱) اگر تعویض کیسه جمع کننده فراموش شود باعث انسداد می شود. (۲) اهرمهای مخصوص روی زنجیر هدایت کننده برنج، شکسته یا صدمه دیده اند.	(۱) سوراخ نگهداری در ته دروگر را جدا کرده و سپس برنج را حرکت دهید. (۲) اهرمهای زنجیر را تعمیر یا تعویض کنید.
۱۴	حرکت در کانال تغذیه شالی صورت نمی گیرد.	(۱) خیلی آهسته می بُرد. (۲) گاه برنج خیلی خیس است. (۳) غلطک تغذیه شالی شکل خود را از دست داده است.	(۱) برای کاهش حجم، ساقه را کوتاهتر بگیرید. (۲) اگر رطوبت زیادی وجود داشته باشد، برنج را درو نکنید. (۳) غلطک را تعمیر کنید.

ردیف	مشکل	علت	راه حل
۱۵	قرقره انتقال برنج کار نمی کند یا خیلی آهسته کار می کند.	(۱) تسمه V شکل خیلی شل یا آلوده است. (۲) بخش چرخشی مسدود شده است.	(۱) تسمه V شکل و قرقره کششی را تنظیم کنید. (۲) تسمه V شکل را حرکت دهید و درحالیکه قرقره را به صورت دستی می چرخانید عامل انسداد را پاک کرده و از بین ببرید.
۱۶	کاتر کار نمی کند یا برنج جدا نمی شود.	(۱) نگهدارنده کاتر تغییر شکل داده است. (۲) میخ پرچ بین کاتر و نگهدارنده شل شده است. (۳) فضای باز بین کاتر و پشتیبان نامناسب تنظیم شده است. (۴) نگهدارنده کاتر نمی تواند حرکت کند.	(۱) نگهدارنده را تنظیم یا جایگزین کنید. (۲) کاتر را مجدداً پرچ کنید. (۳) فضای خالی را تنظیم کنید. (۴) سیستم حرکت را بررسی و تعمیر کنید.
۱۷	راهنمای هدر قفل کرده است.	(۱) اهرمهای راهنمای هدر دیلم شکسته است. (۲) چیزی در کانال تغذیه شالی گیر کرده است. (۳) خیلی آهسته می بُرد، بار زیاد شده است.	(۱) اهرم ها را تعمیر کنید. (۲) مشکل را بررسی کنید. (۳) هدر برش را بالا برید یا عرض برش را کم کنید. (ساقه برش را کوتاه کنید).
۱۸	موتور هنگام بریدن دود می کند.	(۱) ساقه ها خیلی بلند است. (۲) موتور مشکلی دارد. (۳) کاه برنج خیلی مرطوب است. (۴) چیزی در بخشهای دیگر گیر کرده است.	(۱) ساقه برنج را کوتاه کنید. (۲) موتور را بررسی کنید. (۳) برنجهای کال را درو نکنید. (۴) مشکلات را حل کنید.
۱۹	زنجیر می شکند یا قفل کننده زنجیر غالباً کار نمی کند.	(۱) زنجیر کیفیت مناسب ندارد. (۲) با وجود بار اضافی به طور غیرعادی کار می کند. (۳) قفل کننده در جهت مخالف مونتاژ شده است. (۴) زنجیر فرسوده است.	(۱) زنجیر را تعویض کنید. (۲) بررسی کنید آیا بار اضافی در قطعات متحرک باقی می ماند. (۳) قفل کننده را مجدداً سوار کنید. (۴) زنجیر را تعویض کنید.
۲۰	شوک سخت و صدای غیرعادی طی کار کردن ایجاد می شود یا عملکرد پائین می آید.	(۱) روغن روان سازی در بخش متحرک وجود ندارد. (۲) قطعات متحرک به شدت فرسوده شده اند. (۳) اتصالات شل شده است. (۴) عملکرد موتور پائین آمده است.	(۱) اگر نیازی بود، لینت روغن بزنید. (۲) تعمیر یا تعویض کنید. (۳) اتصال را محکم کنید. (۴) موتور را تعمیر کنید.

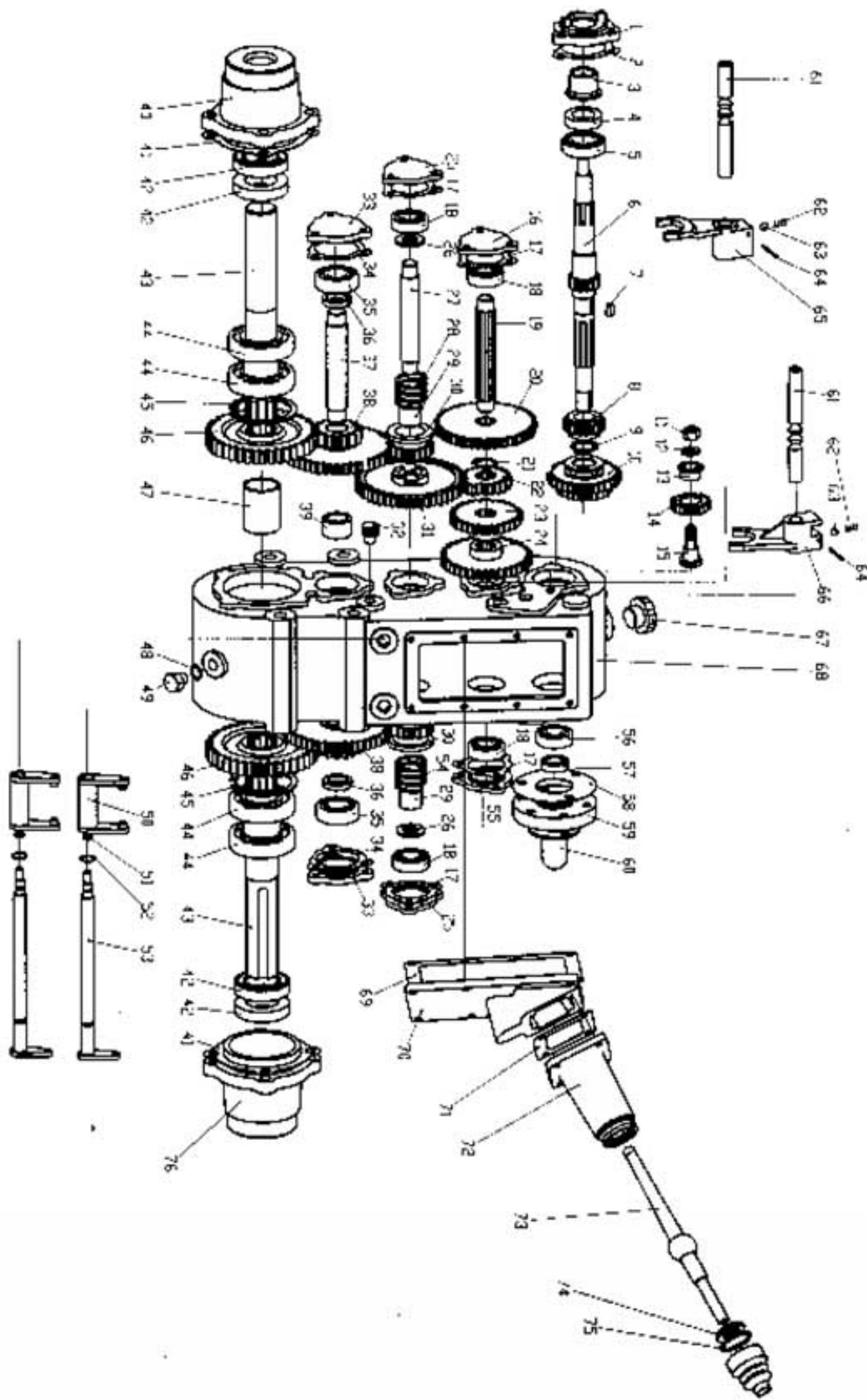
ضمیمه ۱

لیست قطعات فرساینده

ردیف	نام قطعه	هدف	تعداد	تذکرات
۱	تسمه V شکل B1372	برای موتور	۲	
۲	تسمه V شکل A1650	برای قرقره هدرشالی	۱	
۳	تسمه V شکل O630	برای چرخ وسط، دمیدن هوا	۱	
۴	تسمه V شکل O750	دمیدن هوا برای کشیدن قرقره	۱	
۵	دیسک ترمز	برای هدر	۲	دوقلو
۶	تیغه چاقو نوع □	برای هدر		
۷	محافظ تیغه چاقو نوع □	برای هدر		
۸	محافظ تیغه چاقو نوع □	برای کلاچ		
۹	بلبرینگ هرزگرد کلاچ	برای کلاچ	۱	
۱۰	لنت ترمز کلاچ	برای انتهای خروجی شفت I گیربکس	۳	
۱۱	کاسه نمد	برای انتهای خروجی شفت I گیربکس	۱	SD17x30x10
۱۲	کاسه نمد	برای گیربکسی که بلبرینگ را می کشد.	۱	SD25x40x10
۱۳	کاسه نمد	برای شفت سه شاخه فرمان	۴	SD35x60x12
۱۴	اورینگ	برای شفت سه شاخه فرمان و برای سوپاپ تخلیه روغن	۲	10x1.9
۱۵	اورینگ	برای قرقره حمایتی شیار و قرقره بلبرینگ	۲	14x2.4
۱۶	کاسه نمد	برای قرقره کشش شیار	۲۰	SD20x30x10
۱۷	کاسه نمد		۴	SD18x30x10
۱۸	واشر			

ضمیمه ۲

لیست قطعات گیربکس



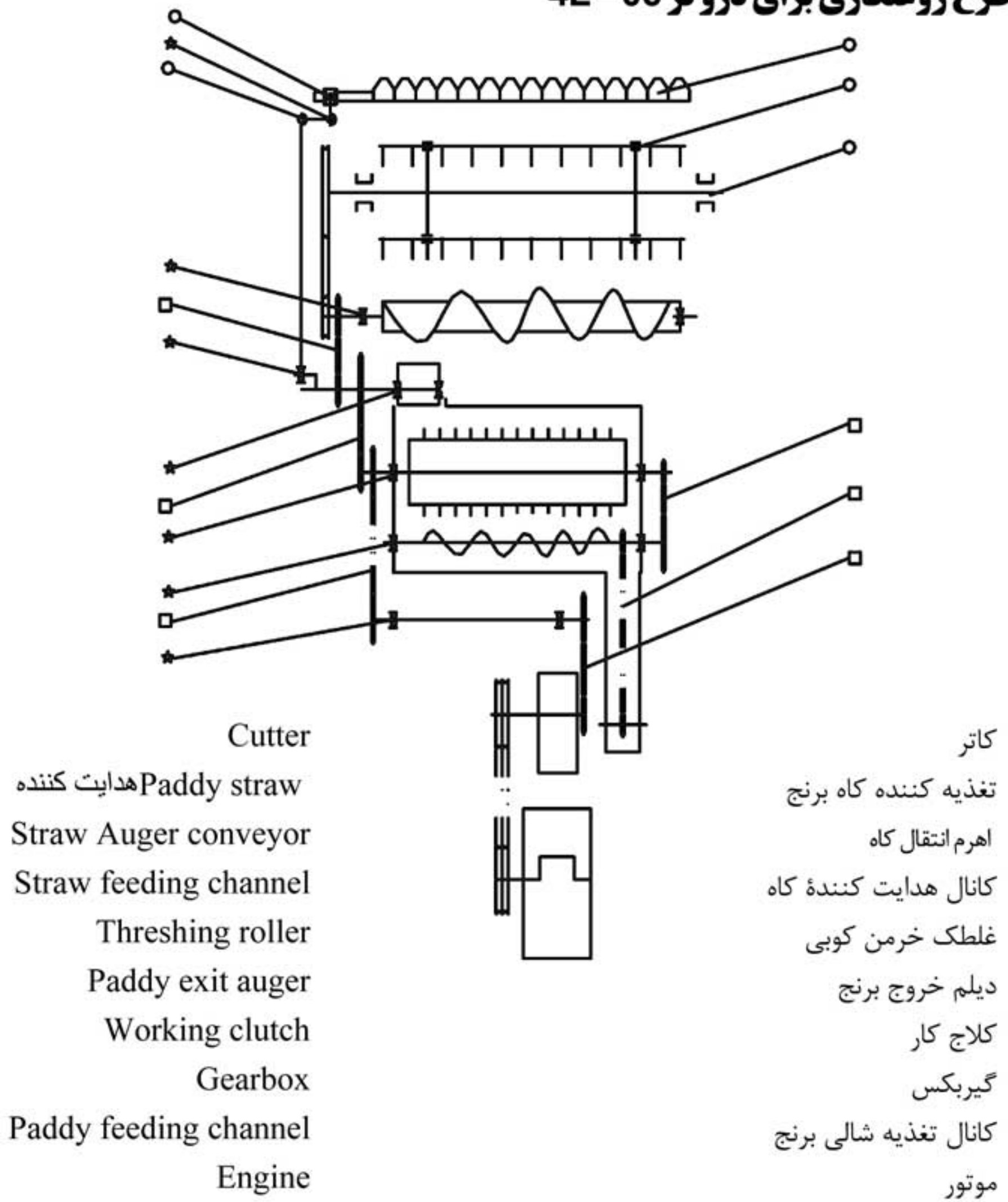
ضمیمه ۲ لیست قطعات گیربکس

ردیف	Part Name	نام قطعه	کد	تعداد
۱	Shaft-I end cover	پوشش انتهایی شفت I	1Z31.37.117	۱
۲	Release claw seat gasket	کلید قطع کننده واشر نشیمنگاه چنگک	1Z31.37.116	۱
۳	Clutch claw bushing	بوش چنگک کلاج	1Z31.21.107	۱
۴	Oil seal SD25x40x10	درزگیر روغن SD25x40x10	HG4-692-67	۱
۵	Radial ball bearing 105	بلبرینگ ۱۰۵	GB276-82	۱
۶	Shaft-I gear shaft	شفت چرخ دنده شفت I	4L06.37.107	۱
۷	Flat key A6x14	کلید A6x14	GB1096-79	۱
۸	Shaft-I pinion gear	چرخ دنده پینیون شفت I	4L06.37.106	۱
۹	Snap ring 22	خار حلقوی ۲۲	GB894-76	۱
۱۰	Speed II,III gear	چرخ دنده سرعت II و III	4L06.37.105	۱
۱۱	Nut M10	مه‌ره M10	GB6170-86	۱
۱۲	Flex washer 10	واشر خم شو ۱۰	GB93-87	۱
۱۳	Reverse bearing	بلبرینگ معکوس	1Z31.37.148	۱
۱۴	Reverse gear	چرخ دنده معکوس	4L06.37.116	۱
۱۵	Reverse shaft	شفت معکوس	1Z31.37.147	۱
۱۶	Bearing cap (203)	درپوش بلبرینگ (۲۰۳)	1Z31.37.118	۱
۱۷	Bearing cap gasket (203)	واشر درپوش بلبرینگ (۲۰۳)	1Z31.37.121	۴
۱۸	Radial bearing 203	بلبرینگ (۲۰۳)	GB2776-82	۴
۱۹	Splined shaft	شفت اسپیلنت	1Z31.37.118	۱
۲۰	Speed I gear, reverse gear	چرخ دنده سرعت I, چرخ دنده معکوس	4L06.37.108	۱
۲۱	Snap ring 22	خار حلقوی ۲۲	GB894-76	۱
۲۲	Shaft-II gear	چرخ دنده شفت II	4L06.37.109	۱
۲۳	Shaft-III gear	چرخ دنده شفت III	4L06.37.110	۱
۲۴	Speed-II gear	چرخ دنده سرعت II	4L06.37.111	۱
۲۵	Bearing cap (203)	درپوش بلبرینگ (۲۰۳)	1Z31.37.118	۲
۲۶	Snap ring	خار حلقوی	4L06.37.114	۲
۲۷	Shaft-III	شفت III	1Z31.37.140	۱
۲۸	LH turn spring	فنر گردشی LH	1Z31.37.143	۱
۲۹	Shaft-III bushing	بوش شفت III	1Z31.37.139	۲
۳۰	Steering gear (small)	چرخ دنده فرمان (کوچک)	1Z31.37.137	۱
۳۱	Steering gear (big)	چرخ دنده فرمان (بزرگ)	4L06.37.115	۱
۳۲	Oil plug	دوشاخه (تویی) روغن	1Z41.37.138	۱
۳۳	Bearing cap (204)	درپوش بلبرینگ (۲۰۴)	1Z31.37.135	۲
۳۴	Bearing cap gasket (204)	واشر درپوش بلبرینگ (۲۰۴)	1Z31.37.136	۲
۳۵	Radial bearing 204	بلبرینگ ۲۰۴	GB276-82	۲
۳۶	Shaft-IV bearing bushing	بوش بلبرینگ شفت IV	1Z31.37.134	۲
۳۷	Shaft-IV	شفت IV	1Z31.37.133	۱
۳۸	Twin combined gear	چرخ دنده مرکب دوقلو	1Z31.37.132	۲

لیست قطعات گیربکس

ردیف	Part Name	نام قطعه	کد	تعداد
۳۹	Shaft IV bushing	بوش شفت IV	1Z31.37.131	۱
۴۰	LH driving bearing seat	نشیمنگاه بلبرینگ محرکه (گرداننده) LH	4L06.37.112	۱
۴۱	Driving bearing seat gasket	واشر نشیمنگاه بلبرینگ محرکه	1Z31.37.128	۲
۴۲	Oil seal SD35x60x12	کاسه نمد روغن SD35x60x12	HG4-692-67	۴
۴۳	Driving shaft	شفت محرکه	1Z31.37.126	۲
۴۴	Radial ball bearing 207	بلبرینگ ۲۰۷	GB276-82	۴
۴۵	Snap ring 72	خار حلقوی ۷۲	GB893-76	۲
۴۶	Driving gear	دنده محرکه	1Z31.37.129	۲
۴۷	Driving shaft bushing	بوش شفت محرکه	1Z31.37.130	۱
۴۸	O-ring seal 14x2.4	اورینگ 14 x 2.4	GB1235-76	۱
۴۹	Oil plug M12x1.25	درپوش روغن M12x1.25		۱
۵۰	Steering fork parts	قطعات سه شاخه فرمان	1Z31.37.011	۲
۵۱	O-ring seal 10x1.9	اورینگ 10x1.9	GB1235-76	۲
۵۲	O-ring seal 14x2.4	اورینگ 14x2.4	GB1235-76	۲
۵۳	Steering fork shaft parts	قطعات شفت سه شاخه فرمان	4L06.37.012	۲
۵۴	RH turn spring	فنر گردشی RH	1Z31.37.138	۱
۵۵	Bearing cap (203)	درپوش بلبرینگ (۲۰۳)	1Z31.37.118	۱
۵۶	Radial ball bearing 203	بلبرینگ ۲۰۳	GB276-82	۱
۵۷	Oil seal SD17x30x10	کاسه نمد روغن SD17x30x10	HG4-692-67	۱
۵۸	Output shaft bearing cap gasket	واشر درپوش بلبرینگ شفت خروجی	1Z31.37.111	۱
۵۹	Output shaft end cover II	پوشش انتهای شفت خروجی II	4L06.37.104	۱
۶۰	Output shaft bushing	بوش شفت خروجی	1Z41.00.104	۱
۶۱	Gearshift shaft	شفت میله دنده	1Z31.37.144	۲
۶۲	Fork spring	فنر منشعب	1Z41.37.160	۲
۶۳	Spacing steel ball 8	ساجمه فنی ۸	GB308-77	۲
۶۴	Cotter pin 2.5x30	میخ پرچی 2.5x30	GB91-86	۲
۶۵	I gear + reverse gear fork	چرخ دنده I + سه شاخه چرخ دنده معکوس	1Z31.37.145	۱
۶۶	II gear + III gear fork	چرخ دنده II + سه شاخه چرخ دنده III	1Z31.37.146	۱
۶۷	Oil filling plug	درپوش پر کننده روغن	1Z41.37.120	۱
۶۸	Gearbox housing	بدنه گیربکس	4L06.37.101	۱
۶۹	Gearbox cover gasket	واشر درپوش گیربکس	1Z31.37.102	۱
۷۰	Gearbox cover	درپوش گیربکس	4L06.37.102	۱
۷۱	Gearshift lever seat gasket	واشر نشیمنگاه اهرم میله دنده	4L06.37.103	۱
۷۲	Gearshift lever seat	نشیمنگاه اهرم میله دنده	1Z31.37.105	۱
۷۳	Gearshift lever	اهرم میله دنده	4L06.37.011	۱
۷۴	Gearshift lever spacing cover	درپوش تنظیم اهرم میله دنده	1Z41.37.163	۱
۷۵	Snap ring 35	خار حلقوی ۳۵	GB893-76	۱
۷۶	RH driving bearing seat	نشیمنگاه بلبرینگ محرکه RH	4L06.37.113	۱

ضمیمه ۳
طرح روغنکاری برای دروگر 4L - 06



دستورالعمل
○ روغن ماشین شماره ۳۰، هر ۴ ساعت یکبار
□ گریس، هر فصل دو بار
☆ گریس، هر نیم سال یکبار

ضمیمه ۴ تشریح ویژه برای سیستم فرمان و ترمز

- ۱- سیم فرمان و سیم ترمز را می توان از طریق مهره قابل تنظیم در وضعیت مورد نیاز تنظیم کرد.
- ۲- وقتی سیم فرمان و سیم ترمز تنظیم می شود، برای تغییر مکان چرخ دنده فرمان در گیربکس قبل از کشیدن دسته فرمان که نیروی محرکه در گیربکس را قطع می کند، کابل فرمان را بکشید. پس از این کار، کابل ترمز کشیده شده و سیستم ترمز فعال می شود. بنابراین، فرمان دروگر حرکت می کند.
- ۳- پس از کار در محیطهای آبی و گلی، دیسک ترمز و لنت ترمز را پاک کرده و از دوام و طولانی بودن عمر آن مطمئن شوید. اگر لنت ترمز فرسوده شده، برای جلوگیری از شکسته شدن دیسک ترمز، لنت ترمز را به موقع عوض کنید.
- ۴- اگر مقدار روغن ترمز در پمپ فوقانی ترمز کافی نباشد آن را به موقع پر کنید تا از نقص حرکت فرمان جلوگیری کنید.
- ۵- وقتی هوا در لوله ترمز با روغن ترمز مخلوط شود، سیستم ترمز خوب کار نخواهد کرد، اگر فقط هوا بگذرد سیستم ترمز معمولی کار خواهد کرد. بهتر است هواگیری کنید.

