

# E-BOX

نشر: ۴۹

## بوستر پمپها به همراه قابلو کنترل E-Box

INSTRUCTION FOR INSTALLATION AND  
MAINTENANCE



**DAB**  
PUMP PERFORMANCE



**SPICO Co.**  
[www.spicoir.com](http://www.spicoir.com)

## ۱) اطلاعات مقدماتی :

حتماً این مطالب را قبل از شروع استفاده با دقت بخوانید : نصب و راه اندازی باید با قوانین کشوری که این محصول در آن نصب می شود تطبیق داشته باشد. تمام عملیات باید توسط یک کارگر شایسته و وارد انجام شود و منحصرأ به وسیله پرسنل فنی ماهر (رجوع به ۱-۲) طبق استانداردهای کیفی موردنظر و قوانین تعیین شده اجرا شود. عدم تطابق با قوانین امنیتی نه تنها ایمنی شخصی و تجهیزات را به خطر می اندازد بلکه هرگونه حقی را برای استفاده از گارانتی از مشتری سلب می کند.

این دفترچه راهنمای و ترجمه آنرا را پس از مطالعه و نصب پمپ . برای رجوع و استفاده های بعدی به دقت نزد خود نگهدارید.



## ۲) هشدارها :

### ۲-۱- پرسنل فنی ماهر

رعایت این نکته ضروری است که نصب باید حتماً توسط پرسنل شایسته و ماهر انجام شود که طبق قوانین معتبر از مهارتهای فنی لازم برخوردار باشد.

واژه پرسنل ماهر به افرادی گفته می شود که ، تجربه و آموزش آنها به اندازه اطلاعات آنها در زمینه استانداردهای مربوطه و موارد لازم جهت پیشگیری های احتمالی و شرایط کاری کافی باشد. و نیز به تایید شخص مسئول نمایندگیهای مجاز اسپیکو و داب در شهرستان مربوطه رسیده باشند و از طرف شرکت اسپیکو به آنها مجوز انجام تمام فعالیت های ضروری داده شده باشد چون بایستی قادر به تشخیص موقعیت و جلوگیری از بروز هرگونه خطری باشند.

### ۲-۲- موارد ایمنی

استفاده از دستگاه ، الکترونیکی نصب شده در این بوستر پمپ برای موارد دیگر در صورتی مجاز است که پیش بینی های امنیتی سیستم الکتریکی دستگاه با مواردی که در محصول مورد نظر بکار رفته و یا در آن نصب می شود مطابقت داشته باشند.



### ۲-۳- مسئولیت

تولید کننده و نمایندگیهای فروش در صورت خطاهای ناشی از صدمات وارده از هرگونه ضربه به دستگاه و همچنین کارکرد خارج از محدوده کاری تعیین شده برای دستگاه و نیز عدم استفاده از سیستم قطع وصل مناسب برای تامین برق ورودی به تابلو ، هیچ گونه مسئولیت و ضمانتی رابه عهده نمی گیرد .

تولیدکننده مسئولیتی در قبال مشکلات ناشی از خطای چاپ یا اشتباه در نسخه برداری از این دستور العمل به عهده نمی گیرد. حق هرگونه تغییرات ضروری در محصولات بدون اینکه تاثیری در مشخصات اصلی آنها داشته باشند. برای شرکت محفوظ می باشد.

## ۳) محل مناسب برای نصب :

۱-۳- این دستگاه باید در جایی نصب شود که تهویه آن مناسب باشد و باید مصون از شرایط بد آب و هوایی و رطوبت زیاد باشد و همچنین در محیطی با دمای کمتر از ۴۰ درجه سانتیگراد در نظر گرفته شده باشد.

توجه: دستگاه را طوری قرار دهید که هرگونه عملیات برای تعمیر و نگهداری آن به راحتی امکانپذیر باشد.

۲-۳- مطمئن شوید که لوله های ورودی و خروجی نصب شده به بوستر پمپ به طور کاملاً مستقل حفاظت می شوند و وزن ناشی از آن به سیستم لوله کشی دستگاه بوستر پمپ صدمه وارد نمی کند . عدم دقت باعث شکسته شدن سیستم لوله کشی می شود .

همچنین توصیه می شود برای لوله های خروجی از لرزه گیر خفیف استفاده شود .

۳-۳- برای کارکرد بهتر ضروری است پمپ را در نزدیک ترین نقطه به محل تامین و ذخیره آب نصب شود و تا از تشکیل حباب های هوا جلوگیری شود و برای اطمینان بیشتر موارد ذیل نیز رعایت شود.

الف) دستگاه را در نزدیکترین مکان ممکن به منبع تامین انرژی قرار دهید.

ب) توجه کنید که قطر لوله مکش هیچگاه نباید کمتر از قطر مانیفولد ورودی بوستر پمپ باشد.

ج) لوله مکنده را به صورت افقی و یا کمی مایل رو به بالا نزدیک دستگاه قرار دهید.

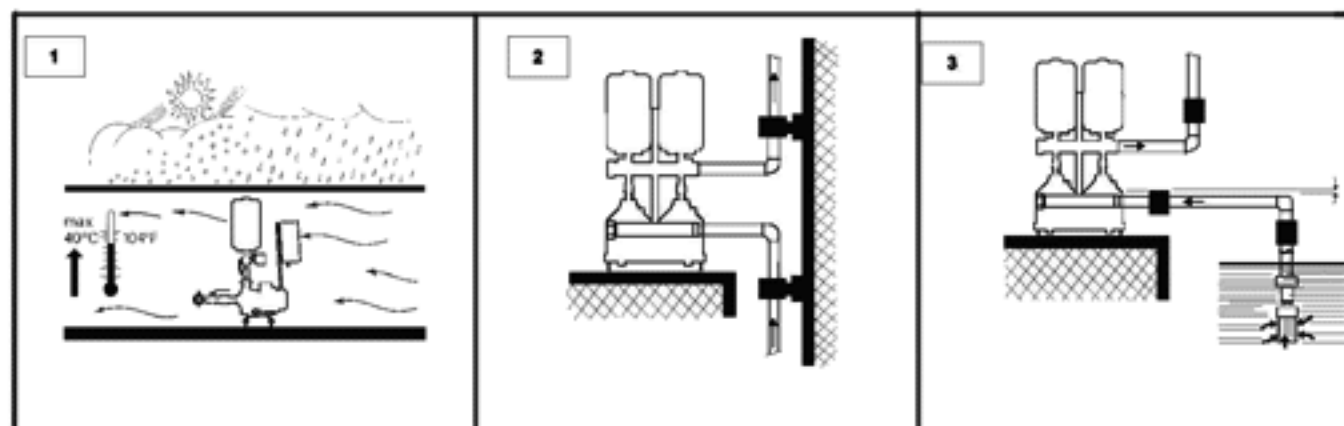
د) از زانویی و یا کوپلینگی که باعث تغییر جهت ناگهانی می شوند استفاده نکنید. در صورت لزوم از رابط های قابل ارتجاع و با شعاع خمش زیاد استفاده شود.

۳-۴- مطمئن شوید که ویژگی های منبع تامین آب با دستگاه بوستر پمپ نصب شده تناسب داشته باشد.

الف) در صورت نصب بصورت مکش از چاه (پمپ در بالامنبع تامین آب قرار داشته باشد): توصیه می شود از سیستم کنترلی استفاده شود که از کارکردن دستگاه در حالت خشک و بدون آب جلوگیری کند تا پمپ در شرایط غیرعادی قرار نگیرد. به طور مثال میتوان از فلوترهای مکانیکی استفاده نمود.

ب) در صورتیکه نصب بصورت مکش از مخزن (پمپ در پایین منبع تامین آب قرار داشته باشد): توصیه می شود از سیستم های کنترل مناسب برای جلوگیری از کارکردن دستگاه در حالت خشک و بدون آب جلوگیری نماید. به طور مثال میتوان از فلوترهای مکانیکی و یا کلیدهای تحت فشار برای کنترل فشار کم استفاده نمود.

ج) در صورتیکه نصب بصورت اتصال مستقیم به سیستم لوله کشی محلی باشد: در این حالت در صورتیکه در شبکه ممکن است افت فشار قابل توجهی داشته باشید توصیه می شود که از یک سویچ اتوماتیک فشار برای کنترل حداقل فشار روی دهانه ورودی استفاده شود تا از دستگاه در مقابل اختلالات کم آبی و یا بی آبی محافظت کند.  
توجه: کارکردن در حالت خشک و بدون آب به الکتروموتورها صدمه می زند.



#### ۴) اتصالات الکتریکی :

توجه: همیشه از دستورات ایمنی پیروی کنید.

۴-۱- نصب الکتریکی دستگاه حتماً باید توسط یک برقکار ماهر بر طبق قوانین امنیتی کشوری که دستگاه در آن نصب می شود انجام گیرد.

۴-۲- ولتاژ و فرکانس تامین کننده انرژی را با مشخصات دستگاه کنترل کنید.

تفاوت در اندازه ها نسبت به آنچه در پلاک موتور نوشته شده است منجر به صدمات غیرقابل جبران می گردد.

۴-۳- کابل رسانای برق را به برد ترمینال روی تابلو کنترل وصل کنید. اولویت با سیم زمین (earth) است.

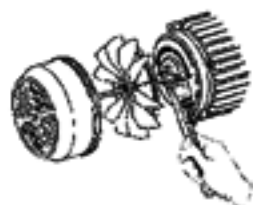
در هنگام سیم کشی به دیاگرام تابلو کنترل و اطلاعات مربوط دقت کنید. (به دیاگرام سیم کشی تابلو توجه کنید)

۴-۴- از اینکه تابلو در هنگام حمل و نقل صدمه ندیده باشد مطمئن شوید.

۴-۵- تمامی اتصالات در داخل تابلو را کنترل کنید تا از محکم بودن اتصالات در ترمینالهای مربوطه مطمئن شوید.

## ۵) شروع به کار:

برای شروع کار دستگاه به صورت درست، دستورالعمل زیر را به ترتیب گفته شده انجام دهید.



۵-۱- عملیات زیر را بدون اینکه صفحه تابلو را روشن کنید انجام دهید.  
کنترل کنید که اجزای متحرک به راحتی بچرخند. برای این کار، با یک پیچ گوشتی تخت مناسب از سوراخ مرکزی قاب پلاستیکی پروانه می‌توانید شفت آنرا بگردش در آورید. در غیر این صورت روکش فن و اگر لازم بود خود فن را بردارید. سپس شفت را با یک وسیله مناسب بچرخانید. مثل (پیچ گوشتی، آچار سرکج قابل تنظیم)  
اگر قفل شده است، با یک چکش خیلی کوچک به آرامی روی انتهای شفت آن ضربه بزنید. سپس دوباره شفت را بچرخانید.

۵-۲- عملیات زیر را هم بدون اینکه صفحه تابلو را روشن کنید انجام دهید.

دستگاه را به این ترتیب راه اندازی کنید:

الف) ابتدا به آرامی آب منبع تامین را وارد لوله‌های ورودی دستگاه کنید. سپس درپوش مخصوص هواگیری هر یک از پمپها را با آچار مخصوص آن باز کنید تا هوای موجود در پمپهای دستگاه تخلیه شود.  
ب) سپس درپوش مخصوص هواگیری روی لوله های خروجی آب را باز کرده تا کلیه هوالوله های اتصال و همچنین منبع های تحت فشار نصب از طریق محل مخصوص هواگیری روی لوله خروجی دستگاه تخلیه شود سپس درپوش فوق را بصورت مناسب ببندید.

۵-۳- عملیات زیر را هم بدون اینکه صفحه تابلو را روشن کنید انجام دهید.

منبع های تحت فشار برای تامین آب مصرفی در حد خیلی کم برای جلوگیری از روشن شدن بی مورد دستگاه بکار برده شده است در صورت نیاز به افزایش حجم می توان از سه راهی های "T" شکل، ظرفیت ذخیره را با اضافه کردن منبع تحت فشار دیگری افزایش دهید،

۵-۴- در مورد بوستر پمپهای سه فاز ابتدا درب تابلو را باز کرده و و میزان تنظیم بی متاهای کنترل امپر مصرفی را کنترل کنید در صورت نیاز طبق روش ذیل تنظیم کنید.



- برای پمپهای به صورت تکضرب و مستقیم روشن میشوند آمپر تنظیم روی بی متال های مورد نظر را با افزایش 5% تا 10% آمپر نامی دستگاه قرار دهید.

در مورد سایر دانه ها که به اتصال الکتریکی، تغذیه تابلو و شروع به کار دستگاه مربوط می شوند به دستورالعمل و قوانین و راهنمای مربوط به تابلو توجه کنید.

## ۶) نکاتی چند در رابطه با تابلو کنترل الکترونیکی بوستر پمپ E-BOX :

این تابلو الکترونیکی برای راه اندازی و کنترل کامل برنامه ریزی شده است. اجزای داخلی این بوستر پمپ که شامل دو دستگاه پمپ و همچنین سنسور کنترل فشار و همچنین برای کنترل اجزای خارجی نصب شده شامل فلوترهای مکانیکی و یا سویچهای فرمان و یا تحت فشار ، بکار گرفته می شود .

۱-۶- نکاتی که در رابط با استفاده از این تابلو می بایستی رعایت شود:

- پانل باید در یک محل کاملاً خشک و دور از منابع گرما قرار گیرد.
- در پوش پانل الکتریکی می بایست بطور کامل بسته باشد تا از ورود حشرات، رطوبت و گرد و غبار که منجر به آسیب اجزای الکتریکی دستگاه می شود و عملکرد عادی دستگاه را مختل می کند، جلوگیری کند.
- اگر چه این پانل شامل درجه ای از حفاظت IP55 می باشد، اما استفاده از آن در فضایی که در مجاورت گازهای اکسید کننده یا خوردنده است توصیه نمی شود.
- اگر پانل در فضای باز نصب می شود، باید تا حد ممکن از تابش مستقیم پرتوهای خورشید محافظت گردد.
- ضروری است اقدامات لازم برای حفظ دمای داخل پانل "محدوده استفاده از دمای محیط" که در ذیل اعلام شده است، می بایستی رعایت شود.
- دمای بالا منجر به کوتاه شدن عمر تمامی اجزای دستگاه شده و موجب بروز نقص های متعددی می گردد.
- توصیه می شود که شخصی که مبادرت به نصب دستگاه می نماید از نفوذ ناپذیری گلند های کابل اطمینان حاصل کند.
- گلند هایی کابل در محلی که کابل برق وارد پانل می شود و کنترل های خارجی که توسط سیم کش برق وصل شده است باید به دقت بسته شوند و می بایست از شل نشدن کابل ها در محل گیره ها در هنگام کارکردن اطمینان حاصل نمود.

### ۲-۶- مشخصات فنی تابلو کنترل

1*230V } 3*230/400V }	ولتاژ ورودی
50/60 Hz	فرکانس
IP55	کلاس حفاظتی
2	تعداد پمپ قابل نصب
400V=5.5KW+5.5KW	حد اکثر قدرت قابل استفاده در سه فاز
230V=3KW+3KW	در تکفاز
12A+12A	حد اکثر امپر مجاز
-10+40°C	دمای محیط
-25 +55°C	دمای انبارش (نگهداری)
%90 +20 C & %50 +40°C	رطوبت هوا
1000 m	حد اکثر ارتفاع از سطح دریا
EN 60730-1	استاندارد ساخت تابلو کنترل

### ۳-۶- مدیریت پمپها توسط تابلو

- حفاظت در مقابل بار زیاد یا آمپر بیش از اندازه در زمان راه اندازی
- حفاظت در مقابل اتصال کوتاه در زمان تعویض فیوزها
- تنظیم برنامه فرمان استارت و تعویض پمپ با هر استارت و یا هر ۲۴ ساعت و یا استارت دائم یک پمپ در زمان خرابی یک پمپ .

## ۷) اتصالات الکتریکی :

- قبل از آنکه کابل های برق را به ترمینالها وصل کند مطمئن شوید که سویچ اصلی روی درب تابلو و توزیع برق در وضعیت خاموش (0) قرار دارد و هیچ کس نمی تواند به طور تصادفی کلید را روشن کند:

برای سیستم های سه فاز ترمینالهای L1 - L2 - L3 و سیم زمین  
برای سیستم های تک فاز ترمینالهای L - N - و اتصال سیم زمین { که به کلید حفاظتی QSI متصل کنید.

مهم: فیوز را نظیر به نظیر با توجه به ولتاژ به کار رفته (230 یا 400 ولت) داخل نگهدارنده فیوز مربوطه کنترل و قرار دهید. انتخاب اشتباه فیوز می تواند منجر به صدمات جبران ناپذیری به تابلو الکتریکی شود!



تابلوی فوق هم برای بوستر پمپهای تکفاز قابل استفاده است و هم برای بوستر پمپهای سه فاز که تعیین شرایط و کارکرد آن با توجه به انتخاب و جایگزینی فیوز 230 و یا 400 امکان پذیر می باشد.



توجه مهم: اگر تابلو برای کنترل پمپهای سه فاز بکار گرفته شده فیوز مربوط به 400V را در جا فیوزی مخصوص آن قرار دهید و اگر تابلو برای کنترل پمپهای تکفاز بکار میرود فیوز مربوط به 220V را در جا فیوزی مخصوص 220V قرار دهید. توجه کنید کاملاً این جا فیوزی ها مجزا و مشخص شده هستند.

- با دقت همه اصول فنی لازم که مربوط به امنیت و جلوگیری از اختلال و خطر می باشد را رعایت و ملاحظه کنید.  
- مطمئن شوید که همه ترمینالها به طور کامل سفت شده اند همچنین توجه ویژه ای به پیچ زمین داشته باشید.  
- سیمها را طبق آنچه در دیاگرام سیم کشی نشان داده شده به برد ترمینال متصل کنید.  
- کنترل کنید که همه سیمهای ارتباطی در شرایط عالی و با پوشش خارجی سالم و نشکسته باشند.  
- سیستم باید درست و دقیق باشد و امنیت اتصال آن به زمین بر طبق قوانین معتبر و لازم برقرار شود.  
- کنترل کنید که کلید فیوزی که از شبکه اصلی برق که به دستگاه میرساند و در سایز درست قرار گرفته باشد.



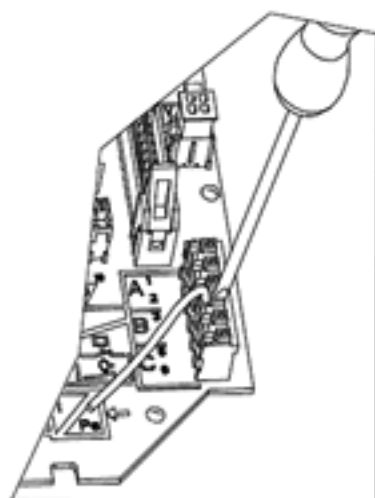
### ۷-۱- کنترل های سودمندی که باید توسط نصاب انجام شود.

- استمرار محافظت و مراقبت از کلیدهای تقسیم برق اصلی و کابلهای رسانا و مدارهای اصلی و کمکی هم پتانسیل  
- کابلهای عایق بین منبع تغذیه و ترمینالهای L1 - L2 - L3 در سه فاز و یا L - N در سیستم های تکفاز از نظر اتصال کوتاه و محافظت الکتریکی شوند .

- آزمایش کارایی حفاظت کلید فیوز برق شبکه

- آزمایش ولتاژ موجود بین مدارهای فعال L1 - L2 - L3 سه فاز 380V و یا L - N تکفاز 220V

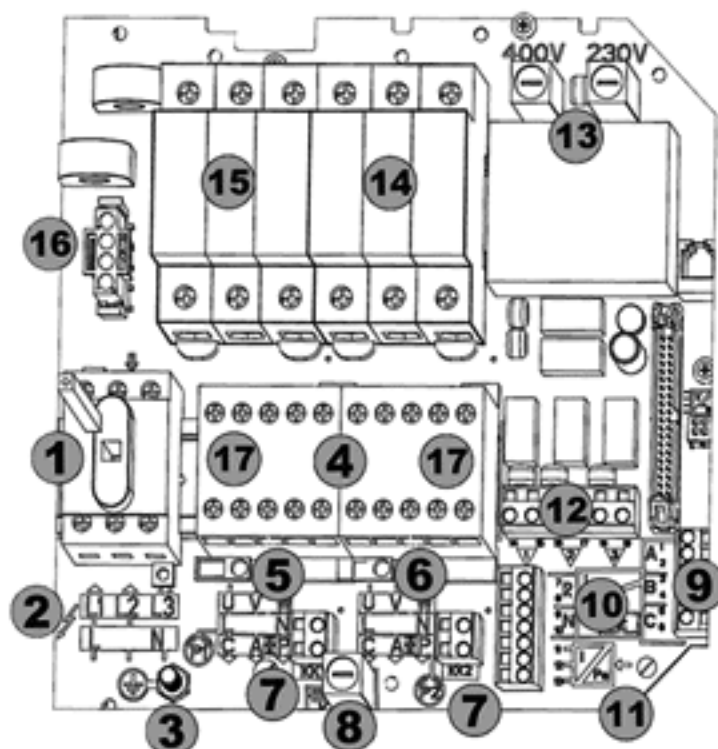
- آزمایش عملکرد کلید تقسیم تابلو اولیه برق شبکه



## ۸) اتصالات الکتریکی :

توجه: برای اتصال سیمها به ترمینالهای فنی ابتدا با یک پیچ گوشتی مناسب روی دکمه فشار وارد کرده و سیم مورد نظر را با اطمینان به داخل ترمینال فرو کرده و سپس پیچ گوشتی از روی دکمه را رها کنید.

## قطعات تشکیل دهنده تابلو EBOX



ردیف	مشخصات
۱	کلید محافظ برق ورودی به دستگاه QSI
۲	محل اتصال برق ورودی
۳	محل اتصال سیم زمین
۴	کنتاکتورهای کنترل پمپهای ۱ و ۲
۵	محل اتصال پمپ ۱
۶	محل اتصال پمپ ۲
۷	KK ترمینال ورودی برای پمپهایی که سیستم کنترل حرارتی دارند
۸	فیوز شماره ۳ برای کنترل در مقابل اتصال غلط سیم های پمپ
۹	A-B-C ترمینالهای ورودی از سنسورهای کنترل سطح و یا کنترل فشار الکترونیکی
۱۰	R-N ترمینالهای ورودی برای اتصال آلارم الکترونیکی
۱۱	H ترمینال اتصال سنسور کلید تحت فشار اضافه
۱۲	Q1-Q2-Q3 ترمینالهای اتصال برای آلارمهای اضافه خطاهای بوجود آمده
۱۳	فیوز ۱ و فیوز ۲ برای کنترل از اتصال کوتاه در مقابل برق ورودی
۱۴	فیوزهای ۵ برای محافظت پمپ شماره ۲
۱۵	فیوزهای ۴ برای محافظت پمپ شماره ۱
۱۶	محل اتصال بورد اضافه EXP (در صورت نیاز)
۱۷	ترمینالهای نشانده روشن بودن پمپهای ۱ و ۲

## ⚠️ ۸-۱- ترمینال‌های موجود برای اتصالات الکتریکی

QSI : کلید حفاظتی و اصلی برق ورودی به تابلو که با اهرمی به درب روی تابلو به وسیله کلید گردان دستی متصل است.

L-N : ترمینالهای اتصال کابل ورودی منبع برق تکفاز، تطابق لازم به دقت رعایت شود.  
L1-L2-L3 : ترمینالهای اتصال کابل ورودی منبع برق سه فاز، تطابق لازم به دقت رعایت شود.

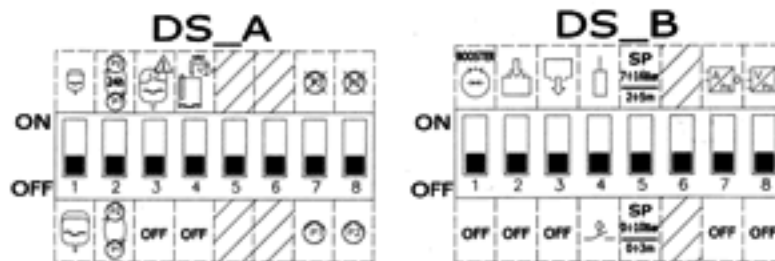
KM1-KM2 : کنتاکتورهای کنترلی الکتروپمپ P1 و الکتروپمپ P2 ویا ترمینالهای اتصالاتی الکتروپمپ تکفاز (P1 و P2).  
K-K1 : ترمینال ورودی سیمهای محافظ حرارتی برای پمپ P1 که کابل مخصوص محافظ حرارتی دارند (برای پمپهای تکفاز قابلیت ندارد)

K-K2 : ترمینال ورودی سیمهای محافظ حرارتی برای پمپ P1 که کابل مخصوص محافظ حرارتی دارند (برای پمپهای تکفاز قابلیت ندارد)

توجه! در پمپهای دارای محافظ حرارتی KK، جامپر در ترمینال‌های KK را بردارید و کابل‌های محافظ حرارتی موجود در جای آن قرار دهید.

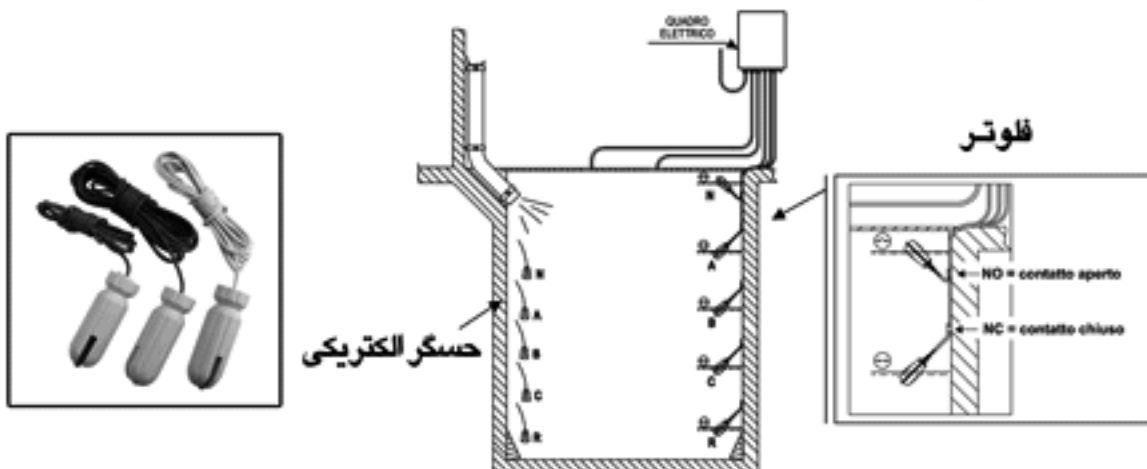
## ⚠️ ۸-۲- ترمینالهای مینیاتوری A و B موجود برای اتصال ورودی‌های دیجیتال و آنالوگ

هر ورودی دیجیتال ممکن است به سویچ‌های فشار یا فلوتر مکانیکی ویا حسگرهای الکتریکی سطح مایعات (پروپ‌های الکتریکی) وصل باشد. (حداکثر درجه حساسیت پروپ ۵۵ کیلو اهم است)  
مشخصات الکتریکی: ۲۴ ولت جریان متناوب، ۱۰ میلی آمپر، مقاومت اهمی حداکثر ۵۵ اهم.



۸-۲-۱- هرگاه از این بوستر پمپهای برای تخلیه آب چاه ویا منابع استفاده میشود که سر ریز شدن آن مهم است و همیشه کنترل سطح مایع داخل آن برای ما مهم بوده مطابق شکل و از سه فلوتر مکانیکی ویا سطح سنج الکتریکی برای کنترل استفاده میشود به ترمینالهای A نشاندهنده شماره ۹ در نقشه متصل می شود.

توجه: اگر اتصال برای کنترل سطح توسط حسگرهای الکتریکی (پروپ‌های الکتریکی) صورت گیرد فقط به ترمینال شماره ۱ وصل میشود.





۸-۲-۲-۴ (B3-4) هرگاه از بوستر پمپ برای تامین و کنترل سطح مایع مخزن پر شونده و یا کنترل مضاعف فشار حد اقل و یا حد اکثر پمپ شماره ۱ مورد استفاده قرار می گیرد لوازم کنترلی را به ترمینالهای B نشان داده شده در شماره ۹ نقشه متصل میشود. (شکل صفحات ۵ و ۶)

x مشخصات الکتریکی ترمینال B : ۲۴ ولت جریان متناوب، ۱۰ میلی آمپر، امپدانس حداکثر ۵۵ کیلو اهم. توجه: اگر برای کنترل سطح پر شونده از پروب های الکتریکی استفاده می شود سیمهای مربوطه را فقط به ترمینال شماره ۳ متصل نمائید.

۸-۲-۲-۳ (C5-6) هرگاه از بوستر پمپ برای تامین و کنترل سطح مایع مخزن پر شونده و یا کنترل مضاعف فشار حد اقل و یا حد اکثر پمپ شماره ۲ مورد استفاده قرار می گیرد از اتصال ترمینالهای C نشان داده شده در شماره ۹ نقشه استفاده میشود. مشخصات الکتریکی ترمینال C : ۲۴ ولت جریان متناوب، ۱۰ میلی آمپر، امپدانس حداکثر ۵۵ کیلو اهم.

توجه: اگر برای کنترل سطح پر شونده از پروب های الکتریکی استفاده می شود سیمهای مربوطه را فقط به ترمینال شماره ۵ متصل نمائید.

۸-۲-۲-۴ (R7-8) از ترمینالهای R نشان داده شده در شماره ۱۰ نقشه. برای اتصال فلوتر مکانیکی سرریز برای هشدار یا سویچ فشار برای حداکثر فشار (PMax) استفاده می شود، سیم اتصال بین ترمینال مربوطه (چامپر) را که به عنوان یک مشخصه استاندارد بین ترمینالهای مربوطه قرار دارد بردارید و سیم های فلوتر و یا کلید تحت فشار را ببندید.

مشخصات الکتریکی این ترمینال: ۲۴ ولت جریان متناوب، ۱۰ میلی آمپر، امپدانس حداکثر ۵۵ کیلو اهم. اگر کنترل سطح سرریز منبع پر شونده بوسیله پروب های الکتریکی صورت گیرد سیم مربوطه را فقط به ترمینال شماره ۷ وصل کنید.

۸-۲-۲-۵ (N9-10) از ترمینالهای N برای نیاز به کنترل در مقابل خشک کار کردن استفاده میشود.

توجه: اگر نیاز به استفاده از سیستم فلوتر مکانیکی برای حفاظت در مقابل خشک کار کردن می باشد، سیم ارتباط بین ترمینال مربوطه (چامپر) را بردارید که به عنوان یک مشخصه استاندارد بین ترمینالهای مربوطه قرار دارد و سپس سیمهای فلوتر را ببندید. مشخصات الکتریکی: ۲۴ ولت جریان متناوب، ۱۰ میلی آمپر، امپدانس حداکثر ۵۵ کیلو اهم.

توجه: اگر برای کنترل سطح از وسیله پروب های الکتریکی استفاده می شود سیمهای آن فقط به ترمینال شماره ۹ متصل میشود.

ترمینالهای N و R به چراغ هشدار روی برد جلو تابلو الکتریکی متصل است. که برای نشان دادن هشدار از راه دور نیز می تواند مورد استفاده قرار گیرد و ترمینال N برای فرمان اضافه برای قطع پمپ و ترمینال R برای فرمان اضافه برای وصل پمپ نیز میتوان استفاده نمود و بسته به نوع عملکرد انتخابی استارت یا قطع می کند (بوسیله کلید تحت فشار دیگر - و یا استفاده از فلوتر برای کنترل سرریز - و یا استفاده از فلوتر برای کنترل خشک کار کردن) کنترل های A, B, C, R, N، احتیاجی به اتصال به کلید های حفاظتی دیگر ندارند.

۸-۲-۲-۶- ترمینالهای سری (H11-12-13).

۸-۲-۲-۶-۱- ترمینال خروجی شماره ۱۱ سری H برای استفاده برق 24V مورد نیاز سنسورهای مورد نیاز.  
۸-۲-۲-۶-۲- ترمینال ورودی شماره ۱۲ سری H برای اتصال به سنسورهای استفاده شده با مشخصات 4Am الی 20Am میلی آمپر که با توجه به انتخاب کلیدهای مینیاتوری BS-B-7 در وضعیت روشن استفاده می شود و یا با توجه به انتخاب کلید مینیاتوری BS-B-8 در وضعیت روشن با مشخصات 0.5V-4.5V استفاده می شود.

۸-۲-۲-۶-۳- ترمینال ورودی شماره ۱۳ برای استفاده سیم صفر ولت.

به نقشه و جدول کلیدهای مینیاتوری DS-B توجه شود.

۸-۲-۷- ترمینالهای هشدار سری Q

۸-۲-۷-۱- ترمینال هشدار 14 و 15 سری Q1 برای ارتباط هشدار از راه دور الکتروپمپ P1 (جدول هشدارها را ببینید)  
مشخصات ارتباط: استفاده از برق ورودی با مشخصات 250VAC/30VDC حداکثر 5A آمپر، با توجه به عایق بودن دوبله  
برای جلوگیری از اتصال با شبکه برق اصلی (ACT)

۸-۲-۷-۲- ترمینال هشدار 16 و 17 سری Q2 برای ارتباط هشدار از راه دور الکتروپمپ P2 (جدول هشدارها را ببینید)  
مشخصات ارتباط: استفاده از برق ورودی با مشخصات 250VAC/30VDC حداکثر 5A آمپر، با توجه به عایق بودن دوبله  
برای جلوگیری از اتصال با شبکه برق اصلی (ACT)

۸-۲-۷-۳- ترمینال هشدار 18 و 19 سری Q3 برای ارتباط هشدار از راه دور کل سیستم (جدول هشدارها را ببینید)  
مشخصات ارتباط: استفاده از برق ورودی با مشخصات 250VAC/30VDC حداکثر 5A آمپر، با توجه به عایق بودن دوبله  
برای جلوگیری از اتصال با شبکه برق اصلی (ACT)

## ۹) فیوزهای محافظ بکاررفته در تابلو :

FU1 & FU2 : فیوزهایی که از ترانسفورمر در مقابل اتصال کوتاه شدن مدار اولیه و خط تولیدش محافظت می کنند.

FU1 : مشخصات الکتریکی : 250Am Dim: 32x6.3

FU2 : مشخصات الکتریکی : 100Am Dim: 20x5

FU1 : برای سیستمهای طراحی شده از پمپ های سه فاز برای منبع تغذیه از ترانسفورمر input:230V استفاده می شود و  
برای اینکار فیوز FU1 را در نگهدارنده فیوز 400 ولت وارد کنید.

FU2 : برای سیستمهای طراحی شده از پمپ های تک فاز برای منبع تغذیه از ترانسفورمر input:230V فیوز FU2 را در  
نگهدارنده فیوز 230 ولت وارد کنید.

توجه: انتخاب اشتباه نگهدارنده فیوز می تواند منجر به خسارات جبران ناپذیری به تابلو الکتریکی شود!

FU3 : فیوز محافظت از ترانسفورمر در مقابل اتصالات اشتباه کابل های موتور محافظت می کند. حتی بعد از عملکرد فیوز  
تابلو روشن می ماند.

توجه: حتما قبل از انجام تعمیرات برق را قطع کنید. مشخصات الکتریکی : 250Am Dim: 32x6.3

FU4 : فیوزی که از الکتروپمپ P1 در مقابل اتصال کوتاه شدن مدار محافظت می کند.

مشخصات الکتریکی : 16Am Dim : 38x10

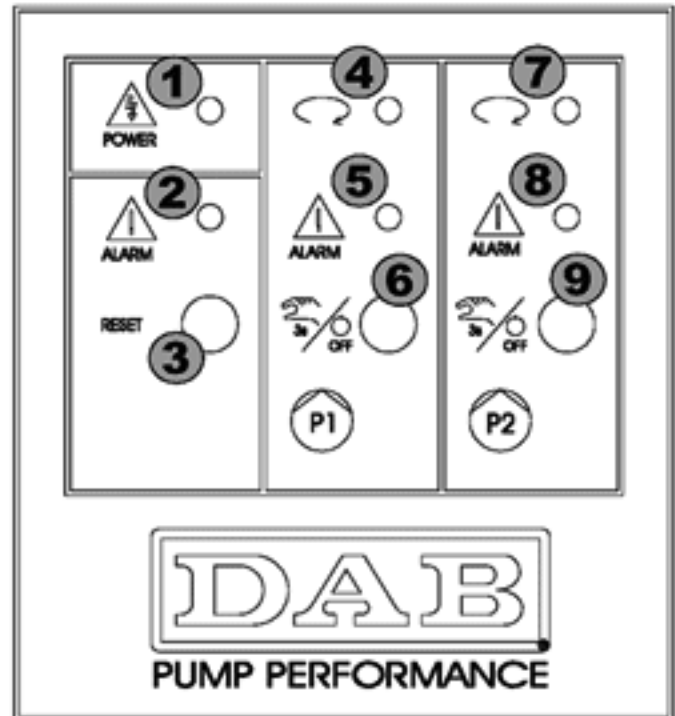
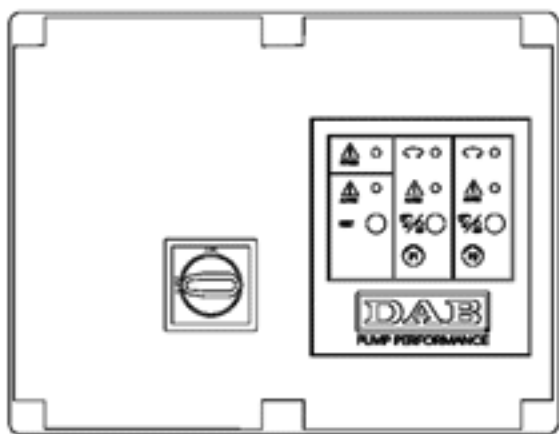
توجه: قبل از انجام تعمیرات برق را قطع کنید .

FU5 : فیوزی که از الکتروپمپ P2 در مقابل اتصال کوتاه شدن مدار محافظت می کند.

مشخصات الکتریکی : 16Am Dim : 38x10

توجه: قبل از انجام تعمیرات برق را قطع کنید

## ۹) مشخصات صفحه جلوی تابلو کنترل :



۱- چراغ نمایشگر سفید برای برق دار بودن تابلو .

۲- چراغ هشدار قرمز رنگ که یک هشدار عمومی را نشان می دهد.

۳- نشانگر دکمه RESET است

الکتروپمپ P1

۴- چراغ نمایشگر سبز رنگ: نور ثابت یعنی پمپ مشغول کار است.و نور چشمک زن نشان می دهد پمپ در دسترس نیست.

۵- چراغ هشدار زرد رنگ نشاندهنده عدم کارکرد درست پمپ P1

۶- کلید جهت انتخاب کنترل دستی و یا اتوماتیک و یا غیرفعال کردن پمپ P1:

- اگر کلید برای بیشتر از ۳ ثانیه در حالت فشار نگهداشته شود به پمپ اجازه می دهد به طور دستی روشن شود.

- اگر سریع فشار داده شود پمپ مربوطه غیرفعال می شود یا عملکرد اتوماتیک فعال می شود.

الکتروپمپ P2

۷- چراغ نشانگر سبز رنگ: نور ثابت یعنی پمپ مشغول کار است. نور چشمک زن نشان می دهد پمپ در دسترس نیست.

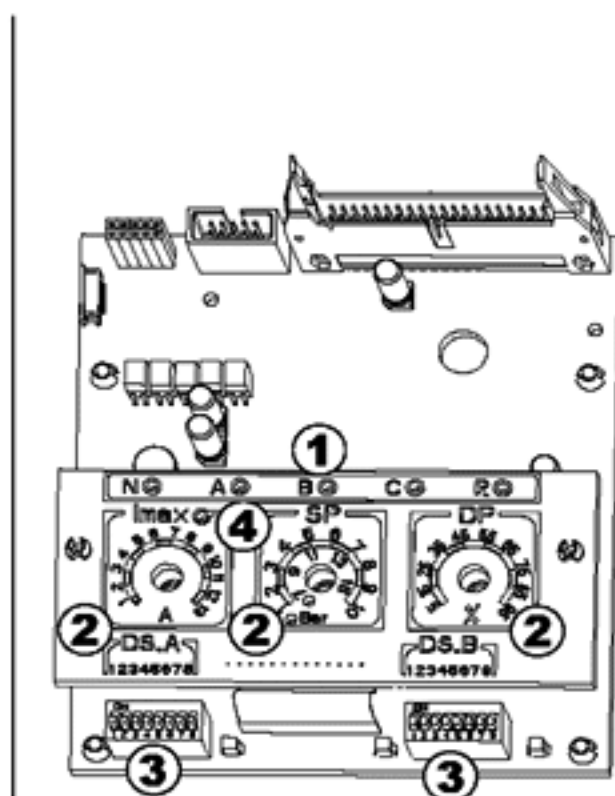
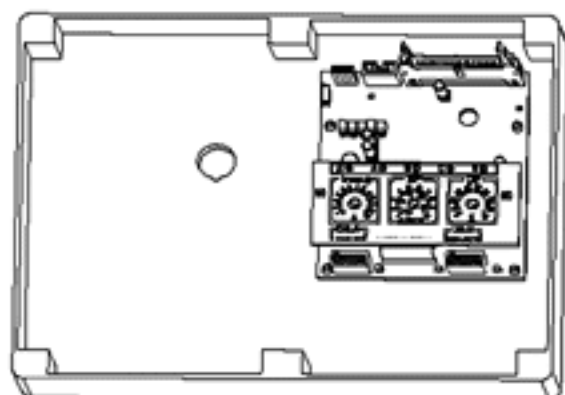
۸- چراغ هشدار زرد رنگ نشاندهنده عدم کارکرد درست پمپ P2

۹- کلید جهت انتخاب کنترل دستی و یا اتوماتیک و یا غیرفعال کردن پمپ P2:

- اگر کلید برای بیشتر از 3 ثانیه در حالت فشار نگهداشته شود به پمپ اجازه می دهد به طور دستی روشن شود.

- اگر سریع فشار داده شود پمپ مربوطه غیرفعال می شود یا عملکرد اتوماتیک فعال می شود.

## ۱۰) مشخصات مورد داخلی مربوط به تنظیمات تابلو :



پیش از اقدام به تنظیم، باید برق مورد را از طریق کلید اصلی QSI قطع نمایید. برای دستیابی به داخل تابلو، پیچ‌ها را شل کنید، روکش تابلو الکتریکی را بردارید و مراحل ذیل را اجرا نمایید.



### مشخصات المانهای قرار گرفته شده در پشت درب تابلو کنترل

منبع	عملکرد
۱	لامپ های هشدار دهنده برای فعال سازی ورودی های دیجیتال (N-A-B-C-R)
۲	مقاومت متغییر برای تنظیمات (جریان - سطح بالاوپایین فشار مایع)
۳	کلیدهای کوچک (Dip-switch) بخش DS_A و DS_B برای انتخاب عملکردهای مختلف
۴	دیود نوری هشدار دهنده بار زیاد جریان که مطابق با اطلاعات روی پلاک موتور که در پوش های ترمینال موتور قرار دارد بایستی تنظیم شود در حالت تنظیم صحیح می بایست این دیود خاموش باشد.

۱-۱۰: مقاومت متغییر برای تنظیم سیستم (جریان - سطح بالاوپایین مایع)

T1 - مقاومت متغییر جریان A

این مقاومت متغییر با هماهنگی کلید سویچ DS\_B 7 و DS\_A 7&8 و وظیفه تنظیم حداکثر جریان برای دو الکتروپمپ P1 و P2 را برعهده دارد. رنج تنظیم آمپر بین 13A الی 0.25A آمپر است.

باید مقاومت متغییر را مطابق با مشخصات آمپر قید شده در پلاک الکترو پمپ تنظیم گردد در حالت تنظیم دیود نوری زرد رنگ باید خاموش باشد.

T2- مقاومت متغیر SP (که با DS\_B5 هماهنگ می باشد) برای تنظیم فشار با نشاندهنده یک معیار دوپل برحسب بار (bar) است و از 0 الی 10 bar یا از 7 الی 15 bar که متناظر با دیود نوری قابل تنظیم است ، و در صورت تنظیم متناسب LED فوق خاموش می شود . این مقدار می تواند در مقیاس متر نیز عنوان گردد اگر یک حسگر سطح آنالوگ در دستگاه پرکننده ویا تخلیه شونده استفاده شده باشد، از 1 تا 3 متر یا از 2 تا 5 متر همیشه متناظر و با توجه به دیود نوری قابل تنظیم است .

T3- مقاومت متغیر مینیاتوری DP برای تعیین درصدی از فشار تنظیم شده توسط پتانسیومتر SP است که فاصله فشار حد اقل برای زمان روشن شدن و فشار حداکثر برای خاموش شدن بوستر پمپ بکار می رود.



Standard regulation in bar

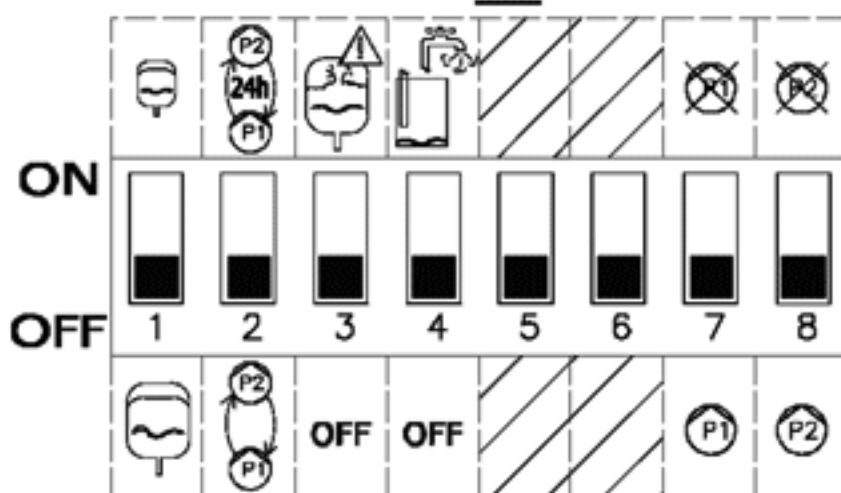


Optional regulation in metres (plate supplied)

۲-۱۰- کلیدهای کوچک مینیاتوری (DIPSWITCH) برای انتخاب عملکرد.

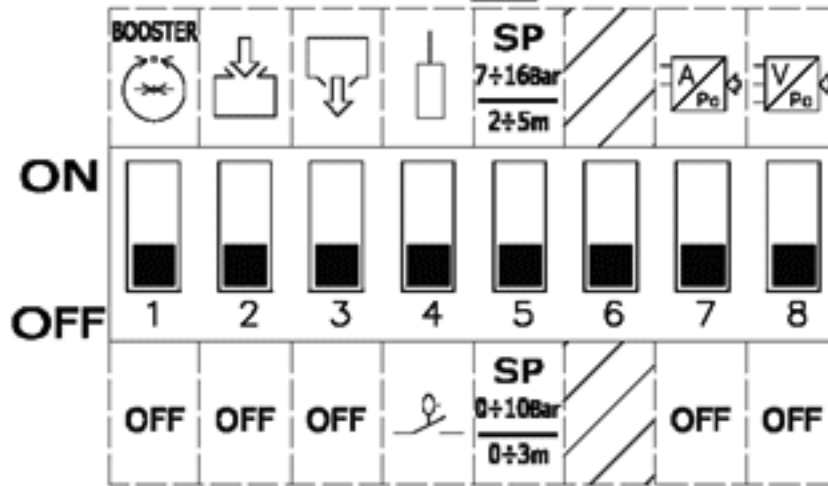
شرایط و وضعیت قرار گیری کلیدهای کوچک DS\_A

## DS\_A



ردیف	وضعیت روشن	وضعیت خاموش
۱ (*)	بعنوان بوستر کار میکند	غیر فعال
۲ (*)	از بوستر پمپ بعنوان پر کننده مخازن استفاده می شود	غیر فعال
۳ (*)	از بوستر پمپ بعنوان تخلیه کننده منابع ویا چاه استفاده می شود	غیر فعال
۴	حالت استفاده از سنسورهای الکتریکی کنترل سطح	حالت استفاده از فلوتر های مکانیکی
۵	انتخاب شرایط تنظیم فشار برای کلید SP در وضعیت 7-16 Bar/ 2-5 m	انتخاب شرایط تنظیم فشار برای کلید SP در وضعیت 0-10 Bar/ 0-3 m
۶	غیر فعال	غیر فعال
۷ (**)	فعال کردن برای تنظیم جریان	خاموش
۸ (**)	فعال کردن برای تنظیم ولتاژ	خاموش

# DS\_B



شرایط و وضعیت قرار گیری کلید های کوچک DS\_A

شماره کلید	شرایط قرار گیری کلید در وضعیت روشن	شرایط قرار گیری کلید در وضعیت خاموش
۱	بوستر با منابع اتبساط استاندارد کار می کند (۱۹ لیتر ظرفیت هر منبع)	بوستر با منابع اتبساط اضافه کار می کند (ظرفیت بالای ۱۰۰ لیتر)
۲	تعویض پمپهای ۱ و ۲ هر ۲۴ ساعت صورت گیرد	تعویض پمپهای ۱ و ۲ با هر استارت صورت گیرد
۳	عملکرد تکرار استارت زدن در موارد بی آبی فعال است	غیر فعال است
۴	حفاظت در زمان کارکرد بدون آب فعال است (روشن)	غیر فعال است
۵	بی حاصل	بی حاصل
۶	بی حاصل	بی حاصل
۷ (☉☉)	پمپ P1 غیر فعال می شود	پمپ P1 فعال می شود
۸ (☉☉)	پمپ P2 غیر فعال می شود	پمپ P2 فعال می شود

(x): کلید های با علامت یک ستاره مشخص شده اند میبایستی حد اقل یکی از این کلیدهای کوچک (Dip switch) در وضعیت روشن قرار گیرند.

(xx): کلید های که با دو ستاره مشخص شده اند می بایستی تنها یکی (و یا هیچ کدام) از این کلیدهای کوچک (Dip switch) در وضعیت روشن قرار گیرند.

## ۱۱) انتخاب و تنظیم فشار برای بوستر پمپ:

۱۱-۱- عملکرد تنظیم با سنسور فشار روی دستگاه

تنظیم فشار توسط این سنسور به دو صورت امکان پذیر است:

- تنظیم با منابع اتبساط استاندارد= برای هر پمپ یک منبع حدود ۱۹ لیتر ظرفیت در نظر گرفته شده است به وضعیت کلید کوچک توجه شود (DS\_A1=ON)
- تنظیم با منابع اتبساط اضافی= ظرفیت بالای ۱۰۰ لیتر در نظر گرفته شده است به انتخاب وضعیت کلید کوچک توجه شود (DS\_A1=OFF)

این تنظیمات با تغییر در وضعیت پتانسیو متر SP (فشار سیستم) و همچنین تغییرات پتانسیو متر DP (فاصله میان حداقل و حد اکثر فشار) صورت می گیرد.

بطور مثال شرایط کارکرد بوستر پمپ را برای فشار تنظیم شده پتانسیو متر SP روی 3 bar و پتانسیو متر DP روی 40% تنظیم شده باشد را بررسی می کنیم.

شرایط کارکرد با تنظیم برای منابع انبساط استاندارد		
مراحل	برای پمپ P1	برای پمپ P2
استارت	با کمتر شدن فشار از 3bar پمپ 1 کار می کند	در حالی که پمپ P1 روشن است پمپ P2 با فشار $3bar - (40\% * 3bar) = 1.8bar$ استارت می خورد
توقف	پمپ P1 با فشارذیل خاموش می شود $3bar + (40\% * 3bar) = 4.2bar$	پمپ P1 = متوقف است پمپ P2 = با فشار سیستم $3bar + (40\% * 3bar) = 4.2bar$ متوقف می شود

شرایط کارکرد با تنظیم برای منابع انبساط اضافی		
مراحل	پمپ P1	پمپ P2
استارت	با کمتر شدن فشار از 3bar پمپ P1 کار می کند	پمپ P1 = روشن است پمپ P2 = با فشار $3bar - 2\% * 3bar = 2.94bar$ استارت می خورد
توقف	پمپ P1 با فشارذیل خاموش می شود $3bar + (40\% * 3bar) = 4.2bar$	پمپ P1 = متوقف است پمپ P2 = با فشار سیستم $3bar + (40\% * 3bar) = 4.2bar$ متوقف می شود

#### ۱۱-۲- کارکرد با کلیدهای فشار

کلیدهای فشار پمپ های P1 و P2 باید به ترتیب به ترمینال های B و C متصل گردد.

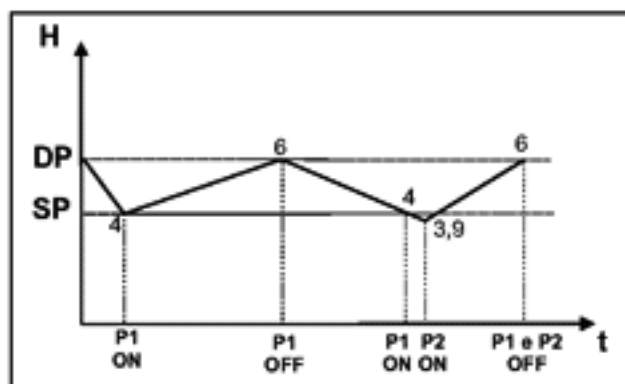
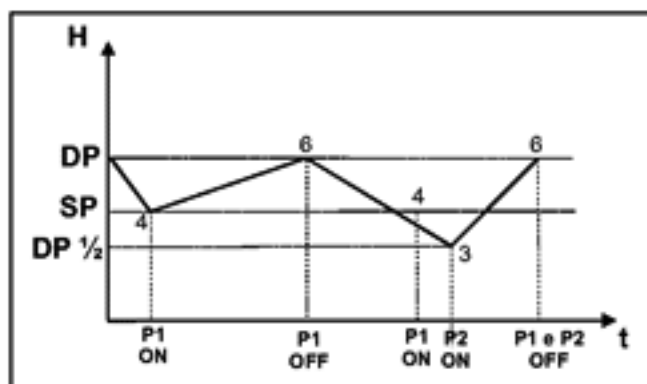
مراحل	پمپ P1	پمپ P2
استارت	کلید فشار B = روشن	کلید فشار C = روشن
توقف	کلید فشار B = خاموش	کلید فشار C = خاموش

xx نکته: نشانگرهای پمپ های P1 و P2 و منابع B و C همگی فقط نمایان هستند.

نمونه ای از تنظیمات منبع انبساط استاندارد و تنظیمات با منابع انبساط اضافی.

SP=4bar (فشار استارت P1)

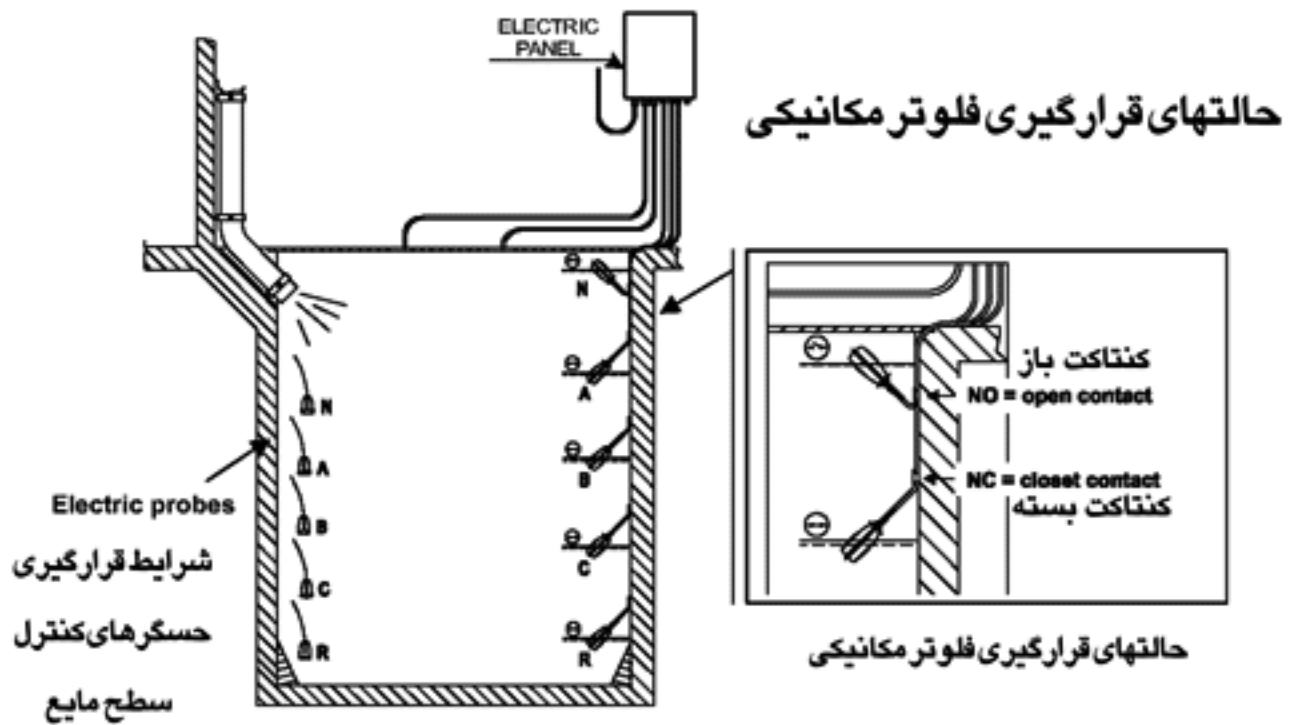
DP=50% فشار SP (فشار با ضریب متغیر)



xx نکته: چراغهای هشداردهنده پمپ P1 و P2 غیر فعال می باشند.

در هر دو حالت کارکرد حسگر و کارکرد کلید فشار، حالت تعویض خودکار در استارت شدن هر یک از پمپ ها در زمان استارت برقرار می باشد و این مبادله هر ۲۴ ساعت یکبار میان دو پمپ بر اساس تنظیمی که در DS\_A2 انجام شده است، اجرا می گردد. پمپ دوم در فاصله زمانی کمتر از دوثانیه جایگزین پمپ دیگر می شود.

## ۱۲) عملکرد و تنظیم و بوستر پمپ برای پر کردن مخازن پرشونده :



حین انجام اجرای این عملکرد، در صورتی که شناورها وجود داشته باشند، به شکل زیر قرار می‌گیرند:

### ۱-۱۲- کارکرد بادو فلوتر مکانیکی

در این نوع کارکرد، پمپ P1 در ارتباط با بسته شدن میکروسوییچ فلوتر B و پمپ P2 در ارتباط با بسته شدن میکروسوییچ فلوتر C روشن می‌شوند.

هر دو پمپ وقتی میکروسوییچ فلوتر B باز و یا قطع می‌شود، متوقف می‌گردند.

جدول زیر به توصیف رفتار بالا می‌پردازد:

مراحل	پمپ P1	پمپ P2
استارت	فلوتر NC = B	فلوتر NC = C (کنتاکت بسته)
توقف	فلوتر NO = B	فلوتر NO = C (کنتاکت باز)

### ۲-۱۲- کارکرد با سه مکانیکی

در این نوع کارکرد، پمپ P1 با وصل کلید فلوتر B و پمپ P2 با وصل کلید شناور C روشن می‌شوند.

هر دو پمپ با قطع شدن کلید شناورهای A+B+C که حداکثر سطح مایع را بر آنها اعمال می‌کنند، متوقف می‌گردند.

نکته: حسگرهای الکتریکی فقط در مورد آبهای صاف و تمیز می‌تواند بجای فلوتر مکانیکی قابل استفاده باشد.

کارکرد دستگاهی که شامل سه فلوتر می‌باشد می‌بایستی زمینه حرکت وسیع را برای فلوترها در مخزن مهیا باشد.

مراحل	پمپ P1	پمپ P2
استارت	فلوتر NC = B (کنتاکت بسته)	فلوتر NC = C (کنتاکت بسته)
توقف	فلوتر NO = A+B+C (کنتاکت باز)	فلوترهایی NO = A+B+C (کنتاکت باز)



### ۱۳) علائم حفاظت ها و چراغ های هشدار روی تابلو کنترل :

حفاظت ها و هشدارها از طریق روشن شدن دیودهای نوری که روی پانل و به فاصله ای از رله های Q1, Q2, Q3 قرار دارند مشخص می شوند.

#### جدول کلی هشدارها : سیگنالها و کنتاکتها

نام هشدار نقص	سیگنالهای دیودی روی بورد			ویژگی های چراغ های هشدار				سیگنالهای ریموت		
	نقص پمپ P1 (دیود زرد)	نقص پمپ P2 (دیود زرد)	هشدار عمومی (دیود قرمز)	هشدار آب	هشدار پمپ	هشدار تنظیم مجدد	هشدار آسداد	رله Q1 کنتاکت های هشداردهنده	رله Q2 کنتاکت های هشداردهنده	رله Q3 کنتاکت های هشداردهنده
هشدار تناقض - رله کنترل پمپها			**		X	X	X	P1 X	P2 X	**
هشدار نبودن یک فاز			**		X	X	X	X	X	**
هشدار کارکرد خشک			**	X				X	X	X
هشدار حفاظت در برابر استارت های سریع			**		X	X		X	X	X
هشدار جریان اضافی			**		X	X	*	X	X	**
هشدار از R				X		X				X
هشدار از N				X		X				X
هشدار حسگر فشار				X		X				X
هشدار تناقض - شناورها				X		X				X
هشدار تناقض کلید کوچک (Dip switch)							X			X
هشدار تناقض - دکمه ها										
هشدار عمومی برای پمپ های P1+P2										

نکته : با تعداد چشمک های دیود نوری در هر بار، ردیف و شماره اشکال موجود مشخص می شود.

#### دیود با نور ثابت :

چنانچه نقص ها/ هشدارها بر روی هر دو پمپ بطور همزمان رخ دهد، هشدارو آلارم خارجی نیز فعال می شود (رله های Q1, Q2, Q3) و تمامی هشدار عمومی (قرمز) با نور ثابت نشان داده می شود.

هشدار بار اضافی جریان حداکثر ۶ بار طی ۲۴ ساعت اعلام کرده سپس به صورت هشدار ثابت در آمد، و فعالیت را کامل قطع میکند.

هشدار آب = نشاندهنده کارکرد خشک می باشد (سرریزی، فشار بیش از حد سیستم و غیره)

هشدار پمپ = منوط به حفاظت پمپ می باشد (حفاظت گرمایی پمپ، اضافه بار جریان و غیره)

هشدار تنظیم خودکار مجدد = بخش کنترل تابلو قابلیت فعال سازی مجدد پمپ را در فواصل مشخص دارا می باشد تا شاید اشکال به صورت خودکار برطرف شود. در صورت عدم عادی شدن کل سیستم را قطع خواهد کرد.

۱۳-۱- حفاظت ها/ هشدارهایی که از ورودی های دیجیتال R و N حاصل می شوند.

ورودی های دیجیتال	عملگر بالا برنده فشار	عملگر پرکننده مخزن	عملگر انتقال تخلیه مخزن
<b>R</b>	حداکثر فشار دو پمپ در شرایط زیر غیر فعال می شود: - سیگنال هشدار عمومی - سیگنال هشدار خارجی Q1	حداقل سطح مخزن هر دو پمپ در شرایط زیر روشن می شوند: - سیگنال هشدار عمومی - سیگنال هشدار خارجی Q1 اقدام و تنظیم مجدد پس از ۰.۵ ثانیه انجام می شود	حداکثر سطح هر دو پمپ در شرایط زیر روشن می شوند: - سیگنال هشدار عمومی - سیگنال هشدار خارجی Q1 اقدام و تنظیم مجدد پس از ۰.۵ ثانیه انجام می شود
<b>N</b>	حداقل فشار دو پمپ در شرایط زیر غیر فعال می شود: - سیگنال هشدار عمومی - سیگنال هشدار در برابر کارکرد خشک - سیگنال هشدار خارجی Q1	حداکثر سطح مخزن هر دو پمپ در شرایط زیر متوقف می شوند: - سیگنال هشدار عمومی - سیگنال هشدار خارجی Q1 حداقل سطح (ذخیره آب) هر دو پمپ در شرایط زیر غیر فعال می شوند: - سیگنال هشدار عمومی - سیگنال هشدار در برابر کارکرد خشک - سیگنال هشدار خارجی Q1 اقدام و تنظیم مجدد پس از ۱ ثانیه انجام می شود. ••	حداقل سطح هر دو پمپ در شرایط زیر غیر فعال می شوند: - سیگنال هشدار عمومی - سیگنال هشدار در برابر کارکرد خشک - سیگنال هشدار خارجی Q1 اقدام و تنظیم مجدد پس از ۱ ثانیه انجام می شود.
توجه: در صورتیکه از این حالت استفاده نمی شود سیم جامپر ها در ترمینال های R و N باید نصب گردند.	توجه: در صورتیکه از این حالت استفاده نمی شود سیم جامپر در ترمینال N باید نصب شود.	توجه: در صورتیکه از این حالت استفاده نمی شود سیم جامپر در ترمینال N باید نصب شود.	توجه: در صورتیکه از این حالت استفاده نمی شود سیم جامپر در ترمینال N باید نصب شود.

XX تنها در صورت کنترل وجود آب برای جلوگیری از خشک کارکردن باید فلوتر شناور در حالت روبه پایین به این صورت NO کنتاکت باز قرار داشته باشد.



۱۳-۲- روشن شدن هشدار حسگر فشار

در صورتی که تابلو دستگاه تناقضی در حسگر فشار و شکل کلید کوچک (DIP-SWITCH) را حس کند، سیگنال هشدار ارائه می شود، اما در عین حال تابلو به کار خود ادامه می دهد.  
در صورتی که کارکرد حسگر توسط کلید کوچک (DIP-SWITCH) انتخاب شود اما پانل نتواند حسگر را شناسایی کند، پمپ ها از کار می افتند و سیگنال هشدار ارائه می شود.  
در صورتی که حسگر فشار بدرستی نصب شده باشد اما سیگنال حسگر خارج از محدوده اندازه گیری باشد، پمپ ها غیر فعال می شوند و هشدار سیگنال ارائه می شود.

۱۳-۳- روشن شدن هشدار کلید کوچک (DIP-SWITCH)

هشدار کلید کوچک (DIP-SWITCH) در موارد ذیل فعال می گردد:  
تناقض کلید کوچک (DIP-SWITCH) با عملگر های مرتبط (تنظیم نادرست)  
برای تنظیم مجدد هشدار:

- کلید کوچک (DIP SWITCH) را به وضعیت درست بگردانید.
- دکمه RESET را فشار دهید.
- و سپس تنظیم مجدد نماید.

### ۱۳-۴- روشن شدن آلارم جریان زیاد

( محافظ بار زیاد )

وقتی اعلام جریان زیاد روی می دهد چراغ هشدار زرد رنگ که روی برد جلویی تابلو الکتریکی قرار دارد برای پمپ مربوطه P1 یا P2 روشن می شود. (پاراگراف 8- رجوع به 5-8)

در هر پمپ ، زنگ هشدار جهت اعلام جریان زیاد در فواصل 10 دقیقه یکبار برای شش بار به مدت 24 ساعت کاری تکرار می شود. برای زنگ هشدار هفتم دیگر تابلو زنگ نمی زند مگر اینکه به صورت دستی توسط کاربر دوباره تنظیم شده باشد.

### ۱۳-۵- هشدار کار کردن در حالت خشک

زمانی که بر اثر افت فشار یک کلید تحت فشار وصل می شود و اگر فشار تقریباً برای ده ثانیه به مقداری کمتر از 0.5 بار سقوط کند ، سیستم هشدار از طریق قطع پمپ و روشن کردن چراغ زرد برای 10 ثانیه فعال می شود این حفاظت می تواند به وسیله سنسور DS\_A4 نیز صورت گیرد . بعد از یک دقیقه دوباره یک اعلام مجدد هشدار برای سی ثانیه صورت می گیرد . اگر این شرایط به حالت عادی برگشت کند زنگ خطر و این فعالیت متوقف می شود در غیر این صورت پمپ در وضعیت غیر فعال باقی می ماند.

اگر الکتروپمپها به صورت دستی روشن شده باشند ، سیستم حفاظتی / هشدار خشک کار کردن برای آنها فعال نمی شود.

### ۱۳-۶- محافظت در برابر استارت های مکرر سریع

این سیستم به هر پمپ اجازه می دهد که حداکثر هشت استارت در هر دقیقه داشته باشد. اگر سیستم حفاظتی فعال باشد، چراغ زرد برای پمپ مربوطه روی برد جلویی (رجوع شود به بند 9 و 8-5) چشمک زن می شود. در صورتیکه تعداد استارت ها کمتر از 8 بار در دقیقه باشد محافظ دخالتی نمی کند.

### ۱۳-۷- کمبود فاز و محافظت KK

وقتی کمبود فاز و حفاظت KK (حفاظت حرارتی موتور) روی می دهد ، چراغ هشدار زرد رنگ که روی برد جلویی تابلو الکتریکی قرار دارد برای پمپ مربوطه P1 یا P2 روشن می شود. ( رجوع به 5-8 پاراگراف 8 )  
زنگ هشدار برای هر پمپ اجازه یک سری شروع مجدد با زمانهای مکث متغیر بین یک استارت تا 8 استارت بعدی می دهد که برای 60 دقیقه اول یک دقیقه زیاد می شود. تا زمانی که شرایط درست شود اگر این تلاش موفق باشد محافظت از بین رفته و چراغ خطر خاموش می شود.

### ۱۳-۸- هشدار تناقض دکمه ها

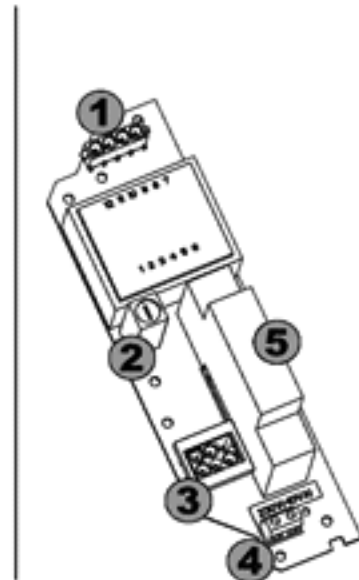
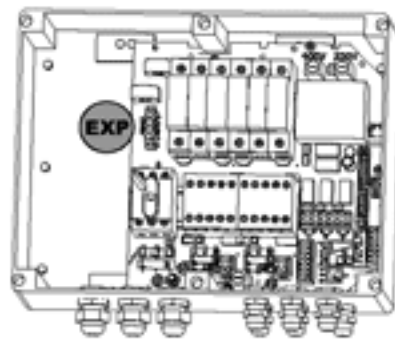
اگر در فشار دادن دکمه ها روی برد جلویی در سی ثانیه اول تامین انرژی اشتباهی صورت گیرد هشدار تناقض دکمه ها فعال می شود. کنترل کنید که دکمه ها به روش مناسب کار کنند!

### ۱۳-۹- هشدار تناقض برای فلوترها

اگر عملیات نصب فلوتر های مکانیکی و یا سنسور تشخیص سطح آب درست انجام نشده باشد یا مشکلی در عملکرد شناورها (و یا probes) وجود داشته باشد که با فعالیت یک فلوتر منجر به استارت هر دو پمپ شود ، این اعلام هشدار فعال گردد.

## ۱۴) برد اضافه EXP (اختیاری) در صورت نیاز میتوان این برد را سفارش داد :

بسته به نوع برنامه ریزی ساعت کار (دستورالعمل ضمیمه در بروشور را ببینید) وظیفه برد EXP تغذیه شیر برقی است که به سیستم هیدرولیکی متصل است. وقتی فشار آب کم می شود استارت اتوماتیک دستگاه بوستر فشار فعال می شود.



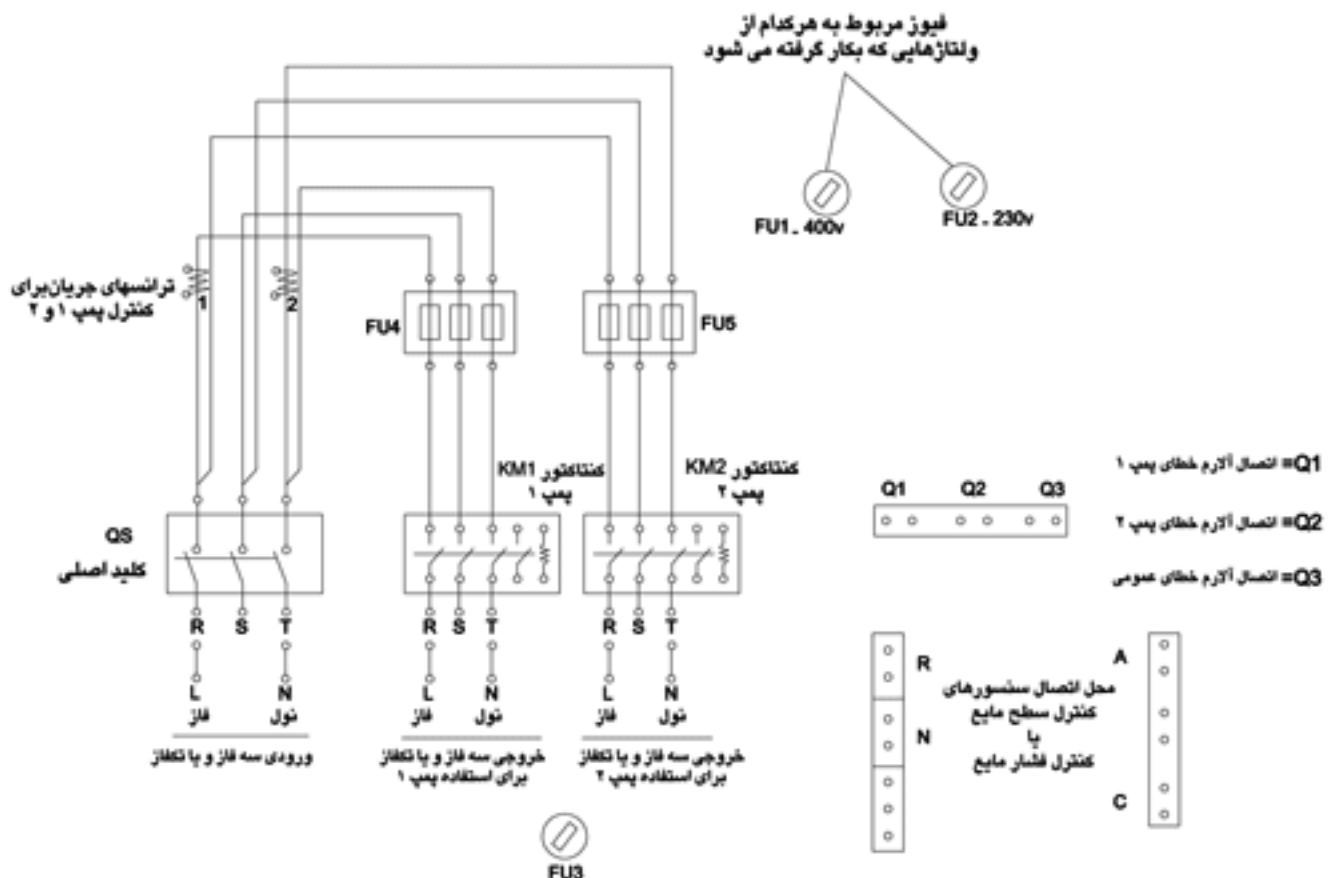
۱- محل اتصال به برد اصلی تابلو

۲- محل قرار گیری فیوز 100ma به ابعاد ۵x۲۰ برای کنترل اتصال کوتاه و جریان زیاد

۳- محل اتصال به ساعت الکتریکی

۴- اتصال خروجی الکتریکی 230VCA حد اکثر 10VA

۵- هماهنگ کننده ساعت کار



دستگاههای بوستر پمپ خانگی با دو عدد پمپهای سانتریفیوژ مدل ( خود مکش جت ) (self-priming 2 Jet) روی شاسی مناسب نصب می شوند و با لوله های ورودی و خروجی و مخزن تحت فشار و تابلو کنترل کامل می شوند.

**تابلو کنترل: مدل تکفاز و سه فاز**

- کنترل کننده تمام اتوماتیک برای ارسال فرمان مناسب برای پمپ در شروع هر استارت.
  - سوئیچ اصلی برای سیستم حفاظتی نصب شده روی درب ( برای مدل های سه فاز).
  - سیستم کنترل ولتاژ پائین که با ترانسفورمر و فیوز کامل می شود.
- بورد مخصوص با ترمینالهای مناسب برای نصب:**

- فلوتر مکانیکی و یا سوئیچ حداقل فشار
- سوئیچ حداکثر فشار

عملکرد کلی : کنترل و هدایت دو دستگاه پمپ که بتواند با هم کار کند.



Booster sets with 2 JET self-priming centrifugal pumps, mounted on a bedplate, complete with delivery and suction manifolds, 2 membrane expansion tanks and control panel.

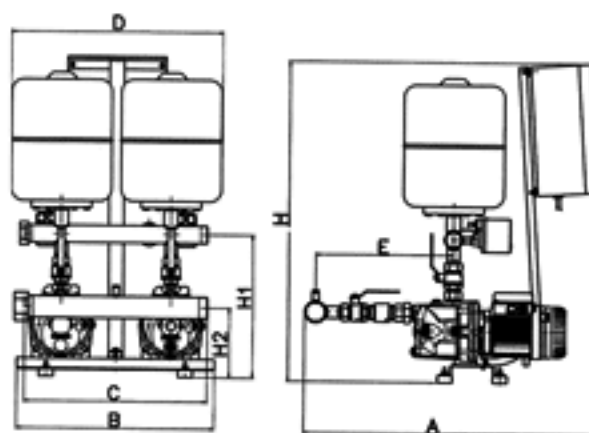
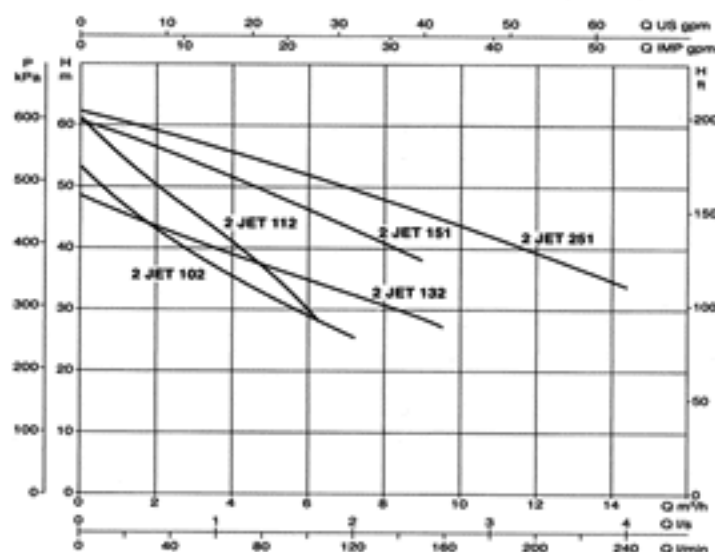
Control panel: single-phase and three-phase version:

- Automatic inverter for exchanging the order of pump starting at each start-up
- Main switch (with "door interlock" system for the three-phase)
- Low voltage auxiliary circuit complete with transformer and fuse

Terminal board with connections for:

- Float or minimum level pressure switch
- Maximum pressure switch

Overall performance – two pumps working simultaneously.



## ابعاد و وزن

### DIMENSIONS AND WEIGHTS

MODEL	A	B	C	D	E	H	H1	H2	Ø MANIFOLD		WEIGHT Kg	
									DNA	DNM	SINGLE-PHASE	THREE-PHASE
<b>2 JET 102</b>	840	540	500	575	395	890	405	205	2"	1½"	71	75
<b>2 JET 112</b>	840	540	500	575	395	890	405	205	2"	1½"	74	78
<b>2 JET 132</b>	840	540	500	575	395	890	405	205	2"	1½"	77	81
<b>2 JET 151</b>	960	540	500	565	535	910	465	195	2"	1½"	101	105
<b>2 JET 251</b>	835	540	500	575	395	890	405	205	2"	1½"	75	108

## خصوصیات الکتریکی و هیدرولیکی

### ELECTRIC AND HYDRAULIC SPECIFICATIONS

MODEL	VOLTAGE 50 Hz	P2 NOMINAL		In A	FLOW RATE m³/h	MAX POSSIBLE PRESSURE BAR	PRESSURE SWITCH SETTING BAR
		kW	HP				
<b>2 JET 102 M</b>	1x220-240 V~	2x0,75	2x1	2x5,1	6,6-3	5	2,5÷4
<b>2 JET 102 T</b>	3x400 V~	2x0,75	2x1	2x1,98	6,6-3	5	2,5÷4
<b>2 JET 112 M</b>	1x220-240 V~	2x1	2x1,36	2x7	6,6-3	5,8	3,3÷5
<b>2 JET 112 T</b>	3x400 V~	2x1	2x1,36	2x2,7	6,6-3	5,8	3,5÷5
<b>2 JET 132 M</b>	1x220-240 V~	2x1	2x1,36	2x7	9,6-3	4,6	2,5÷4
<b>2 JET 132 T</b>	3x400 V~	2x1	2x1,36	2x2,7	9,6-3	4,6	2,5÷4
<b>2 JET 151 M</b>	1x220-240 V~	2x1,1	2x1,5	2x7,2	9,4-5	6,1	3,3÷5
<b>2 JET 151 T</b>	3x400 V~	2x1,1	2x1,5	2x3	9,4-5	6	3,3÷5
<b>2 JET 251 M</b>	1x220-240 V~	2x1,85	2x2,5	2x10	14-7,2	6,4	3,3÷5
<b>2 JET 251 T</b>	3x400 V~	2x1,85	2x2,5	2x4	14,4-7,2	6	3,3÷5

# 2 JET

دستگاههای بوستر پمپ با پمپهای سانتریفیوژ دو پروانه مدل **K 2**، روی شاسی مناسب نصب می شوند و با لوله های ورودی و خروجی، ۲ مخزن تحت فشار و تابلو کنترل کامل می گردند.



تابلو کنترل: مدل تکفاز و سه فاز

- کنترل کننده تمام اتوماتیک برای ارسال فرمان به پمپ در شروع هر استارت.
- سوئیچ اصلی برای مدل های سه فاز (سیستم حفاظتی نصب شده روی درب).
- سیستم کنترل ولتاژ پائین به همراه ترانسفورمر و فیوز کامل.
- بورد مخصوص برای ترمینالهای مناسب برای نصب:
- فلوتر مکانیکی یا سوئیچ حداقل فشار
- سوئیچ حداکثر فشار

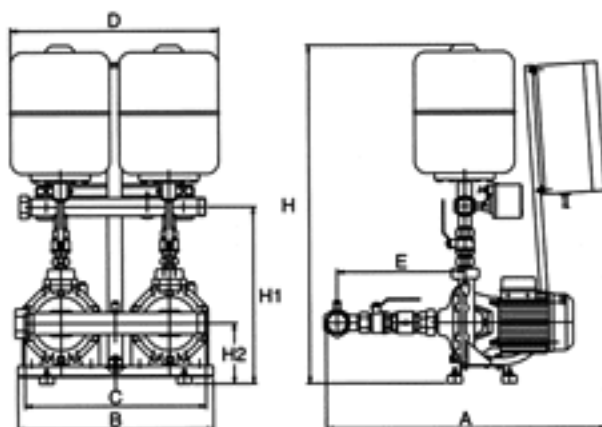
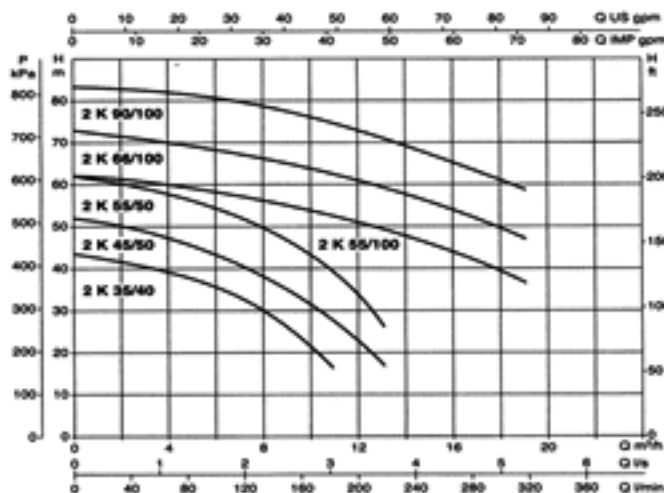
عملکرد کلی - کنترل و عملکرد دو دستگاه پمپ که بتواند با هم کار کند.

Booster sets with 2 K two-stage centrifugal pumps, mounted on a bedplate, complete with delivery and suction manifolds, 2 membrane expansion tanks and control panel.

Control panel: single-phase and three-phase version:

- Automatic inverter for exchanging the order of pump starting at each start-up
- Main switch (with "door interlock" system for the three-phase)
- Low voltage auxiliary circuit complete with transformer and fuse
- Terminal board with connections for:
  - Float or minimum level pressure switch
  - Maximum pressure switch

Overall performance – two pumps working simultaneously.



## ابعاد و وزن

### DIMENSIONS AND WEIGHTS

MODEL	A	B	C	D	E	H	H1	H2	Ø MANIFOLD		WEIGHT	
									DNA	DNM	SINGLE-PHASE	THREE-PHASE
<b>2 K 35/40</b>	750	540	500	555	425	905	457	150	2"	1½"	69	73
<b>2 K 45/50</b>	815	540	500	555	425	920	480	205	2"	1½"	85	89
<b>2 K 55/50</b>	815	540	500	555	425	920	480	205	2"	1½"	92	92
<b>2 K 55/100</b>	950	580	500	545	425	1120	570	220	2½"	2½"	-	155
<b>2 K 66/100</b>	950	580	500	545	425	1120	570	220	2½"	2½"	-	160
<b>2 K 90/100</b>	950	580	500	545	425	1120	570	220	2½"	2½"	-	167

## خصوصیات الکتریکی و هیدرولیکی

### ELECTRIC AND HYDRAULIC SPECIFICATIONS

MODEL	VOLTAGE 50 Hz	P2 NOMINAL		In A	FLOW RATE m³/h	MAX POSSIBLE PRESSURE BAR	PRESSURE SWITCH SETTING BAR
		KW	HP				
<b>2 K 35/40 M</b>	1x220-240V~	2x0,75	2x1	2x5,5	9-6	4,2	2,2÷3,3
<b>2 K 35/40 T</b>	3x400V~	2x0,75	2x1	2x3,5	9,6-6	4,2	2,2÷3,3
<b>2 K 45/50 M</b>	1x220-240V~	2x1,1	2x1,5	2x8,3	10,8-6	5,2	2,9÷4,6
<b>2 K 45/50 T</b>	3x400V~	2x1,1	2x1,5	2x3,6	10,8-6	5,2	2,9÷4,6
<b>2 K 55/50 M</b>	1x220-240V~	2x1,85	2x2,5	2x12,8	12-7	6,2	3,4÷5,3
<b>2 K 55/50 T</b>	3x400V~	2x1,85	2x2,5	2x4,8	12-7	6,2	3,4÷5,3
<b>2 K 55/100 T</b>	3x400V~	2x2,2	2x3	2x6,7	18-10	6,2	3,5÷5,5
<b>2 K 66/100 T</b>	3x400V~	2x3	2x4	2x8,4	18-10	7,3	4,3÷6,5
<b>2 K 90/100 T</b>	3x400V~	2x4	2x5,5	2x4,8	21-14	8,4	5,5÷8

# K2