

عمل کار برآید به بندانی نیست (سوی)



صنایع مبرم

اسپیکو پدیده‌ای نودرتکنولوژی سیالات

تولیدکننده انواع پمپ‌های صنعتی و کشاورزی و تابلو کنترل



S-32-AX



S-32-3-ST



S-38



S-28-ST



S-18-ST

مخصوص پمپاژ آب صاف

دفترچه راهنمای پمپ‌های کفکش اسپیکو

- مدل پمپ طبق نمونه انتخابی شما در جدول باشد.
 - پمپ در هنگام حمل و نقل صدمه ندیده باشد.
 - کلیه وسایل کمکی و جانبی تحویل شده باشد.
- لطفاً قبل از استفاده پمپ به نکات ذیل توجه فرمایید :

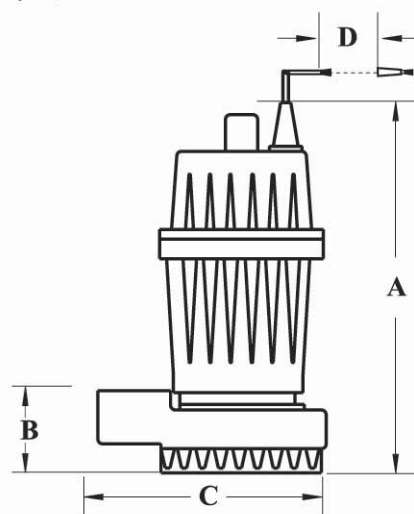
در صورت هرگونه اشکال با نماینده فروش و یا عرضه‌کننده کالا تماس حاصل نمایید.

S18-ST & S28-ST & S32-ST & S38

(۲ اینچ)

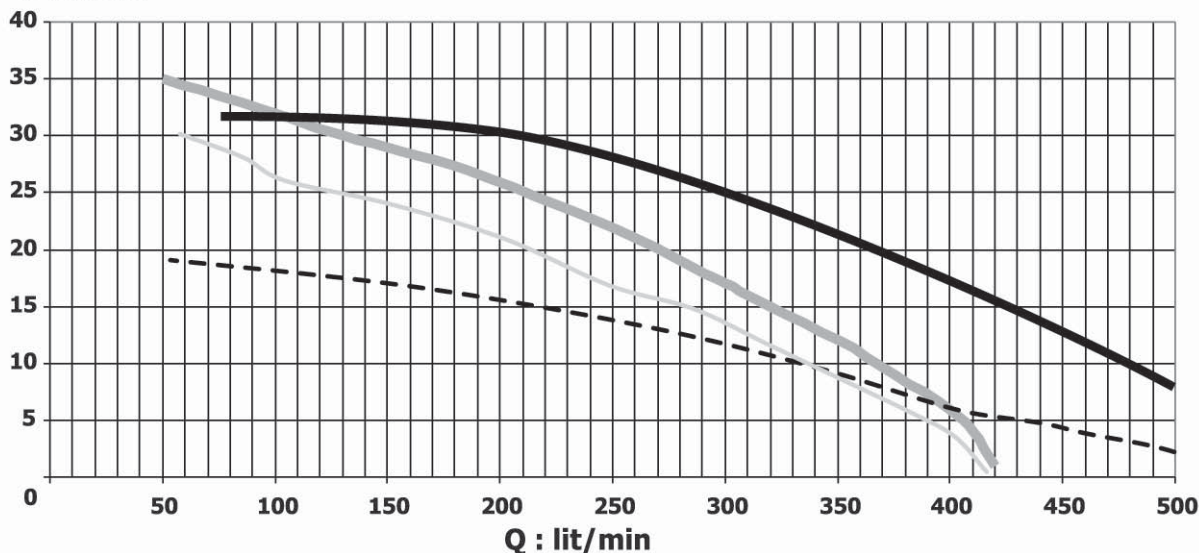
اطلاعات فنی

پروانه مدل : S



S-32-AX	S-38-3	S-38-1	S-32-3-ST	S-28-ST	S-18-ST	اندازه
450	435	485	445	445	410	A
125	120	120	145	145	110	B
295	242	242	242	242	242	C
6000	15000	15000	15000	15000	10000	D

H : meter



-- S-18 — S-28, S-32-3 — S-32-AX — S-38

خروجی inch	آمپر A	وزن Kg	حداکثر آبدهی Q:l/min	ارتفاع m	قدرت KW	خازن µF	ولتاژ V	مدل
2	8	14.5	520	18	1.5	20	220	S18-1-ST
2	3.5	14	520	18	1.1	---	380	S18-3-ST
2	10.5	16.5	420	28	2	30	220	S28-ST
2	4	16	420	32	1.8	---	380	S32-3-ST
2	13.5	21	420	38	2	40	220	S38-1
2	5	20	420	38	1.8	---	380	S38-3
2	5.8	35	560	32	2.2	---	380	S32-AX