

SPI



صنایع مبر سر - SPICO

دفترچه راهنمای

پمپهای کفکش اسپیکو

تولیدکننده انواع پمپهای صنعتی و کشاورزی و تابلو کنترل



S-15



S-20 & S-25

مخصوص پمپاژ آب صاف

لطفاً قبل از استفاده پمپ به نکات ذیل توجه فرمایید :

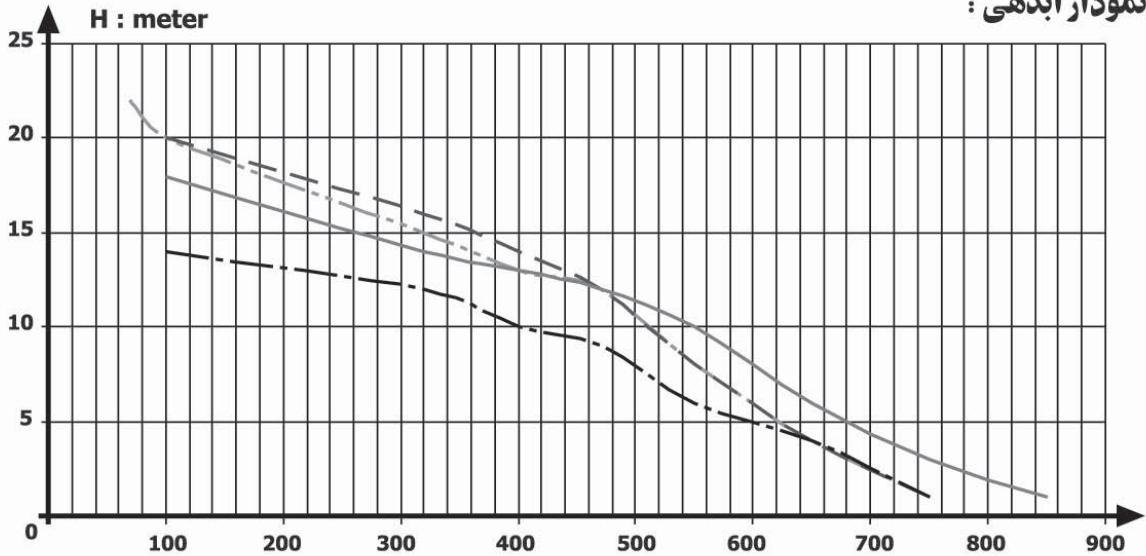
- مدل پمپ طبق نمونه انتخابی شما در جدول باشد.
- پمپ در هنگام حمل و نقل صدمه ندیده باشد.
- کلیه وسایل کمکی و جانبی تحویل شده باشد.

در صورت هرگونه اشکال با نماینده فروش و یا عرضه کننده کالا تماس حاصل نمایید.

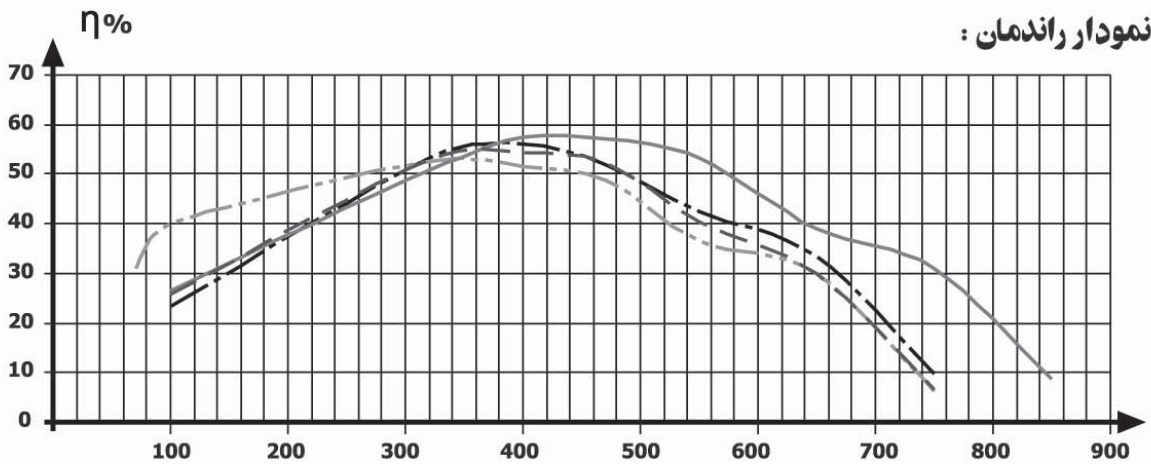
S-15 & S-20 & S-25

(۳ اینچ)

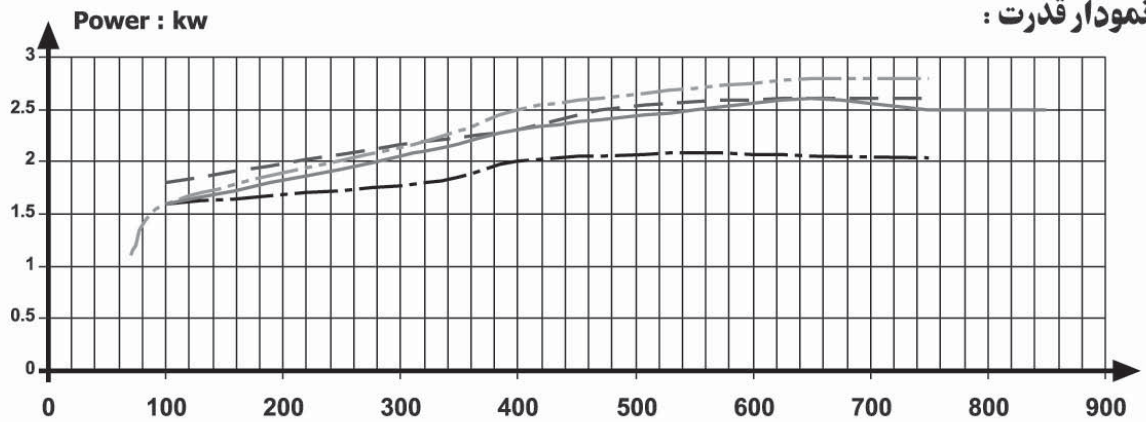
نمودار آبدهی :



نمودار راندمان :



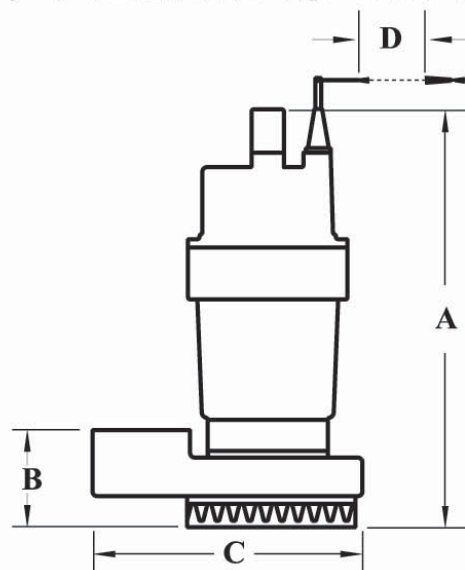
نمودار قدرت :



— ··· S-25-3 - - - S-20-3 — S-20-1 - · - S-15

Q(lit/min)

S-25	S-20	S-15	اندازه
400	400	460	A
155	155	125	B
295	295	295	C
15000	15000	10000	D



خروجی inch	آمپر A	وزن Kg	حداکثر آبدهی Q:l/min	ارتفاع m	قدرت KW	خازن µF	ولتاژ V	مدل
3	10	17	700	15	1.75	40	220	S-15
3	11	19.5	800	20	1.9	40	220	S-20-1
3	4.6	16.5	870	20	1.5	--	380	S-20-3
3	5.1	19.5	830	25	1.8	--	380	S-25

لیست قطعات استفاده شده در پمپهای کفکش S15 , S20 , S25

۷

شماره	نام قطعه	شماره	نام قطعه
۱	کابل	۲۰	پوسته موتور
۲	لاستیک محافظ کابل	۲۱	پیچ آلن استیل ۸×۱۲
۳	روبنده کابل گیر	۲۲	اورینگ ۷
۴	پیچ آلن استیل ۸×۲۵	۲۳	سرامیک سیل
۵	لاستیک آببندی کابل	۲۴	سیل مکانیکی
۶	دسته پمپ	۲۵	اورینگ ۹۹
۷	درپوش موتور	۲۶	محفظه پمپ
۸	خازن	۲۷	کاسه نمد ۴۰×۲۰
۹	مهره برنجی سیم	۲۸	پروانه کفکش ۳ اینچ
۱۰	لاستیک آببندی سیم	۲۹	مهره پروانه
۱۱	واسطه دینام	۳۰	درپوش پمپ
۱۲	واشر فنری بلبرینگ	۳۱	صافی پمپ
۱۳	اورینگ موتور	۳۲	پیچ استیل ۵×۱۶ چهارسو
۱۴	بلبرینگ ۶۳×۲	۳۳	پیچ استیل ۶×۲۵
۱۵	شفت و روتور کامل	۳۴	پیچ آلن استیل ۶×۲۵
۱۶	خار پروانه	۳۵	واشر تخت ۲۲
۱۷	بلبرینگ ۶۲×۵	۳۶	واشر تخت ۶
۱۸	کاسه نمد ۴۰×۲۰	۳۷	پیچ آلن استیل ۶×۵
۱۹	سیم پیچ کامل		www.SPICO-IR.com