

عمیل کار بر آید بخش دانی نیست (سعدی)



صنایع پمپ

اسپیکو پدیده‌ای نو در تکنولوژی سیالات

تولیدکننده انواع پمپ‌های صنعتی و کشاورزی و تابلو کنترل



دفترچه راهنمای

پمپ‌های کف کش اسپیکو

S-18-A

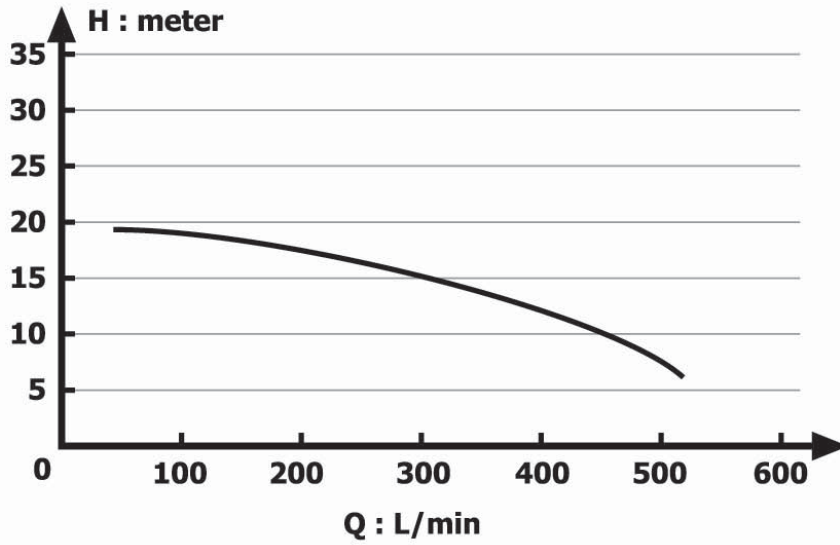
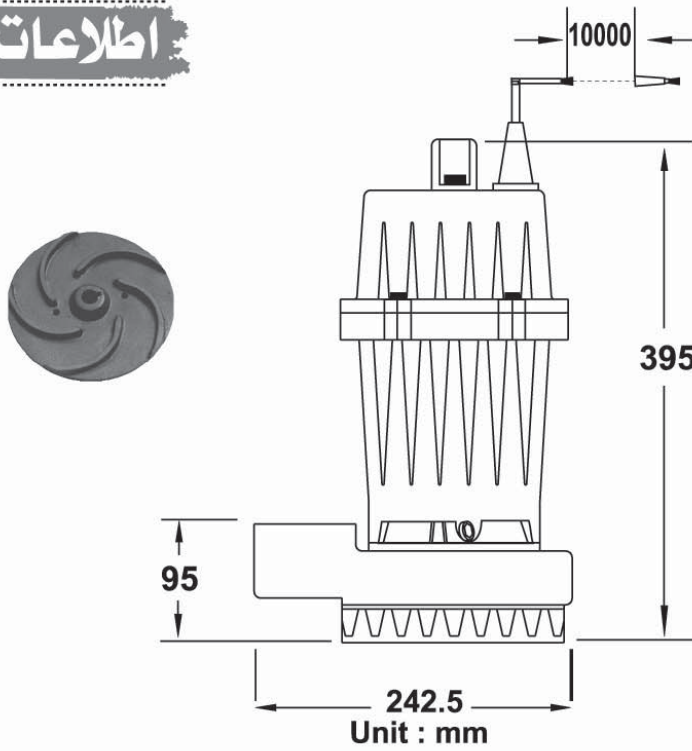
مخصوص پمپاژ آب‌های کثیف

(بدون مواد ساینده)

- مدل پمپ طبق نمونه انتخابی شما در جدول باشد.
 - پمپ در هنگام حمل و نقل صدمه ندیده باشد.
 - کلیه وسایل کمکی و جانبی تحویل شده باشد.
- لطفاً قبل از استفاده پمپ به نکات ذیل توجه فرمایید :

در صورت هرگونه اشکال با نماینده فروش و یا عرضه‌کننده کالا تماس حاصل نمایید.

اطلاعات فنی



خروجی (inch)	آمپر (A)	وزن (kg)	حداکثر آبدهی (l/min)	ارتفاع (m)	قدرت (kw)	خازن (μ f)	ولتاژ (V)	مدل
2	9.5	16	540	18	1.75	25	220	S18-A-1
2	3.5	15.5	540	18	1.5	--	380	S18-A-3