

کاربر آید به بخش‌دانی نیست

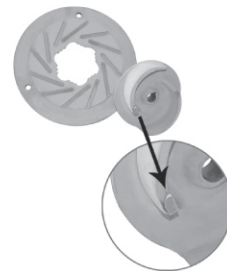


صنایع ممبران

اسپیکو
پدیده‌ای نودرتکنولوژی سیالات

I-15

مخصوص پمپاژ لجنهای معمولی



I-15-GD

مخصوص انتقال سیالات حاوی مواد ریشه‌ای
و الیافی معلق بدون مواد ساینده

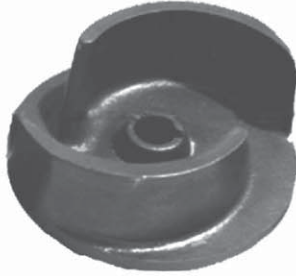


دفترچه راهنمای پمپهای لجنکش اسپیکو

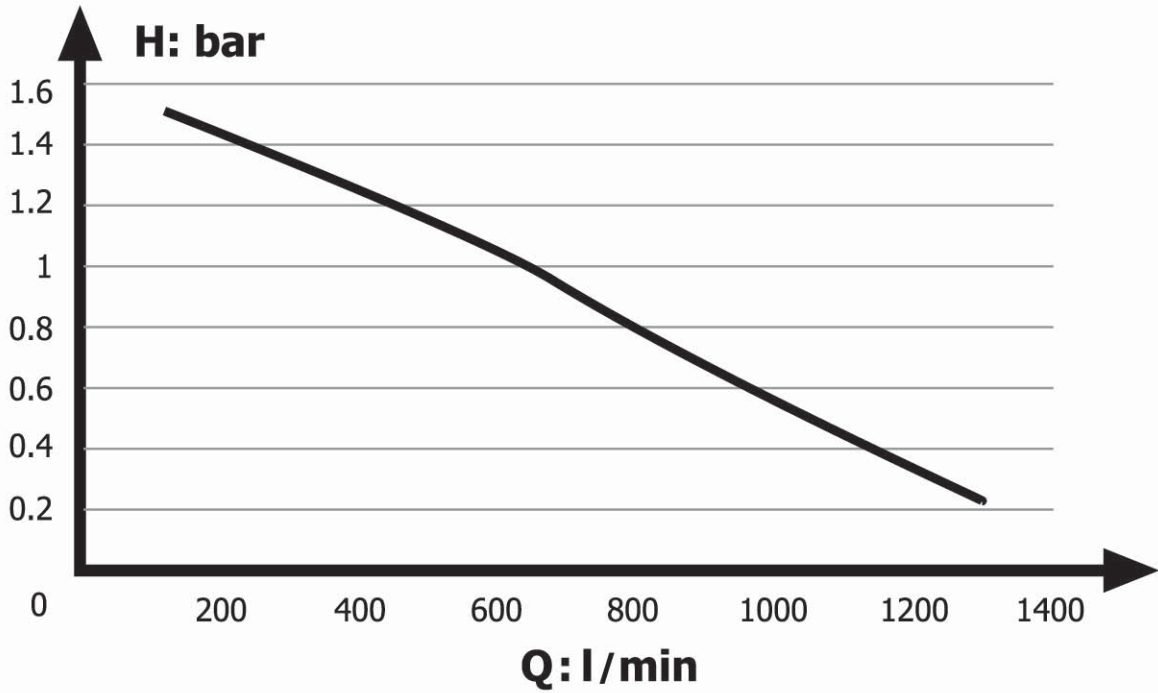
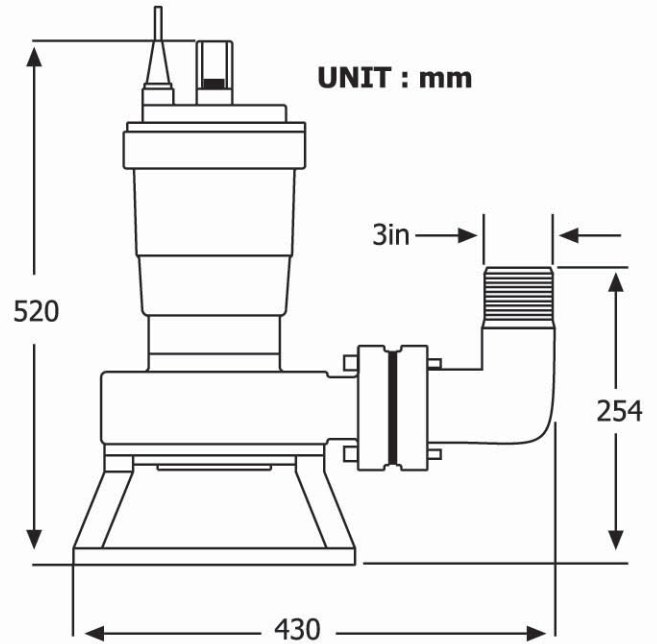
- مدل پمپ طبق نمونه انتخابی شما در جدول باشد.
- پمپ در هنگام حمل و نقل صدمه ندیده باشد.
- کلیه وسایل کمکی و جانبی تحویل شده باشد.
- لطفاً قبل از استفاده پمپ به نکات ذیل توجه فرمایید :

در صورت هرگونه اشکال با نماینده فروش و یا عرضه‌کننده کالا تماس حاصل نمایید.

اطلاعات فنی

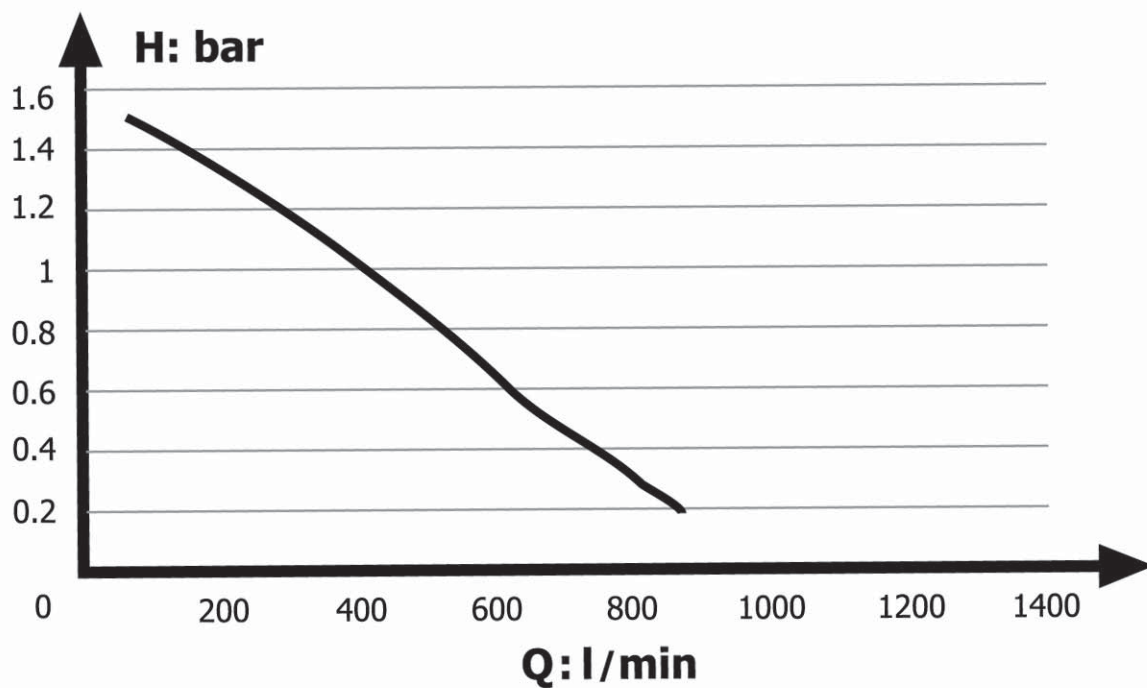
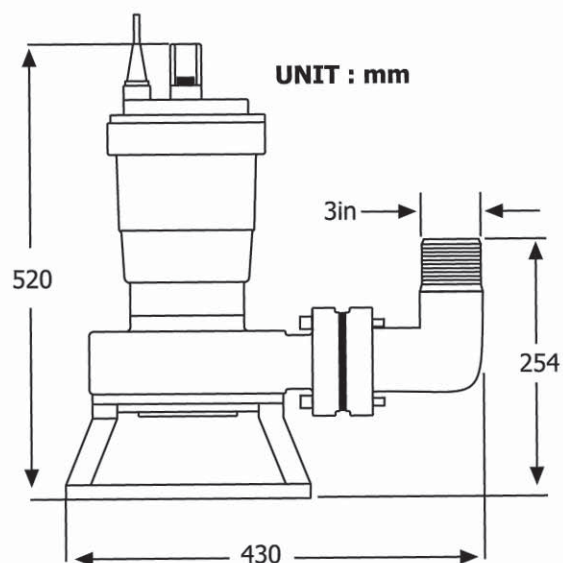
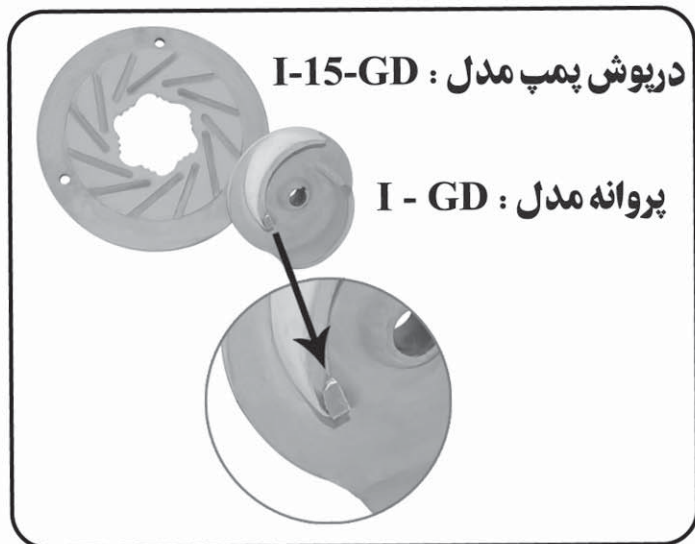


پروانه مدل I



مدل	ولتاژ (v)	دور (rpm)	خازن (μf)	قدرت (kw)	حداکثر ارتفاع (m)	حداکثر دبی (Lit/Min)	وزن (kg)	حداکثر آمپر (A)
I-15-1-A	220	2800	60	2.2	15	1300	50	11
I-15-3	380	2800	---	1.7	15	1300	43	3.4

اطلاعات فنی



۵

مدل	ولتاژ (v)	دور (rpm)	خازن (μf)	قدرت (kw)	حداکثر ارتفاع (m)	حداکثر دبی (Lit/Min)	وزن (kg)	حداکثر آمپر (A)
I-15-1-A-GD	220	2800	60	2.2	15	900	50	11
I-15-3-GD	380	2800	---	1.7	15	900	43	3.5