

عمیل کار بر آید
بمخندانی نیست
(سوی)



صنایع مبرمج

پدیده‌های نودرتکنولوژی سیالات

اسپیکو

تولیدکننده انواع پمپ‌های صنعتی و کشاورزی و تابلو کنترل

C-12



C-10



مخصوص پمپاژ
لجنهای الیافدار

دفترچه راهنمای پمپ‌های لجن‌کش اسپیکو

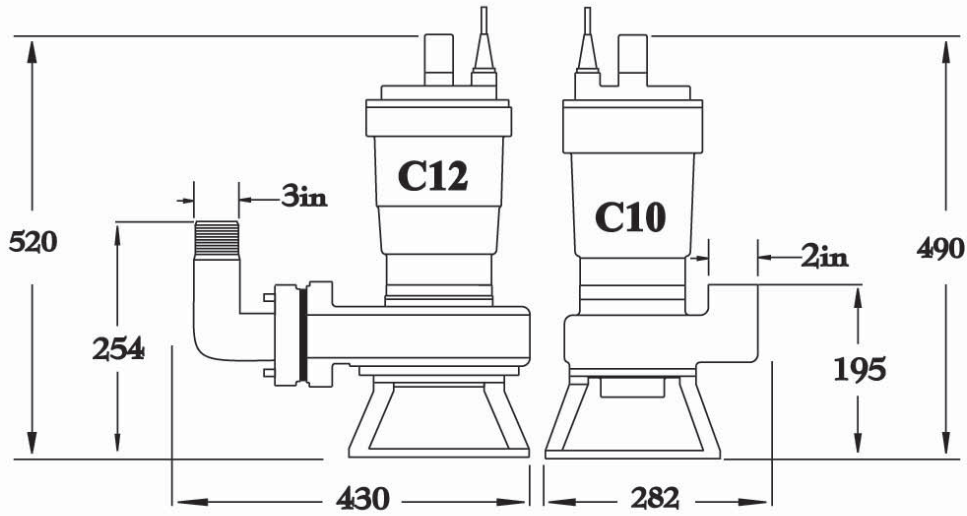
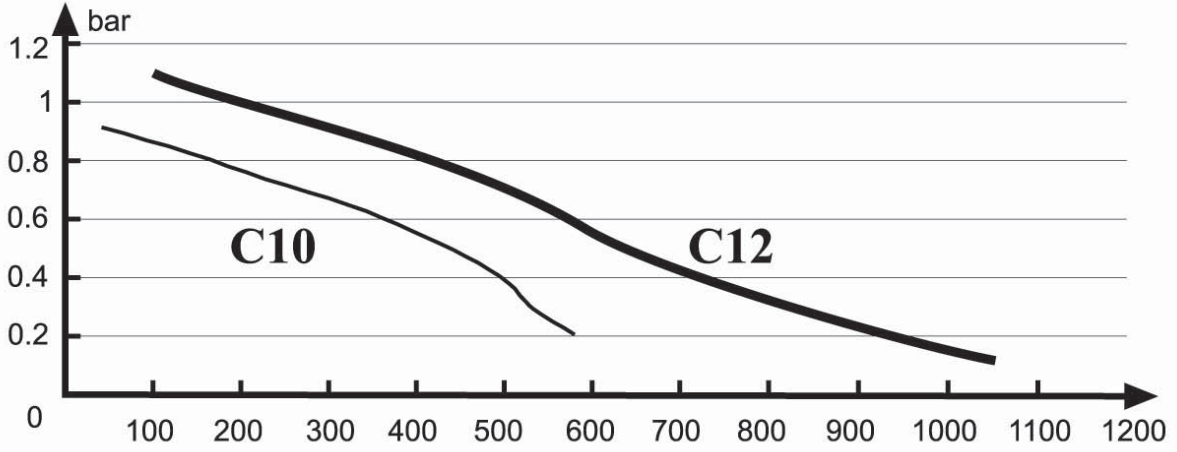
- مدل پمپ طبق نمونه انتخابی شما در جدول باشد.
 - پمپ در هنگام حمل و نقل صدمه ندیده باشد.
 - کلیه وسایل کمکی و جانبی تحویل شده باشد.
- لطفاً قبل از استفاده پمپ به نکات ذیل توجه فرمایید :

در صورت هرگونه اشکال با نماینده فروش و یا عرضه‌کننده کالا تماس حاصل نمایید.



پروانه مدل : C

اطلاعات فنی



مدل	ولتاژ (v)	دور (rpm)	خازن (µf)	قدرت (kw)	حداکثر ارتفاع (m)	حداکثر دبی (Lit/Min)	وزن (kg)	حداکثر آمپر (A)
C10-1	220	2800	40	2.2	10	650	36	10
C10-3	380	2800	---	2.2	10	650	34.5	4
C12-3	380	2800	---	3	12	1100	50	7