

پمپهای لجن کش اسپیکو

Sewage Pump

C-10-1 AL

پمپ لجن کش پرتابل
مخصوص پمپاژ لجنهای
الیافدار، دفع آبهای زائد
و سیلابها



لطفاً قبل از استفاده پمپ به نکات ذیل توجه فرمایید :

- مدل پمپ طبق نمونه انتخابی شما در جدول باشد.
- پمپ در هنگام حمل و نقل صدمه ندیده باشد.
- کلیه وسایل کمکی و جانبی تحویل شده باشد.

در صورت هرگونه اشکال با نماینده فروش و یا عرضه کننده کالا تماس حاصل نمایید.



اسپیکو



پدیده ای نو در تکنولوژی سیالات
تولید کننده انواع پمپهای صنعتی و کشاورزی و تابلو کنترل

بمس کار برآید به سنجندانی نیست (سعدی)



از ابراز اطمینان شما در مورد خرید پمپهای تولید شده
صنایع پمپ سعدی سپاسگزاری می نماییم.

شماره سریال پمپ :

Blank box for serial number entry.



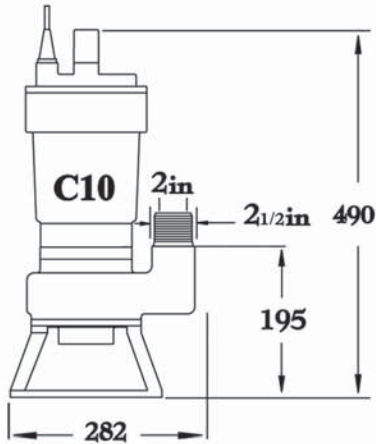
www.SPICOIR.com

E-mail : info @ spicoir . com



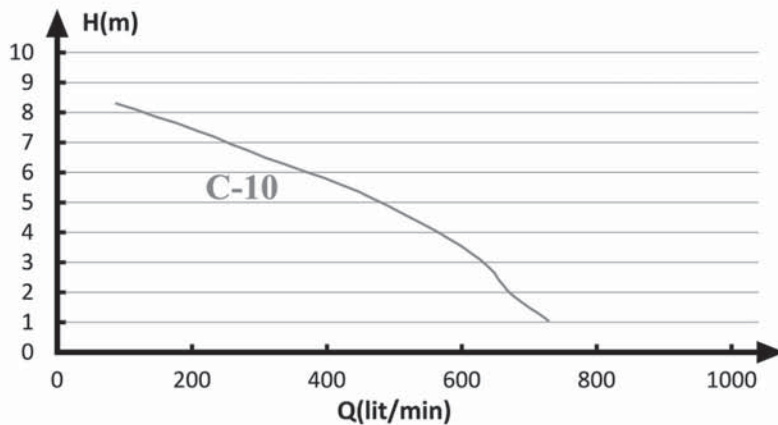
پروانه مدل C:

اطلاعات فنی



۶

مدل	ولتاژ (v)	دور (rpm)	خازن (μf)	قدرت (kw)	حداکثر ارتفاع (m)	حداکثر دبی (Lit/Min)	وزن (kg)	حداکثر آمپر (A)
C-10-1AL	220	2800	40	2.2	10	650	23	10



نکته آموزشی

برای آپارات کردن کابل ابتدا روکش کابل را به اندازه ۱۰ سانتیمتر برداشته و سر تمام سیمها را به اندازه ۲/۵ سانتیمتر لخت کرده و سیمهای هم‌رنگ را به هم وصل نمایید و اتصالات را بوسیله لحیم کاری محکم نمایید.

سپس هر سیم را بوسیله نوار چسب مرغوب ۲ بار نوار پیچی نمایید. حال باید لاستیک مخصوص آپارات و یا لاستیک خام موجود در بازار را به صورت نوار به عرض ۲ سانتیمتر و ضخامت ۲ میلی متر در آورده و تمام سطح اتصال را با آن نوار پیچی نمایید.

در این مرحله سه نکته را باید مورد توجه قرار داد:

- ۱- هر یک دور نوار پیچیده شده لاستیک بایستی نصف سطح دور قبل را در برگیرد.
- ۲- طول نوار بسته شده باید از هر طرف حداقل ۵ سانتیمتر کابل با روکش اولیه را در برگیرد.
- ۳- لاستیک استفاده شده نبایستی فاسد باشد بطوریکه در موقع نوار پیچی بایستی کاملاً ممزوج شود. حال پس از آبنندی کردن بوسیله لاستیک خام روی آنرا بوسیله نوار چسب برق حداقل سه بار نوار پیچی نمایید. حال کابل شما نسبت به آب نفوذ ناپذیر شده است.

۹

