



اسپیکو نماینده انحصاری داب در ایران

www.spicoir.com

info@spicoir.com



EVOSTA

ELECTRONIC CIRCULATORS FOR HEATING SYSTEMS

سیرکولاتور هوشمند برای سیستم های گرمایشی



Technical Sheet



اطلاعات فنی

دامنه عملیات: $H_{max} = 6/9$ m با حداکثر ارتفاع $Q = 0/4 - 3/3$ m³h

دامنه دمای مایع پمپاژ شونده: $t^{\circ} = +2^{\circ}C$ تا $+95^{\circ}C$

فشار کارکرد: $P = 10$ bar

کلاس محافظت: $IP = 44$

کلاس عایقی: Class F

طریقه نصب: بصورت افقی (قرارگیری شفت بصورت افقی)

ولتاژ مصرفی استاندارد: تک فاز $50/60$ Hz, $V:230$

مایعات پمپاژ شونده: صاف و عاری از مواد جامد و روغنهای معدنی، از لحاظ

شیمیایی خنثی و در کل نزدیک به ویژگیهای کیفی آب.

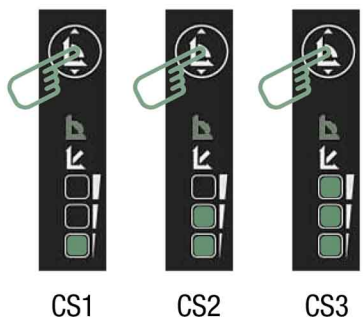
کاربردها

پمپ کم مصرف EVOSTA جهت گردش آب گرم بکار میرود و برای تمامی سیستمهای گرمایشی خانگی کارایی فوق العاده ای دارد.

مزایا

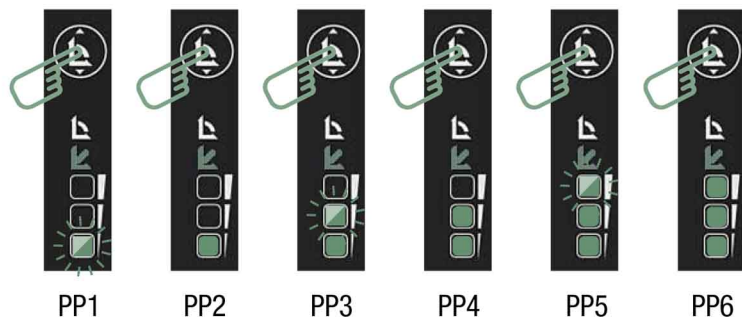
پمپهای سیرکولاتور EVOSTA، بواسطه فناوری پیشرفته بکار گرفته شده در آنها، از قبیل موتور با رتور مغناطیسی دائم و سیستم تغییرات سرعت پمپ با توجه به فشار مورد نیاز بصورت خودکار، در مصرف انرژی نیز فوق العاده صرفه جویی می نماید. به همین دلیل پمپهای سیرکولاتور جدید EVOSTA مطابق با مقررات 2009/125/EC اروپا بوده و میتواند در راستای شرایط مقرراتی و الزامی مندرج در Erp 2015 عمل نماید. این پمپهای سیرکولاتور جدید دارای وسیله ای الکترونیکی هستند که با تنظیم فشار دلخواه برای یکبار، همواره مانند اینورتر عمل کرده و با تغییرات مصرف، همیشه فشار را ثابت نگاه می دارد. و با تغییرات دور پمپ و با حداقل مصرف انرژی بصورت اتوماتیک فشار مورد نیاز و آب مصرفی را با هم همساز می نماید. سیرکولاتور EVOSTA جایگزین مناسبی برای سیرکولاتورهای ۳ دور قدیمی و همچنین سیرکولاتورهای گرانیقیمت اینورتر دار می باشد. و دارای همان ابعاد سری VA بوده و میتواند جایگزین مناسبی برای پمپهای تک مرحله ای با ارتفاع 4/5m و 6m متری نیز محسوب شوند. علاوه بر این به واسطه دکمه تنظیم دستی سرعت و درپوش هواگیر برنزی که جهت تخلیه گاز سیستم و رفع گیر کردن شافت موتور تعبیه شده است، کار کردن با این محصول آسان می باشد. با توجه به این خصوصیات سیرکولاتور سری EVOSTA در ۲ وضعیت متفاوت قابل استفاده میباشد:

CONSTANT CURVE OPERATION



Slow flashing LED LED with steady light

PROPORTIONAL DIFFERENTIAL PRESSURE OPERATION



Slow flashing LED LED with steady light

♦ سرعت ثابت (قابلیت تنظیم به سه سرعت مختلف)

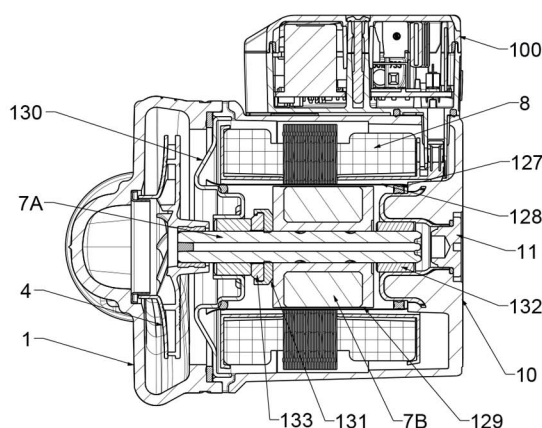
♦ سرعت متغیر (قابلیت کارکرد با ۶ سرعت متفاوت با توجه به فشار تنظیم شده و آبدهی مورد نیاز بصورت خودکار)

ویژگیهای ساختاری

پمپ چدنی، روتور مرطوب و پوسته موتور آلومینیومی دایکاست شده، پمپ با پروانه تکنوپلیمری، شفت سرامیکی با پوشهای گرافیتی که بوسیله مایع پمپاژ شونده روانکاری میشود و با بکارگیری جایگاه رتور و در پوشهای استاتور از جنس استنلس استیل و استفاده از رینگهای سرامیکی تثبیت کننده محل قرارگیری رتور و نیز اورینگهای ساخته شده از لاستیک EPDM و دریچه هواگیری برنزی و همچنین محافظ حرارتی داخلی، کیفیت و کارایی پمپ به حداکثر رسیده و برای محافظت از پمپ دیگر نیازی به سیستمهای کنترلی و حفاظتی در مقابل افزایش آمپر نمی باشد.

MATERIALS

شماره	اجزا	مواد (جنس)
۱	بدنه پمپ	چدن
۴	پروانه	تکنوپلیمر
۷A	شافت موتور	سرامیک
۷B	روتور	مغناطیس دائم
۸	استاتور	ورق مغناطیسی مخصوص
۱۰	بدنه موتور	آلومینیوم
۱۱	دریچه هواگیری	برنزی
۱۰۰	ترمینال و جعبه الکترونیک	تکنوپلیمر
۱۲۷	اورینگها	EPDM
۱۲۸	درپوش استاتور	فولاد ضد زنگ (استنلس استیل)
۱۲۹	روپوش روتور	فولاد ضد زنگ (استنلس استیل)
۱۳۰	درپوش بالای استاتور	فولاد ضد زنگ (استنلس استیل)
۱۳۱	نگهدارنده رینگ های فشاری	EPDM
۱۳۲	بوش	گرافیت
۱۳۳	تثبیت کننده رتور (رینگ فشاری)	سرامیک



- DESIGNATION INDEX: (example)

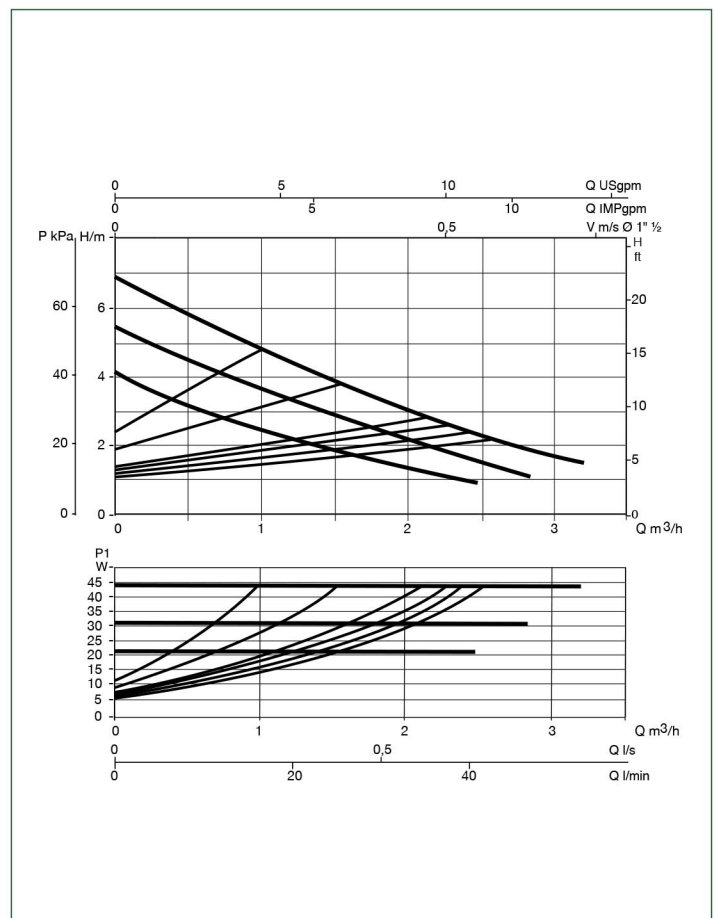
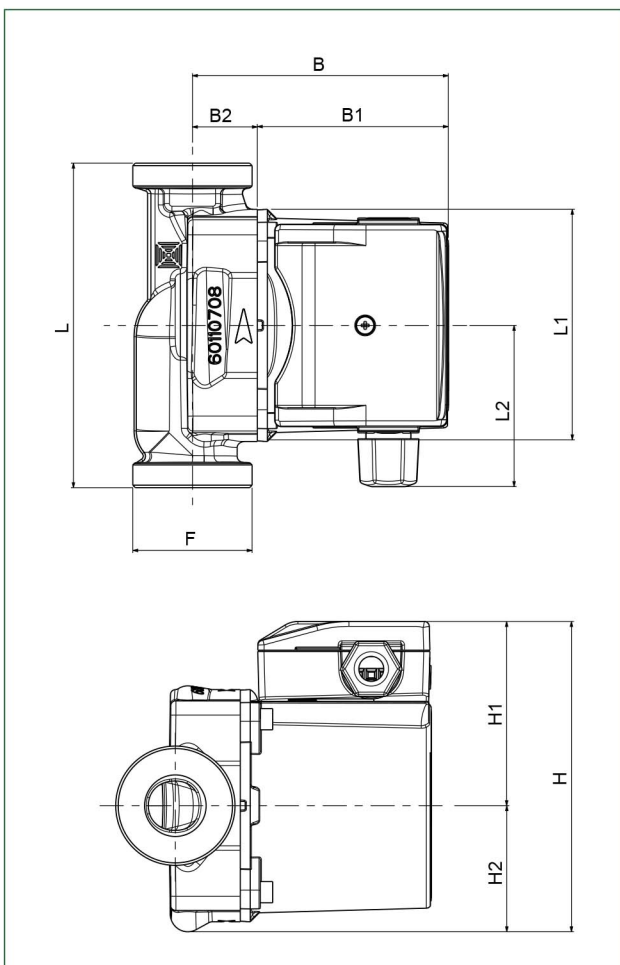
1/2"	130	40-70/	EVOSTA	
				سیرکولاتور الکترونیکی با خروجی رزوه ای
				دامنه ارتفاع (dm)
				فاصله مرکز تا فلنج (mm)
				ابعاد رزوه خروجی 1/2 = 1"
				ابعاد رزوه خروجی 1/2 = 1"

Liquid temperature range: from +2°C to +95°C.
Maximum working pressure: 10 bar (1000 kPa)

اوستا ۴۰-۷۰

مینیمم فشار مکش		اطلاعات الکتریکی			درخواست سفارشی اتصالات		فاصله مرکز تا فلنج	ولتاژ 50HZ	مدل
		m.c.a.	t°	In A	P W	ویژه			
10	90°	0,08 0,38	6 44	MIN MAX	¾" F - 1¼" M	1" F	130	1x230 V ~	EVOSTA 40-70/130
10	90°	0,08 0,39	6 44	MIN MAX	-	½" F	130	1x230 V ~	EVOSTA 40-70/130 1/2"
10	90°	0,08 0,38	6 44	MIN MAX	¾" F - 1¼" M	1" F	180	1x230 V ~	EVOSTA 40-70/180

مدل	L	L1	L2	B	B1	B2	H	H1	H2	F	ابعاد بسته			حجم m³	وزن Kg
											L	B	H		
EVOSTA 40-70/130	130	93	59	102,5	76,5	26	124	73,5	50,5	1 1/2	135	135	150	0.0027	2,6
EVOSTA 40-70/130 1/2"	130	93	59	102,5	76,5	26	124	73,5	50,5	1"	135	135	150	0.0027	2,7
EVOSTA 40-70/180	180	93	59	102,5	76,5	26	124	73,5	50,5	1 1/2	130	190	150	0.0037	2,8



The performance curves are based on kinematic viscosity values = 1 mm²/s and density equivalent to 1000 kg/m³. Tolerance of curves to ISO9906.



DAB	SALMSON	
EVOSTA 40-70/130 (1") M230/50-60	Nyi 53-25	NYL 13-25 NYL 33-25 NYL 43-25 NYL 53-25 NYL 63-25
EVOSTA 40-70/130 (1/2") M230/50-60	Siriox Jr 3m/130 Siriox Jr 5m/130 Siriox Home 40-15/130 Siriox Home 60-15/130	NYL 33-15 NYL 43-15 NYL 53-15
EVOSTA 40-60/120 (DN 25) M230/50-60*		NZL 33-40
EVOSTA 40-70/180 (1") M230/50-60	Siriox Jr 3m Siriox Jr 5m Nxi 33-25 Siriox Home 40-25/180 Siriox Home 60-25/180	NXL 13-25 NXL 33-25 NXL 43-25 NXL 53-25 NXL 63-25
EVOSTA 40-60/180X (1"1/4) M230/50-60*	Nxi 53-32	NXL 13-32 NXL 33-32 NXL 43-32 NXL 53-32 NXL 63-32



DAB	WILO	
EVOSTA 40-70/130	YONOS/STRATOS PICO 25/1-4-130 STRATOS ECO 25/1-3-130 STAR-E 25/1-3-130 YONOS/STRATOS PICO 25/1-6-130 STAR-E 25/1-5-130	STAR-RS 25/4-130
EVOSTA 40-70/130-1/2	YONOS/STRATOS PICO 15/1-4-130 STAR-E 15/1-3 YONOS/STRATOS PICO 15/1-6-130 STAR-E 15/1-5	STAR-RS 15/4-130 STAR-RS 15/6-130
EVOSTA 40-70/120 (DN 25)*		
EVOSTA 40-70/180	YONOS/STRATOS PICO 25/1-4 STAR-E 25/1-3 YONOS/STRATOS PICO 25/1-6 STAR-E 25/1-5	STAR RS 25/2 STAR-RS 25/4
EVOSTA 40-70/180X*	YONOS/STRATOS PICO 30/1-4 STAR-E 30/1-3 YONOS/STRATOS PICO 30/1-6 STAR-E 30/1-5	STAR-RS 30/2 STAR RS 30/6



DAB	OLD DAB	
EVOSTA 40-70/130	AC 35/130-EVOTRON 40/130 AC 55/130-EVOTRON 60/130	VA 35/130 VA 55/130 VA 65/130
EVOSTA 40-70/130-1/2	EVOTRON 40/130 1/2" EVOTRON 60/130 1/2"	VA 35/130 1/2" VA 55/130 1/2" VA 65/130 1/2"
EVOSTA 40-60/120 (DN 25)*		VB 35/120 VB 55/120 VB 65/120
EVOSTA 40-70/180	AC 35/180-EVOTRON 40/180 AC 55/180-EVOTRON 60/180	VA 35/180 VA 55/180 VA 65/180
EVOSTA 40-70/180X *	AC 35/180X-EVOTRON 40/180X AC 55/180X-EVOTRON 60/180X	VA 35/180X VA 55/180X VA 65/180X



DAB	GRUNDFOS	
EVOSTA 40-70/130	ALPHA-2-2L 25-40 130 UPE 25-40 130 ALPHA2-2L 25-60 130	UPS 25-40/130 UPS 25-60/130
EVOSTA 40-70/130-1/2	ALPHA2-2L 15-40 130 ALPHA2 15-60 130	UPS 15-40/130 UPS 15-60/130
EVOSTA 40-70/120 (DN 25)*		UPS 21-40 F/120 UPS 21-50 F/120 UPS 21-60 F/120
EVOSTA 40-70/180	ALPHA-2-2L 25-40 180 UPE 25-40 180 ALPHA-2-2L 25-60 180 MAGNA 25-60 UPE 25-60 180	UPS 25-40 180 UPS 25-60 180
EVOSTA 40-70/180X*	ALPHA-2 32-40 180 UPE 32-40 180 ALPHA-2-2L 32-60 180 MAGNA 32-60 UPE 32-60 180	UPS 32-40 180 UPS 32-60 180



H _{max}	8 m	6 m
Ver. SAN (bronze)	Yes	No
Ver. SOL (cataphoresis)	Yes	No
Air conditioning	Yes	No
Night reduction (Economy)	Yes	No
Air-vent plug	No	Yes
Insulation shells	Yes	No
Plug	Yes	No
Dimensions	-	Same as VA
Regulation modes	CS - PP - PC	CS - PP
CS curves	3 for model	3 for model
PP curves	3 for model	6 for model
PC curves	2 for model	No