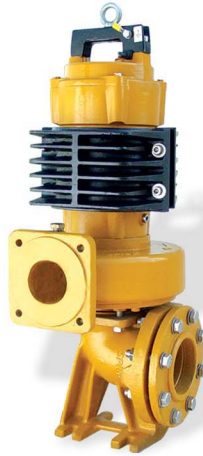


SSI

سوپر پمپ (پمپ همه کاره)

نشر ۷۵



لطفاً قبل از استفاده پمپ به نکات ذیل توجه فرمایید :

- مدل پمپ طبق نمونه انتخابی شما در جدول باشد.
- پمپ در هنگام حمل و نقل صدمه ندیده باشد.
- کلیه وسایل کمکی و جانبی تحویل شده باشد.

در صورت هرگونه اشکال با نماینده فروش و یا عرضه کننده کالا تماس حاصل نمایید.

www.spico.ir

پدیده‌ای نو در تکنولوژی سیالات

تولیدکننده انواع پمپهای صنعتی و کشاورزی و تابلو کنترل



مقدمه:

شرکت صنایع پمپ سعدی "اسپیکو" با تجربه بالای 28 سال در بخش تولید و با توجه به داشتن استاندارد مدیریت کیفیت ISO 9001:2015 در زمینه طراحی و ساخت انواع پمپهای کف کش، لجن کش و شناور و تابلو کنترل با بیش از 65 نمایندگی فروش و 115 واحد خدماتی موفق به دریافت استاندارد بین المللی CE اروپا زیر نظر استانداردهای اروپای BS-EN ISO 9906 و EN-60335-2-41 و EN-60335-1 و همچنین اخذ استاندارد ملی ایران زیر نظر استانداردهای ISIRI-1562-1 و ISIRI-1562-2-41 و ISIRI-7817 و با توجه به داشتن گواهینامه استاندارد آزمایشگاه معتبر و مجهز سیالات زیر نظر استاندارد بین المللی ISO-IEC-17025:2005 و استاندارد ملی ایران (آزمایشگاه همکار) مبادرت به تولید و عرضه پمپ در سطح ایران و کشورهای همسایه می نماید.

با توجه به خط مشی شرکت اسپیکو همواره رسالت مشتری مداری را با ارائه محصولی با کیفیت فوق العاده و سرویس و خدمات گسترده به اجرا گذاشته و همواره با توجه به واحد تحقیق و توسعه فعال در راستای کیفیت، کوشا و متداوم عمل می نماید.

لازم به ذکر است که پمپهای فوق با قابلیت مستغرق بودن در قدرتهای مناسب و آبدهی بالای آن و راندمانی فوق العاده مطلوب، با درجه کلاس عایق (CLASS F) و کلاس حفاظتی (IP 68) با ساختاری از جنس چدن، آلومینیوم، برنز و استنلس استیل با بکارگیری از قطعات حساسی همچون رتور و استاتور سیم پیچی شده از شرکت ایتالیایی METRA S.P.A خازن راه اندازی از شرکت ایتالیایی Ducati s.p.a، سیلهای مکانیکی از شرکت Umbr a s.p.a و اشرفهای لرزه گیر از شرکت ایتالیایی filtomatic s.p.a، کابل لاستیکی از شرکت AristonCavi s.p.a، بلبرینگهای nachi ساخت کشور ژاپن، شفت و پیچهای استنلس استیل طراحی و ساخته می شود. از دیگر خصوصیات منحصر به فرد تولیدات شرکت اسپیکو اینکه تمامی قطعات اصلی آن در دستگاه ویژه اتوکلاو و در خلاء فوق العاده پایین توسط رزین مخصوص ساخت شرکت انگلیسی Ultra Seal نشستی گیری و سیل کاری می شود و باید اشاره کرد که این قطعات عاری از وجود سوسه و مکهای ناشی از ریخته گری می شوند.

ضمناً تمامی قطعات آلومینیومی از آلیاژ مخصوص و تمامی قطعات چدنی از جنس چدن مقاوم داکتیل GGG40 ساخته شده و قبل رنگ در حوضچه های مخصوص، چربی گیری، شستشو و اسید کاری شده تا در مقابل زنگ زدگی و خوردگی مقاومت فوق العاده مطلوبی داشته باشند.

شرکت اسپیکو در بخش بازرگانی برای تکمیل شدن نیازمندیهای مشتریان با توجه به دارا بودن چندین نمایندگی انحصاری از شرکت های معتبر ایتالیایی و دانمارکی و چینی همچون شرکت های Spc, Grundfos, DAB s.p.a مبادرت به واردات انواع پمپ های صنعتی و کشاورزی و خانگی و تأسیساتی مخصوصاً انواع پمپهای تخصصی بوستر پمپ ها و انواع پمپ های لجن کش و کف کش و شناور و پمپ های ویژه و خاص و نیز انواع پمپ های DC و مگنتی خاص می نماید.

در بخش دیگری از فعالیت های واحد بازرگانی، شرکت با توجه به دارا بودن چندین نمایندگی انحصاری در زمینه لوازم یدکی مرتبط با ساخت پمپ از شرکت هایی همچون Ducati s.p.a, AQUA s.p.a, Ariston Cavi s.p.a, Filtomatic s.p.a, Umbr a s.p.a, Metra s.p.a و نیز شرکتهای معتبر ایرانی علاوه بر تامین لوازم مورد نیاز دیگر تولید کنندگان الکترو موتور و الکترو پمپ مبادرت به واردات کلیه قطعات مرتبط نموده که تمامی اطلاعات آن در سایت اینترنتی اسپیکو به نشانی www.spico.ir آمده است.

در پایان واحد تحقیق و توسعه شرکت اسپیکو با ایجاد بخشی بنام نشر، در سایت اینترنتی خود مبادرت به ارائه کلیه اطلاعات و مقالات و ترجمه های فنی در رابطه با این فعالیت راه اندازی نموده است که بخش فوق با اطلاع رسانی مفید کمک بسزایی در به روز رسانی اطلاعات کلیه متخصصان صنعت سیالات می نماید.

با تقدیم احترام

اسپیکو

صنایع پمپ سعدی (اسپیکو) افتخار دارد با تجربه و تکنولوژی خاص خود توانسته است پمپ لجن کش با خروجی ۳ اینچ قابل حمل و برتر از پمپهای اروپایی بنام سوپراسپیکو برای اولین مرتبه به صنایع ایران عرضه نماید که توانایی های مختلف آن به شرح ذیل می باشد:

- * قابلیت انتقال سیال به صورت خشک و مستغرق.
- * قابلیت انتقال سیال به صورت خطی ، مکشی ، انتقالی و با ایستگاهی با راهنمای مخصوص.
- * قابلیت ساخت با انواع پروانه های مخصوص برای انتقال انواع لجنها .
- * قابل ارائه با انواع پایه ها و فلنجهای خروجی مخصوص و مختلف .
- * راه اندازی به وسیله تابلوی مخصوص تمام الکترونیکی اسپیکو که کلیه حفاظتهای لازم از پمپ را انجام داده و مهمتر آنکه از بدون آب کار کردن پمپ جلوگیری می نماید .
- * قابل نصب و راه اندازی با تابلوهای کنترل از راه دور با برنامه های مخصوص و تحت سفارشی که توسط کارخانه اسپیکو طراحی و ساخته می شود .
- * قابلیت ساخت در دو مدل ۱۴۰۰ و ۲۸۰۰ دور و یا با الکتروموتورهای دو دور برای مواد با لزجتهای بالا برای اولین مرتبه در جهان.
- * با توجه به سیستم حفاظتی ارائه شده توسط اسپیکو کارکرد کلیه پمپها ۶ ماه گارانتی و ارائه خدمات و قطعات یدکی آن ۵ سال ضمانت می گردد .

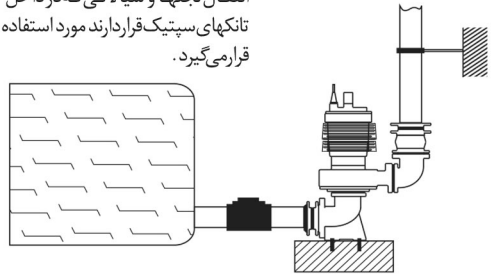
خصوصیات پمپ

- ۱) بدنه، پروانه و متعلقات اصلی پمپ از چدن مخصوص (داکتیل) طراحی و ساخته شده که در مقابل ضربه و خوردگی دارای مقاومت زیادی است.
- ۲) طراحی محفظه ای مخصوص برای سیلهای مکانیکی که جهت بالابردن عمر آن انباشته از روغن مخصوص شده است و امکان بازدید روغن آن میسر می باشد .
- ۳) استفاده از سیلهای مکانیکی سیلیکون کارباید . (ضد سایش)
- ۴) استفاده از روتور و استاتورسیم پیچی شده ایتالیایی و استاندارد با کلاس عایقی F
- ۵) استفاده از شفت و پیچهای استنلس استیل که مقاومت زیادی در مقابل زنگ زدگی و خوردگی دارند .
- ۶) استفاده از رنگ اپوکسی (رنگ مخصوص بدنه کشتی) در تمام قطعات چدنی پمپ برای مقاومت بیشتر در مقابل زنگ زدگی و خوردگی .
- ۷) قابل نصب به صورتهای مختلف با پایه ها و فلنجهای مخصوص .
- ۸) کلیه تولیدات اسپیکو دارای یک سریال مشخص میباشد که شماره شناسایی پمپ محسوب می گردد که برروی بدنه حکاکی شده است .
- ۹) در صورتی که برای محافظت پمپ از سیستم های کنترل ساخته شده در اسپیکو استفاده می شود ، سیم پیچی مربوطه شش ماه طبق شرایط مندرج در ضمانتنامه گارانتی می گردد .

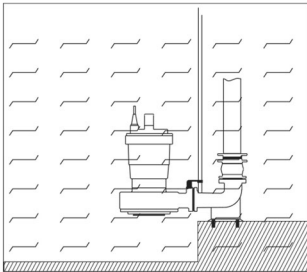
موارد استفاده

با پروانه‌های غیر قابل انسداد برای انتقال موادی که زبری متوسط داشته و می‌تواند به آسانی مجرا را مسدود کند، استفاده می‌شود. برای انتقال آبهای هدر رفته و لجنهای با آلودگی زیاد و حاوی مواد ساینده و نسبتاً خورنده. با توجه به نوع پروانه انتخابی برای انتقال کودهای شیمیایی مواد زائد سنگبریها انتقال آبهای حاوی شن و ماسه انتقال مواد له شده در مایعات، لجن‌های حاوی مواد ریشه‌ای و الیافدار، انتقال لجنهای کشتارگاهها، انتقال آبهای زائد کارخانجات گونی و پارچه بافی شستشوی قالی و هوادهای لجنهای تصفیه آب.

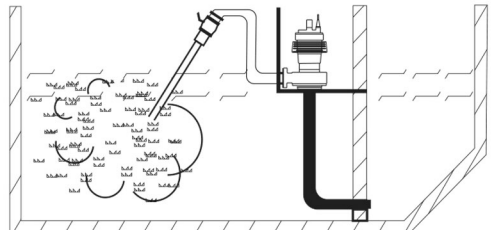
با توجه به نوع فلنجهای مربوطه برای انتقال لجنها و سیالاتی که در داخل تانکهای سپتیک قرار دارند مورد استفاده قرار می‌گیرد.



با توجه به نوع فلنجهای مربوطه برای انتقال لجنها و سیالات خورنده که به بدنه پمپ صدمه می‌زنند مورد استفاده قرار می‌گیرد به صورتیکه پس از پر شدن حوضچه‌های سپتیک از لجنهای خورنده و فرارسیدن زمان تخلیه، پمپ توسط سیم‌بکسلهای راهنما به فلنچ مخصوص متصل شده و لجنها را تخلیه می‌نماید و پس از تخلیه از فلنچ جدا شده و دور از مواد خورنده قرار می‌گیرد از این نوع پمپ مدل (SSI-C) برای انتقال فاضلابهای صنعتی و اسیدی و یا فاضلابهای کشتارگاهها با توجه به نوع پروانه استفاده می‌گردد.



با توجه به نوع فلنجهای مربوطه برای انتقال لجنها و سیالات به صورت مستغرق و یا توسط لوله و سوپاپ از داخل مخزن مورد استفاده قرار می‌گیرد در ضمن با انتخاب سه‌راهی مخصوص برای هوادهای حوضچه‌های مخصوص می‌تواند مورد استفاده قرار گیرد.



توصیه های

برای نصب پمپ مدل SSI-C به موارد زیر دقت شود:

بایستی زانویی خروجی مخصوص این پمپ را ابتدا به کف حوضچه با پیچهای بولت مخصوص محکم نصب نمایید سپس با توجه به فلنچ و لرزه گیر لوله خروجی را نصب کنید.

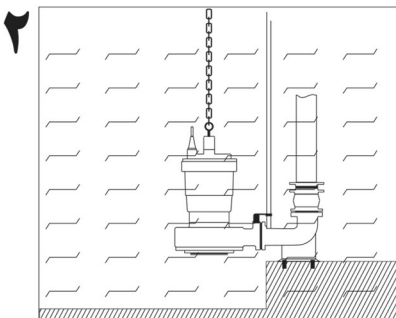
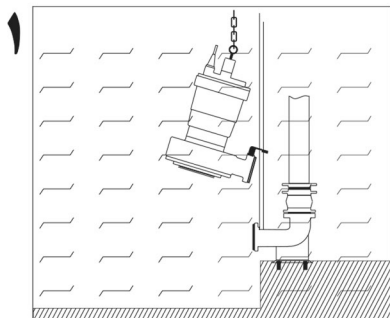
سیم بکسل نمره ۸ را از محل مخصوص زانویی خروجی عبور داده و پس از گذراندن از داخل شیگل نصب شده بر روی مقرمخصوص به وسیله کربی ۸ به هم وصل نمایید.

شیگل را به وسیله یک قلاب بصورت کشیده و کاملاً عمود بر حوضچه به سقف بالای حوضچه متصل نمایید.

دو رشته سیم بکسل بصورت موازی به شکل یک راهنما برای پمپ لجن کش عمل می نماید.

فلنچ ورودی مخصوص پمپ را بر روی سیم بکسل قرار داده و به صورتی که پمپ در راستای سیم بکسل کاملاً آزاد عمل نماید.

حال با بالا بردن پمپ به وسیله جرثقیل از زانویی مخصوص جدا شده و با پایین آوردن پمپ بر روی فلنچ قفل شده آماده تخلیه می گردد.

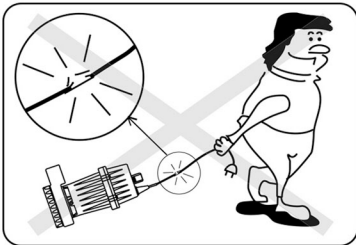


توصیه های مهم برای استفاده بهتر



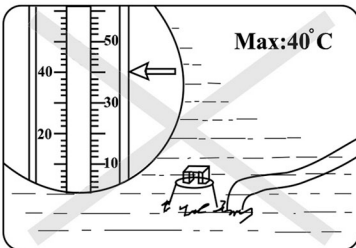
۱- دقت نمایید شیلنگی که روی پمپ نصب می شود بدون پیچ خوردگی باشد.

۲- از قرار دادن و روشن کردن پمپ در داخل استخر و یا حوض در زمان استفاده اشخاص آکیدا خودداری نمایید.

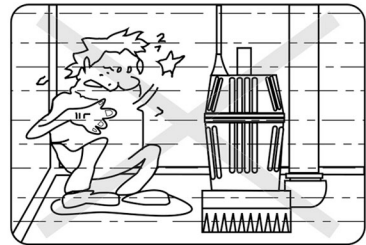


۳- برای جابجایی یا کارگذاری پمپ از دسته آن و یا طنابی که به پمپ متصل می شود استفاده ننمایید و هرگز از کابل برق برای جابجائی استفاده نکنید چون ممکن است اتصالات داخلی کابل قطع شود.

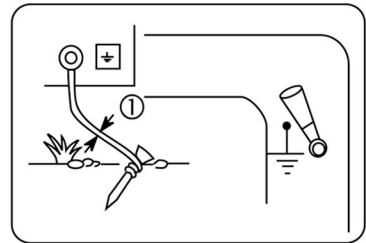
۴- از اتصال زمین حتما اطمینان حاصل نمایید.



۵- در آبهایی با درجه بیش از ۴۰ درجه سانتیگراد مطلقاً استفاده نگردد.



۶- دقت نمایید شیلنگی که روی پمپ نصب می شود بدون پیچ خوردگی باشد.



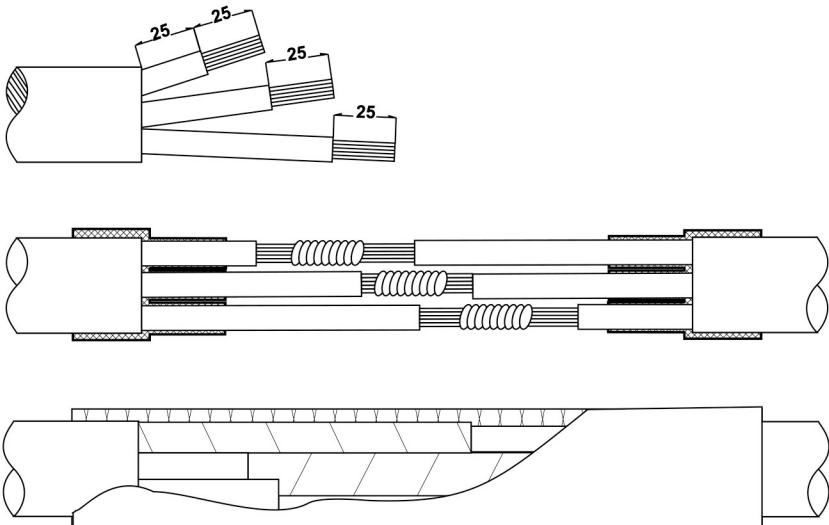
۷- در آبهایی با درجه بیش از ۴۰ درجه سانتیگراد مطلقاً استفاده نگردد.

نکته آموزشی

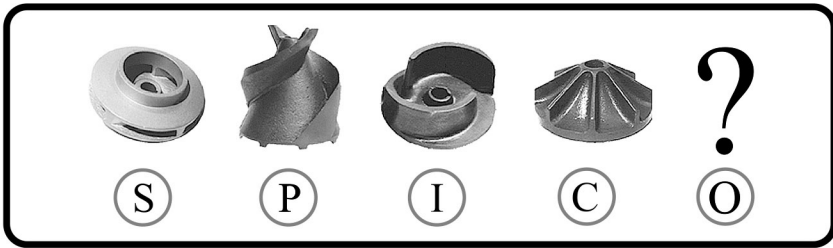
برای آپارات کردن کابل ابتدا روکش کابل را به اندازه ۱۰ سانتیمتر برداشته و سر تمام سیمها را به اندازه ۲/۵ سانتیمتر لخت کرده و سیمهای هم‌رنگ را به هم وصل نمایید و اتصالات را بوسیله لحیم کاری محکم نمایید. سپس هر سیم را بوسیله نوار چسب مرغوب ۲ بار نوار پیچی نمایید. حال باید لاستیک مخصوص آپارات و یا لاستیک خام موجود در بازار را به صورت نوار به عرض ۲ سانتیمتر و ضخامت ۲ میلی متر در آورده و تمام سطح اتصال را با آن نوار پیچی نمایید.

در این مرحله سه نکته را باید مورد توجه قرار داد :

- ۱ - هر یک دور نوار پیچیده شده لاستیک بایستی نصف سطح دور قبل را در برگیرد.
 - ۲ - طول نوار بسته شده باید از هر طرف حداقل ۵ سانتیمتر کابل با روکش اولیه را در برگیرد.
 - ۳ - لاستیک استفاده شده بایستی فاسد باشد بطوریکه در موقع نوار پیچی بایستی کاملاً ممزوج شود.
- حال پس از آبنندی کردن بوسیله لاستیک خام روی آنرا بوسیله نوار چسب برق حداقل سه بار نوار پیچی نمایید. حال کابل شما نسبت به آب نفوذ ناپذیر شده است.



پروانه های مورد استفاده در انواع پمپ



پروانه مدل S : مخصوص انتقال آبهای زائد باران و فاضلابهای رقیق و آبهای صاف و عاری از مواد جامد
 پروانه مدل P : مخصوص انتقال لجنهای غلیظ و خورنده و حاوی مواد له شده
 پروانه مدل I : مخصوص انتقال لجنهای حاوی مواد جامد و ساینده و املاح
 پروانه مدل C : مخصوص انتقال لجنهای حاوی مواد جامد ریشه ای و الیافدار
 پروانه مدل O : هر نوع پروانه سفارشی جهت انتقال لجنهای مخصوص

مراحل بعد از استفاده

۱- اگر از پمپ برای جابجایی آبهای کثیف که حاوی گل و ماسه ریز، اجسام معلق و یا لجنهای کثیف و سمی و یا چسبنده استفاده می شود بایستی توجه داشت که این مواد در محفظه پمپ و پروانه جمع شده و پس از مدتی با سفت شدن در کار پمپ تأثیر منفی می گذارند. برای جلوگیری از این عمل و صدمه احتمالی به پمپ پس از هر بار استفاده پمپ را با آب تمیز شسته و یا برای مدت کوتاهی در آب تمیز روشن نمایید تا مواد زائد برطرف شود.
 ۲- بعد از هر ۱۰۰۰ ساعت استفاده، مقدار روغن موجود در محفظه متعلق به سیلهای مکانیکی را کنترل نمایید برای این کار دربیچه ای در پایین و بالای محل خروجی آب قرار داده شده است که به وسیله یک پیچ آلن استیل نمره ۸ و اورینگ آب بندی می شود در این زمان باید به سه نکته توجه کرد:

نکته اول: اگر روغن سیاه و حالت چسبندگی خود را از دست داده باشد باید تعویض گردد.

نکته دوم: اگر روغن به صورت مایع شیری رنگ و سفیدی مشاهده شد حتماً با تعمیرکار مجرب یا کارخانه سازنده تماس حاصل نمایید چون ممکن است کاسه نمد و یا سیل مکانیکی آن معیوب شده و برای جلوگیری از صدمه بیشتر و سوختن پمپ باید رفع عیب شود.

نکته سوم: بعد از بازدید روغن حتماً پیچ و واشر را طوری ببندید که از آب بندی شدن آن مطمئن شوید.

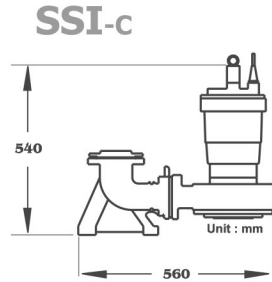
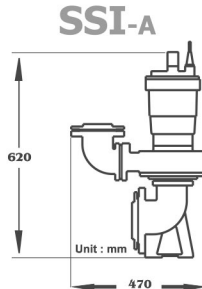
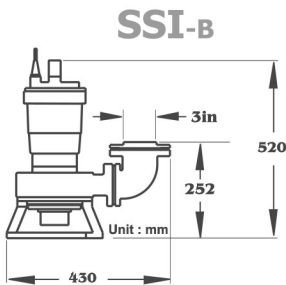
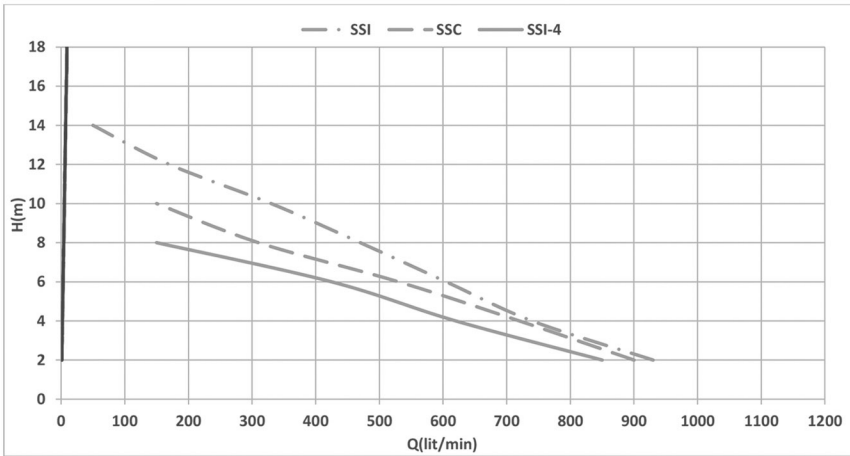
ضمناً قابل ذکر است که ظرفیت محفظه مخصوص ۲۱۰ سی سی می باشد که روغن پارافین مایع خوراکی پر شده است و در صورت در دسترس نبودن می توان از روغن درفش ۳۲ نیز استفاده کرد.

اطلاعات فنی

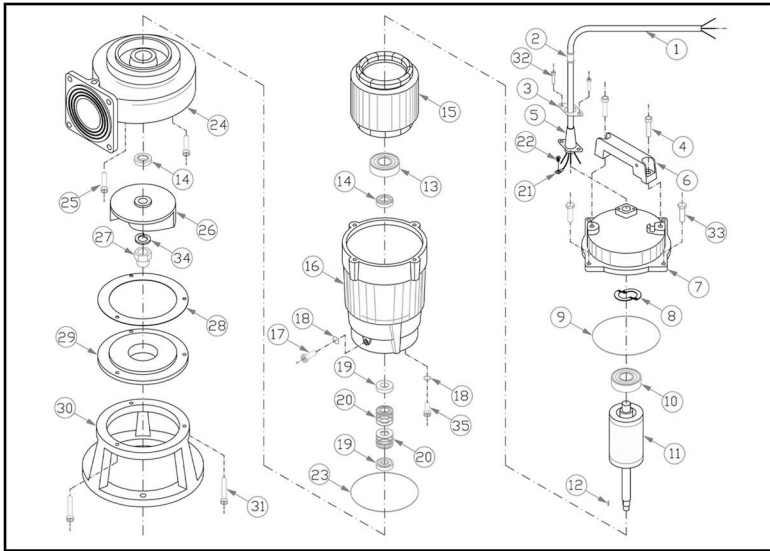
SUPER SPICO

سوپراسپیکو پمپ همه کاره

وزن (Kg)	قدرت (KW)	حداکثر آمپر A	حداکثر دبی (Lit/min)	حداکثر ارتفاع (m)	دور (R.P.M)	ولتاژ (V)	دهانه خروجی (inch)	مدل
50	3	3.5	1000	15	2800	380	3	SSI-283
50	1.75	3.5	1000	9	1400	380	3	SSI-143
50	4	7	1100	12	2800	380	3	SSC-283



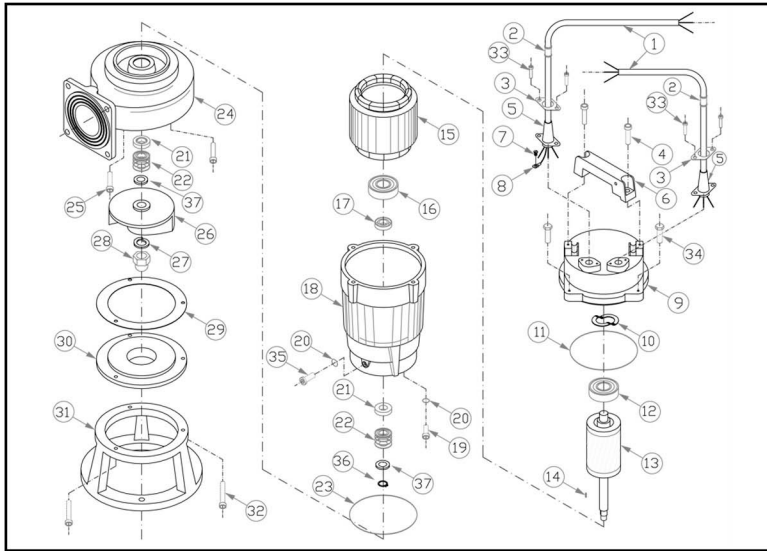
قطعات استفاده شده در پمپ لجن کش SSI



لیست قطعات استفاده شده در مونتاژ پمپ SSI

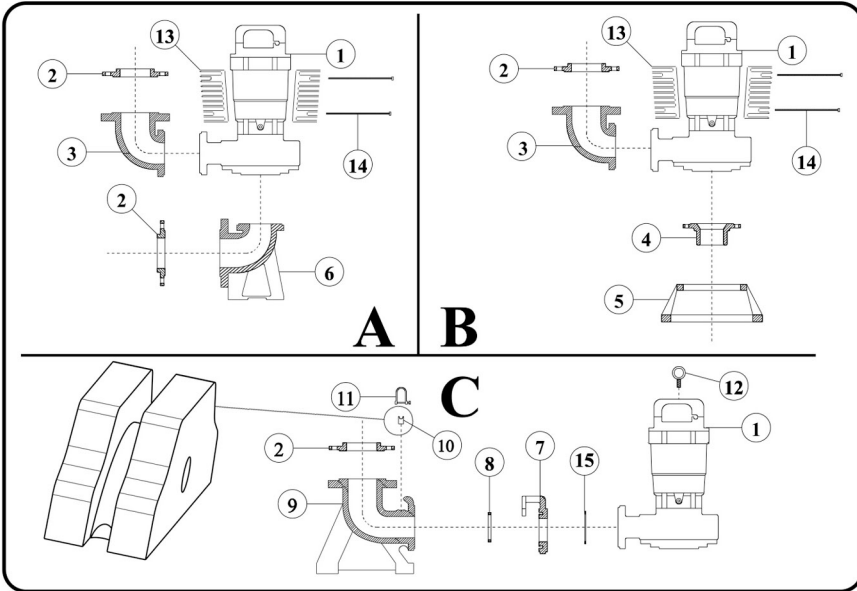
نام قطعه	ردیف	نام قطعه	ردیف
سرامیک FA20 /FG-1-20 /سرامیک FA20	19	کابل لاستیکی	1
سیل FG-1-20 /سیل FA20	20	لاستیک محافظ کابل	2
فیش ارت	21	روبنده کابل گیر	3
پیچ ارت	22	پیچ استیل 8*25 آن	4
اورینگ پمپ (99) 104.5	23	لاستیک آببندی کابل	5
محفظه پمپ	24	دسته پمپ	6
پیچ استیل 6*30 آن	25	درپوش موتور	7
پروانه پمپ	26	واشر فتری بلبرینگ	8
مهره برنجی پروانه 12	27	اورینگ موتور 138(145)	9
واشر کاغذی A	28	بلبرینگ 6302	10
درپوش پمپ	29	شفت و رتور کامل	11
سه پایه	30	خار پروانه	12
پیچ استیل 8*30 شش پر	31	بلبرینگ 6304	13
پیچ استیل 5*12 چهار سو	32	کاسه نم 7 20*40	14
پیچ استیل 6*25 شش پر	33	سیم پیچی کامل	15
واشر فتری استیل 12	34	پوسته موتور	16
پیچ آن آبکاری 8*12	35	پیچ استیل آن 8*12	17
www.spico.ir		اورینگ (7)	18

SSI-4 قطعات استفاده شده در پمپ لجن کش



لیست قطعات استفاده شده در مونتاژ پمپ SSI-4

نام قطعه	ردیف	نام قطعه	ردیف
اورینگ (7)	20	کابل لاستیکی	1
سرامیک FA25/FG-1-25/سرامیک FA25	21	لاستیک محافظ کابل	2
سیل FG-1-25/سیل FA25	22	روبنده کابل گیر	3
اورینگ پمپ (99) 104.5	23	پیچ استیل 8*25 آن	4
پمپ چدنی SSI و 15 اقدیمی	24	لاستیک آببندی کابل	5
پیچ استیل 6*30 آن	25	دسته لجن کش فلایدار چدنی	6
پروانه لجن کش SSI-4	26	پیچ چهار سو 4*6	7
واشر فنری استیل 12	27	فیش ارت	8
مهره برنجی پروانه 12	28	دریوش موتور سوپر اورلود CH	9
واشر کانگزی 1	29	واشر فنری بلبرینگ 42 A-302	10
دریوش پمپ CH-115-SSI-3in	30	اورینگ موتور 138(145)	11
سه پایه 3 اینچ CH	31	بلبرینگ 6302	12
پیچ استیل 8*30 شش پر	32	شفت و رتور کامل SSI-4-3(100-80)	13
پیچ استیل 5*12 چهار سو	33	خار 4*16	14
پیچ استیل 6*25 شش پر	34	سیم پیچی کامل سه فاز (135-100-ov-1400rpm)	15
پیچ استیل آن 8*12	35	بلبرینگ 6205	16
خار فنری 25	36	کاسه نمد 40*25	17
واشر تخت استیل 2 mm (25.5 40)	37	پوسته موتور چدن SSI-4	18
www.spico.ir		پیچ آن آبکاری 8*12	19



لیست قطعات استفاده شده در پمپ سوپر مدل A - B - C

نام قطعه	شماره
پمپ سوپر	۱
فلنج داخل دنده خروجی	۲
زانویی فلنج دار	۳
فلنج رودنده ورودی	۴
پایه لجن کش	۵
فلنج پایه دار ورودی	۶
فلنج گایددار	۷
لاستیک آببندی پمپ سوپر	۸
زانویی فلنج دار خروجی گایددار	۹
مقر سیم بکسل	۱۰
شیگل	۱۱
قلاب دسته لجن کش	۱۲
رادیاتور آلومینیومی سوپر	۱۳
پیچ نمره ۸	۱۴
واشر آببندی سیمی	۱۵

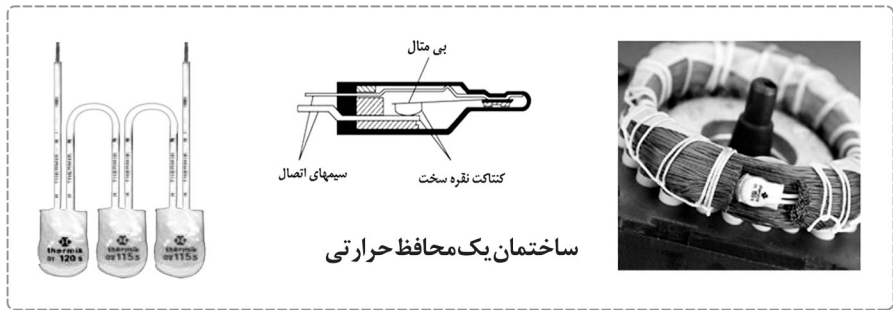
پمپ های سه فاز مجهز به کنترل حرارتی اورلود (ترموگارد)

ترموگارد یک کلید حرارتی است که در داخل سیم پیچی الکتروموتور قرار گرفته و مستقیماً در معرض حرارت سیم پیچها قرار دارد .

با رسیدن دمای سیم پیچی به دمای عملکرد ترموگارد (حدود ۱۱۰ درجه سانتیگراد) کلید داخل آن تغییر وضعیت می دهد و جریان برق را قطع می کند .

ترموگارد با عملکرد در موتور داغ، از سوختن موتور و آتش سوزی جلوگیری می کند . با کاهش دمای موتور و به دمایی کمتر از دمایی که ترموگارد عمل کرده بود موتور مجدداً شروع به کار می کند .

در پمپهای سه فاز مجهز به اورلود حرارتی برای جلوگیری از سوختن احتمالی سه عدد کنترل حرارتی (Thermo Guard) مابین سه فاز سیم پیچی بصورت سری قرار گرفته است که در نهایت ، سیم های خروجی این کنترل حرارتی می تواند در مسیر بوبین کنتاکتور جریان اصلی پمپ قرار گیرد و از سوختن پمپ جلوگیری کند .



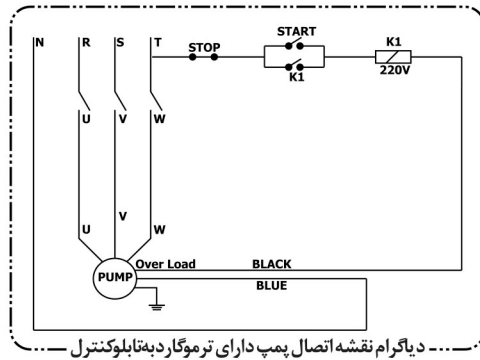
وجود کنترل حرارتی به همراه تابلو کنترل دیجیتال یکی از مطمئن ترین سیستم کنترل پمپ است که می تواند آسایش خیال مصرف کننده را تامین و هزینه سرویس و خدمات را به حداقل ممکن برساند .

طریقه نصب پمپ مجهز به سیستم اورلود حرارتی

< Thermo Guard >

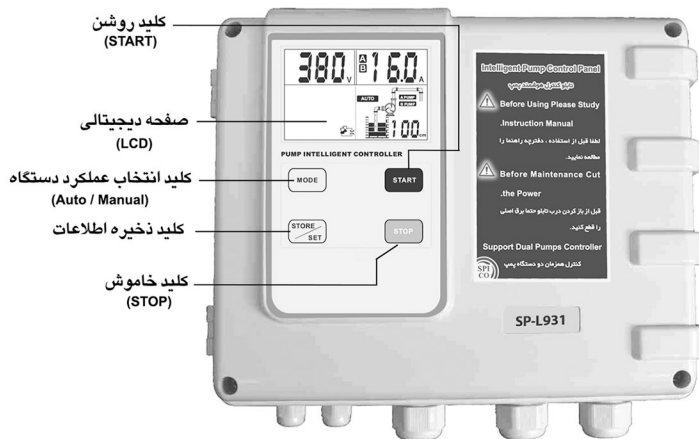
قبل از نصب حتماً به نکات زیر توجه نموده و نسبت به انجام آن اقدام نمایید

- ۱- کابل مخصوص مربوط به کنترل حرارتی حتماً طبق نقشه نصب گردد (در صورت نصب نادرست و اتصال مستقیم آن به برق قطعاً دستگاه آسیب خواهد دید).
- ۲- سیاه مخصوص اتصال به زمین (Eart) را به سیستم ارت متصل نمایید.
- ۳- پمپ دارای سیستم ترموگارد حرارتی بوده و با نصب صحیح در تابولی مخصوص طبق نقشه ضمیمه، در صورت بروز هرگونه مشکل که منجر به مصرف جریان غیر مجاز و مضر برای الکتروموتور دستگاه باشد عکس العمل نشان داده و جریان برق ورودی را قطع می نماید.



- نکته ۱: مواردی که سیستم ترموگارد در مقابل آن حساسیت نشان داده شامل: آمپر بیش از اندازه و حرارت بسیار زیاد سیم پیچی است که هرگاه بهر دلیل حرارت سیم پیچی از ۱۲۰ درجه سانتیگراد بالاتر رود، جریان برق را قطع می نماید.
- نکته ۲: پس از عملکرد سیستم ترموگارد، دستگاه برای شروع بکار مجدد به ۳ دقیقه زمان نیاز دارد.
- نکته ۳: در هنگام نصب پمپ به جهت صحیح چرخش پروانه که با فلش بر روی بدنه پمپ مشخص گردیده، دقت نمایید.
- شرکت اسپیکو جهت حفاظت از پمپ های سه فاز مجهز به سیستم اورلود حرارتی تابلو کنترل دیجیتالی هوشمند مدل **SPL 931** را پیشنهاد می کند.

این تابلو توانایی کنترل سطح سیال تخلیه شونده و یا مخزن پر شونده و همچنین کنترل فشار سیال توسط کلید تحت فشار را دارد. همچنین پمپ را در مقابل خشک کار کردن، دو فاز شدن، افت و افزایش ولتاژ و شوک الکتریکی حفاظت می کند. این تابلو علاوه بر ویژگی های ذکر شده توانایی کنترل پمپ های سه فاز دارای اورلود حرارتی را نیز دارا می باشد. و در شرایط بحرانی کنتاکت باز ایجاد می کند.



کلید روشن
(START)

صفحه دیجیتالی
(LCD)

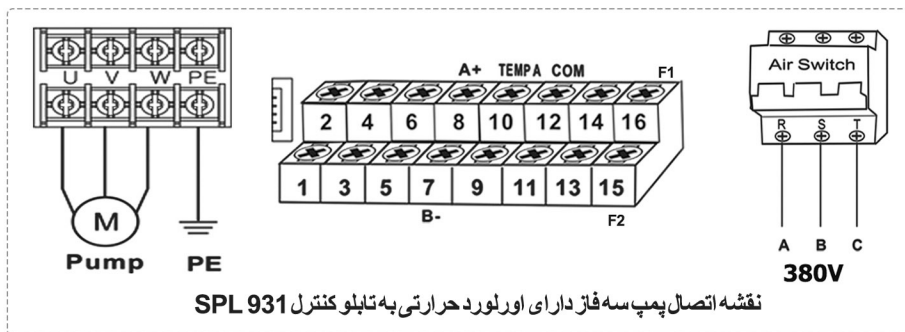
کلید انتخاب عملکرد دستگاه
(Auto / Manual)

کلید ذخیره اطلاعات

کلید خاموش
(STOP)

نقشه سیم بندی نصب پمپ سه فاز به همراه نصب سیم اورلود در تابلوی **SPL 931** :

قبل از نصب حتما دفترچه راهنما تابلو کنترل هوشمند **SPL 931** را مطالعه فرمایید سپس اقدام به نصب سیم ها نمایید .
سیم های مربوط به سیستم اورلود حرارتی را به ترمینال شماره ۱۰ و ۱۲ تابلو متصل نمایید .



قبل از نصب حتماً به نکات زیر توجه نموده و نسبت به انجام آن اقدام نمایید .

- کابل مخصوص مربوط به کنترل حرارتی حتماً طبق نقشه نصب گردد

(در صورت نصب نادرست و اتصال مستقیم آن به برق قطعاً دستگاه آسیب خواهد دید).

- سیم مخصوص اتصال به زمین (سبز - زرد) را به سیستم ارت متصل نمایید .

- در هنگام نصب پمپ به جهت صحیح چرخش پروانه که با فلش بر روی بدنه مشخص گردیده ، دقت نمایید .

نکته ۱ : مواردی که سیستم ترموگارد در مقابل آن حساسیت نشان می دهد و جریان برق را قطع می نماید .

* جریان مصرفی بیش از اندازه

* حرارت بسیار زیاد سیم پیچی (حرارت سیم پیچی بالاتر از ۱۲۰ درجه سانتی گراد)

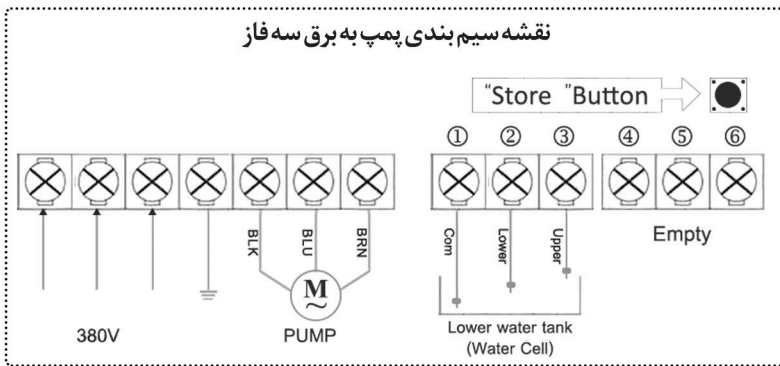
نکته ۲: پس از عملکرد سیستم ترموگارد، دستگاه برای شروع به کار مجدد به ۳ دقیقه زمان نیاز دارد.
رفع عیب:

در صورتی که پس از گذشت ۳ دقیقه، دستگاه با استارت مجدد شروع به کار ننماید یا مجدداً قطع گردد، به شرح ذیل عمل کنید:

در صورتی که از تابلو کنترل هوشمند اسپیکو استفاده می شود جهت رفع عیب نمایش داده شده بر روی تابلو، به دفترچه راهنمای تابلوی **SPL 931** مراجعه نمایید و در صورت استفاده از سایر تابلوها مطابق روش زیر عمل نمایید. سیستم برق خود را چک کنید ممکن است ۲ فاز شده باشد و یا آفت ولتاژ بیش از اندازه داشته باشد. از چرخش پروانه پمپ مطمئن شوید ممکن است شیئی باعث گیرکردن پروانه شده باشد. در صورت برطرف نشدن مشکل با استفاده از روش های بالا، با واحد خدمات پس از فروش اسپیکو تماس حاصل فرمایید.

مشتری گرامی: توصیه می شود برای استفاده کامل از گارانتی ۶ ماهه در مورد تمام قطعات تشکیل دهنده هیدرولیکی و همچنین الکتریکی مخصوصاً سیم پیچی پمپ خود، از تابلوی هوشمند و دیجیتالی اسپیکو استفاده شود. لطفاً به مندرجات و شرایط ضمانتنامه پمپ توجه خاص نمایید.

حداقل تابلوی مورد نیاز برای کنترل این نوع پمپ، تابلو به مدل **SPS531** توصیه می شود.
 به نقشه سیم بندی ذیل توجه کنید:



ضمناً شرکت اسپیکو پمپهای خود را به همراه تابلو کنترل بصورت ست کامل عرضه می کند که قیمت آن مناسب تر است. لطفاً در صورت تهیه تابلو حتماً از فروشنده درخواست کنید که فاکتور پمپ و تابلو را با هم صادر کرده و سریال پمپ و تابلو در فاکتور مربوطه قید نماید تا شرایط استفاده از گارانتی کامل گردد.

برای کسب اطلاعات بیشتر از تابلوهای هوشمند اسپیکو می توانید کاتالوگ آنرا از نماینده فروش اسپیکو درخواست نموده و یا به سایت اینترنتی اسپیکو مراجعه نمایید. www.spico.ir

تابلوهای کنترل تمام اتوماتیک هوشمند

اسپیکو

- ۱- کنترل سطح مایع تخلیه شونده با نصب فلوتر مکانیکی و یا الکترودهای حساس مایعات.
- ۲- کنترل سطح مایع پر شونده با نصب فلوتر مکانیکی و یا الکترودهای حساس مایعات.
- ۳- کنترل فشار مایعات مصرفی با نصب کلید تحت فشار.
- ۴- کارکرد بصورت دستی و اتوماتیک.
- ۵- محافظت در مقابل خالی کردن بدون نصب سنسور و یا فلوتر مکانیکی.
- ۶- محافظت در مقابل افزایش و افت ولتاژ برق شبکه.
- ۷- محافظت در مقابل افزایش جریان بیش از اندازه.
- ۸- محافظت در مقابل شوک شدید اتصال کوتاه.
- ۹- محافظت در مقابل قطع یک فاز در مدل‌های سه فاز.
- ۱۰- دارای قفل الکترونیکی تابلو.
- ۱۱- محافظت در مقابل شوک شدید الکتریکی.
- ۱۲- دارای نشاندهنده دیجیتال در نمایشگر LCD.
- ۱۳- دارای خازن تعریف شده برای راه اندازی پمپهای تکفاز که نیاز به خازن راه اندازی دارند.
- ۱۴- قابلیت تنظیم کلیه پارامترهای حفاظتی.
- ۱۵- نشاندهنده زمان کل کارکرد پمپ.
- ۱۶- مجهز به کلید فشاری برای ذخیره کردن اطلاعات اولیه.
- ۱۷- نصب برجسبهای مناسب آموزشی بر روی تابلو به همراه دفترچه راهنمایی نصب و راه اندازی به دو زبان فارسی و انگلیسی.
- ۱۸- مجموعه کامل طراحی شده در سایز کوچک و نصب آسان به همراه نقشه نصب.
- ۱۹- قابلیت حفاظت در مقابل روشن و خاموش کردن پمپ برای بیش از ۴ بار در دقیقه.



نقض و رفع عیب پمپ

توجه : در صورتیکه پمپ به همراه تابلو کنترل دیجیتالی مخصوص اسپیکو کار می کند همواره اشکالات بوجود آمده توسط آلامهای تابلو کنترل مشخص خواهد شد . (به راهنمای دفترچه تابلو کنترل رجوع شود .) در غیر اینصورت به موارد ذیل توجه شود .

طریقه رفع عیب	عیوب ممکنه
<p>۱- محل اتصال سیمها به تابلو را کنترل کنید.</p> <p>۲- فیوزها را کنترل نمایید.</p> <p>۳- از وجود برق مطمئن شوید.</p>	<p>۱- پمپ را روشن کنید ، اگر صدایی از آن شنیده نشد :</p>
<p>۱- درپوش پمپ را باز کرده و گیرکردن پروانه را کنترل نمایید.</p> <p>۲- در صورت گیردار بودن پروانه آن را باز کرده و محفظه پمپ را سرویس و تمیز کنید در غیر این صورت با سرویس و خدمات کارخانه تماس حاصل نمایید.</p>	<p>۲- وقتی پمپ را روشن کرده و با صدای خفیفی ناشی از گیرکردن دینام و یا قطع شدن فیوز همراه باشد ممکن است که پروانه آن گیر کرده باشد :</p>
<p>۱- کابل مربوطه را از نظر له شدگی کنترل نمایید.</p> <p>در صورت عدم رفع عیب با سرویس و خدمات کارخانه تماس برقرار نمایید.</p>	<p>۳- با روشن کردن پمپ فیوز آن عمل می کند:</p>

قابل توجه کلیه مصرف کنندگان گرامی :

برای اطلاع از شرایط و دلایل سوختن یک پمپ و یا الکتروموتور می توانید به سایت اسپیکو به قسمت نشریات اسپیکو رجوع کرده و فایل (دلایل سوختن یک الکتروموتور و یا یک الکتروپمپ را دانلود و چاپ کنید .) و اگر نظری داشتید می توانید به آدرس ایمیل اسپیکو نظرات خود را ارسال کنید .

برنده و بازنده

- برنده: همیشه قسمتی از جواب است.
- بازنده: همیشه قسمتی از مسئله است.
- برنده: همیشه برنامه‌ای دارد.
- بازنده: همیشه بهانه‌ای دارد.
- برنده: می‌گوید بگذار تا برایت انجام دهم.
- بازنده: می‌گوید این کار من نیست.
- برنده: در هر مسئله‌ای جوابی می‌بیند.
- بازنده: در هر جوابی مسئله‌ای می‌بیند.
- برنده: می‌گوید احتمالاً مشکل است ولی ممکن است.
- بازنده: می‌گوید احتمالاً ممکن است ولی مشکل است.

صنایع پمپ سعدی از حسن انتخاب شما در بکارگیری یکی از جدیدترین و پیشرفته‌ترین تولیدات صنعت پمپ‌سازی تشکر می‌نماید.
این شرکت همواره آماده دریافت نظرات و پیشنهادات شما در جهت بهبود کیفیت کالاهای تولیدی خود می‌باشد.

صندوق پستی: ۱۴۵ - ۱۳۸۶۵

www.spico.ir

info@spico.ir

بمعل کار برآید به نختدانی نیت

(سعدی)



از ابراز اطمینان شما در مورد خرید پمپهای تولیدشده
صنایع پمپ سعدی سپاسگزاری می‌نماییم.

شماره سریال پمپ :

.....



www.spico.ir

info@spico.ir