

عمل کار برآید
 به خندانی نیست
 (سعی)

پدیده‌ای نودرتکنولوژی سیالات
اسپیکو
Sewage Pump

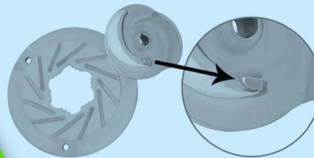
تولیدکننده انواع پمپ‌های صنعتی و کشاورزی و تابلو کنترل

نشر ۶۷

I-15-GD
I-25-GD

مخصوص انتقال سیالات
 حاوی مواد ریشه‌ای
 و ایفای معلق
 بدون مواد ساینده

پمپ‌های لجن کش اسپیکو



با تیغه های برنده



دفتر چه راهنمای پمپ‌های لجن کش اسپیکو

- ✓ مدل پمپ طبق نمونه انتخابی شما در جدول می باشد.
- ✓ کلیه وسایل کمکی و جانبی تحویل داده شده باشد.
- ✓ پمپ در هنگام حمل و نقل صدمه ندیده باشد.

لطفاً قبل از استفاده پمپ به
 نکات ذیل توجه فرمایید:

در صورت هرگونه اشکال با نماینده فروش و یا عرضه کننده کالاتماس حاصل نمایید.

شرکت صنایع پمپ سعیدی « اسپیکو » با تجربه بالای ۲۸ سال سابقه در بخش تولید و با توجه به داشتن استاندارد مدیریت کیفیت ISO-9001-2008 در زمینه طراحی و ساخت انواع پمپهای کف کش ، لجن کش ، شناور ، تابلو کنترل با بیش از ۶۵ نمایندگی فروش و ۱۱۵ واحد خدماتی موفق به دریافت استاندارد بین المللی اروپا CE زیر نظر استانداردهای اروپایی EN.60335-1, EN.60335-2-41, BS-EN ISO 9906 و همچنین اخذ استاندارد ملی ایران زیر نظر استاندارد های ISIRI 7817, ISIRI 1562-2-41, ISIRI 1562-1 و با توجه به داشتن گواهینامه استاندارد آزمایشگاه معتبر و مجهز سیالات زیر نظر استاندارد بین المللی ISO-IEC-17025:2005 و استاندارد ملی ایران (آزمایشگاه همکار) مبادرت به تولید و عرضه پمپ در سطح ایران و کشورهای همسایه می نماید و با توجه به خط مشی شرکت اسپیکو همواره رسالت مشتری مداری را با ارائه محصولی با کیفیت فوق العاده و سرویس و خدمات گسترده به اجرا گذاشته و همواره با توجه به واحد تحقیق و توسعه فعال در راستای کیفیت ، کوشا و متداوم عمل می نماید .

لازم به ذکر است که پمپهای فوق با قابلیت مستغرق بودن در قدرتهای مناسب و آبدهی بالای آن و راندمانی فوق العاده مطلوب ، با درجه کلاس عایق (Class F) و کلاس حفاظتی (IP 68) با ساختاری از جنس چدن ، آلومینیوم ، برنز و استنلس استیل با بکارگیری از قطعات حساسی همچون رتور و استاتور سیم پیچی شده از شرکت ایتالیایی Metra s.p.a. خازن راه اندازی از شرکت ایتالیایی Ducati s.p.a ، سیلپهای مکانیکی از شرکت ایتالیایی Umbra s.p.a ، واشرهای لرنزه گیر از شرکت ایتالیایی Filtomatic s.p.a ، کابل لاستیکی از شرکت ایتالیایی ArisTonCavi s.p.a ، بلبرینگهای NACHI ساخت کشور ژاپن ، شفت و پیچهای استنلس استیل طراحی و ساخته می شود .

از دیگر خصوصیات منحصر بفرد تولیدات اسپیکو اینکه تمامی قطعات اصلی آن در دستگاه ویژه اتوکلاو و در خلاء فوق العاده پایین توسط رزین مخصوص ساخت شرکت انگلیسی Ultra Seal نشتی گیری و سیل کاری می شود و باید اشاره کرد که کلیه این قطعات عاری از وجود سوسه و مکهای ناشی از ریخته گری می شوند .

ضمناً تمامی قطعات آلومینیومی از آلیاژ مخصوص و تمامی قطعات چدنی از جنس چدن مقاوم داکتیل GGG40 ساخته شده و قبل رنگ در حوضچه های مخصوص ، چربی گیری ، شستشو و اسید کاری شده تا در مقابل زنگ زدگی و خوردگی مقاومت فوق العاده مطلوبی داشته باشند .

شرکت اسپیکو در بخش بازرگانی برای تکمیل شدن نیازمندیهای مشتریان با توجه به دارا بودن چندین نمایندگی از شرکتهای معتبر ایتالیایی ، دانمارکی و چینی همچون شرکتهای Spc , Grundfos s.p.a , DAB s.p.a مبادرت به واردات انواع پمپهای صنعتی و کشاورزی مخصوصاً انواع پمپهای تخصصی بوستر پمپها و انواع پمپهای لجن کش و کف کش و پمپهای ویژه جریان مستقیم (DC) و مگنتی می نماید.

در بخش دیگری از فعالیت های واحد بازرگانی ، شرکت با توجه به دارا بودن چندین نمایندگی انحصاری در زمینه لوازم یدکی مرتبط با ساخت پمپ از شرکت های همچون AQUA s.p.a , AristonCavi s.p.a , Filtomatic s.p.a , مترا s.p.a , Ducati s.p.a , Umbra s.p.a و نیز شرکتهای معتبر ایرانی علاوه بر تامین لوازم مورد نیاز خود در جهت تامین لوازم مورد نیاز دیگر تولید کنندگان الکترو موتور و الکترو پمپ مبادرت به واردات کلیه قطعات مرتبط نموده که تمامی اطلاعات آنها در سایت اینترنتی اسپیکو به نشانی www.Spico.ir آمده است .

در پایان واحد تحقیق و توسعه شرکت اسپیکو با ایجاد بخشی بنام نشر ، در سایت اینترنتی خود مبادرت به ارائه کلیه اطلاعات و مقالات و ترجمه های فنی در رابطه با این فعالیت نموده است که بخش فوق با اطلاع رسانی مفید کمک بسزایی در به روز رسانی اطلاعات کلیه متخصصان صنعت سیالات می نماید.

با تقدیم احترام
اسپیکو

موارد استفاده

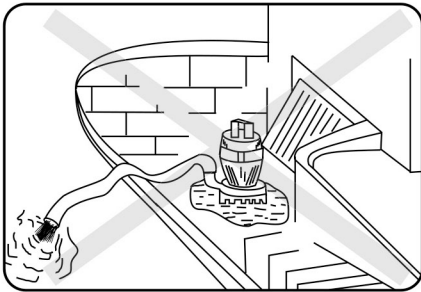
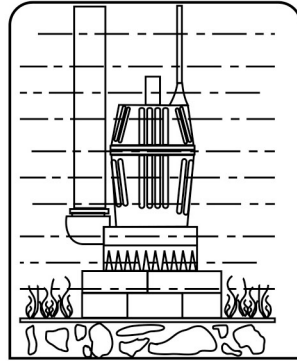
پمپ لجن کش مدل I-25-GD و I-15-GD با 2800 دور در دقیقه و ولتاژهای سه فاز 380 و تکفاز 220 ولت با پروانه مخصوص مجهز به تیغه برنده برای انتقال لجن های حاوی مواد معلق ریشه ای و الیافی بدون مواد ساییده برای استفاده در صنایع چوب، پارچه و همچنین کشتارگاه ها طراحی و ساخته شده است.

مشخصات پمپ

- ۱- بدنه و پروانه و متعلقات اصلی پمپ از چدن داکتیل با آلیاژ GGG40 ساخته شده که در مقابل ضربه و خوردگی دارای مقاومت زیاد می باشند.
- ۲- استفاده از شفت و پیچ های استنلس استیل که مقاومت زیادی در مقابل زنگ زدگی و خوردگی را دارا می باشند.
- ۳- دارای پروانه از جنس چدن داکتیل واز نوع (Vortex) نیمه باز با نصب تیغه برنده.
- ۴- استفاده از سیلهای مکانیکی ضد سایش (سیلکون کاربرد) با کیفیت مناسب که عمر پمپ را بالا برده است.
- ۵- طراحی محفظه مخصوص برای سیلهای مکانیکی دوپل که جهت بالابردن عمر آنها انباشته از روغن مخصوص است و امکان بازدید روغن داخل آن توسط پیچ آلن نمره ۸ میسر است.
- توجه: ممکن است در شرایط خاص که پمپ صدمه دیده باشد، روغن موجود در محفظه سیل مکانیکی در مایع پمپ شونده نشتی پیدا کند. در این صورت خطری برای محیط زیست نخواهد داشت.
- ۶- در کلیه پمپ های اسپیکو از کابل مخصوص لاستیکی از نوع HO7RN8-F برای استقامت زیاد در مقابل رطوبت و نمک های محلول در سیال و همچنین محیط اسیدی و یا بازی لجن ها استفاده شده است.
- ۷- استفاده از رنگ اپوکسی مخصوص (رنگ مخصوص بدنه کشتی) در تمام قطعات چدنی برای مقاومت بیشتر در مقابل خوردگی و زنگ زدگی.
- ۸- کلیه قطعات ریخته گری شده توسط متخصصین آلیاژسازی شده تا مک و سوسه در قطعات وجود نداشته باشد، با این وجود شرکت اسپیکو کلیه قطعات حساس ریخته گری شده خود را توسط رزین مخصوص، نشتی گیری می نماید تا بدینوسیله درصد نفوذ آب به داخل الکتروموتور به صفر برسد.
- ۹- استفاده از رتور و استاتورهای ایتالیایی با سیم پیچی استاندارد با کلاس عایق (حرارتی F) به همراه اورلود حرارتی در مدل های تکفاز و سه فاز و همچنین استفاده از خازن و سیلهای مکانیکی ساخت کشور ایتالیا.
- ۱۰- دارای در پوش پمپ نیترا شده مخصوص جهت کمک به تیغه های برنده.
- ۱۱- کلیه تولیدات اسپیکو دارای یک سریال مشخص می باشند که شماره شناسایی پمپ محسوب می گردد و روی بدنه پمپ در قسمت فوقانی حکاکی شده است که این شماره مشخص کننده پرونده ساخت و شناسنامه فنی این پمپ می باشد و مدارک آن در بایگانی کنترل کیفیت کارخانه موجود است.
- ۱۲- دارای ضمانتنامه ۶ ماهه بر اساس مندرجات داخل ضمانتنامه.
- ۱۳- قابلیت نصب و راه اندازی با تابلوهای هوشمند و الکترونیکی اسپیکو.
- ۱۴- قابلیت نصب با فلنجهای مخصوص همانند پمپهای سوپراسپیکو.
- ۱۵- استفاده از روغن مخصوص پارافین خوراکی برای جلوگیری از آلودگی محیط زیست بر اساس استاندارد ISO-14001 و IEC-60335-1

توصیه های مهم برای استفاده بهتر

۱- پمپ I-15-GD و I-25-GD بعلت داشتن تیغه های برنده و در پوش مخصوص سخت کاری شده برای استفاده از مواد ساینده همچون مواد جامد گل و ماسه طراحی نشده است، لذا از تماس پمپ با ذرات جامد گل و لای جلوگیری بعمل آید.

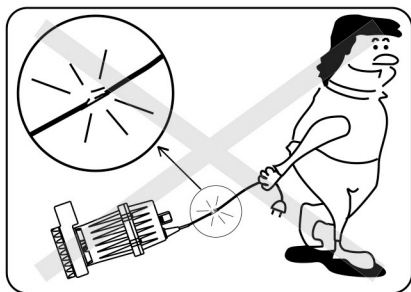


۲- از به کارگیری پمپ در محل هایی که به علت تمام شدن آب، پمپ در معرض کار کردن بدون آب قرار می گیرد جداً خودداری کنید.

۳- دقت نمایید شیلنگی که روی پمپ نصب می شود بدون پیچ خوردگی باشد.

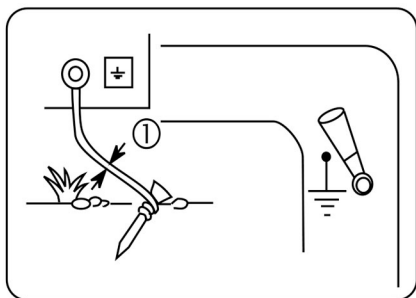
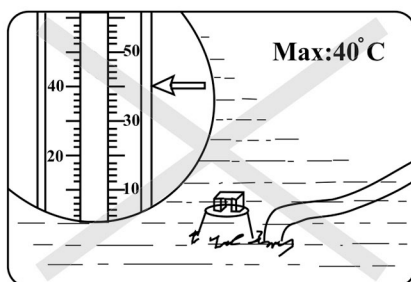


۴- از قرار دادن و روشن کردن پمپ در داخل استخر و یا حوض در زمان استفاده اشخاص اکیداً خودداری نمایید.



۵- برای جابجایی یا کارگذاری پمپ از دسته آن و با طنابی که به پمپ متصل میشود استفاده نمایید و هرگز از کابل برق برای جابه جای استفاده نکنید، زیرا ممکن است اتصالات داخلی کابل قطع شود.

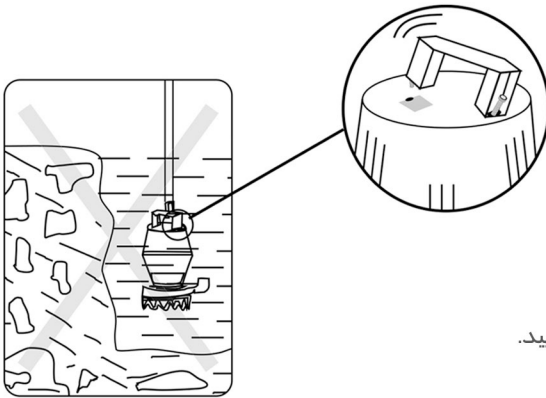
۶- در آب های با بیش از ۴۰ درجه سانتیگراد مطلقاً استفاده نگردد.



۸- از اتصال زمین حتماً اطمینان حاصل نمایید.

نکته

برای نصب سیم زمین در مکانهایی که شبکه سیم زمین وجود ندارد میتوانید سیم زمین را به لوله شبکه آب شهری و یا لوله کشی داخلی که از زمین عبور کرده باشد وصل نمایید ویا اینکه به یک میله مخصوص (مس وار) که در زمین مرطوب به طول حداقل ۱/۵ متر فرورفته باشد، وصل نمایید. لازم به یاد آوری است، این توصیه شرایط استاندارد را تامین نمی کند ولی از داشتن سیم ارت بهتر است.



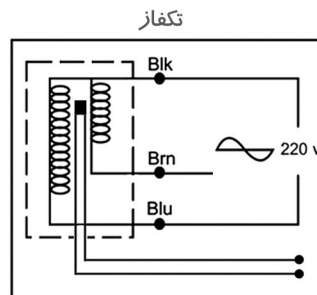
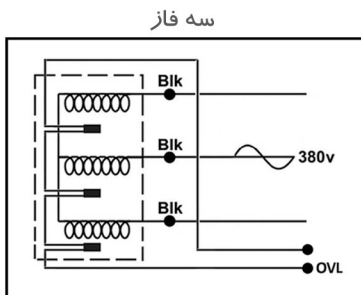
۹- از آویزان کردن پمپ خوداری نمایید.

۱۰- راه اندازی و نصب اینگونه پمپ‌ها بایستی توسط افراد آگاه و سالم و مطلع از شرایط پمپ صورت گیرد (استفاده از این وسیله توسط افراد ناتوان از لحاظ فیزیکی و یا عقلی و یا کم تجربه و ناآگاه مخصوصاً کودکان جایز نمی باشد).

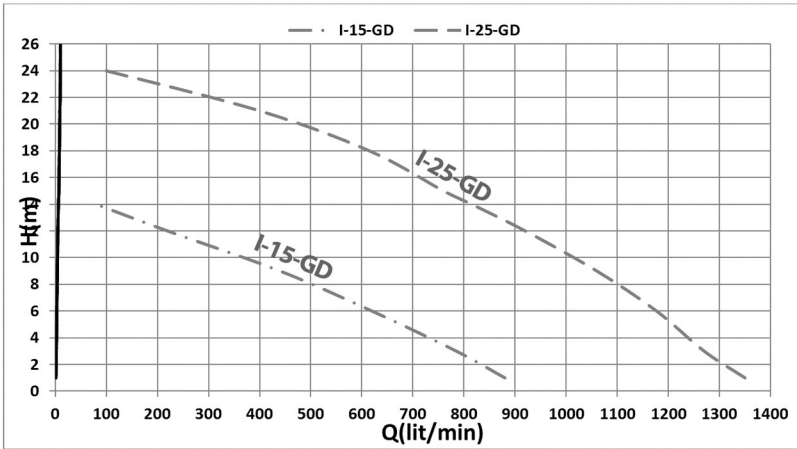
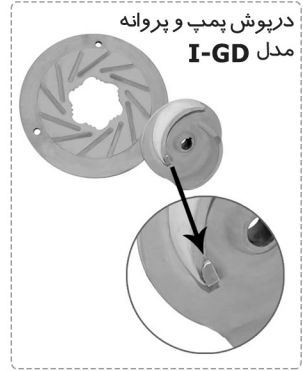
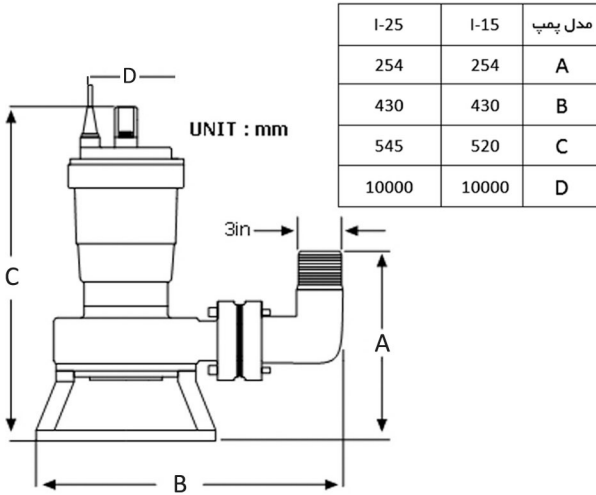
۱۱- در صورت استفاده از پمپ در استخرها، فواره‌های فضای باز، تالاب‌های باغی و مکان‌های مشابه، پمپ از طریق یک وسیله محافظ جان دارای جریان فعال باقیمانده اسمی کمتر از ۳۰ میلی آمپر، حفاظت شود.

۱۲- قبل از انجام سرویس پمپ توسط کاربر مانند تمیز کاری صافی، پروانه و... اتصال پمپ را از منبع تغذیه قطع کنید.

نقشه سیم‌بندی

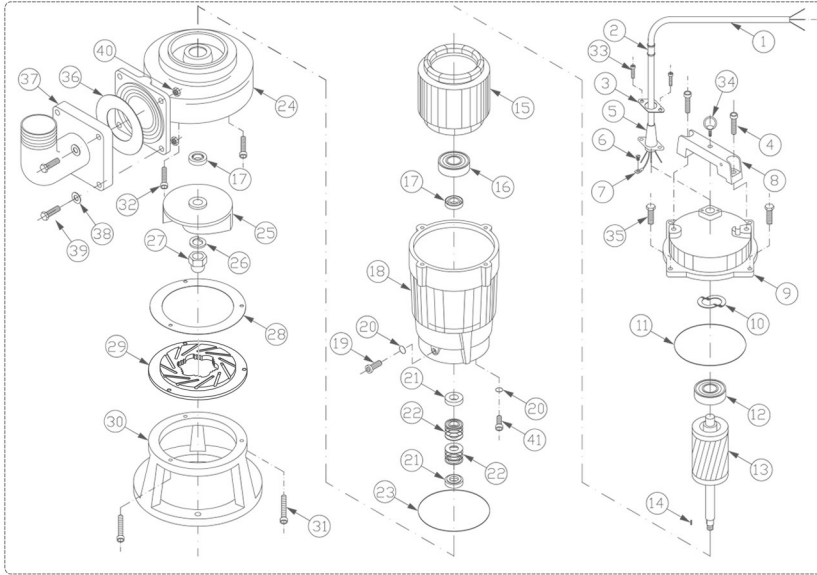


اطلاعات فنی



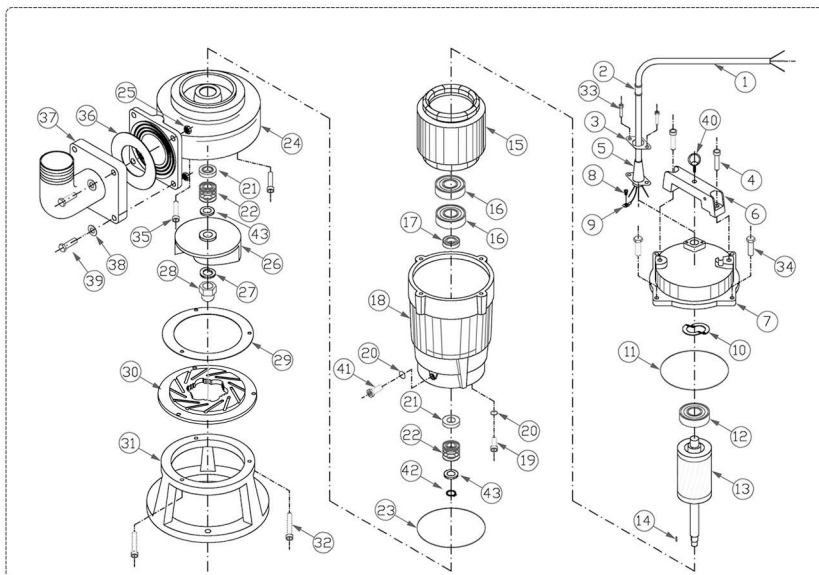
مدل	ولتاژ (v)	دور (rpm)	خازن (μf)	قدرت (kw)	حداکثر ارتفاع (m)	حداکثر دبی (Lit/Min)	وزن (kg)	حداکثر آمپر (A)
I-15-1-GD	220	2800	60	2.2	15	900	50	11
I-15-3-GD	380	2800	---	1.7	15	900	43	3.5
I-25-3-GD	380	2800	---	4	25	1400	50	9

قطعات استفاده شده در پمپ لجن کش I-15-GD



ردیف	نام قطعه	ردیف	نام قطعه
1	کابل 10 متری لاستیکی	21	سرامیک / سرامیک FA-20 / FG1-20
2	لاستیک محافظ کابل	22	سیل FA-20 / سیل FG1-20
3	رونده کابل گیر	23	اورینگ پمپ 104/5 (99)
4	پیچ استیل 8*25 آلن	24	پمپ 3 اینچ جدید CH-I15
5	لاستیک آبندی کابل 10	25	پروانه I-CH-GD-116 3in
6	پیچ چهار سو 4*6 قدیمی	26	واشر فنری استیل 12
7	فیش ارت لجن کش	27	مه‌ره برنجی پروانه 12
8	دسته لجن کش CH	28	واشر کاغذی I
9	درپوش موتور سوپر جدید CH	29	درپوش پمپ I15-GD
10	واشر فنری بلبرینگ 42-302	30	سه پایه CH 3in
11	اورینگ موتور (138) 145	31	پیچ استیل 8*25 شش پر
12	بلبرینگ 6302	32	پیچ استیل 6*30 آلن
13	شفت و روتور کامل	33	پیچ استیل 5*12 چهار سو
14	خار 4*4*16	34	قلاب لجن کش
15	سیم پیچی کامل	35	پیچ استیل 6*25 شش پر
16	بلبرینگ ۴۰۴	36	واشر فلنج سیمی 3in
17	کاسه نمد 40*20*7	37	زانویی خروجی CH 3in
18	پوسته موتور	38	واشر تخت استیل 10
19	پیچ استیل 8*12 آلن	39	پیچ استیل 10*50 شش پر
20	اورینگ (7)	40	مه‌ره استیل 10
	www.spico.ir	41	پیچ آلن آبکاری 8*12

قطعات استفاده شده در پمپ لجن کش I-25- GD



ردیف	نام قطعه	ردیف	نام قطعه	ردیف
1	کابل لاستیکی 10 متری 4*1.5G	23	اورینگ پمپ (99) 104.5	
2	لاستیک محافظ کابل	24	پمپ چدنی SSI و 115 قیمی	
3	روننده کابل گیر	25	مهره استیل 10	
4	پیچ استیل 8*25 آن	26	پروانه I-CH-GD-145-3"	
5	لاستیک آبندی کابل	27	واشر فنری استیل 16	
6	دسته لجن کش فلاپدار چدنی	28	مهره ته بسته استیل 16	
7	درپوش موتور سوپر جدید CH - 47	29	واشر کاغذی I	
8	پیچ چهار سو 4*6	30	درپوش پمپ I-15-GD	
9	فیش ارت	31	سه پایه 3 اینچ CH	
10	واشر فنری بلبرینگ 47A-204	32	پیچ استیل 8*25 شش پر	
11	اورینگ موتور (145) 138	33	پیچ استیل 5*12 چهار سو	
12	بلبرینگ 6204	34	پیچ استیل 6*25 شش پر	
13	شفت و رتور کامل (I-25-3)	35	پیچ استیل 6*30 آن	
14	خار 6*6*16	36	واشر فلنج سیمی 3in	
15	سیم پیچی کامل سه فاز (130-135)	37	زانویی خروجی 3in CH	
16	بلبرینگ 6205	38	واشر تخت استیل 10	
17	کاسه نمد 40*25	39	پیچ استیل 10*50 شش پر	
18	پوسته موتور سوپر لجنکش دو بلبرینگ CH-130	40	قلاب لجن کش	
19	پیچ آن آبکاری 8*12	41	پیچ استیل آن 8*12	
20	اورینگ (7)	42	خار فنری 25	
21	سرامیک FA25 / FG-1-25	43	واشر تخت استیل 2mm(40*25.5)	
22	سیل 25-FG / سیل 25-FA25			

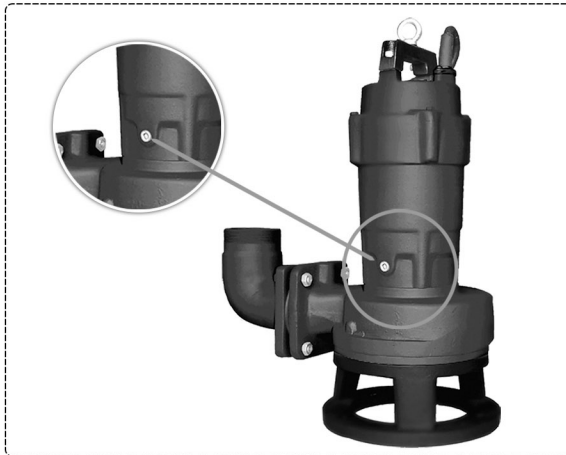
www.spico.ir

سرویس و نگهداری

بعد از هر ۱۰۰۰ ساعت استفاده، کیفیت و مقدار روغن موجود در محفظه متعلق به سیل‌های مکانیکی را کنترل و ثبت نمایید، برای این کار دریچه‌ای در پایین و بالای محل خروجی آب قرار داده شده است که بوسیله یک پیچ آلن استیل نمره ۸ و اورینگ آب بندی می‌شود.

مراحل بعد از استفاده

- ۱- اگر از پمپ برای جابجایی آب‌های کثیفی که حاوی مواد ریشه‌ای و الیافی و ذرات معلق استفاده می‌شود پس از پایان کار، این مواد در محفظه پمپ و پروانه جمع شده و در کار پمپ تاثیر منفی می‌گذارد. برای جلوگیری از این عمل و قفل شدن احتمالی پمپ، برای استفاده بعدی، از تمیزی پمپ مطمئن شوید. برای اینکار می‌توانید پمپ را برای مدتی کوتاه در آب تمیز روشن نمایید تا ناخالصی‌ها بر طرف شود.
- ۲- در صورت انباشت قبل از استفاده مجدد، مقدار روغن موجود در محفظه متعلق به سیل‌های مکانیکی را کنترل نمایید. برای این کار دریچه‌ای در پایین و بالای محل خروجی آب قرار داده شده است که بوسیله یک پیچ آلن استیل نمره ۸ و اورینگ آب بندی می‌شود.
- ۳- بعد از بازدید روغن حتماً پیچ و واشر را طوری ببندید که از آبندی شدن آن مطمئن شوید ضمناً قابل ذکر است که ظرفیت محفظه مخصوص 170CC روغن پارافین خوراکی می‌باشد.



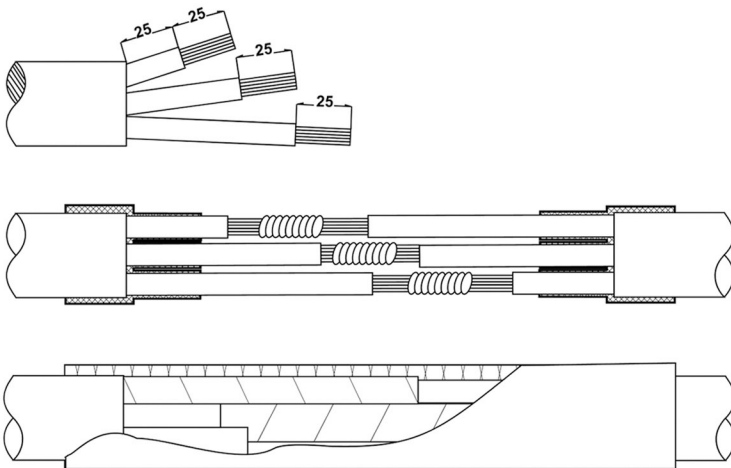
۳- در صورت آسیب دیدن کابل، تعویض کابل حتماً بایستی توسط کارخانه سازنده یا نمایندگی‌های مجاز خدمات پس از فروش اسپیکو انجام پذیرد.

نکته آموزشی

برای آپارت کردن کابل ابتدا روکش کابل را به اندازه ۱۰ سانتیمتر برداشته و سر تمام سیمها را به اندازه ۲/۵ سانتیمتر لغت کرده و سیمهای هم رنگ را به هم وصل نمایید و اتصالات را به وسیله لحیم کاری محکم نمایید. سپس هر سیم را به وسیله نوار چسب مرغوب ۲بار نوارپیچی نمایید. حالا باید لاستیک مخصوص آپارات و یا لاستیک خام، موجود در بازار را به صورت نوار به عرض ۲ سانتیمتر و ضخامت ۲ میلی متر در آورده و تمام سطح اتصال را با آن نوارپیچی نمایید.

در این مرحله باید سه نکته را مورد توجه قرار داد

- ۱- هر یک دور نوار پیچیده شده لاستیک بایستی نصف دور قبل را در برگیرد.
- ۲- طول نوار بسته شده باید از هر طرف حداقل ۵ سانتیمتر کابل با روکش اولیه رادبرگیرد.
- ۳- لاستیک استفاده شده نبایستی فاسد شده باشد به طوری که درموقع نوارپیچی بایستی کاملاً ممزوج شود. حال پس از آبیندی کردن به وسیله لاستیک خام روی آن را بوسیله نوار چسب برق حداقل سه بار نوار پیچی نمایید. اکنون کابل شما نسبت به آب نفوذ ناپذیر شده است.



پمپ های تکفاز و سه فاز مجهز به کنترل حرارتی اورلود (ترموگارد)

ترموگارد یک کلید حرارتی است که در داخل سیم پیچی الکتروموتور قرار گرفته و مستقیماً در معرض حرارت سیم پیچ ها قرار دارد .

با رسیدن دمای سیم پیچی به دمای عملکرد ترموگارد (حدود ۱۱۰ درجه سانتیگراد) کلید داخل آن تغییر وضعیت می دهد و جریان برق را قطع می کند .

ترموگارد با عملکرد در موتور داغ، از سوختن موتور و آتش سوزی جلوگیری می کند . با کاهش دمای موتور به دمایی کمتر از دمایی که ترموگارد عمل کرده بود موتور مجدداً شروع به کار می کند .

در پمپ های سه فاز مجهز به اورلود حرارتی برای جلوگیری از سوختن احتمالی سه عدد کنترل حرارتی (Thermo Guard) مابین سه فاز سیم پیچی بصورت سری قرار گرفته است که در نهایت ، سیم های خروجی این کنترل حرارتی می تواند در مسیر بوبین کنتاکتور جریان اصلی پمپ قرار گیرد و از سوختن پمپ جلوگیری کند .



ساختمان یک محافظ حرارتی

در پمپ های تکفاز نیز با قرار گرفتن یک عدد ترموگارد ما بین سیم پیچی اصلی و راه انداز ، با کنترل حرارت سیم پیچی ، مانع از سوختن آن می شود .

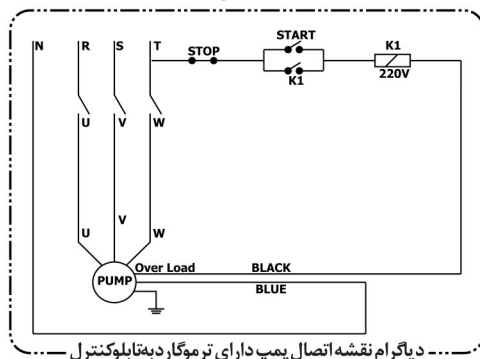
وجود کنترل حرارتی به همراه تابلو کنترل دیجیتالی یکی از مطمئن ترین سیستم کنترل پمپ است که می تواند آسایش خیال مصرف کننده را تامین و هزینه سرویس و خدمات را به حداقل ممکن برساند . ترموگارد های به کار رفته در مدل تکفاز و سه فاز توسط کابل جداگانه و یا توسط کابل ۶ رشته به بیرون از پمپ منتقل شده می تواند و مسیر بوبین کنتاکتور اصلی تامین برق قرار گیرد و در صورت گرم شدن سیم پیچی به سرعت برق اصلی را قطع نماید .

طریقه نصب پمپ مجهز به سیستم اورلود حرارتی

< Termo Guard >

قبل از نصب حتماً به نکات زیر توجه نموده و نسبت به انجام آن اقدام نمایید

- ۱- کابل مخصوص مربوط به کنترل حرارتی حتماً طبق نقشه نصب گردد (در صورت نصب نادرست و اتصال مستقیم آن به برق قطعاً دستگاه آسیب خواهد دید).
- ۲- سیم مخصوص اتصال به زمین (Earth) را به سیستم ارت متصل نمایید.
- ۳- پمپ دارای سیستم ترموگارد حرارتی بوده و با نصب صحیح در تابلوی مخصوص طبق نقشه ضمیمه، در صورت بروز هرگونه مشکل و جریان برق ورودی که منجر به مصرف جریان غیر مجاز و مضر برای الکتروموتور دستگاه باشد عکس العمل نشان داده را قطع می نماید.



نکته ۱: مواردی که سیستم ترموگارد در مقابل آن حساسیت نشان داده شامل: آمپر بیش از اندازه و حرارت بسیار زیاد سیم پیچی است که هرگاه بهر دلیلی حرارت سیم پیچی از ۱۲۰ درجه سانتیگراد بالاتر رود، جریان برق را قطع می نماید.

نکته ۲: پس از عملکرد سیستم ترموگارد، دستگاه برای شروع بکار مجدد به ۳ دقیقه زمان نیاز دارد.

نکته ۳: در هنگام نصب پمپ به جهت صحیح چرخش پروانه که با فلش بر روی بدنه پمپ مشخص گردیده، دقت نمایید.

شرکت اسپیکو جهت حفاظت از پمپ های سه فاز و تکفاز مجهز به سیستم اورلود حرارتی تابلو کنترل دیجیتالی هوشمند را پیشنهاد می کند. (تابلو مناسب را از نمایندگی شرکت اسپیکو بگیری کنید) این تابلو توانایی کنترل سطح سیال تخلیه شونده و یا مخزن پر شونده و همچنین کنترل فشار سیال توسط کلید تحت فشار را دارد. همچنین پمپ را در مقابل خشک کار کردن، دو فاز شدن، افت و افزایش ولتاژ و شوک الکتریکی حفاظت می کند. این تابلو علاوه بر ویژگی های ذکر شده توانایی کنترل پمپ های سه فاز دارای اورلود حرارتی را نیز دارا می باشد. و در شرایط بحرانی کنتاکت باز ایجاد می کند.

سیستم های حفاظتی توصیه شده توسط شرکت برای راه اندازی این پمپ به شرح ذیل اعلام می شود:

جعبه کنترل IP65

جعبه کنترل های IP65 تک فاز مدل IP-65-M و سه فاز مدل SP-65-T برای استفاده و کنترل حداقلی از پمپ طراحی شده است. این جعبه کنترل ها دارای ترمینال های مخصوص برای نصب پمپ های دارای اورلود است که در مدل تکفاز آن به همراه خازن عرضه می شود، این جعبه کنترل ها مجهز به کلید استارت و استاپ، کنتاکتور و بی متال که در جعبه آلومینیومی محکم و ضد آب قرار گرفته و عرضه می شود.



تابلو های تمام دیجیتالی SPL

تابلو دیجیتالی مدل SPL 931 سه فاز و یا SPL 911 برای پمپ های تکفاز که دارای ترمینال مخصوص برای نصب سیم های ترموگارد است می تواند با نصب فلوتر مخزن پر شوند و خالی شوند، سطح آب داخل مخازن را به طور هم زمان کنترل کند، کنترل سیستم حفاظتی پمپ توسط این تابلو تمام دیجیتالی کاملاً مطمئن بوده و قابلیت نصب به کامپیوتر را دارد که توضیحات بیشتر را می توانید با مراجعه به دفترچه آن مطالعه کنید.

مدل تکفاز آن به همراه خازن راه انداز مناسب پمپ، عرضه می شود، ضمناً استفاده از این تابلو می تواند سیم پیچی آن را به مدت شش ماه از تاریخ فاکتور گارانتی نمود.



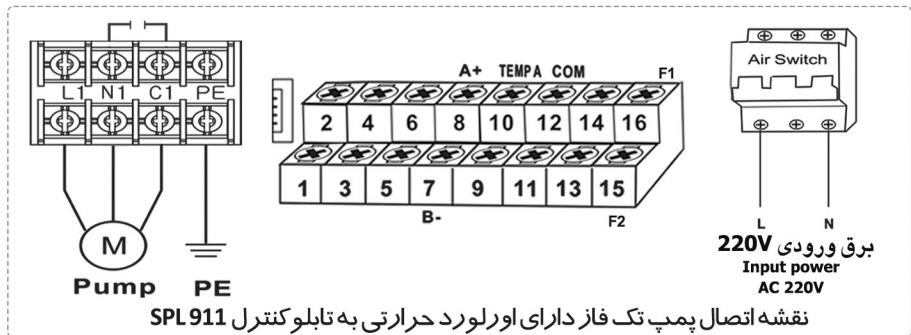
کلید روشن (START)

صفحه دیجیتالی (LCD)

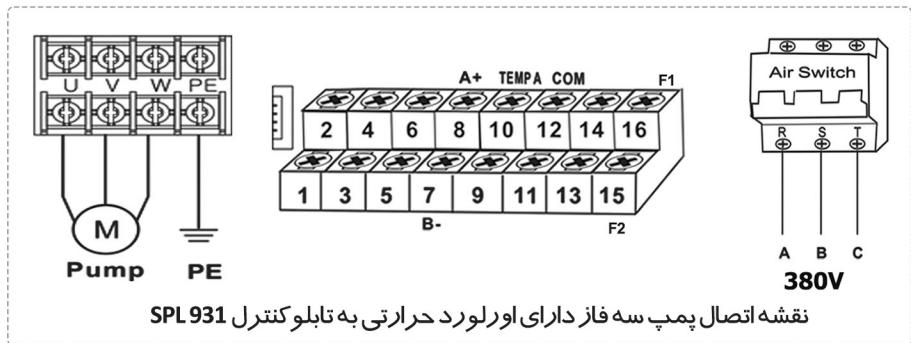
کلید انتخاب عملکرد دستگاه (Auto / Manual)

کلید ذخیره اطلاعات

کلید خاموش (STOP)



نقشه سیم بندی نصب پمپ سه فاز به همراه نصب سیم اورلود در تابلوی **SPL 931** :
 قبل از نصب حتماً دفترچه راهنما تابلو کنترل هوشمند **SPL 931** را مطالعه فرمایید سپس اقدام به نصب سیم ها نمایید .
 سیم های مربوط به سیستم اورلود حرارتی را به ترمینال شماره ۱۰ و ۱۲ تابلو متصل نمایید .



قبل از نصب حتماً به نکات زیر توجه نموده و نسبت به انجام آن اقدام نمایید .
 - کابل مخصوص مربوط به کنترل حرارتی حتماً طبق نقشه نصب گردد
 (در صورت نصب نادرست و اتصال مستقیم آن به برق قطعاً دستگاه آسیب خواهد دید).
 - سیم مخصوص اتصال به زمین (سبز - زرد) را به سیستم ارت متصل نمایید .
 - در هنگام نصب پمپ به جهت صحیح چرخش پروانه که با فلش بر روی بدنه مشخص گردیده، دقت نمایید .
 نکته ۱: مواردی که سیستم ترموگارد در مقابل آن حساسیت نشان می دهد و جریان برق را قطع می نماید.
 * جریان مصرفی بیش از اندازه
 * حرارت بسیار زیاد سیم پیچی (حرارت سیم پیچی بالاتر از ۱۲۰ درجه سانتی گراد)

مشتری گرامی : توصیه می‌شود برای استفاده کامل از گارانتی ۶ ماهه در مورد تمام قطعات تشکیل دهنده هیدرولیکی و همچنین الکتریکی مخصوصاً سیم پیچی پمپ خود ، از تابلوی هوشمند و دیجیتالی اسپیکو استفاده شود .
لطفاً به مندرجات و شرایط ضمانتنامه پمپ توجه خاص نمایید.

تابلو کنترل دیجیتالی SPS

حداقل تابلوی مورد نیاز برای کنترل این نوع پمپ ، تابلو به مدل‌های SPS511 و یا SPS531 توصیه می‌شود. (برای اطلاعات بیشتر به دفتر چه راهنمای این تابلو مراجعه شود .)
ضمناً شرکت اسپیکو پمپ‌های خود را به‌مراه تابلو کنترل بصورت ست کامل عرضه می‌کند که قیمت آن مناسب تر است.

لطفاً در صورت تهیه تابلو حتماً از فروشنده درخواست کنید که فاکتور پمپ و تابلو را باهم صادر کرده و سریال پمپ و تابلو در فاکتور مربوطه قید شود تا شرایط استفاده از گارانتی کامل گردد.
برای کسب اطلاعات بیشتر از تابلوهای هوشمند اسپیکو می‌توانید کاتالوگ آنرا از نماینده فروش اسپیکو درخواست نموده و یا به سایت اینترنتی اسپیکو مراجعه نمایید. www.spico.ir

نقص و رفع عیب پمپ

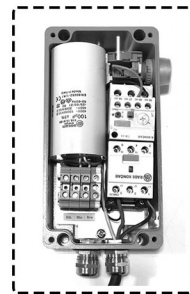
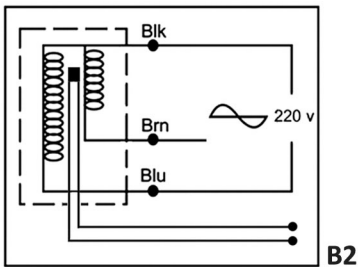
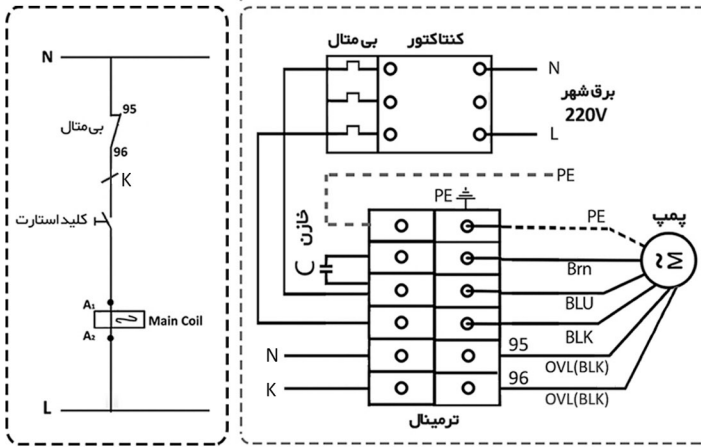
طریقه رفع عیب	عیوب ممکنه
<p>۱- کابل را کنترل نمایید .</p> <p>۲- وجود برق شهر را از محل اتصال کابل پمپ با یک ولت‌متر مطمئن کنترل کنید .</p> <p>۳- پریز و یا فیوز را کنترل نمایید .</p> <p>۴- ترمینال جعبه خازن را کنترل نمایید . (در مدل تکفاز)</p>	<p>۱- پمپ را روشن کنید اگر صدایی از آن شنیده نشود .</p>
<p>۱- سه پایه در پوش پمپ را باز کرده و از گردش پروانه مطمئن شوید .</p> <p>۲- در صورت گیردار بودن پروانه آن را باز کرده و محفظه پمپ را سرویس و تمیز کنید، در غیر این صورت با سرویس و خدمات کارخانه تماس حاصل نمایید .</p>	<p>۲- وقتی پمپ را روشن کرده و با صدای خفیفی ناشی از گیر کردن دینام و یا قطع شدن فیوز همراه باشد ممکن است که پروانه آن گیر کرده باشد .</p>
<p>۱- کابل مربوطه را از نظر له شدگی کنترل نمایید .</p> <p>در صورت عدم رفع عیب با سرویس و خدمات کارخانه تماس برقرار نمایید .</p>	<p>۳- باروشن کردن پمپ فیوز آن عمل می کند .</p>

توجه مهم:

در صورتی که از تابلو های هوشمند اسپیکو برای کنترل پمپ استفاده می شود، برای رفع اشکالات به علائم نشان دهنده تابلو دقت فرمایید. (به دفترچه راهنمای تابلوی مربوطه مراجعه نمایید).
توجه مهم: در صورتی که نیاز به کنترل و بررسی روی پمپ ضرورت پیدا کند برای جلوگیری از سرایت آلودگی حتماً پمپ را پس از خارج کردن از محل استفاده با آب تمیز بشویید.

جعبه کنترل را انداز پمپ های تکفاز با اورلود حرارتی IP65-M

در پمپ های تکفاز مدل 1-15-GD، ترموگارد در داخل سیم پیچی نصب شده ولی سیم های ارتباطی آن توسط کابل ۶ رشته به بیرون منتقل شده و از طریق این جعبه کنترل، حرارت داخل پمپ کنترل می گردد.



توجه: در این مدل پمپ ها، کابل لاستیکی استاندارد با شش رشته سیم مشکی، آبی، قهوه ای سبز و زرد و مشکی نازک تر استفاده شده است.

در این روش دوسر اورلود حرارتی داخلی در مسیر تأمین برق بوبین کنتاکتور و یا، رله جریان اصلی قرار می گیرد و در صورت به وجود آمدن هر گونه اشکالی حتی قفل شدن پروانه برق بوبین کنتاکتور را قطع و نهایتاً برق اصلی قطع می شود و این عمل می تواند بارها تکرار شود بدون آنکه صدمه ای به سیم پیچی رسیده باشد.

جعبه کنترل راه انداز پمپ های سه فاز IP65-T

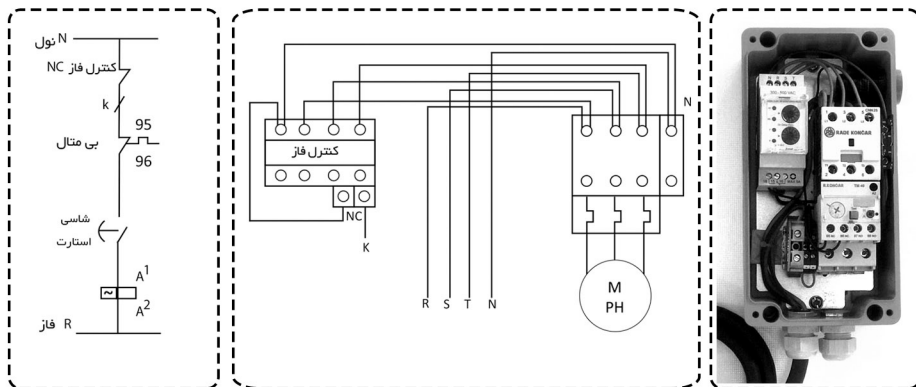
در پمپ های سه فاز مدل I-25-3-GD , I-15-3-GD که دارای اورلود حرارتی داخلی می باشد با توجه به دیاگرام سیم بندی ذیل، سیم های خروجی از پمپ دارای، ۶ رشته اصلی است که سیم های اورلود در مسیر بوبین رله و یا بوبین کنتاکتور قرار می گیرد.

در صورت بروز هر گونه اشکال، حتی دو فاز شدن با بالا رفتن حرارت، با قطع کنتاکت یکی از اورلودها، کنتاکتور اصلی قطع می شود و این قطع و وصل شدن می تواند بارها انجام پذیرد و بدون آن که صدمه ای به سیم پیچی داخلی زده باشد.

ولی به هر صورت نمی تواند این مشکل به طور دائمی وجود داشته باشد و باید فوراً مشکل رفع گردد، در غیر این صورت، وجود حرارت زیاد در حدود ۱۲۰، در مدت طولانی باعث صدمه دیدن عایق ها شده و در نهایت اتصال بدنه صورت می گیرد که در این حالت نیز باید سیم پیچی تعویض گردد.

با این روش کنترل می توانید پمپ خود را تا ۷۵% محافظت کنید.

دیاگرام سیم بندی سه فاز مدل C



اسپیکو
بنیادهای نو در تکنولوژی سیالات

S P I
C O

ارزانی، کیفیت، نوآوری و خدمات

ارزانی، کیفیت، نوآوری و خدمات







از ابراز اطمینان شما در مورد خرید پمپهای تولید شده
صنایع پمپ سعدی سپاسگزاریم

عمل کار برآید بخش دانی نیست
(سعدی)

(در صورت هرگونه اشکال با نماینده فروش و یا عرضه کننده کالا تماس حاصل نمایید)

www.spico.ir

info@spico.ir