



## مدل سری FKV - FKC

### ۱- نکات ایمنی

- کلیدها
- علامت هشدار دهنده
- ایمنی
- مسئولیت
- محیطهای قابل اشتعال

### ۲- کلیات ویژگی های فنی

- ۱-۲ طراحی محصول
- ۲-۲ شرایط عملکرد نرمال دستگاه
- ۳-۲ اطلاعات فنی

### ۳- تحویل و آماده سازی دستگاه

- ۱-۳ جابجایی
- ۲-۳ انبارش

### ۴- شناسایی محصول

- ۱-۴ پلاک
- ۲-۴ راهنمای حروف و اعداد استفاده شده در مدل پمپها

### ۵- نصب

- ۱-۵ نصب به صورت شناور بر روی پایه کوبلینگ خود دستگاه
- ۲-۵ نصب به صورت شناور بر روی رینگ

### ۶- اتصال الکتریکی

- ۱-۶ نمودارهای سیم کشی
- ۲-۶ سویچ های تابلو کنترل
- ۳-۶ سویچ حرارتی
- ۴-۶ سنسورها

### ۷- راه اندازی

- ۱-۷ چگونگی راه اندازی کلی دستگاه
- ۲-۷ جهت گردش پروانه

### ۸- نگهداری و سرویس

- ۱-۸ نحوه نگهداری عادی
- ۲-۸ نحوه نگهداری ویژه
- ۳-۸ پمپهای آلوده


### ۹- عیب یابی



## FKV - FKC

فهرست

علامتهای استفاده شده در این دفترچه عبارتند از :

-  خطر کلی : عدم رعایت قوانین ومقررات ایمنی مورد نیاز ، خسارات جبران ناپذیری رابه تجهیزات ویا کاربرواردمی نماید.
-  خطر برق گرفتگی: عدم رعایت قوانین ومقررات ایمنی موجب مرگ و یا آسیب جدی به کاربرمی شود.
-  یادداشت ها
-  نکات ایمنی به همراه این مشخصه مربوط به پمپ های ضد انفجار میباشد .

### هشدارها

قبل از نصب و راه اندازی ، مطالب زیر را با دقت مطالعه کنید:

-  نصب و راه اندازی محصول بایستی طبق قوانین ایمنی کشوری باشد که خواهان بکارگیری محصولات می باشد .

راه اندازی واستفاده از محصول بایدبه شیوه های ماهرانه انجام پذیردعدم رعایت قوانین ایمنی نه تنها باعث بروز خطرات احتمالی به ایمنی شخص وتجهیزات میگردد بلکه حق استفاده از گارانتی محصول را نیز ملغی میگرداند.

-  نصب دستگاه بایستی توسط فردی ماهر و دارای صلاحیتهای فنی مورد تایید کشور انجام پذیرد.

شخص ماهر به فردی اطلاق میشود که دوره های آموزشی را طی کرده ، دستور العمل ونحوه ی انجام کار را فرا گرفته ، از دانش وتجربه کاری در مورد رعایت استانداردها و الزامات شرایط کاری در جهت جلوگیری از هرگونه حادثه در محیط کاری برخوردار میباشد و مورد تایید مدیر مسئول ایمنی محصولات کارخانه قرار گرفته ومجاز انجام تمام فعالیتهای ضروری در جهت شناسایی وجلوگیری از خطرات احتمالی را اخذ کرده باشد .

شخص مسئول ایمنی محصولات ، نحوه ی کارکرد دستور العمل آن را بایستی به مصرف کننده آموزش دهد و بایستی توجه داشت که نباید به هیچ وجه مورد استفاده کودکان ، افراد معلول و اشخاصی قرار گیرد که دچار اختلالات حسی و ذهنی هستند و یا از تجربه و دانش کافی جهت استفاده از آن برخوردار نیستند. بایدبه کودکان آموخت که با وسیله بازی نکنند.

### ایمنی

-  استفاده از محصول تنها زمانی مجاز می باشد که سیستم الکتریکی مصرف کننده از ایمنی لازم مطابق با آن چه که در قوانین

کشور مربوطه تعریف شده ، برخوردار باشد .

جهت همخوان ساختن مقدار برق ورودی دستگاه مطابق با مقدار استاندارد EN60204-1 5.3.2 از یک محافظ الکتریکی



به همراه پمپ استفاده نمایید .

نصب پمپ در مخزن آب بایستی توسط فردی ماهر و متخصص انجام پذیرد.



کار در داخل و یا پیرامون مخزن آب بایستی با رعایت تمامی نکات ایمنی صورت پذیرد و حتما بایستی فردی متخصص در بیرون از

مخزن بر نحوه کار در داخل مخزن نظارت داشته باشد .

در محیطهای نصب قابل انفجار ورود افراد متفرقه ممنوع میباشد .



بهتر است تمامی اقدامات نگهداری و نظافت پمپ در خارج از مخزن آب صورت پذیرد .



مخازن فاضلاب ها و لجن آنها حاوی مواد سمی و بیماری زا هستند که از این رو تمامی افراد بایستی مجهز به لباس ، ماسک و تجهیزات

محافظ بوده و رعایت دستور العملها و نکات بهداشتی در حین کار الزامی می باشد .

از وارد کردن ضربه به تجهیزات و وسایل محافظ جدا خودداری کرده و در صورت لزوم از شخصی متخصص راهنمایی بگیرید .



از رعایت تمامی نکات ایمنی و بهداشتی در حین کار اطمینان حاصل نمایید .



عدم رعایت قوانین ایمنی نه تنها باعث بروز خطرات احتمالی به ایمنی شخص و تجهیزات میگردد بلکه حق استفاده از گارانتی محصول

را نیز ملغی میگرداند.

### مسئولیت

در صورت بروز اختلال در عملکرد صحیح پمپ به واسطه به کارگیری دستگاه خارج از چارچوب کاری و یا تغییر لوازم آن



مغایر بادستور العملهای تعریف شده یا نصب دستگاه بصورت اشتباه ، وهمچنین اشتباهات چاپی مندرج در دفترچه، کارخانه سازنده

مسئولیت هیچگونه ضمانت را قبول نخواهد کرد و حق هرگونه اصلاحات و تغییرات ضروری و مفید، بدون تحت تاثیر قراردادن

شاخص های کاربردی قطعات، محفوظ می باشند.

محیط های قابل اشتعال

در محیط های قابل اشتعال از پمپهای ضد انفجار استفاده نمایید .

نبايد از پمپهای مدل **FKV** و **FKC** تحت هيچ شرايطی جهت پمپاژ سيالات قابل احتراق استفاده نمود . 

طبقه بندی محل نصب دستگاه از لحاظ درمداشتعال ، بايستی توسط مامورين متخصص آتش نشانی مورد تاييد قرار گيرد 

### شرایط ویژه جهت استفاده ایمن از پمپهای ضد انفجار مدل **FKV** و **FKC**

- ۱- از اتصال سويچهای حرارتی در مداري یکسان ، با خروجیهای سيگنال آلامر مجزا در صورت افزایش بیش از حد گرمای موتور اطمینان حاصل کنید .
- ۲- جهت تعویض پیچها حتما از پیچهای کلاس **A 2-70** و مطابق با استاندارد **EN/ISO 3506-1** استفاده نمایید .
- ۳- جهت اطمینان از ابعاد استاندارد اتصالات ضد احتراق با کارخانه سازنده و یا نمایندگی مجاز تماس حاصل نمایید
- ۴- سطح سیال پمپاژ شونده بايستی از طریق دو سويچ اندازه گیری سطح سیال که به مدار کنترل موتور متصل میباشد کنترل شوند . حداقل مقدار سطح سیال به نوع نصب دستگاه بستگی داشته و در دستورالعملهای مربوط به نصب و عملکرد پمپ مشخص شده است .
- ۵- از ایمن بودن کابل برق دستگاه و اتصال آن به بورد ترمینال مناسب خارج از محل نصب قابل اشتعال اطمینان حاصل نمایید .
- ۶- پمپهای لجن کش در محیط هایی با دامنه دمایی از **-20** تا حداکثر **+40** درجه سانتی گراد مورد استفاده قرار میگیرند . حداقل دمای محیط برای پمپهای دارای سنسور **0** درجه سانتی گراد میباشد .
- ۷- سیستم محافظتی در نظر گرفته شده جهت محافظت از گرمای بیش از حد الکتروموتور مجهز به سويچ گرمایی میباشد که بر روی دمای **150** درجه سانتیگراد تنظیم بوده و بايستی در صورت نیاز جریان برق را قطع کند .  
اتصال مجدد جریان برق به صورت دستی میباشد .

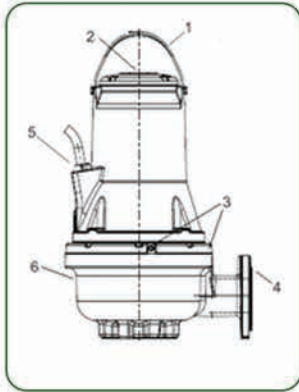
### 2- کلیات

- این دفترچه مشتمل بر دستورالعملهای نصب ، راه اندازی و نگهداری پمپهای لجن کش سری **FK** میباشد .
- پمپهای لجن کش سری **FK** دارای الکتروموتورهایی با قدرت **1.1** و **11** کیلو وات بوده و جهت پمپاژ پس آبها و فاضلابهای خانگی و صنعتی طراحی شده اند . میتوانند هم بر روی پایه مخصوص نصب شوند و هم در کف مخزن آب قرار بگیرند .
- در این دفترچه دستورالعملهای خاص مربوط به پمپهای ضد انفجار نیز بیان شده است .

## ویژگیهای فنی



جهت اطمینان از اطلاعات فنی زیر میتوانید به دفترچه دستورالعمل و یا صفحه اطلاعات مربوط به پمپ مراجعه نمایید .



شماره	نام قطعه	جنس
1	دستگیره پمپ	استیل AISI 304
2	پلاک محصول	استیل AISI 304
3	پیچ های محفظه روغن	استیل AISI 304
4	فلنج خروجی	چدن GJL 200
5	سوکت کابل	لاستیک H07RN8-F
6	محفظه پمپ	چدن GJL 200

- مقدار ولتاژ برق

- ویژگیهای ساختاری

- عملکرد هیدرولیکی پمپ

- شرایط کارکرد

- سیالات پمپاژ شونده

## ۱-۲ طراحی محصول

## ۲-۲ شرایط کارکرد

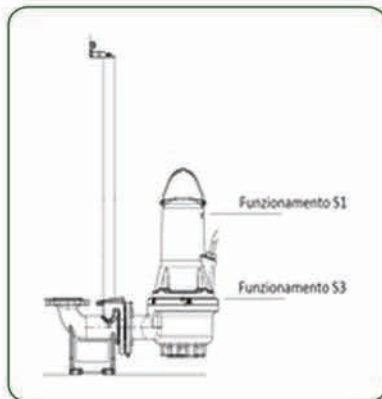
شرایط کارکرد پمپهای مدل **FKV** و **FKC** به شرح زیر میباشد :

• کارکرد در حالت **S1** (کارکرد مداوم) : در این حالت بایستی همواره

سیال بالاتر از موتور پمپ قرار گیرد. (به شکل 2 مراجعه کنید).

• کارکرد در حالت **S3** (کارکرد غیر مداوم) : در این حالت بایستی

همواره سیال بالاتر از بدنه پمپ قرار گیرد. (به شکل 2 مراجعه کنید).



## مقدار PH

در شرایط نصب ثابت ، میتوان از پمپهای **FKV** و **FKC** برای پمپاژ سیالاتی با مقدار PH 6.5 تا 12 استفاده نمود .

## دمای سیال

از 0 تا +40 درجه سانتیگراد میباشد ولی در یک بازه زمانی کوتاه میتوان از سیالی (غیر قابل اشتعال) با دمای +60 نیز استفاده نمود .

از پمپهای ضد انفجار نباید به هیچ وجه جهت پمپاژ سیالاتی با دمای بیش از +40 استفاده نمود .





به جز پمپهای ضد انفجار، دمای محیط برای سایر پمپها ممکن است در یک بازه زمانی کوتاه از +40 درجه سانتیگراد نیز فراتر رود. دمای محیط برای پمپهای ضد انفجار از -20 تا +40 می باشد.

چگالی و ویسکوزیته سیال پمپاژ شونده

زمان پمپاژ سیالاتی با چگالی و یا ویسکوزیته جنبشی بیشتر از آب، از پمپهایی با اینچ خروجی بیشتر استفاده نمایید. سرعت جریان

جهت جلوگیری از ته نشین شدن رسوبات سیالات در خطوط لوله کشی بهتر است همواره سیال با حداقل سرعت جریان داشته باشد.

حداقل سرعت پیشنهادی جریان سیال :

در لوله های عمودی :  $1.0 \text{ m/s}$

در لوله های افقی :  $0.7 \text{ m/s}$

حداکثر اندازه و مقدار مواد جامد موجود در آب

اندازه مواد ریز ساییده، بسته به اندازه پمپ از 50 تا 100 میلی متر بوده و مقدار آن حداکثر 1% می باشد.

وضعیت کارکرد: حداکثر 20 استارت در هر ساعت

برای کاهش دامنه عملیات میتوانید به پلاک شناسایی پمپ مراجعه کنید.

### ۲-۳ اطلاعات فنی :

#### مقدار ولتاژ

مقدار ولتاژ از 10%- تا  $50/60 \text{ Hz}$   $\pm 10\%$  380

کلاس محافظتی: IP 68 ، مطابق با استاندارد IEC 60529

کلاس عایق: C 155 (°F)

فشار کارکرد : در محفظه خروجی تمامی پمپها از فلنج خروجی از جنس چدن PN10 استفاده شده است.

ابعاد : اندازه فلنجهای خروجی طبق استاندارد EN 1092-2 بوده و عبارتند از DN 65, DN 80, DN 100 or DN 150.

#### منحنی های پمپ

تمامی نمودارهای منحنی پمپ را میتوانید در سایت [www.dabpumps.com](http://www.dabpumps.com) ملاحظه نمایید.

نمودارها صرفاً برای راهنمایی بیشتر کاربر طراحی شده و تضمین کننده عملکرد پمپ بر اساس نمودار نمیباشند.

در صورت نیاز نیز نمودارهای پمپهای مورد تقاضا ارسال میگردد.

قابل ذکر است که عملکرد پمپ خارج از دامنه کاری تعریف شده نمیباشد.

از بین بردن صدای پمپ

محاسبات قدرت صدای پمپ طبق استاندارد ISO 3743 صورت گرفته است.

قدرت صدا طبق استاندارد ISO 11203 در فاصله ای 1 متری صورت گرفته است.

سطح فشار صدای پمپ پایین تر از مقدار تعریف شده در استاندارد EC/2006/42 می باشد.

### ۳- تحویل و آماده سازی محصول

۱-۳ جابجایی

قبل از بلند کردن پمپ از محکم بودن دستگیره حمل و سایر تجهیزات در نظر گرفته شده جهت حمل محصول اطمینان



حاصل نمایید.

وزن محصول بر روی پلاک شناسایی و برچسب بسته محصول مشخص می باشد.



جابجایی پمپ حتما از دستگیره مخصوص حمل و یا در صورت قرار داشتن پمپ بر روی پالت از لیفتراک استفاده نمایید .  
از بلند کردن پمپ از طریق کابل برق و یا لوله متصل به آن جدا خودداری نمایید .



در صورت شل بودن دستگیره حمل ، آن را محکم کنید در غیر این صورت ممکن است باعث صدمه دیدن کاربر و یا خسارت به محصول شود .

### ۲-۳ انبارش

در صورت نگه داری محصول در انبار برای مدتی طولانی ، حتما بایستی دستگاه را دور از رطوبت و گرما نگه داریم .  
دمای محیط انبار بایستی بین 30- تا 60+ درجه سانتی گراد باشد .

در صورت استفاده از پمپ بایستی قبل از نگه داری در انبار ، روغن آن تعویض گردد .

پس از عدم استفاده طولانی مدت و قبل از استفاده از محصول حتما آن را چک کرده و از گردش آزادانه پروانه اطمینان حاصل نمایید .



لبه های پروانه تیز میباشد و ممکن است باعث آسیب دیدن کاربر شود ، لذا حدامقدور از دستکش های محافظ استفاده نمایید .  
اورینگها ، روغن ، کابل برق و سیل شفت را با دقت مورد بررسی قرار دهید .

### ۴- شناسایی

#### ۱-۴ پلاک شناسایی

پلاک شناسایی دستگاه نشان دهنده اطلاعات و دستورالعملهای مربوط به راه اندازی و استفاده از پمپ می باشد . و کنار دستگیره حمل و بالای بدنه پمپ قرار میگیرد

شماره	شرح
1	طراحی
2	شماره سریال
3	کد مدل محصول
4	وزن (به همراه 10 متر کابل)
5	حداکثر دمای سیال
6	مقدار جریان
7	دامنه ارتفاع
8	حداکثر ارتفاع
9	حداقل ارتفاع
10	توان خروج
11	برق ورودی
12	کلاس محافظتی IEC
13	کلاس عایق
14	مقدار ولتاژ
15	مقدار جریان
16	فرکانس
17	ظرفیت خازن


		DAB PUMPS S.p.A. Via Marco Polo, 14 35035 Mestrino (PD) - Italy			
Type	1				
Sn	2				
Code	3	Kg	4	Tmax	5 °C
Q	6 m <sup>3</sup> /h	H	7 m	Pn	10 kW
IP	12	Hmax.	8 m	Hmin.	9 m
P1	11 kW	I.CI	13		
		14	V	15	
				A	
16	Hz	17	μF	18	V <sup>~</sup>
		19	l/min	21	20
		22		23	
				Cod. 60170258	

Fig. 3 Nameplat

21	کشور سازنده
----	-------------

14	مقدار ولتاژ		
15	مقدار جریان		
16	فرکانس		
17	ظرفیت خازن	21	کشور سازنده
18	تعداد فازها	22	حداکثر عمق نصب
19	مقدار دبي	23	نشانه کیفیت و EX بازار
20	سطح عمل کرد	24	نشانه استاندارد CE

حروف	FK	C	65	22	2	T	5	230D	Ex	S		
FK	نام فنی پمپ											
C	تک کانال ؟											
V	پروانه نیمه باز											
65	ابعاد خروج ؟											
80												
100												
22	مقدار تقریبی قدرت kW x 10											
	شرایط خاص کاری با منحنی های متفاوت و قدرت a,b,c,d											
	یکسان											
2	تعداد قطبها											
4												
T	سه فاز											
5	فرکانس											
6												
230 D.O.L.	شیوه استارت تک ضرب و دو ضرب											
220-277 D.O.L.												
400 D.O.L.	شرایط میزان ولتاژ ورودی											
380-480 D.O.L.												
230 Y/D												
400 Y/D												
220-277 Y/D												
380-480 Y/D												
blank	پمپ های غیر ضد انفجار											
EX	پمپ های ضد انفجار											
blank												
S	NOT for Ex version (سنسور حساس به رطوبت) سنسور دار											

## ۵- نصب

قبل از نصب دستگاه به نکات زیر توجه کنید :

- از انتخاب صحیح پمپ مطابق با نیاز مورد نظر اطمینان حاصل نمایید
- مقدار فرکانس و ولتاژ محل نصب را اندازه گیری کرده تا با ولتاژ و فرکانس پمپ یکی باشد
- از سالم بودن تجهیزات و لوازم جانبی دستگاه اطمینان حاصل نمایید

در زمان انتخاب محل نصب توجه داشته باشید که :

- ۱- مقدار ولتاژ و فرکانس شبکه برق با مقادیر درج شده بر روی صفحه اطلاعات پمپ یکی باشد .
- ۲- اتصال الکتریکی دستگاه در محلی خشک ، فاقد رطوبت و دور از تماس با آب انجام پذیرد
- ۳- نکات ایمنی را رعایت کنید و از استاندارد بودن شبکه برق اطمینان حاصل نمایید .



ساختر مخازن آب و چاهها و همچنین محل قرار گیری الکترو پمپ با توجه به سطح شبکه فاضلاب ، بایستی استاندارد مورد



نظر را داشته باشد .

قبل از شروع به نصب دستگاه جریان برق را قطع کرده و سویچ اصلی برق را در موقعیت ۰ قرار دهید تا از عدم برقراری



ناگهانی جریان برق مطمئن شوید . قبل از آماده سازی پمپ نیز بایستی تمامی ولتاژهای متصل به پمپ را قطع نمایید .

برای جزئیات بیشتر میتوانید برگه اطلاعات فنی پمپ را مطالعه کرده و یا با نمایندگی های مجاز محصولات داب تماس حاصل نمایید .



پلاک اضافی (یدکی) همراه پمپ را میتوانید در انتهای کابل قرار دهید .

رعایت قوانین ایمنی در محل نصب از جمله استفاده از دمنده های هوا به درون مخزن آب الزامی میباشد .

پس از اتصال برق به پمپ و تا مادامی که سویچ اصلی و یا فیوز را از برق نکشیده اید ، به هیچ وجه دست خود و یا وسیله



دیگری را درون محل خروجی و یا لوله ساکشن قرار ندهید .

بهتر است که جهت جلوگیری از اختلال در عملکرد پمپ بواسطه نصب نادرست دستگاه ، از لوازم جانبی خود کارخانه داب



استفاده نمایید .

برای جابجایی پمپ تنها از دستگیره حمل استفاده نمایید و از بلند کردن پمپ در حین کار خودداری کنید .

قبل از بلند کردن پمپ از محکم بودن دستگیره حمل و سایر تجهیزات و قابلیت تحمل وزن پمپ اطمینان حاصل نمایید .



## انواع نصب

پمپهای مدل **FKV** و **FKC** به دو طریق قابل نصب میباشند

- نصب بر روی پایه های در نظر گرفته شده و قرار گرفتن به صورت شناور

- نصب بر روی پایه های رینگی و به صورت شناور

قبل از نصب از مسطح بودن کف مخزن آب اطمینان حاصل کنید .



از استاندارد بودن ابعاد استخر ، چاه و با مخزن آب و همچنین مقدار سطح



آب جهت عملکرد نرمال الکتروپمپ و حفظ تعداد دفعات استارت در هر ساعت

اطمینان حاصل نمایید .

۱-۵ نصب بر روی پایه اتوکوپلینگ و به صورت مستغرق

در صورت نصب دائمی پمپ میتوانید از سیستم پایه های گاید ریل استفاده نمایید .

که در این حالت و در صورت لزوم میتوانید براحتی پمپ را از مخزن بیرون آورده و

اقدامات نگه داری را بر روی آن انجام دهید .

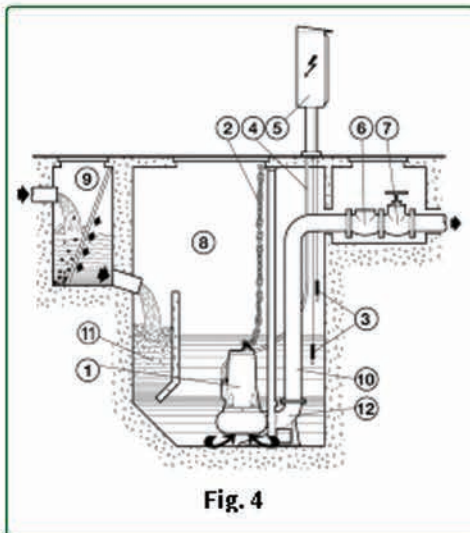


Fig. 4

قبل از شروع به نصب دستگاه مطمئن شوید که هوای داخل مخزن غیر قابل اشتعال میباشد .



از نصب صحیح تاسیسات اطمینان حاصل کرده تا فشار ناشی از وزن لوله ها بر روی پمپ وارد نشود .



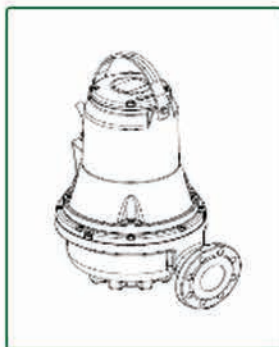
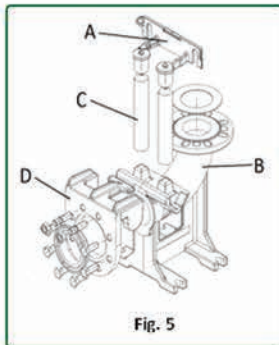
به هیچ وجه از دمنده های ارتجاعی جهت تنظیم هوای داخل تاسیسات استفاده نکنید .



- ۱- پمپ لجن کش
- ۲- زنجیر بالابر
- ۳- سویچ/سنسور اندازه گیری سطح آب
- ۴- کابل برق
- ۵- پنل الکتریکی
- ۶- شیر یک طرفه
- ۷- شیر قطع جریان
- ۸- مخزن آب
- ۹- مخزن آب صافی دار
- ۱۰- لوله خروجی
- ۱۱- محفظه تلاطم گیری سیال
- ۱۲- زانویی خروجی(پایه راهنما)

### جهت نصب صحیح مراحل زیر را دنبال کنید :

- برکت بالایی لوله راهنما (A) را به لبه مخزن نصب کنید .
- پایه راهنما را در کف مخزن قرار داده بطوری که لوله های راهنما (B) جهت اتصال برکت بالایی و پایه راهنما دقیقا در یک راستا قرار گیرد .
- سپس با علامت گذاری روی لوله های راهنما (C) اندازه دقیق آنها را بدست آورید .
- لوله های راهنما را بر روی پایه راهنما بوسیله بلوک های فلزی مناسب مهار کنید .
- لوله خروجی را به پایه راهنما متصل کنید .
- برکت متصل به لبه مخزن را باز کرده و تعیبه های پایه راهنما را درون لوله های راهنما جای دهید و مجددا به برکت لبه مخزن آب ببندید .
- فلنج گاید راهنما (D) را به خروجی پمپ ببندید و طناب یا زنجیر را به قلاب روی پمپ متصل کنید .
- پمپ را بلند کرده و دقیقا آن را بالای مخزن آب قرار دهید ، سپس به آرامی پمپ را در امتداد لوله های راهنما پایین بیاورید .
- با رسیدن پمپ به کف مخزن ، الکتروپمپ به صورت اتومات با گاید راهنما ارتباط برقرار میکند .
- دقت داشته باشید که قلاب زنجیر بالابر دقیقا عمود بر پمپ باشد .
- اضافی طناب یا زنجیر بالابر را به برکت لبه مخزن ببندید .
- از عدم بریدگی و یا خمیدگی کابل برق اطمینان حاصل کرده و توجه داشته باشید که ترمینالها دور از تماس آب قرار داشته باشند .



در صورت نصب ثابت دستگاه بایستی حتما از شیر یکطرفه استفاده نمود .



لرزش محورهای پایه گاید ریل را برطرف کنید .



در غیر این صورت با روشن شدن پمپ باعث تولید صدا میشوند .

ممکن است در حین نصب ، هوای داخل پمپ بخوبی خارج نشده باشد که با



باز کردن درپوش تخلیه هوا که بر روی بدنه پمپ تعبیه شده است ، میتوانید هوای

داخل پمپ را خارج کنید .

درپوش (سوراخ) تهویه هوا ، مورد استفاده در زمان تعویض روغن ، در کنار پمپ



و روبروی سوراخ پرکننده روغن قرار دارد .

### سوراخ پرکننده روغن

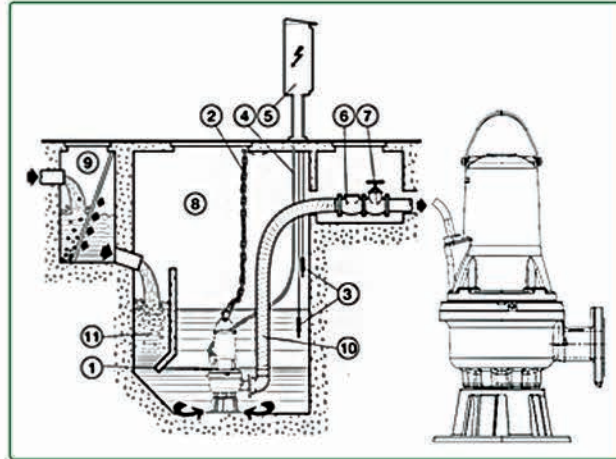
۵-۲ نصب بر روی سه پایه رینگی

اینچ لوله خروجی نباید کوچکتر از لوله ورودی پمپ باشد . در صورت بکارگیری لوله های انعطاف پذیر بهتر است از لوله های مارپیچی

استفاده شود تا علیرغم خمیدگی های احتمالی موجود در لوله جریان ساکشن تغییر نکند .

شیر راهنما و شیر قطع جریان بایستی در فاصله ای تقریبا برابر با 50/200 سانتی متر از سطح مقطع لوله نصب شوند .

از عدم وجود خمیدگی و یا کشیدگی کابل برق اطمینان حاصل کنید .



## ۶ - اتصال الکتریکی

**توجه : قوانین ایمنی را رعایت کنید .**



نصب الکتریکی دستگاه بایستی توسط فردی متخصص و ماهر و با رعایت نکات ایمنی انجام پذیرد .

اتصال سیستم به برق زمین بایستی به درستی و با رعایت تمامی قوانین ایمنی صورت بگیرد .



کنترل پنل و سایر تجهیزات الکتریکی مربوطه باید مطابق با استانداردها و قوانین ایمنی باشد .

اجزای سازنده پنل نیز جهت عملکردی مناسب باید از سایز و کیفیت مناسبی برخوردار باشند .

در محیطهای قابل اشتعال تمامی اتصالات الکتریکی پمپ و کنترل پنل بایستی مجهز به محافظ ضد انفجار باشند .



در زمان روشن شدن الکتروپمپ ممکن است مقدار ولتاژ تغییر کند .



بسته به کیفیت کابل و همچنین تعداد وسایل جانبی متصل به شبکه برق ، احتمال وجود نوسانات در مقدار ولتاژ

شبکه وجود دارد .

بایستی از محافظهای برقی مطابق با استانداردهای EN60204-1 جهت محافظت از پمپ در برابر نوسانات



استفاده نمود .

سوچ تنظیم کننده اختلاف ولتاژ شبکه باید از نوع کلاس A بوده و از سایز استاندارد بر خورداری برخوردار باشند .



قبل از اتصال الکتریکی پمپ ، جریان برق را قطع کرده و از عدم برقراری ناگهانی آن اطمینان حاصل کنید .



ابتدا کابل ارت و سپس سایر کابلها را متصل کنید . در صورت تعویض و یا تعمیر پمپ کشیدن کابل ارت از برق

بایستی در آخرین مرحله صورت پذیرد .

رعایت قوانین ایمنی و اطمینان از استاندارد بودن سیستم برق زمینی توسط کاربر الزامی میباشد .

قبل از نصب و راه اندازی اولیه پمپ ، کابل را چک کرده تا از اتصالات کوتاه جلوگیری کنید .



خرابی کابل باید توسط نمایندگان ها و یا افراد متخصص برطرف شود .



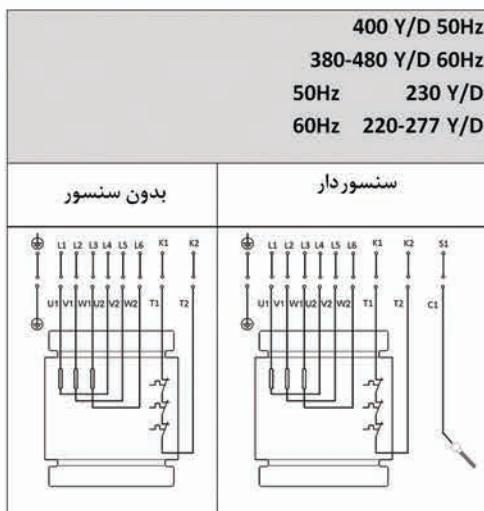
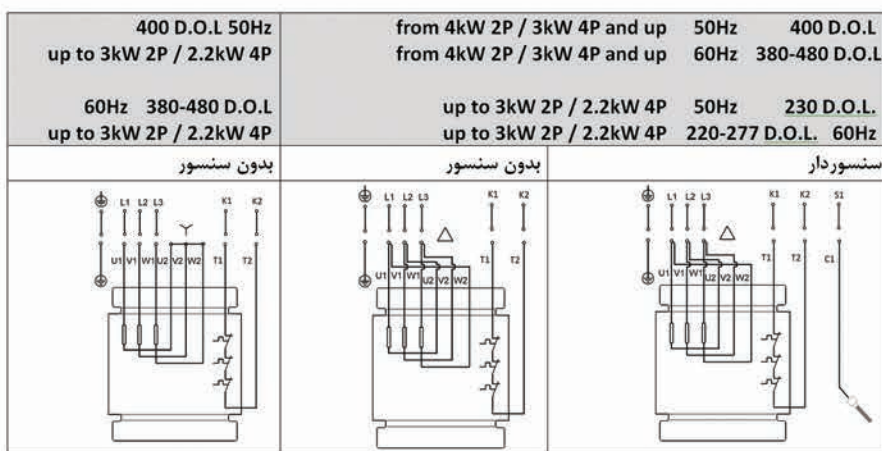
- در پمپهای ضد انفجار باید از یک رسانای برق ارت نیز که به ترمینال مربوطه متصل میشود ، استفاده نمود .
- سطح رسانا را بخوبی تمییز کرده و بست کابل را ببندید .
- کابل ارت نباید پوشیده باشد .



- از نصب و اتصال صحیح تمامی تجهیزات محافظتی اطمینان حاصل کنید .
- سویچ فلوتر مورد استفاده در محیطهای قابل انفجار باید از استانداردهای لازم برخوردار باشند .
- مدار شکن محافظ موتور را بر اساس مقدار جریان پمپ که بر روی پلاک مشخص شده است ، تنظیم کنید .
- مقدار فرکانس و ولتاژ پمپ بر روی پلاک مشخص شده اند . تolerانس ولتاژ بایستی در حدود  $\pm 10\%$  مقدار ولتاژ باشد .
- از یکی بودن برق شبکه با مقدار استاندارد ولتاژ پمپ اطمینان حاصل کنید .
- تمامی پمپها دارای کابل **۱ متری** باشند . در صورت نیاز به کابل بلندتر با نمایندگی های مجاز تماس حاصل نمایید .
- تمامی اتصالات سیستمهای محافظتی از قبیل سنسورهای حرارتی و سنسور حساس به نفوذ آب در روغن ، بایستی توسط کاربر و با استفاده از یک کنترل پنل مناسب صورت پذیرد .



### ۱ - ۶ نمودارهای سیم کشی



با توجه به شناور بودن الکتروپمپ در سیال پمپاژ شونده، نصب سنسورهای اندازه گیری سطح سیال جهت حفاظت از الکتروپمپ در



برابر خشک کار کردن الزامی می باشد .

### زمان نصب سنسورها به نکات زیر توجه کنید :

- جهت جلوگیری از ورود هوا و ایجاد لرزش در پمپ، می توانید از سنسور خاموش کننده (stop level) استفاده کنید تا قبل از رسیدن سطح سیال به پایین تر از ورودی کابل، پمپ را خاموش کند .
- در مخازنی که از یک پمپ استفاده میشود، می توانید از سنسور روشن کننده (start level) استفاده کرده تا با رسیدن سیال به سطح مورد نظر پمپ روشن شده و تا زمانی که سطح سیال پایین تر از لوله ورودی مخزن قرار نگرفته است، خاموش نشود .
- در مخازنی که از دو پمپ استفاده میشود، سنسور روشن کننده در نظر گرفته شده برای پمپ ۲ بایستی قبل از کاهش سطح سیال به لوله ورودی مخزن پمپ را روشن کند . سنسور پمپ ۱ نیز به همین ترتیب اما زودتر از پمپ ۲ فعال میشود .
- همواره از یک سنسور هشدار دهنده در صورت افزایش بیش از حد سطح سیال استفاده نمایید . به این صورت که با رسیدن سطح سیال به ۱۰ سانتی متر بالاتر از سنسور روشن کننده پمپ، سنسور فعال شود .

با وجود این بایستی همیشه قبل از رسیدن سطح سیال به انتهای لوله ورودی مخزن، سنسور هشدار دهنده فعال باشد

جهت اطلاعات بیشتر درباره پنل های الکتریکی و استفاده صحیح از سنسورهای اندازه گیری سطح سیال با نمایندگی های پمپهای



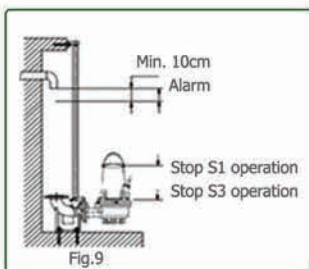
داب تماس حاصل نمایید .

سنسورها و سویچ های مورد استفاده در محیطهای قابل اشتعال باید استاندارد بوده و مورد تایید قرار بگیرند .



### شکل ۹ : اندازه سطح سیال جهت روشن و خاموش شدن پمپ

از عدم کاهش شدید سطح سیال مطمئن بوده تا تعداد دفعات استارت پمپ از حداکثر تعداد مجاز آن فراتر نرود .



### ۶-۳ سنسور حرارتی

تمامی پمپهای **FKV**، **FKC** مجهز به سیستم محافظتی در برابر گرم شدن بیش از حد الکتروموتور میباشند . سنسورهای حرارتی بر روی سیم پیچی موتور نصب شده و با افزایش بیش از حد دمای سیم پیچی (در حدود 150 C) جریان مدار را قطع میکند .

### پمپهای غیر انفجاری

جهت عملکرد صحیح سنسورهای حرارتی و قطع بموقع جریان الکتریسیته الکتروپمپ، بایستی آنها را به وسیله دیگری متصل



کرد تا پس از خنک شدن الکتروموتور و برقراری مدار، پمپ بصورت اتومات **Restart** شود .

در پمپهای ضد انفجار بر خلاف سایر پمپها ، پمپ بصورت اتومات **Restart** نمیشود .

تا در صورت افزایش دمای محیط پمپ فعال نشود .

#### ۴-۶ سنسور حساس به نفوذ آب در روغن

سنسور محفظه روغن پمپ در صورت وجود بیش از حد آب در محفظه فعال شده و مانع از اتصال بین سنسور و پمپ میشود .  
با اتصال سنسور به وسیله ای مناسب در کنترل پنل ، ضمن ارسال سیگنال هشدار دهنده میتوان الکتروپمپ را به موقع غیر فعال کرد .  
در صورت دریافت سیگنال هشدار بایستی پمپ را خاموش کنید ، آن را باز کرده و محفظه روغن و سیل مکانیکی آن را چک کنید .

#### ۷- راه اندازی

قبل از راه اندازی پمپ ، برق را قطع کرده و مطمئن شوید که تمامی تجهیزات محافظتی دستگاه به درستی متصل شده اند .



پمپ نباید در حالت خشک کار کند .

در صورتی که هوای داخل مخزن قابل انفجار می باشد ، پمپ را روشن نکنید .



#### ۷-۱ نحوه راه اندازی کلی دستگاه

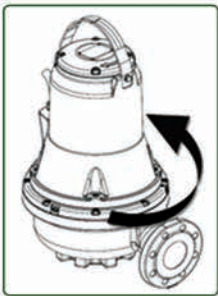
- در صورت نصب مجدد دستگاه و یا پس از تعمیر و نگه داری آن ، به نکات زیر توجه کنید :
- در صورت عدم استفاده طولانی مدت از پمپ ، روغن محفظه را چک کنید . به بخش ۸.۱ مراجعه کنید .
  - شیرها و پیچها و لوله های تاسیسات را بررسی کنید .
  - پمپ را در محل مخصوص مورد نظر قرار دهید .
  - پمپ را به برق بزنید .
  - از عملکرد صحیح واحد های ناظر اطمینان حاصل نمایید .
  - تنظیمات سنسورها را چک کنید .
  - پمپ را برای مدت کوتاهی روشن کرده تا از چرخش آزادانه پروانه مطمئن شوید .
  - جهت گردش پروانه را چک کنید .
  - شیرهای آب را باز و بسته کرده و آنها را بررسی کنید .
  - در صورت بکار بردن پمپ در حالت **S1** ، مطمئن شوید که سطح سیال بالاتر از موتور پمپ قرار دارد .
  - در صورت بکار بردن پمپ در حالت **S2** ، بایستی سطح سیال بالاتر از ورودی کابل قرار داشته باشد . در غیر این صورت پمپ را روشن نکنید .
  - پمپ را برای مدتی کوتاه روشن کنید و بررسی کنید که آیا سطح سیال کاهش پیدا میکند یا خیر
  - فشار خروجی سیال و جریان ورودی را چک کنید ، ممکن است پمپ به خوبی هواگیری نشده باشد .

در صورت اختلال در آبرسانی ، ایجاد سرو صدا و یا وجود لرزش در پمپ ، فوراً پمپ را خاموش کنید و تا برطرف نشدن مشکل ، به



هیچ وجه پمپ را **Restart** نکنید .

پس از استفاده از پمپ به مدت یک هفته و یا پس از تعویض و باز و بسته کردن سیل شفت ، روغن محفظه را چک کنید .



در پمپهای بدون سنسور، میتوانید از طریق نمونه برداری روغن این کار را انجام دهید. (به بخش ۸ مراجعه کنید)  
پس از بیرون کشیدن پمپ از مخزن آب و برای راه اندازی مجدد آن، تمامی مراحل فوق را باید مجدداً دنبال کنید

## ۷-۲ جهت گردش پروانه

پمپ را برای مدتی کوتاه و بدون آب روشن کنید تا جهت گردش پروانه را چک کنید.



فلش بر روی محفظه پمپ نشان دهنده جهت گردش پروانه میباشد. جهت چرخش صحیح پروانه در مسیر گردش عقربه های ساعت میباشد.

## چک کردن جهت گردش پروانه

در صورت نصب مجدد پمپ، بایستی طبق مراحل زیر جهت گردش پروانه بررسی شود:

- ۱- پمپ را از بالابر آویزان کنید.
- ۲- پمپ را روشن و خاموش کرده و تکان های پمپ را بررسی کنید. در صورت بسته شدن صحیح قطعات، پمپ در مسیر گردش عقربه های ساعت چرخیده و تکانهای پمپ برخلاف چرخش عقربه های ساعت میباشد. (شکل ۱۰) در غیر این صورت بایستی دو تا از فازهای کابل برق را جابجا کنید.

## ۸- حفظ و نگه داری

نگه داری روزمره دستگاه از قبیل نظافت، تعمیر و باز و بسته کردن قطعات باید توسط فردی ماهر و متخصص و مجهز به تجهیزات



مناسب و استاندارد صورت پذیرد.

تعمیرات تخصصی پمپ بایستی توسط نمایندگی های مجاز پمپ داب انجام گیرد.

قبل از کار بر روی پمپ و یا رفع هر گونه عیب، جریان برق را قطع کنید و از اتصال صحیح تمامی سیستمهای محافظتی اطمینان حاصل کنید.



نگهداری و سرویس پمپهای ضد انفجار بایستی توسط نمایندگی های مجاز پمپ داب صورت پذیرد.



با این وجود اجزای هیدرولیکی پمپ مانند بدنه پمپ، پروانه و سیل مکانیکی را میتوانید در صورت لزوم تعویض کنید.

تعمیر و تغییر کابل برق حتماً بایستی توسط نمایندگی ها و یا فردی متخصص صورت پذیرد.



قبل از سرویس پمپ را کاملاً با آب تمیز پر کرده و بشویید. پس از باز کردن قطعات، آنها را با آب بشویید.

در صورت تغییر قطعات، فقط از قطعات یدکی اصلی استفاده نمایید.

جهت انتخاب صحیح قطعات یدکی میتوانید به نمودارهای موجود در سایت داب و یا نرم افزار DNA مراجعه کنید.

در صورت تعمیر دستگاه توسط فردی غیر متخصص و ایجاد خسارت به شخص و تجهیزات و یا استفاده از قطعات یدکی غیر استاندارد،

سازنده محصول هیچ گونه مسئولیتی را قبول نخواهد کرد.

## در صورت سفارش قطعات یدکی توجه داشته باشید که:

- ۱- نوع پمپ را مشخص کنید.
- ۲- شماره سریال و سال تولید محصول را اعلام نمایید.
- ۳- نام و شماره مرجع قطعه یدکی مورد نظر را مشخص کنید.
- ۴- تعداد سفارش را نیز مشخص کنید.

بایستی هر ۳۰۰۰ ساعت کار کرد و یا حداقل یکبار در سال عملکرد پمپ چک شود. در صورت پمپاژ سیالات گل آلود و لجن آنها، بایستی کنترل وضعیت عملکرد پمپ در فواصل کوتاه تری انجام پذیرد.

• **مصرف برق:** پلاک شناسایی پمپ را مطالعه کنید.

• **سطح روغن:** در صورت استفاده از پمپ جدید و یا پس از تعمیر و تغییر سیل شفت، باید پس از یک هفته کارکرد، سطح روغن و آب موجود در پمپ بررسی شود. چنانچه مقدار آب موجود در محفظه روغن بیش از 20% باشد، باید سیل شفت را عوض کنید.

روغن محفظه نیز باید پس از هر ۳۰۰۰ ساعت کارکرد و یا یکبار در سال عوض شود.

• **ورودی کابل:** از نفوذ ناپذیری و عدم پوسیدگی و خمیدگی کابل اطمینان حاصل نمایید.

• **قطعات پمپ:** پروانه، محفظه پمپ و غیره را بررسی کرده و در صورت نیاز آنها را تغییر دهید.

• **بلبرینگها:** چنانچه پمپ صدای زیادی تولید کرده و با فشار و سنگین کار میکند، باید بلبرینگها را عوض کنید.

که در این صورت نیاز به سرویس کامل دستگاه میباشد. این کار باید توسط افراد متخصص پمپ داب صورت پذیرد.

بروز نقص در بلبرینگها باعث کاهش ایمنی پمپ های ضد انفجار میشود. 

• **اورینگها و قطعات مشابه**

در صورت تعمیر و تعویض اورینگها و سیل، بایستی حتما شیار آنها کاملا تمیز شوند.

قطعات پلاستیکی نباید به هیچ وجه مجددا مورد استفاده قرار گیرند. 

پمپهای ضد انفجار بایستی هر یکبار در سال توسط افراد متخصص بررسی شوند. 

• **تعویض روغن**

پس از هر ۳۰۰۰ ساعت کارکرد و یا یکبار در سال و با تعویض سیل شفت بایستی روغن محفظه تعویض شود.

هنگام شل کردن پیچ های محفظه روغن، مراقب فشار داخل محفظه باشید و تا زمانی که فشار کاملا تخلیه نشده است، پیچ ها را باز نکنید. 

• **تخلیه روغن:**

۱- پمپ را بر روی سطحی صاف قرار دهید بصورتی که پیچهای روغن بطرف پایین باشند.

۲- در زیر پیچ ظرف مناسبی (تقریباً ۱ لیتری) قرار دهید.

دور ریزی روغن سوخته و استفاده شده باید با رعایت قوانین زیست محیطی صورت پذیرد. 

۳- پیچهای پایینی را باز کنید.

۴- سپس پیچهای بالایی را باز کنید. در صورت کارکرد دراز مدت پمپ، عدم تخلیه فوری روغن پس از استفاده از پمپ و یا زمانی که روغن دارای

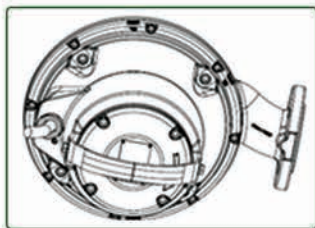
رنگی سفید مایل به خاکستری شبیه رنگ شیر باشد، نشان دهنده وجود آب در روغن میباشد. چنانچه مقدار آب موجود در روغن بیش از

20% باشد، نشان دهنده خرابی سیل شفت بوده و باید تعویض گردد.

در غیر این صورت موتور آسیب میبیند. در صورتی که مقدار روغن پایین تر از مقدار تعیین شده باشد سیل شفت خراب بوده و باید تعویض گردد.

۵- واشر پیچ ها را کاملا تمیز کنید.





۱- پمپ را بچرخانید به گونه ای که یکی از دو سوراخ تعبیه شده در حالت عمودی رو به بالا قرار گیرد.

۲- روغن را درون محفظه بریزید. مقدار مکفی روغن بوسیله سوراخ تهویه هوا محفظه (که دقیقا کنار سوراخ پرکننده قرار دارد) مشخص میشود.

به محض بیرون ریختن روغن از سوراخ تهویه هوا، محفظه پر شده و مقدار روغن کافی میباشد.

۳- واشر پیچها را عوض کنید.

در جدول زیر مقدار ظرفیت روغن پمپهای FKV و FKV مشخص شده اند. روغن باید از نوع **ESSO MARCOL 152** باشد.

نوع موتور	[1] مقدار روغن
قطبی 2.2kw4 تا / قطبی 3kw2	0.5 Lit
قطبی 3kw4 از / قطبی 4kw2 از	0.95 Lit

۸-۲ سرویس و تعمیرات ویژه

نگهداری ویژه پمپ بایستی توسط نمایندگی های مجاز پمپ داب صورت پذیرد.

۸-۳ پمپهای آلوده



پمپهایی که جهت پمپاژ سیالات سمی و آلوده و خطرناک برای سلامتی بدن بکار میروند، جزو گروه پمپهای آلوده محسوب میشوند.

در صورت نیاز به تعمیر پمپهای آلوده و قبل از ارسال آنها، باید ابتدا ویژگی های سیال پمپاژ شونده را به تعمیر کار توضیح دهید.

در غیر این صورت ممکن است از تعمیر پمپ امتناع کنند. لذا در صورت استفاده از پمپهای آلوده و در زمان ارسال آنها جهت تعمیر، حتما

نوع سیال پمپاژ شونده را برای نمایندگی توضیح دهید. قبل از تحویل پمپ حتما آن را به بهترین شکل تمییز کنید. جهت آشنایی با شیوه

نظافت پمپهای آلوده میتوانید به وب سایت [www.Dabpumps.com](http://www.Dabpumps.com) مراجعه نمایید.

۹- عیب یابی



قبل از رفع هرگونه عیب، از قطع جریان برق و عدم حرکت قطعات پمپ اطمینان حاصل کنید.

تمامی نکات ایمنی مربوط به پمپهای ضد انفجار بایستی رعایت شوند.

برطرف کردن نقص دستگاه در محیطهای قابل اشتعال ممنوع میباشد.

نوع نقص	علت	رفع نقص
وجود نقص در الکترو پمپ	کاهش جریان موتور	اتصالات، شبکه برق و فیوزها را چک کنید
	کاهش مقدار ولتاژ	مقدار ولتاژ را اندازه گیری کنید
	فعال بودن سیستم محافظتی ضد گرم شدن الکتروموتور	موتور را خنک کرده و مجددا سیستم محافظتی را چک کنید
	عدم هشدار سنسورهای کنترل سطح سیال	سطح سیال را اندازه گیری کرده و مجددا سنسورها و الکترودها را چک کنید
	دو فازه شدن	اتصال فازها را چک کنید
	انسداد پروانه	رفع نقص کرده و پروانه را کاملا تمییز کنید (با نمایندگی مجاز تماس حاصل کنید)
	وجود نقص در موتور	با نمایندگی مجاز تماس بگیرید
خاموش نشدن پمپ علیرغم دمای بالای سیم پیچی	مقدار ولتاژ بین دو فاز موتور را اندازه گیری کنید	مقدار ولتاژ بین دو فاز موتور را اندازه گیری کنید
		تولانس، ۰-۱% ۰-۶%
		برگرداندن مقدار ولتاژ به مقدار استاندارد.
	عدم گردش پروانه در جهت صحیح	دو تا از فازها را با یکدیگر جابجا کنید
	دو فاز شدن	اتصالات را مجددا تنظیم کنید.
	کاهش مقدار ولتاژ	تنظیم مقدار ولتاژ
	اتصال کوتاه - نشستی زمین در کابل های برق	تعمیر اشتباه وسیله (در صورت لزوم با نمایندگی تماس بگیرید)
	دمای بالای سیال پمپاژ شونده	از انتخاب صحیح پمپ اطمینان حاصل کنید.

	غلظت بالای سیال	رقیق بودن سیال از انتخاب صحیح پمپ اطمینان حاصل کنید.
	خشک کار کردن الکتروپمپ	طخ سیال مخزن و سنسور های اندازه گیری را چک کنید
	بروز نقص در سیستم محافظتی حرارتی	سیستم را تعمیر کنید
مصرف بالای برق بیش از مقدار استاندارد	اورلود شدن بواسطه انسداد پمپ	رفع نقص کرده پمپ را تمییز کنید
	غلظت بالای سیال	رقیق بودن سیال از انتخاب صحیح پمپ اطمینان حاصل کنید.
	اورلود شدن بواسطه انسداد دستگاه	رفع نقص کرده و پمپ را تمییز کنید
	عدم گردش پروانه در جهت صحیح	دو تا از فازها را جابجا کنید
عدم آبرسانی مناسب	استفاده از شب خارج از دامنه شارژد تعریف شده	مشترک شب را تک کرده و در صورت لزوم فشار خروجی را افزایش دهید
	مسدود شدن پروانه ، لوله ساکشن و یا لوله خروجی	پمپ را با دقت تمییز کنید
	فرسودگی پمپ یا پروانه	تعمیر و یا تعویض کنید
	عدم گردش پروانه در جهت صحیح	دو تا از فازها را جابجا کنید
	وجود هوا یا گاز در سیال	ابعاد مخزن را بزرگتر کرده و یا گاز سیال را خارج کنید
	هوا در پمپ	هوای داخل پمپ را تخلیه کنید

و در پایان در صورتیکه از تابلوهای تولیدی اسپیکو که بر ای همین منظور طراحی و ساخته شده است استفاده نمایید ، نه تنها تمامی کنترلرهای جانبی

میتواند به آن اضافه شود بلکه تمامی حفاظت های مختلف را از پمپ انجام میدهید .میتوانید برای اطلاعات بیشتر به اطلاعات تابلو در سایت

[www.spicoir.com](http://www.spicoir.com) محصولات تولیدی مراجعه و تابلو کنترلرهای تولیدی را ملاحظه نمایید .