



**IN@OUT**  
کارکرد: خشک و یا مستغرق



# اسپیکو

پدیده‌های نو در تکنولوژی سیالات  
www.spico.ir  
info@spicoir.com

**۶ ماه ضمانت**  
6 Months Guaranty

## SH,SV

### پمپ‌های امدادی اسپیکو برای انتقال سیلاب‌های حاوی مواد جامد و معلق

(با قابلیت کنترل از راه دور)

### SV-20



### SV-20-T

### SH-16



### خصوصیات و موارد استفاده

پمپ‌های امدادی سری SH با در نظر گرفتن شرایط ویژه برای کارهای امدادی و موارد غیر مترقبه با قابلیت کارکرد بصورت مستغرق و خشک، بصورت خود مکش برای تخلیه سیلابهای شهری و همچنین انتقال لجنهای حاوی مواد جامد و معلق طراحی و ساخته می شود.

این محصول با شرایط قرارگیری در سبب مخصوص بعنوان ابزاردائمی واحدهای امداد رسانی قابلیت جاسازی در ماشینهای مخصوص امداد رسانی همچون ماشینهای آتش نشانی را دارد و با وجود ابزارهای همراه آن ، با قابلیت کارکرد بصورت‌های مختلف ، کمک بسزایی در سرعت بخشیدن به امداد رسانی را انجام می دهد .

این محصول تحت نظر متخصصین امداد رسانی آزمون و عملکرد آن مورد بررسی و تأیید قرار گرفته است .  
و امید است بتواند ابزاری برای کمک رسانی و خدماتی برای کلیه مردم درگیر سیلاب ها قرار گیرد .



پمپ فوق تحت استانداردهای ملی ایران ISIRI 1562-1، ISIRI 1562-2-41، (ایمنی محصول) ISIRI 5202 (ساختار پمپ)، ISIRI 7818 (کنترل عملکردی) و استانداردهای بین المللی CE اروپا IEC-60335-1 و IEC-60335-2-41 و ISO 9906 استاندارد ایمنی و عملکردی اروپایی و استاندارد مدیریت کیفیت ایزو ISO 9001-2015 از شرکت توف آلمان (TUV NORD) در کارخانه شرکت اسپیکو طراحی و ساخته می شود .



## خصوصیات پمپ:

## SH,SV (SEWAGE PUMP)



← قابلیت کارکرد بصورت مستغرق و خشک.  
 ← از خصوصیات بارز این پمپ استفاده از پروانه ی تک کانالی غیر قابل انسداد با توانایی ایجاد دبی بالا و با قابلیت عبور مواد جامد تا قطر 65 میلیمتر میباشد که این مشخصه، بهره وری پمپ را در واحد های امدادی و آتشنشانی جهت تخلیه سیلاب ها و شرایط غیر مترقبه فوق العاده بالا برده است.  
 ← کلیه قطعات تشکیل دهنده ی پمپ از آلومینیوم آلیاژی و پروانه آن از جنس برنز و کلیه پیچ های متعلقه از جنس فولاد زنگ نزن (استنلس استیل) ساخته شده است.  
 ← کلیه قطعات ریخته گری شده توسط متخصصین آلیاژسازی شده تا مک و سوسه در قطعات وجود نداشته باشد. با این وجود شرکت اسپیکو کلیه قطعات حساس ریخته گری شده خود را توسط رزین مخصوص ، نش گری می نماید تا بدینوسیله درصد نفوذ آب به داخل الکتروموتور به صفر برسد.  
 ← پس از ساخت و آزمایش نهایی کلیه ی قسمت های آلومینیومی قبل از رنگ در حوضچه های مخصوص چربی گیری و سپس اسید کاری شده تا در مقابل خوردگی و نمک های محلول در آب مقاومت زیادی داشته باشند.

← استفاده از رتور و استاتور و همچنین سیم پیچی مخصوص با کلاس حرارتی Class F ساخت شرکت ایتالیایی **Metra s.p.a** همراه با ترموگارد آلمانی شرکت **Thermic** و استفاده از خازنهای ایتالیایی ، ساخت شرکت **Ducati S.P.A** ، سیل های مکانیکی ایتالیایی ساخت شرکت **Umbra s.p.a** ، واشرهای لرزه گیری ایتالیایی ساخت شرکت **Filtomatic s.p.a** و بلبرینگ های ژاپنی ساخت شرکت **Nachi** ، پمپ های تولیدی اسپیکو را با توجه به ساختار ولتاژ ایران با کیفیت فوق العاده و با استاندارد اروپایی به مصرف کنندگان عرضه می کند.  
 ← در طراحی پمپهای اسپیکو برای کیفیت بهتر و مطمئن تر و بالا بردن عمر سیل های مکانیکی ، محفظه ای مملو از روغن غیر سمی مخصوص بین پمپ و الکتروموتور در نظر گرفته شده است که توسط یک جفت سیل مکانیکی مخصوص "سیلیکون کارباید" و دو عدد کاسه نمد روغن کاملاً آب بندی می شود.



← استفاده از کابل مخصوص با کد **07BQ-F** به طول 20 متر ساخت شرکت **Ariston cavi s.p.a** (با قابلیت غیر قابل چسبندگی مواد دارای دو شاخه برق مخصوص 16 آمپری با کلاس محافظتی **IP 68**.)

← دارای تابلو کنترل و جعبه خازن راه انداز ، با کلاس **IP 66** با ریموت کنترل از راه دور، این تابلو دارای انبرک برای اتصال به زمین می باشد که در محل هایی که سیم ارت موجود نیست می توان جهت حفاظت، انبرک را به لوله آب شهری و یا یک سازه فلزی ساختمان متصل کرد.

← دارای هیدرانت های 3 اینچ و تبدیل 3 اینچ به 2 1/2 اینچ با کیفیت فوق العاده مناسب برای عملکردهای سریع و اتصال فوری شیلنگهای برزنتی سازمانی و خرطومی قابل انعطاف.  
 ← دارای زانویی 90° مخصوص جهت مکش آب از کف منازل.



← دارای آچار هیدرانت جهت باز و بسته نمودن سریع و راحت کوبلینگ های 1 تا 5 اینچ و شیر های آتشنشانی.  
 ← در مدل های **SH** پمپ در سبد استیل نصب گردیده که قابلیت جاسازی مطمئن و کم حجم در ماشینهای امدادی و شرایط حمل بصورت تک نفره و دو نفره را دارد.

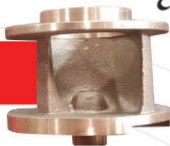
← این سبد دارای لرزه گیر لاستیکی بوده که در هر مکانی بدون نیاز به شرایط نصب قابلیت کارکرد مناسب و بدون لرزش را دارد.  
 ← مدل های **SV** با نصب چهار پایه و دسته مخصوص برای کارکرد بصورت عمودی برای تخلیه فاضلاب ها بصورت مستغرق در مدل های تکفاز و سه فاز طراحی و ساخته شده است.  
 ← کلیه تولیدات اسپیکو دارای یک سریال مشخص می باشد که شماره شناسایی پمپ محسوب می گردد که بر روی بدنه حکاکی شده است.  
 ← شرایط ارائه آموزش به پرسنل امدادی برای استفاده سریع و همچنین رفع موانع اولیه در واحد آموزش اسپیکو بصورت رایگان صورت می گیرد.  
 ← پمپ فوق تحت استانداردهای ملی ایران **ISIRI:1562-1** ، **ISIRI:1562-2-41** ، **ISIRI 5202** (ایمنی محصول) **ISIRI 7818** (کنترل عملکردی) و استانداردهای بین المللی **IEC-60335-1** و **IEC-60335-2-41** استاندارد عملکردی اروپایی (مورد استفاده در CE اروپا) در کارخانه شرکت اسپیکو طراحی و ساخته میشود.  
 ← کلیه تولیدات شرکت اسپیکو با توجه به شرایط مندرج در کارت ضمانت همراه به مدت 6 ماه تمام از تاریخ فاکتور و یا یک سال از تاریخ تولید، گارانتی میگردد.

توجه : توصیه می شود برای حفاظت و راه اندازی پمپهای سه فاز حتماً از تابلو های مخصوصی که برای این پمپ طراحی و ساخته شده است ، استفاده نماید .

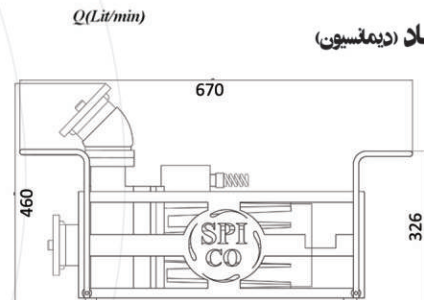
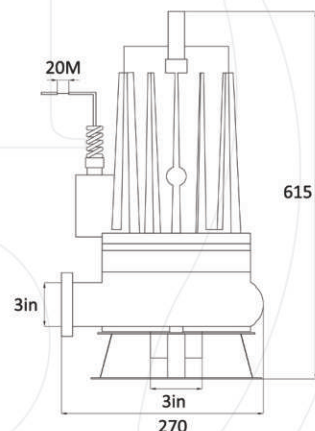
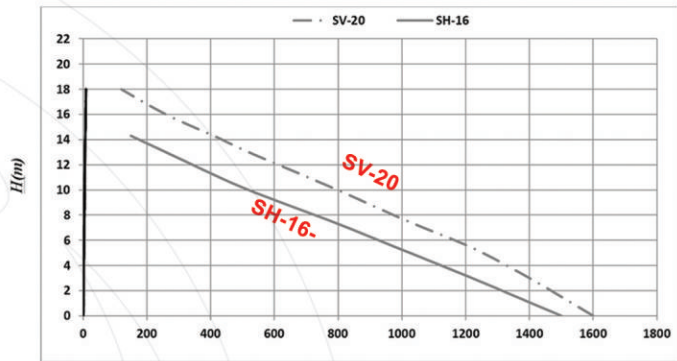
### مختصی میزان آبدهی - ارتفاع

### مشخصات فنی:

## پروانه مدل: S کانالی



	SH-16-1	SV-20-1	SV-20-3	
V	220	220	380	ولتاژ
inch	3	3	3	خروجی
m	16.5	20	20	حداکثر ارتفاع
Q(l/min)	1500	1600	1600	حداکثر آبدهی
P1 (KW)	3	4	4	قدرت
A	15	19	7.5	حداکثر آمپر
rpm	2800	2800	2800	دور
µF	80	100	—	خازن
KG	43	42	39	وزن



www.spico.ir  
 www.spicoir.com  
 info@spicoir.com

