



پدیده‌های نو در تکنولوژی سیالات
www.spico.ir

اسپیکو

۶ ماه ضمانت

6 Months Guaranty



P-12 2" inch

مخصوص پمپاژ لجنهای غلیظ (حاوی مواد ساپنده)



خصوصیات و موارد استفاده

پمپ لجن کش ۲ اینچ مدل P-12 با پروانه جریان مخلوطی و سیلهای سیلیکون کار باید با توجه به بهره گیری از استانداردهای بین المللی همچون استاندارد مدیریت کیفیت ISO 9001-2008 و همچنین داشتن استاندارد بین المللی CE اروپا تحت دستورالعمل های BS-EN-ISO 9906, EN-ISO 60335-2-41, EN-ISO 60335-1 و نیز داشتن استاندارد ملی ایران با توجه به دستورالعمل های تعیین شده ISIRI 1562 -2-41, ISIRI 1562 -1, ISIRI 7817 و نیز داشتن استاندارد آزمایشگاه معتبر و مجهز سیالات زیر نظر استاندارد مخصوص ISO -IEC 17025 - 2005 در پروژه های مهندسی فاضلاب و دفع آبهای زائد و فاسد صنعتی ، خانگی و انتقال سیالات با زبری متوسط که باعث مسدود شدن مجاری می شوند همانند مواد له شده در مایعات کاربرد بسیار مطلوبی دارد و میتواند مواد جامد معلق را تا قطر ۱۵ میلی متر براحتی انتقال دهد . این پمپ در صنعت سنگبری و کارخانجات شن شویی ، پروژه های ساختمانی و نیز تصفیه خانه ها مورد استفاده قرار میگیرد .

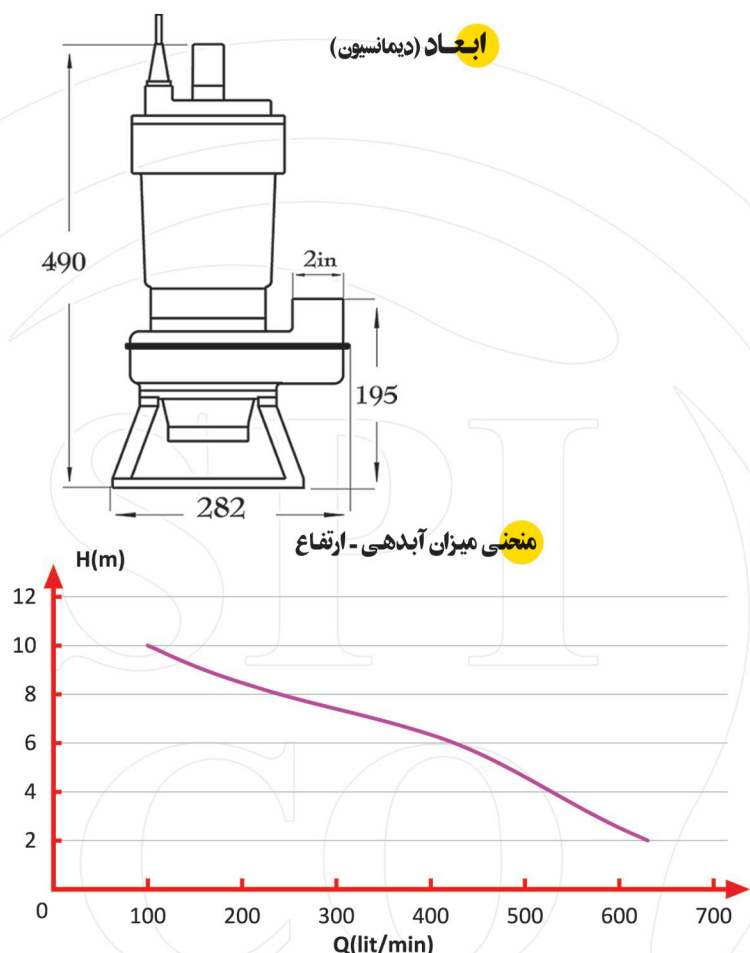




مشخصات فنی:

- ← پمپ لجنکش اسپیکو با دهانه خروجی ۲ اینچ با دور ۲۸۰۰ دور در دقیقه و ولتاژهای 220V و 380V ، با توجه به نوع پروانه جریان مخلوطی برای انتقال مایعات ولجنهای غلیظ محتوی مواد جامد ریز و مواد له شده و یا مواد ساینده بصورتی طراحی شده است که با قدرت ۱/۵ کیلووات قابلیت انتقال لجنهایی با غلظت ۱/۵ برابر آب را دارد .
- ← بدنه و پروانه و متعلقات اصلی پمپ لجن کش از چدن مخصوص داکتیل با آلیاژ GGG40 ساخته شده است. ساخته شده که در مقابل ضربه و خوردگی دارای مقاومت زیادی می باشند .
- ← در کلیه پمپهای اسپیکو از کابل مخصوص لاستیکی از نوع H07RN8 - F از شرکت **Aristoncavi S.P.A** ایتالیا برای استقامت زیاد در مقابل رطوبت و نمکهای محلول در سیال و همچنین محیط اسیدی و یا بازی لجنها استفاده شده است .
- ← کلیه قطعات ریخته گری شده توسط متخصصین آلیاژ سازی شده تا مک و سوسه در قطعات وجود نداشته باشد ، با این وجود شرکت اسپیکو کلیه قطعات حساس ریخته گری شده خود را توسط رزین مخصوص ، نشتی گیری می نماید تا بدینوسیله درصد نفوذ آب به داخل الکترو موتور به صفر برسد .
- ← استفاده از سیلهای مکانیکی ضد سایش (سیلیکون کارباید) با کیفیت مناسب که عمر پمپ را بالا برده است.
- ← استفاده از شفت و پیچهای استنلس استیل که مقاومت زیادی در مقابل زنگ زدگی و خوردگی دارند .
- ← استفاده از رتور و استاتور ایتالیایی ساخت شرکت **METRA S.P.A** با سیم پیچی مخصوص همراه با اورلود حرارتی آلمانی شرکت **Thermic** در مدل های تکفاز، استفاده از خازنهای ایتالیایی ساخت شرکت **Ducati.S.P.A** ، سیلهای مکانیکی ایتالیایی ساخت شرکت **Umbra.S.P.A** ، واشرهای لرزه گیری ایتالیایی ساخت شرکت **Filtomatic.S.P.A** و بلبرینگهای ژاپنی ساخت شرکت **Nachi** کیفیت پمپهای تولیدی اسپیکو را با توجه به ساختار ولتاژ ایران با کیفیت فوق العاده برتر و داشتن استاندارد اروپایی **CE** و استاندارد ملی ایران به مصرف کنندگان عرضه می کند .
- ← در طراحی پمپهای اسپیکو برای کیفیت بهتر و مطمئن تر و بالا بردن عمر سیلهای مکانیکی محفظه ای مملو از روغن مخصوص غیرسمی بین پمپ و الکتروموتور در نظر گرفته شده است که توسط ۲ عدد سیل مکانیکی مخصوص و ۲ عدد کاسه نمذ روغن کاملاً آب بندی می شود که شرایط نفوذ پذیری آب به داخل پمپ را به صفر می رساند و امکان باز دید روغن داخل آن توسط پیچ آلن نمره ۸ در بغل و پایین پمپ امکان پذیر است. (لازم به ذکر است که روغن مورد استفاده از نوع پارافین خوراکی جهت جلوگیری از آلودگی محیط زیست و مطابق استاندارد **ISO-14001** استفاده شده است.)
- ← کلیه پمپ های تکفاز مجهز به سیستم **Thermo Guard** برای محافظت از سیم پیچی طراحی و ساخته شده است.
- ← کلیه پمپهای اسپیکو دارای یک سریال مشخص می باشند که شماره شناسایی پمپ محسوب می گردد که بر روی بدنه حکاکی شده است.
- ← کلیه تولیدات شرکت اسپیکو با توجه به شرایط مندرج در کارت ضمانت همراه ، به مدت ۶ ماه تمام از تاریخ فاکتور و یا یک سال از تاریخ ساخت گارانتی می گردد .

توجه: توصیه می شود برای حفاظت و راه اندازی این نوع پمپ حتماً از تابلوهای مخصوصی که برای این پمپ طراحی و ساخته شده است، استفاده نمایید.



پروانه مدل: P



	P-12-3	P-12-1	
V	380	220	ولتاژ
inch	2	2	خروجی
m	12	12	حداکثر ارتفاع
Q(l/min)	720	720	حداکثر آبدهی
P1 (KW)	1.5	1.7	قدرت
A	2.8	8.5	حداکثر آمپر
rpm	2800	2800	دور
µF	---	40	خازن
KG	33	33	وزن

