



موتورهای شناور 12 اینچ سری TR12

Submersible Motor 12" Series

موتورهای شناور آسنکرون دو قطبی و یا چهار قطبی دوازده اینچ با سیم پیچی قابل تعمیر و کاوری از جنس استنلس استیل **AISI 316** بوده و دارای ساپورتی از جنس چدن رنگ شده میباشند .
 کف گردها و بوشهای کرینی توسط ترکیبی از آب و گلیکول خنک شده و روغن کاری می شود .
 مجهز به روتور قفس سنجابی که بر روی کف گردهای خود محور از نوع مدل **Mitchell** نصب شده است.
 در صورت درخواست، موتورهایی از جنس تمام استنلس استیل **AISI316** و **AISI904** نیز موجود می باشند.
 مقدار دامنه فرکانس : **30Hz – 50/60 Hz**

موتور مجهز به **8** متر کابل تک رشته ای میباشد که مستقیماً به سیم پیچی متصل میشود .
 موتورهایی با قابلیت استارت مستقیم و یا ستاره-مثلث نیز تولید میگردند .
 کابل مورد استفاده دارای استانداردهای **ACS, WRAS** و **KTW** میباشد .
 به صورت سفارشی سنسورهای دما از نوع **PT100** و **PTC** به آن اضافه میگردند.
 تهیه و استفاده از سیستم محافظتی اورلود بر عهده خود کاربر می باشد .
 (میتوانید از تابلو کنترلرهای دیجیتالی اسپیکو استفاده نمایید).



12" asynchronous two-poles or four-poles submersible motor, rewindable-type with external shell made in AISI 316 stainless steel and supports in cast iron with paint coating (standard version).

Cooling and lubrication of the thrust bearings assembly and carbon bushes is provided by a mixture of water and glycol.

Squirrel-cage rotor mounted on Mitchell self-centering thrust bearing.

The motor is available also in full stainless steel AISI 316 version or AISI 904 version .on request its available also a version suitable for use with variable frequency drive (30Hz-50/60Hz).

The motor is equipped with 8 meters single-core cables directly connected with the windings and, and its available with DOL or STAR-DELTA starting type. The cable is certified ACS, WRAS and KTW.

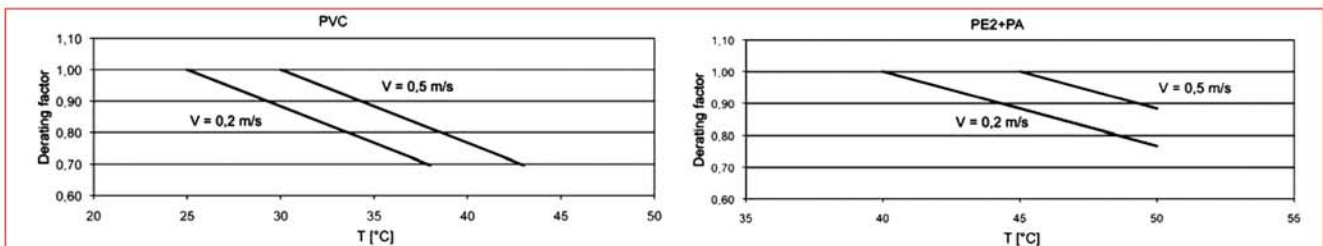
Overload protection must be provided by user. On request PT100 and PTC temperature sensors are available.

اطلاعات فنی	
فلنج	12
کلاس محافظتی	IP58-IP68
جریان خنک کننده	0.5 m/s
تلرانس ولتاژ	+6% / -10%
حداکثر تعداد استارت دستگاه	5/h
حداکثر عمق قوطه وری (کارکرد)	300 m
حداکثر فشار کارکرد	60 bar
قدرت دستگاه در صورت نصب به صورت افقی	200 HP – 260 HP



3GF	4GG	4TW	6GF							
3GS	4GX	4TWX	6GX	TR6	TR8	TR10	TR12	TR14	ACCESSORIES	

نمودار نشان دهنده حداکثر دما در مقدار سرعت خاص



در موتورهای مدل TR12220kw PE2+PA و 250kw PE2+PA 50 Hz و تمامی TR12 60Hz، حداکثر دمای سیال 10°C پایین تر از مقدار دمای مندرج در جدول میباشد.

قطعات تشکیل دهنده Components

استاتور با سیم پیچی قابل تعمیر که در داخل پوسته ای از جنس استنلس استیل **AISI 316** قرار داده شده است. در مدل استاندارد، سیم پیچی ها از جنس مس بوده و با **PVC** عایق بندی شده اند. در صورت درخواست و جهت کاربردهای خاص میتوانید از سیم پیچی های با عایق **PE2+PA** نیز استفاده نمایید.



(Stator is rewindable type and its inserted in an AISI 316 stainless steel outer shell in the standard version the windings are made in copper insulated by PVC On request its available the PE2+PA windings for special applications such as the use with a variable frequency drive.

کف گردها از نوع مدل **Mitchell** که دارای صفحاتی از جنس استنلس استیل میباشد. روکش کف گردها از جنس لاستیک است. دیسکها از جنس استنلس استیل میباشد.



Mitchell type thrust bearing unit consisting of tilting pads in stainless steel covered by rubber and stainless steel disc.

(جهت چرخش یکطرفه) **7000N** (جهت چرخش دوطرفه) **35000N**
Upthrust : **15000N**

شفت از جنس استنلس استیل بوده و قسمت انتهایی آن دارای سیستم کوپلینگ میباشد. رتور قفس سنجایی که از جنس مس می باشد. در مدل های استاندارد تمامی موتورها مجهز به یک سیل مکانیکی از نوع سرامیک / کربنی میباشد. در صورت درخواست میتوانید از سیل مکانیکی سیلیکون / کارباید و همچنین یک کاسه نمد (کلاس محافظتی **IP68**) نیز استفاده نمایید.



Shafts made of stainless steel with end part with key coupling.

Squirrel-cage rotor made in copper.

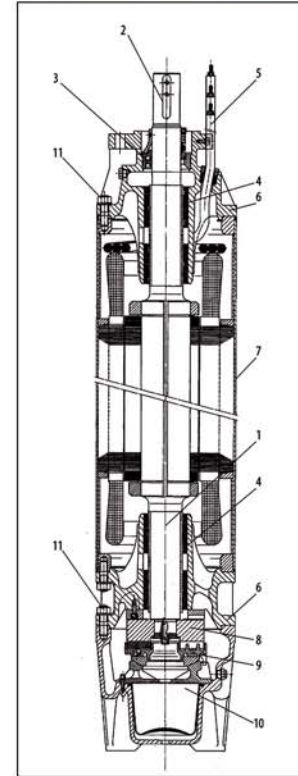
in the standard version the motor is equipped with a ceramic/carbon mechanical seal .

on request its available the silicon carbide(SiC/SiC) mechanical seal .

on request the motor can be are equipped also with a lip seal (granting the IP 68 insulation) .



شماره	نام قطعه	مدل STD	مدل 316SS	904SS
۱	شفت	استنلس استیل	استنلس استیل	استنلس استیل
۲	انتهای شفت	استنلس استیل AISI 904	استنلس استیل AISI 316	استنلس استیل AISI 904
۳	سیل مکانیکی	سرامیک/کربن	Sic/Sic	Sic/Sic
۴	بلیزینگ	استنلس استیل / NBR	استنلس استیل / NBR	استنلس استیل / NBR
۵	کابل	EPDM	EPDM	EPDM
۶	قطعات ساختاری	چدن	استنلس استیل AISI 316	استنلس استیل AISI 904
۷	پوشش بیرونی	استنلس استیل AISI 316	استنلس استیل AISI 316	استنلس استیل AISI 904
۸	قسمت گردنده کف گرد	استنلس استیل	استنلس استیل	استنلس استیل
۹	قسمت ثابت کف گرد	استنلس استیل / NBR	استنلس استیل / NBR	استنلس استیل / NBR
۱۰	دیافراگم	EPDM	EPDM	EPDM
۱۱	پیچ و مهره	استنلس استیل AISI 304	استنلس استیل AISI 316	استنلس استیل AISI 904



DIMENSIONI - DIMENSIONS - DIMENSIONES

MOTORI TRIFASE - THREE PHASE MOTORS - MOTORES TRIFASICOS

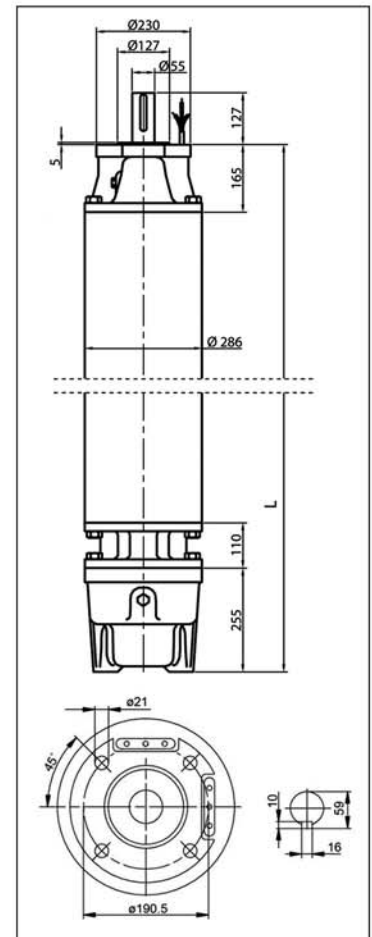
2 POLI - 2 POLES - 2 POLOS

Tipo Type Tipo	P2		L	Peso Weight Peso [Kg]	Spinta assiale Axial thrust Empuje axial [N]
	[hp]	[kW]	[mm]		
50 Hz	200	147	1790	565	70000
	230	170	1880	605	70000
	260	190	1980	650	70000
	300	220	2110	700	70000
	340	250	2280	775	70000

MOTORI TRIFASE - THREE PHASE MOTORS - MOTORES TRIFASICOS

4 POLI - 4 POLES - 4 POLOS

Tipo Type Tipo	P2		L	Peso Weight Peso [Kg]	Spinta assiale Axial thrust Empuje axial [N]
	[hp]	[kW]	[mm]		
50 Hz / 60 Hz	100	75	1660	515	70000
	125	92	1790	565	70000
	150	110	1880	605	70000
	180	132	2110	700	70000
	200	147	2210	750	70000





3GF 3GS	4GG 4GX	4TW 4TWX	4OL	6GF 6GX	TR6	TR8	TR10	TR12	TR14	ACCESSORIES
------------	------------	-------------	-----	------------	-----	-----	------	-------------	------	-------------

اطلاعات الکتریکی (مدل سه فاز دو قطبی 50Hz)

DATI ELETTRICI 50 Hz – ELECTRICAL DATA 50 Hz – DATOS ELÉCTRICOS 50 Hz

MOTORI TRIFASE - THREE PHASE MOTORS - MOTORES TRIFASICOS

2 POLI - 2 POLES - 2 POLOS

P2	V	In	Is/In	P1	N	Cos φ	η	∅	LC	
[hp]	[kW]	[V]	[A]	[W]	[min ⁻¹]		%	[mm ²]	[m]	
200	147	400	290	6,2	167045	2930	0,83	88	4x70	8
230	170	400	329	6,1	193182	2920	0,85	88	4x70	8
260	190	400	371	6,2	215909	2930	0,84	88	4x70	8
300	220	400	424	6,1	250000	2920	0,85	88	4x70	8
340	250	400	481	5,9	284091	2920	0,85	88	4x70	8

اطلاعات الکتریکی (مدل سه فاز چهار قطبی 50Hz)

MOTORI TRIFASE - THREE PHASE MOTORS - MOTORES TRIFASICOS

4 POLI - 4 POLES - 4 POLOS

P2	V	In	Is/In	P1	N	Cos φ	η	∅	LC	
[hp]	[kW]	[V]	[A]	[W]	[min ⁻¹]		%	[mm ²]	[m]	
100	75	380	147	6,5	85227	1450	0,86	88	4x70	8
125	92	380	182	6,5	103371	1450	0,87	89	4x70	8
150	110	380	214	5,8	123596	1450	0,88	89	4x70	8
180	132	380	256	5,8	148315	1450	0,88	89	4x70	8
200	147	380	285	5,9	165169	1450	0,88	89	4x70	8

اطلاعات الکتریکی (مدل سه فاز چهار قطبی 60Hz)

DATI ELETTRICI 60 Hz – ELECTRICAL DATA 60 Hz – DATOS ELÉCTRICOS 60 Hz

MOTORI TRIFASE - THREE PHASE MOTORS - MOTORES TRIFASICOS

4 POLI - 4 POLES - 4 POLOS

P2	V	In (SF)	Is/In	P1	N	Cos φ	η	∅	LC		
[hp]	[kW]	[V]	[A]	[W]	[min ⁻¹]		%	[mm ²]	[m]		
100	75	460	1,15	145	6,5	96910	1750	0,86	89	4x70	8
125	92	460	1,15	180	6,5	118876	1750	0,87	89	4x70	8
150	110	460	1,15	211	5,8	142135	1750	0,88	89	4x70	8
180	132	460	1,15	252	5,8	170562	1750	0,88	89	4x70	8
200	147	460	1,15	281	5,9	189944	1750	0,88	89	4x70	8