

موتورهای شناور 10 اینچ سری TR10 Submersible Motor 10" Series TR10

موتورهای شناور آسنکرون دو قطبی و یا چهار قطبی ده اینچ با سیم پیچی قابل تعمیر و کاورری از جنس استنلس استیل **AISI 316** بوده و دارای ساپورتی از جنس چدن رنگ شده میباشد .

کف گردها و پوشهای کربنی توسط ترکیبی از آب و گلیکول خنک شده و روغن کاری می شود .
مجهز به روتور قفس سنجایی که بر روی کف گردهای خود محور از نوع مدل **Mitchell** نصب شده است .
در صورت درخواست ، موتورهایی از جنس تمام استنلس استیل **AISI316** و **AISI904** نیز موجود میباشد .
مقدار دامنه فرکانس : **30Hz - 50/60 Hz**

موتور مجهز به **8** متر کابل تک رشته ای میباشد که مستقیماً به سیم پیچی متصل میشود .
موتورهایی با قابلیت استارت مستقیم و یا ستاره - مثلث نیز تولید میگردند .
کابل مورد استفاده دارای استانداردهای **ACS,WRAS** و **KTW** میباشد .
به صورت سفارشی سنسورهای دما از نوع **PT100** و **PTC** با آن اضافه میشود .
تهیه و استفاده از سیستم محافظتی اورلود بر عهده خود کاربر می باشد .
(میتوانید از تابلوکنترل های دیجیتال اسپیکو استفاده نمایید.)



10" asynchronous two-poles or four-poles submersible motor, rewindable-typewith external shell made in AISI 316 stainless steel and supports in cast iron with paint coating (standard version).

Cooling and lubrication of the thrust bearings assembly and carbon bushes is provided by a mixture of water and glycol.

Squirrel-cage rotor mounted on Mitchell self - centering thrust bearing.

The motor is available also in full stainless steel AISI 316 version or AISI 904 version .

on request its available also a version suitable for use with variable frequency drive (30Hz-50/60Hz).

The motor is equipped with 8 meters single-core cables directly connected with the windings and, and its available with DOL or STAR-DELTA starting type.

The cable is certified ACS, WRAS and KTW.

Overload protection must be provided by user.

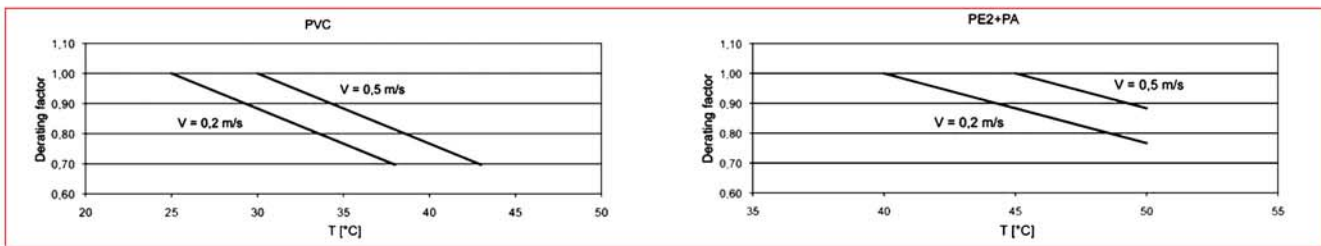
On request PT100 and PTC temperature sensors are available.

اطلاعات فنی	
فلنج	10"
کلاس محافظتی	IP58-IP68
جریان خنک کننده	0.5 m/s
تلرانس ولتاژ	+6% / -10%
حداکثر تعداد استارت دستگاه	8/h
حداکثر عمق قوطه وری (کارکرد)	300 m
حداکثر فشار کارکرد	60 bar
قدرت دستگاه در صورت نصب به صورت افقی	100 HP – 230 HP



3GF	4GG	4TW	6GF							
3GS	4GX	4TWX	6GX	TR6	TR8	TR10	TR12	TR14	ACCESSORIES	

نمودار نشان دهنده حداکثر دما در مقدار سرعت خاص



در موتورهای مدل **TR10 170kw PE2+PA** ، حداکثر دمای سیال 5°C پایین تر از مقدار دمای مندرج در جدول میباشد .

For TR10 170 kW PE2+PA the maximum liquid temperature is 5°C lower than the values stated in the table above. For TR10 190 kW PE2+PA is 10°C lower.

قطعات تشکیل دهنده Components

استاتور با سیم پیچی قابل تعمیر که در داخل پوسته ایاز جنس استنلس استیل **AISI 316** قرار داده شده است .
(در صورت درخواست میتوانید از پوسته هایی از جنس استنلس استیل **AISI 904**) نیز استفاده نمایید .
در مدل استاندارد ، سیم پیچی ها از جنس مس بوده و با **PVC** عایق بندی شده اند .
در صورت درخواست و جهت کاربردهای خاص میتوانید از سیم پیچی های با عایق **PE2+PA** نیز استفاده نمایید .



Stator is rewindable type and its inserted in an AISI 316 stainless steel outer shell (on request AISI 904) .

in the standard version the windings are made in copper insulated by PVC.

On request its available the PE2+PA windings for special applications such as the use with a variable frequency drive .



کف گردها از نوع مدل **Mitchell** که دارای صفحاتی از جنس گرافیت و دیسک هایی از جنس سرامیک میباشد .

Mitchell type thrust bearing unit consisting of tilting pads in stainless steel and graphite disc .

From 100 hp to 260hp :6000N

Upthrust : 12500N

شفت از جنس استنلس استیل بوده و قسمت انتهایی آن دارای سیستم کویلینگ میباشد .
رتور قفس سنجابی که از جنس مس می باشد .

در مدل های استاندارد تمامی موتورها مجهز به یک سیل مکانیکی از نوع سرامیک / کربنی میباشد .

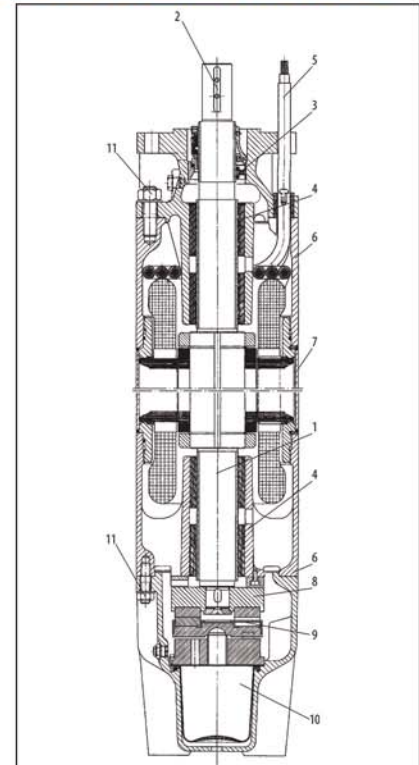
در صورت درخواست میتوانید از سیل مکانیکی سیلیکون / کارباید و همچنین یک کاسه نمد (کلاس محافظتی **IP68**) نیز استفاده نمایید .



Shafts made of stainless steel with end part with key coupling. Squirrel-cage rotor made in copper. in the standard version the motor is equipped with a ceramic/carbon mechanical seal. on request its available the silicon carbide (SiC/SiC) mechanical seal . on request the motor can be are equipped also with a lip seal (granting the IP 68 insulation) .



شماره	نام قطعه	مدل STD	مدل 316SS	904SS
۱	شفت	استنلس استیل	استنلس استیل	استنلس استیل
۲	انتهای شفت	استنلس استیل AISI 316	استنلس استیل AISI 316	استنلس استیل AISI 904
۳	سیل مکانیکی	سرامیک/کربن	Sic/Sic	Sic/Sic
۴	بلیزینگ	گرافیت	گرافیت	گرافیت
۵	کابل	EPDM	EPDM	EPDM
۶	قطعات ساختاری	چدن	استنلس استیل AISI 316	استنلس استیل AISI 904
۷	پوشش بیرونی	استنلس استیل AISI 316	استنلس استیل AISI 316	استنلس استیل AISI 904
۸	قسمت گردنده کف گرد	سرامیک	سرامیک	سرامیک
۹	قسمت ثابت کف گرد	گرافیت	گرافیت	گرافیت
۱۰	دیافراگم	EPDM	EPDM	EPDM
۱۱	پیچ و مهره	استنلس استیل AISI 304	استنلس استیل AISI 316	استنلس استیل AISI 904



DIMENSIONI - DIMENSIONS - DIMENSIONES

MOTORI TRIFASE - THREE PHASE MOTORS - MOTORES TRIFASICOS

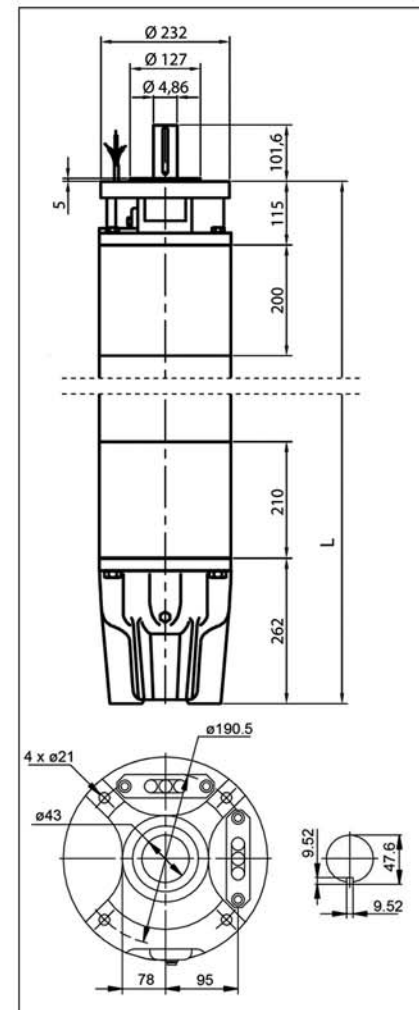
2 POLI - 2 POLES - 2 POLOS

Tipo Type Tipo	P2		L [mm]	Peso Weight Peso [Kg]	Spinta assiale Axial thrust Empuje axial [N]
	[hp]	[kW]			
50Hz / 60Hz	100	75	1400	280	60000
	125	92	1500	330	60000
	150	110	1690	385	60000
	180	132	1870	435	60000
	200	147	2070	500	60000
	230	170	2220	540	60000
	260	190	2400	580	60000

MOTORI TRIFASE - THREE PHASE MOTORS - MOTORES TRIFASICOS

4 POLI - 4 POLES - 4 POLOS

Tipo Type Tipo	P2		L [mm]	Peso Weight Peso [Kg]	Spinta assiale Axial thrust Empuje axial [N]
	[hp]	[kW]			
50Hz / 60Hz	40	30	1270	250	60000
	50	37	1400	280	60000
	60	45	1500	330	60000
	75	55	1690	385	60000
	100	75	1870	435	60000
	125	92	2070	500	60000





اطلاعات الکتریکی (مدل سه فاز دو قطبی 50Hz)

DATI ELETTRICI 60 Hz – ELECTRICAL DATA 60 Hz – DATOS ELÉCTRICOS 60 Hz											
MOTORI TRIFASE - THREE PHASE MOTORS - MOTORES TRIFASICOS											
2 POLI - 2 POLES - 2 POLOS											
P2		V	SF	In (SF)	Is/In	P1	N	Cos φ	η	Ø	LC
[hp]	[kW]	[V]		[A]		[W]	[min ⁻¹]		%	[mm ²]	[m]
100	75	460	1,15	146	5,7	99138	3510	0,84	87	4x50	8
125	92	460	1,15	181	5,5	121609	3510	0,83	87	4x50	8
150	110	460	1,15	213	5,8	143750	3510	0,84	88	4x50	8
180	132	460	1,15	252	5,7	172500	3510	0,85	88	4x50	8
200	147	460	1,15	290	6,2	194310	3520	0,82	87	4x50	8
230	170	460	1,15	338	5,9	224713	3520	0,82	87	4x50	8
260	190	460	1,15	386	6,1	251149	3520	0,79	87	4x50	8

اطلاعات الکتریکی (مدل سه فاز چهار قطبی 50Hz)

MOTORI TRIFASE - THREE PHASE MOTORS - MOTORES TRIFASICOS											
4 POLI - 4 POLES - 4 POLOS											
P2		V	SF	In (SF)	Is/In	P1	N	Cos φ	η	Ø	LC
[hp]	[kW]	[V]		[A]		[W]	[min ⁻¹]		%	[mm ²]	[m]
40	30	460	1,15	62	5,3	40116	1750	0,82	86	4x50	8
50	37	460	1,15	73	5,5	48908	1750	0,86	87	4x50	8
60	45	460	1,15	89	4,6	58807	1750	0,83	88	4x50	8
75	55	460	1,15	109	5,3	71875	1750	0,84	88	4x50	8
100	75	460	1,15	147	5,4	98011	1750	0,83	88	4x50	8
125	90	460	1,15	183	5,3	117614	1750	0,84	88	4x50	8



اطلاعات الکتریکی (مدل سه فاز دو قطبی 50Hz)

DATI ELETTRICI 60 Hz – ELECTRICAL DATA 60 Hz – DATOS ELÉCTRICOS 60 Hz											
MOTORI TRIFASE - THREE PHASE MOTORS - MOTORES TRIFASICOS											
2 POLI - 2 POLES - 2 POLOS											
P2	V	SF	In (SF)	Is/In	P1	N	Cos φ	η	Ø	LC	
[hp]	[kW]	[V]	[A]		[W]	[min ⁻¹]		%	[mm ²]	[m]	
100	75	460	1,15	146	5,7	99138	3510	0,84	87	4x50	8
125	92	460	1,15	181	5,5	121609	3510	0,83	87	4x50	8
150	110	460	1,15	213	5,8	143750	3510	0,84	88	4x50	8
180	132	460	1,15	252	5,7	172500	3510	0,85	88	4x50	8
200	147	460	1,15	290	6,2	194310	3520	0,82	87	4x50	8
230	170	460	1,15	338	5,9	224713	3520	0,82	87	4x50	8
260	190	460	1,15	386	6,1	251149	3520	0,79	87	4x50	8

اطلاعات الکتریکی (مدل سه فاز چهار قطب 50Hz)

MOTORI TRIFASE - THREE PHASE MOTORS - MOTORES TRIFASICOS											
4 POLI - 4 POLES - 4 POLOS											
P2	V	SF	In (SF)	Is/In	P1	N	Cos φ	η	Ø	LC	
[hp]	[kW]	[V]	[A]		[W]	[min ⁻¹]		%	[mm ²]	[m]	
40	30	460	1,15	62	5,3	40116	1750	0,82	86	4x50	8
50	37	460	1,15	73	5,5	48908	1750	0,86	87	4x50	8
60	45	460	1,15	89	4,6	58807	1750	0,83	88	4x50	8
75	55	460	1,15	109	5,3	71875	1750	0,84	88	4x50	8
100	75	460	1,15	147	5,4	98011	1750	0,83	88	4x50	8
125	90	460	1,15	183	5,3	117614	1750	0,84	88	4x50	8