

پمپ های شناور مدل S4



کاربرد

پمپ های شناور مدل S4 به همراه الکترو موتور های شناور داب ، مناسب برای استفاده در چاه ها و مخازنی با دهانه ۴ اینچ و بالاتر ، جهت انتقال و تامین فشار آب در سیستم های آبرسانی خانگی و صنعتی، منابع و مخازن تحت فشار ، آتش نشانی ها، سیستم آبیاری مزارع طراحی شده و میتوانند به همراه سایر تجهیزات شستشو دهنده مورد استفاده قرار گیرند .
با استفاده از این شناورها می توان دامنه وسیعی از مقدار دبی و ارتفاع مورد نظر را تامین کرد .

ویژگیهای ساختاری پمپ

شناورهای S4 از نوع پمپ های سانتریفیوژ چند مرحله ای با پروانه های رادیالی و یا نیمه محوری از جنس تکنوپلیمر بوده که قسمتهای قابل خوردگی آن از جنس استنلس استیل میباشد .
دارای دیفیوژری از جنس تکنوپلیمر بوده که در برابر خوردگی مقاومت بالایی دارد .
رینگهای پمپ از نوعی ماده ترکیبی و مقاوم در برابر فرسایش ساخته شده اند .
پوشش پمپ ، غلاف کابل ، صافی ، شفت و سیستم کوپلینگ از جنس استنلس استیل می باشد .
سپورت متصل کننده و قسمت فوقانی پمپ از جنس استنلس استیل AISI 304 بوده و از یک سوپاپ یکطرفه از جنس استنلس در قسمت فوقانی پمپ استفاده شده است .
طراحی پمپ طبق استاندارد اروپا میباشد .

ویژگیهای ساختاری موتور

موتور دو قطبی آسنکرون که از جنس استنلس استیل AISI 304 بوده و توسط سیال پمپاژ شونده خنک میشود .
مجهز به رتور قفس سنجابی که بر روی قطعه کف گرد فشاری خود محور نصب شده تا از فشار محور بر روی آن جلوگیری شود .

دارای استاتور استوانه ای است که در محفظه ای از جنس استنلس استیل AISI 304L با قابلیت نفوذ ناپذیری هوا و آب قرار گرفته است . (نوع کپسولی)

کلاس محافظتی : IP 68

کلاس عایق حرارتی : F

مقدار ولتاژ استاندارد ورودی : تک فاز (230V / 50 Hz) ، سه فاز (400V / 50 Hz)

دامنه کارکرد : $0.3-24m^3/h$ با حداکثر ارتفاع ۳۲ متر

ویژگیهای سیال پمپاژ شونده : صاف ، تمیز و بدون مواد جامد رسوب شدنی و چسبندگی ، از لحاظ شیمیایی خنثی و به طور کلی نزدیک به خواص آب

رنج دمای سیال : $0^{\circ}C - +40^{\circ}C$

حداکثر مقدار مواد جامد موجود در سیال : $120gr/m^3$

نحوه نصب : به صورت عمودی و در چاهها و مخازنی با دهانه ۴ اینچ و بالاتر

حداکثر تعداد استارت دستگاه : $h/20$

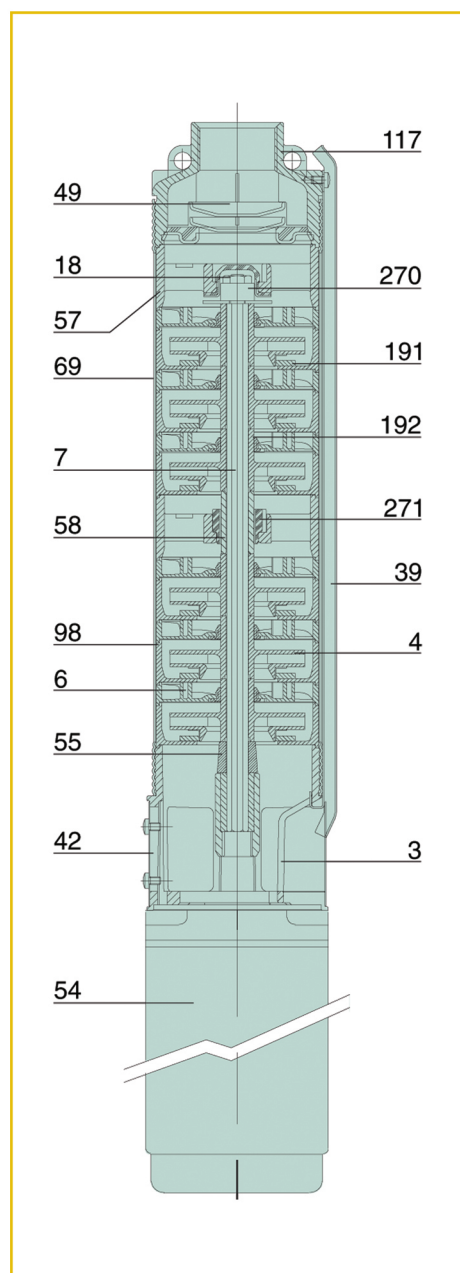
جریان خنک کننده : $8cm/sec$

جهت افزایش تعداد دفعات استارت دستگاه میتوانید به همراه شناورهای تک فاز از تابلو کنترلرهای HS استفاده نمایید .

تابلو کنترلر : تابلو کنترلرهای مورد استفاده برای مدل مدلهای تک فاز و سه فاز مجهز به سیستم کنترل دیجیتال، نمایشگر ولتاژ و آمپر مصرفی و ترمینالهای مخصوص اتصالات الکتریکی بوده و در صورت لزوم قابلیت اتصال به فلوتر و یا کلید تحت فشار را دارا می باشند .

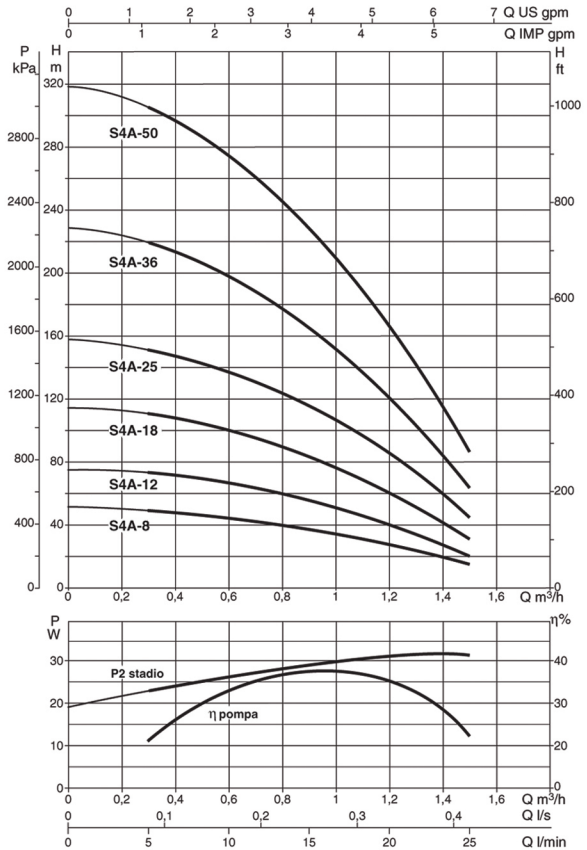
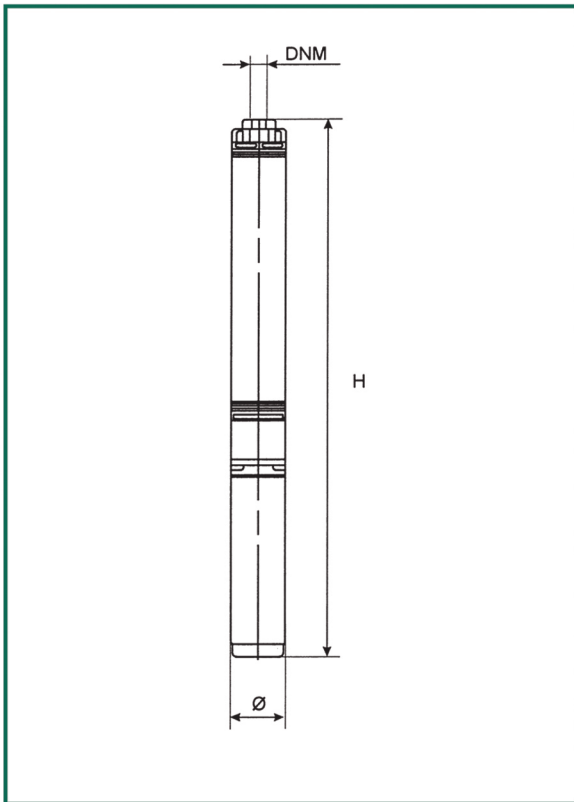


شماره	نام قطعه	جنس
۳	سپورت متصل کننده	استیل 304 AISI
۴	پروانه	تکنوپلیمیر به همراه رینگهای فشاری از جنس استنلس استیل AISI 304
۶	دیفیوزر	تکنوپلیمیر
۷	شفت و کوپلینگ	استنلس استیل 304 AISI
۱۸	پیچ قفل کننده پروانه	استنلس استیل
۳۹	غلاف کابل	استنلس استیل 304 AISI
۴۲	صافی	استنلس استیل
۴۹	سوپاپ	استنلس استیل 304 AISI
۵۵	کوپلینگ	تکنوپلیمیر
۵۷	سپورت	تکنوپلیمیر
۵۸	بوش واسطه (میانی)	استنلس استیل 304 AISI
۶۹	پوشش پمپ	استنلس استیل 304 AISI
۹۸	بدنه دیفیوزر	تکنوپلیمیر
۱۱۷	قسمت فوقانی پمپ	استنلس استیل 304 AISI
۱۹۱	بوش جلویی	نوعی ماده ای ترکیبی و ضد خوردگی
۱۹۲	بوش عقبی	نوعی ماده ای ترکیبی و ضد خوردگی
۲۷۰	بوش گاید فوقانی شفت	لاستیک
۲۷۱	بوش گاید میانی شفت	نوعی ماده ای ترکیبی و ضد خوردگی



S4A

Liquid temperature range: from 0°C to +40°C



MODEL	Ø (mm)	HEIGHT H		DNM	PACK DIMENSIONS (mm)			VOLUME m³	GROSS WEIGHT Kg	
		M single-phase	T three-phase		L/A	L/B	H		M single-phase	T three-phase
S4A-8 M	97	559	—	1" 1/4 G	110	110	770	0,010	11,4	—
S4A-12 M / S4A-12 T	97	659	638	1" 1/4 G	110	110	770	0,010	13	12
S4A-18 M / S4A-18 T	97	808	779	1" 1/4 G	110	110	910	0,011	15,2	13,9
S4A-25 M / S4A-25 T	97	969	948	1" 1/4 G	110	110	1080	0,013	16	16,2
S4A-36 M / S4A-36 T	97	1295	1221	1" 1/4 G	120	120	1590	0,023	21,9	19,2
S4A-50 M / S4A-50 T	97	1636	1563	1" 1/4 G	120	120	1920	0,028	24,8	22,5

MODEL	ELECTRICAL DATA			HYDRAULIC DATA (n ≈ 2850 1/min)						
	POWER SUPPLY 50 Hz	P2 NOMINAL		Q m³/h l/min	0	0,3	0,6	0,9	1,2	1,5
		kW	HP							
S4A-8 M	1x230 V ~	0,37	0,5	H (m)	51	48,6	44,4	37,3	26,8	13,7
S4A-12 M	1x230 V ~	0,37	0,5		76,5	72,9	66,6	55,9	40,2	20,5
S4A-12 T	3x400 V ~*	0,37	0,5		76,5	72,9	66,6	55,9	40,2	20,5
S4A-18 M	1x230 V ~	0,55	0,75		114,8	109,3	99,8	84	60,3	30,8
S4A-18 T	3x400 V ~*	0,55	0,75		114,8	109,3	99,8	84	60,3	30,8
S4A-25 M	1x230 V ~	0,75	1		159,4	151,8	138,7	116,5	83,7	42,7
S4A-25 T	3x400 V ~*	0,75	1		159,4	151,8	138,7	116,5	83,7	42,7
S4A-36 M	1x230 V ~	1,1	1,5		229,5	218,6	200	167,8	120,6	61,6
S4A-36 T	3x400 V ~*	1,1	1,5		229,5	218,6	200	167,8	120,6	61,6
S4A-50 M	1x230 V ~	1,5	2		318,8	303,7	277,4	233,1	167,5	85,5
S4A-50 T	3x400 V ~*	1,5	2	318,8	303,7	277,4	233,1	167,5	85,5	

* 3x230 V ~ available on request.



WATER • TECHNOLOGY

MODEL	CODE	ELECTRICAL DATA				HYDRAULIC DATA																	DNM	WEIGHT Kg
		VOLTAGE 50 Hz	P2 NOMINAL		In A	Q=m³h Q=l/min	0	0,6	1,2	1,5	1,8	2,4	3	4,2	4,8	6	9	11,4	18	24	27			
			KW	HP			0	10	20	25	30	40	50	70	80	100	150	190	300	400	450			
S4 B 48 M	504100472	1x230 V ~	2,2	3	16	297,6	287,1	249,2	217,4	183,4	96											1 1/4" G-F	32,3	
S4 B 48 T	504104342	3x230 V ~	2,2	3	10,2	297,6	287,1	249,2	217,4	183,4	96											1 1/4" G-F	27,5	
S4 B 48 T	504103272	3x400 V ~	2,2	3	5,9	297,6	287,1	249,2	217,4	183,4	96											1 1/4" G-F	27,5	
S4 C 6 M	504100602	1x230 V ~	0,37	0,5	3,3	33		31,8	30,7	29,4	26,4	22,7	13,2									1 1/4" G-F	12	
S4 C 9 M	504100612	1x230 V ~	0,55	0,75	4,6	49,5		47,7	46	44	39,6	34	19,8									1 1/4" G-F	14,2	
S4 C 9 T	504104392	3x230 V ~	0,55	0,75	3,3	49,5		47,7	46	44	39,6	34	19,8									1 1/4" G-F	12,5	
S4 C 9 T	504103412	3x400 V ~	0,55	0,75	1,9	49,5		47,7	46	44	39,6	34	19,8									1 1/4" G-F	12,5	
S4 C 13 M	504100622	1x230 V ~	0,75	1	6,2	71,5		68,9	66,4	63,7	57,2	49,2	28,6									1 1/4" G-F	16,2	
S4 C 13 T	504104402	3x230 V ~	0,75	1	4,1	71,5		68,9	66,4	63,7	57,2	49,2	28,6									1 1/4" G-F	14,5	
S4 C 13 T	504103422	3x400 V ~	0,75	1	2,4	71,5		68,9	66,4	63,7	57,2	49,2	28,6									1 1/4" G-F	14,5	
S4 C 19 M	504100632	1x230 V ~	1,1	1,5	8,6	104,5		100,7	97	93	83,6	71,8	41,8									1 1/4" G-F	18,6	
S4 C 19 T	504104412	3x230 V ~	1,1	1,5	5,7	104,5		100,7	97	93	83,6	71,8	41,8									1 1/4" G-F	17,1	
S4 C 19 T	504103432	3x400 V ~	1,1	1,5	3,4	104,5		100,7	97	93	83,6	71,8	41,8									1 1/4" G-F	17,1	
S4 C 25 M	504100642	1x230 V ~	1,5	2	11	137,5		132,5	128	122,5	110	94,5	55									1 1/4" G-F	25,2	
S4 C 25 T	504104422	3x230 V ~	1,5	2	7,6	137,5		132,5	128	122,5	110	94,5	55									1 1/4" G-F	23,2	
S4 C 25 T	504103442	3x400 V ~	1,5	2	4,4	137,5		132,5	128	122,5	110	94,5	55									1 1/4" G-F	23,2	
S4 C 32 M	504100652	1x230 V ~	2,2	3	16	176		169,6	163	156,8	140,8	120,9	70,4									1 1/4" G-F	27,4	
S4 C 32 T	504104432	3x230 V ~	2,2	3	10,2	176		169,6	163	156,8	140,8	120,9	70,4									1 1/4" G-F	29,5	
S4 C 32 T	504103452	3x400 V ~	2,2	3	5,9	176		169,6	163	156,8	140,8	120,9	70,4									1 1/4" G-F	29,5	
S4 C 39 M	504100662	1x230 V ~	2,2	3	16	214,5		206,7	200	191,1	171,6	147,4	85,8									1 1/4" G-F	38	
S4 C 39 T	504104442	3x230 V ~	2,2	3	10,2	214,5		206,7	200	191,1	171,6	147,4	85,8									1 1/4" G-F	33,5	
S4 C 39 T	504103462	3x400 V ~	2,2	3	5,9	214,5		206,7	200	191,1	171,6	147,4	85,8									1 1/4" G-F	33,5	
S4 C 45 T	504104452	3x230 V ~	3	4	14,3	247,5		238,5	229	220,5	198	170,1	99									1 1/4" G-F	42,6	
S4 C 45 T	504103472	3x400 V ~	3	4	8,3	247,5		238,5	229	220,5	198	170,1	99									1 1/4" G-F	42,6	
S4 C 51 T	504104462	3x230 V ~	3	4	14,3	280,5		270,3	261	250	224,4	192,8	112,2									1 1/4" G-F	44	
S4 C 51 T	504103482	3x400 V ~	3	4	8,3	280,5		270,3	261	250	224,4	192,8	112,2									1 1/4" G-F	44	
S4 D 4 M	504100802	1x230 V ~	0,37	0,5	3,3	24				23	22	21,8	18	16,2	11,2							1 1/4" G-F	11,8	
S4 D 6 M	504100812	1x230 V ~	0,55	0,75	4,6	36				34,5	33	31,5	27	24,3	16,8							1 1/4" G-F	13,5	
S4 D 6 T	504104512	3x230 V ~	0,55	0,75	3,3	36				34,5	33	31,5	27	24,3	16,8							1 1/4" G-F	12	
S4 D 6 T	504103612	3x400 V ~	0,55	0,75	1,9	36				34,5	33	31,5	27	24,3	16,8							1 1/4" G-F	12	
S4 D 8 M	504100822	1x230 V ~	0,75	1	6,2	48				46	44	42	36	32,5	22,4							1 1/4" G-F	15	
S4 D 8 T	504104522	3x230 V ~	0,75	1	4,1	48				46	44	42	36	32,5	22,4							1 1/4" G-F	13,5	
S4 D 8 T	504103622	3x400 V ~	0,75	1	2,4	48				46	44	42	36	32,5	22,4							1 1/4" G-F	13,5	
S4 D 13 M	504100832	1x230 V ~	1,1	1,5	8,6	78				74,7	71,5	68,3	59	52,6	36,4							1 1/4" G-F	17,5	
S4 D 13 T	504104532	3x230 V ~	1,1	1,5	5,7	78				74,7	71,5	68,3	59	52,6	36,4							1 1/4" G-F	15,8	
S4 D 13 T	504103632	3x400 V ~	1,1	1,5	3,4	78				74,7	71,5	68,3	59	52,6	36,4							1 1/4" G-F	15,8	
S4 D 17 M	504100842	1x230 V ~	1,5	2	11	102				98	93,5	89,5	77,5	68,8	47,6							1 1/4" G-F	19,6	
S4 D 17 T	504104542	3x230 V ~	1,5	2	7,6	102				98	93,5	89,5	77,5	68,8	47,6							1 1/4" G-F	17,8	
S4 D 17 T	504103642	3x400 V ~	1,5	2	4,4	102				98	93,5	89,5	77,5	68,8	47,6							1 1/4" G-F	17,8	
S4 D 21 M	504100852	1x230 V ~	2,2	3	16	126				121	115,5	110	96	85	58,8							1 1/4" G-F	24,9	
S4 D 21 T	504104552	3x230 V ~	2,2	3	10,2	126				121	115,5	110	96	85	58,8							1 1/4" G-F	20,1	
S4 D 21 T	504103652	3x400 V ~	2,2	3	5,9	126				121	115,5	110	96	85	58,8							1 1/4" G-F	20,1	
S4 D 25 M	504100862	1x230 V ~	2,2	3	16	150				144	137,5	132	114,5	101,2	70							1 1/4" G-F	25,8	
S4 D 25 T	504104562	3x230 V ~	2,2	3	10,2	150				144	137,5	132	114,5	101,2	70							1 1/4" G-F	26,5	
S4 D 25 T	504103662	3x400 V ~	2,2	3	5,9	150				144	137,5	132	114,5	101,2	70							1 1/4" G-F	26,5	
S4 D 29 T	504104572	3x230 V ~	3	4	14,3	174				166	159,5	152	132	117,4	81,2							1 1/4" G-F	32,5	
S4 D 29 T	504103672	3x400 V ~	3	4	8,3	174				166	159,5	152	132	117,4	81,2							1 1/4" G-F	32,5	
S4 D 34 T	504104582	3x230 V ~	3	4	14,3	204				196	187	179,5	155	137,7	95,2							1 1/4" G-F	36,5	
S4 D 34 T	504103682	3x400 V ~	3	4	8,3	204				196	187	179,5	155	137,7	95,2							1 1/4" G-F	36,5	
S4 D 38 T	504104592	3x230 V ~	4	5,5	17,3	228				219	209	200	173	153,9	106,4							1 1/4" G-F	43,6	
S4 D 38 T	504103692	3x400 V ~	4	5,5	10	228				219	209	200	173	153,9	106,4							1 1/4" G-F	43,6	
S4 D 45 T	504104602	3x230 V ~	4	5,5	17,3	270				259	247,5	237	205	182,2	127							1 1/4" G-F	46	
S4 D 45 T	504103702	3x400 V ~	4	5,5	10	270				259	247,5	237	205	182,2	127							1 1/4" G-F	46	

H
(m)



WATER • TECHNOLOGY

info@spicoir.com

1°

www.spicoir.com

TECHNICAL DATA

اطلاعات فنی (الکتریکی و هیدرولیکی)

MODEL	CODE	ELECTRICAL DATA				HYDRAULIC DATA																	DNM	WEIGHT Kg
		VOLTAGE 50 Hz	P2 NOMINAL		In A	Q=m ³ h	0	0,6	1,2	1,5	1,8	2,4	3	4,2	4,8	6	9	11,4	18	24	27			
			kW	HP		Q=l/min	0	10	20	25	30	40	50	70	80	100	150	190	300	400	450			
S4 A 8 M	504100202	1x230 V ~	0,37	0,5	3,3	H (m)	51	44,4	26,8	13,7												1 1/4" G-F	11,2	
S4 A 12 M	504100212	1x230 V ~	0,37	0,5	3,3		76,5	66,6	40,2	20,5													1 1/4" G-F	12,5
S4 A 18 M	504100222	1x230 V ~	0,55	0,75	4,6		114,8	99,8	60,3	30,8													1 1/4" G-F	14,5
S4 A 18 T	504104212	3x230 V ~	0,55	0,75	3,3		114,8	99,8	60,3	30,8													1 1/4" G-F	13,2
S4 A 18 T	504103022	3x400 V ~	0,55	0,75	1,9		114,8	99,8	60,3	30,8													1 1/4" G-F	13,2
S4 A 25 M	504100232	1x230 V ~	0,75	1	6,2		159,4	138,7	83,7	42,7													1 1/4" G-F	19,8
S4 A 25 T	504104222	3x230 V ~	0,75	1	4,1		159,4	138,7	83,7	42,7													1 1/4" G-F	15
S4 A 25 T	504103032	3x400 V ~	0,75	1	2,4		159,4	138,7	83,7	42,7													1 1/4" G-F	15
S4 A 36 M	504100242	1x230 V ~	1,1	1,5	8,6		229,5	200	120,6	61,6													1 1/4" G-F	19,8
S4 A 36 T	504104232	3x230 V ~	1,1	1,5	5,7		229,5	200	120,6	61,6													1 1/4" G-F	22,6
S4 A 36 T	504103042	3x400 V ~	1,1	1,5	3,4		229,5	200	120,6	61,6													1 1/4" G-F	22,6
S4 A 50 M	504100252	1x230 V ~	1,5	2	11		318,8	277,4	167,5	85,5													1 1/4" G-F	27,8
S4 A 50 T	504104242	3x230 V ~	1,5	2	7,6		318,8	277,4	167,5	85,5													1 1/4" G-F	26,8
S4 A 50 T	504103052	3x400 V ~	1,5	2	4,4		318,8	277,4	167,5	85,5													1 1/4" G-F	26,8
S4 B 5 M	504100402	1x230 V ~	0,37	0,5	3,3		31	30	26	22,6	19	10											1 1/4" G-F	10,8
S4 B 8 M	504100412	1x230 V ~	0,37	0,5	3,3		49,6	47,8	41,5	36,2	30,6	16											1 1/4" G-F	12,1
S4 B 12 M	504100422	1x230 V ~	0,55	0,75	4,6		74,4	71,8	62,3	54,4	45,8	24											1 1/4" G-F	14
S4 B 12 T	504104292	3x230 V ~	0,55	0,75	3,3		74,4	71,8	62,3	54,4	45,8	24											1 1/4" G-F	12,5
S4 B 12 T	504103222	3x400 V ~	0,55	0,75	1,9		74,4	71,8	62,3	54,4	45,8	24											1 1/4" G-F	12,5
S4 B 16 M	504100432	1x230 V ~	0,75	1	6,2		99,2	95,7	83	72,5	61	32											1 1/4" G-F	15,9
S4 B 16 T	504104302	3x230 V ~	0,75	1	4,1		99,2	95,7	83	72,5	61	32											1 1/4" G-F	14,2
S4 B 16 T	504103232	3x400 V ~	0,75	1	2,4		99,2	95,7	83	72,5	61	32											1 1/4" G-F	14,2
S4 B 24 M	504100442	1x230 V ~	1,1	1,5	8,6		148,8	143,5	124,6	108,7	91,7	48											1 1/4" G-F	22,6
S4 B 24 T	504104312	3x230 V ~	1,1	1,5	5,7		148,8	143,5	124,6	108,7	91,7	48											1 1/4" G-F	16,7
S4 B 24 T	504103242	3x400 V ~	1,1	1,5	3,4		148,8	143,5	124,6	108,7	91,7	48											1 1/4" G-F	16,7
S4 B 32 M	504100452	1x230 V ~	1,5	2	11		198,4	191,4	166	144,9	122,2	64											1 1/4" G-F	25,4
S4 B 32 T	504104322	3x230 V ~	1,5	2	7,6		198,4	191,4	166	144,9	122,2	64											1 1/4" G-F	23,5
S4 B 32 T	504103252	3x400 V ~	1,5	2	4,4		198,4	191,4	166	144,9	122,2	64											1 1/4" G-F	23,5
S4 B 40 M	504100462	1x230 V ~	2,2	3	16		248	239,2	207,6	181,2	152,8	80											1 1/4" G-F	29
S4 B 40 T	504104332	3x230 V ~	2,2	3	10,2		248	239,2	207,6	181,2	152,8	80											1 1/4" G-F	25,3
S4 B 40 T	504103262	3x400 V ~	2,2	3	5,9		248	239,2	207,6	181,2	152,8	80											1 1/4" G-F	25,3



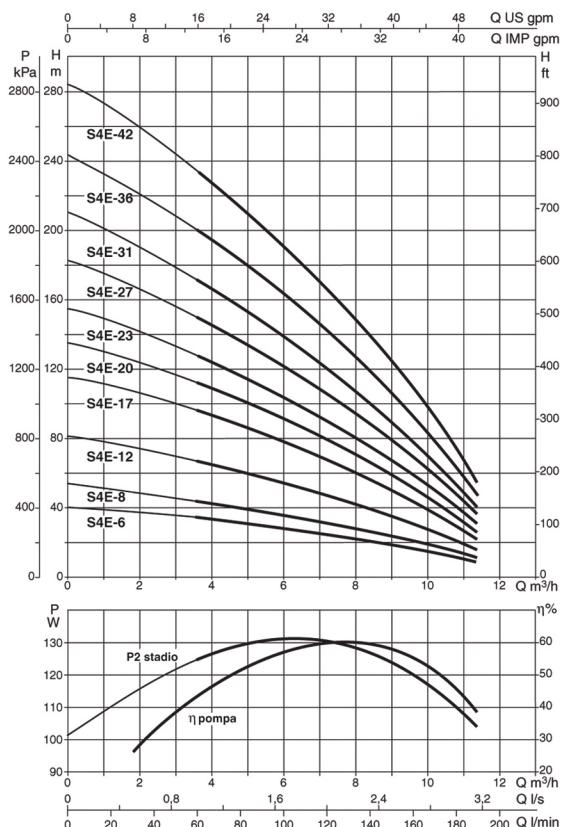
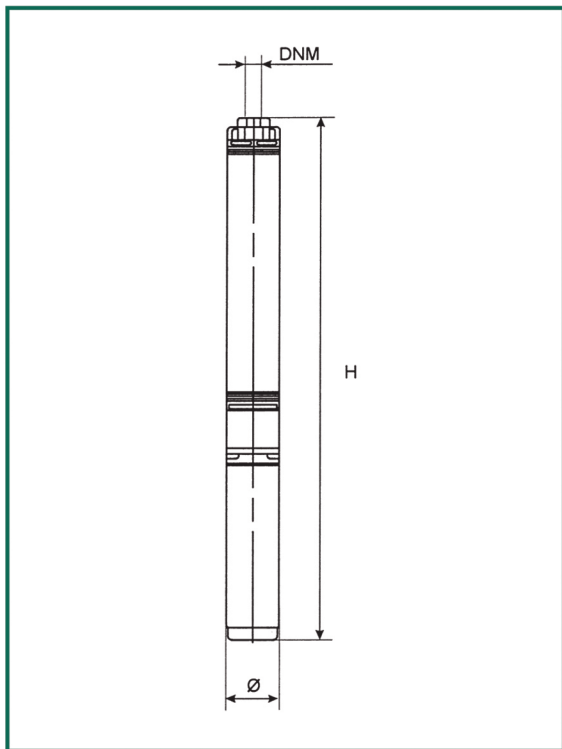
WATER • TECHNOLOGY

info@spicoir.com

www.spicoir.com

S4E

Liquid temperature range: from 0°C to +40°C



MODEL	Ø (mm)	HEIGHT H		DNM	PACK DIMENSIONS (mm)			VOLUME (M/T) m³	GROSS WEIGHT Kg	
		M single-phase	T three-phase		L/A	L/B	H (M/T)		M single-phase	T three-phase
S4E-6 M / S4E-6 T	97	786	765	2" G-F	110	110	910	0,011	15,9	14,7
S4E-8 M / S4E-8 T	97	964	891	2" G-F	110	110	1080	0,013	17	16,4
S4E-12 M / S4E-12 T	97	1236	1163	2" G-F	120	120	1330/1240	0,019/0,018	21,6	19
S4E-17 M / S4E-17 T	97	1523	1502	2" G-F	120	120	1920/1590	0,028/0,023	27	23,5
S4E-20 T	97	-	1894	2" G-F	120	120	1920	0,028	-	25,8
S4E-23 T	97	-	2052	2" G-F	120	120	2200	0,032	-	27
S4E-27 T	97	-	2281	2" G-F	120	120	2600	0,038	-	34,4
S4E-31 T	97	-	2491	2" G-F	120	120	2600	0,038	-	35,5
S4E-36 T	97	-	2855	2" G-F	180	180	3000	0,097	-	43
S4E-42 T	97	-	3170	2" G-F	180	180	3300	0,097	-	44,8

MODEL	ELECTRICAL DATA			HYDRAULIC DATA (n ~ 2850 1/min)									
	POWER SUPPLY 50 Hz	P2 NOMINAL		Q m³/h l/min	0	3,6	4,2	4,8	6	7,2	9	10,8	11,4
		kW	HP										
S4E-6 M	1x230 V ~	0,75	1	H (m)	40,5	32,7	31,5	30	27	23,5	17,6	10,3	7,7
S4E-6 T	3x400 V ~*	0,75	1		40,5	32,7	31,5	30	27	23,5	17,6	10,3	7,7
S4E-8 M	1x230 V ~	1,1	1,5		54	43,7	42	40	37	31,4	23,4	13,7	10,3
S4E-8 T	3x400 V ~*	1,1	1,5		54	43,7	42	40	37	31,4	23,4	13,7	10,3
S4E-12 M	1x230 V ~	1,5	2		81	65,5	63	60	55	47	35,2	20,6	15,5
S4E-12 T	3x400 V ~*	1,5	2		81	65,5	63	60	55	47	35,2	20,6	15,5
S4E-17 M	1x230 V ~	2,2	3		114,8	92,8	89,5	86	78	66,6	49,8	29,2	21,9
S4E-17 T	3x400 V ~*	2,2	3		114,8	92,8	89,5	86	78	66,6	49,8	29,2	21,9
S4E-20 T	3x400 V ~*	3	4		135	109,2	105	101,5	91	78,4	58,6	34,3	25,7
S4E-23 T	3x400 V ~*	3	4		155,4	125,5	120,5	117	104,5	90,2	67,4	40	29,6
S4E-27 T	3x400 V ~*	4	5,5		182,4	147,4	141,5	137	122,5	105,8	79,2	47	34,8
S4E-31 T	3x400 V ~*	4	5,5		209,4	169,2	162	156	140	121,5	90,9	53,2	39,9
S4E-36 T	3x400 V ~*	5,5	7,5		243,2	196,5	188	180	162	141,2	105,5	61,8	46,5
S4E-42 T	3x400 V ~*	5,5	7,5		283,7	229,3	220	211	189	164,7	123,2	72,2	54

* 3x230 V ~ available on request.