



قابل توجه فعالان صنعت آب و فاضلاب  
مختصری چند در رابطه با پمپ های لجن کش سری جدید **FKV** , **FKC**

**همکار گرامی**

داب مفتخر است که اعلام نماید پمپ های جدید **FKV** وارد بازار گردید .  
**FKV** نسل جدیدی از لجن کش های داب می باشد که با پروانه سانتریفیوژ نیمه باز و توان مصرفی **1.1** تا **11** کیلو وات و خروجی **DN 65-80-100** جهت پمپاژ پس آب های صنعتی و خانگی طراحی شده اند .  
لجن کش های مدل **FKV** در موارد زیر قابل استفاده می باشند :

Dear Partner

We are glad to inform you that the new **FKV** range is now available.

**FKV** is the new professional range of submersible pumps for civil and industrial waste water with Vortex impeller, rated power of **1.1** to **11** kW, and **DN 65-80-100** outlet.

The pumps have been designed for the following market segments:



موارد مصرفی در محل های تجاری  
زمانی که پس آب های مجتمع های تجاری به خودی خود وارد شبکه فاضلاب شهری نمی شوند از یک منبع جمع آوری فاضلاب (تانک سپتیک) استفاده می شود .  
با قرار دادن لجن کش های **FKV** در منبع به راحتی می توانید فاضلاب درون منبع را به مسیر فاضلاب شهری منتقل کنید .  
از لجن کش های **FKV** می توانید جهت انتقال پس آب پارکینگ های عمومی خودرو ، ایستگاه های مترو و زیرگذرها نیز استفاده نمایید .

**Commercial**

When in Commercial Building gravity is not sufficient to transfer wastewater to sewage network, a collection tank is installed. In this tank, the new **FK** range is the ideal solution to ensure reliable and safe transfer onto wastewater treatment plant.

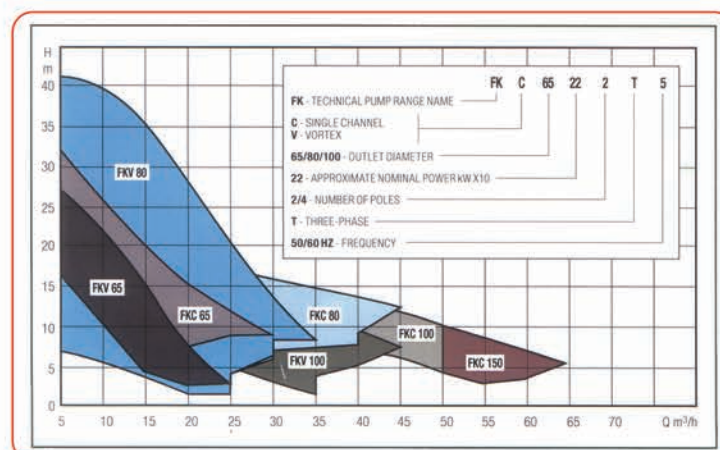
Other applications can include road, subways and car parking drainage.

موارد مصرفی در محل های صنعتی  
در بسیاری از محل های صنعتی جهت انتقال پس آبها به شبکه اصلی فاضلاب از یک منبع جمع آوری پس آب (تانک سپتیک) و یک لجن کش جهت پمپاژ فاضلاب استفاده میشود . ما لجن کش ها با پروانه های **Vortex** را توصیه می کنیم . این نوع پمپ ها تماماً بصورت ضدجرقه (**ATEX**) بوده و جهت استفاده در محیط های قابل انفجار می باشند و همچنین این نام پمپ با پروانه های تک کاناله که در لجن کش های مدل **FKC** مورد استفاده قرار میگیرند و برای پمپاژ مداوم سیالاتی با غلظت بالا مناسب میباشد .

**Industrial**

Another segment where **FK** pumps can be sold is within industrial applications. In many industrial systems, collection tanks and wastewater pumps are installed to ensure safe and reliable transfer of the pumped liquid to the main sewer network.

First release will be only about Vortex range. Later communication will be sent about **ATEX** certified range (**Ex / IECEx**) for applications in potentially explosive environments, and the **FKC** range with single channel impeller, designed for the transport of strained water for those applications where efficiency and continuous operation are the first importance.



تفاوت بین لجن کش های جدید **FKV** و لجن کش های قدیمی مدل **FEKA** سری جدید لجن کش های **FKV** جایگزین مناسبی برای لجن کش های قدیمی مدل **FEKA2000** و **FEKA3000** با خروجی **DN80** و **DN100** و همچنین مدل **FEKA2500** با خروجی **DN65** می باشند . می توانید برای آشنایی بهتر با تفاوت های بین لجن کش مدل **FK** و **FEKA** به دفترچه مقایسه بین دو پمپ مراجعه نمایید . جهت استفاده بهتر از لجن کش های **FKV** و ایمنی بیشتر به ویژگی های فنی زیر توجه کنید :

#### WHAT'S DIFFERENT FROM THE OLD FEKA RANGE

This new range will replace the current **FEKA 3000** and **FEKA 4000**, **DN 80** and **DN 100** respectively, and will join the current **FEKA 2500** for DN 65 where we will maintain both series.

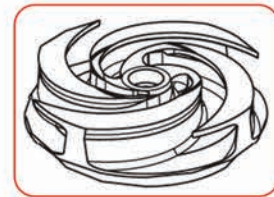
Attached you will find the "Comparison Booklet", which compares the new **FK** range and the old **FEKA**.

Technical differences and specific features of the new **FK** range

To ensure better reliability and safety of operation, the new **FK** range features:

پمپ های **FKV** دارای پروانه سانتریفیوژ نیمه باز با طراحی جدید جهت جلوگیری از گیر کردن مواد معلق و قابلیت بالای پمپاژ مواد جامد موجود در سیال طراحی و ساخته شده است.

New anti-clogging Vortex impellers with constantly total solid handling.



دارای گواهینامه استاندارد **EN 12050-1** و قابلیت عدم توقف کارکرد پمپ حتی در صورت وجود مواد جامد درشت در سیال  
New **EN 12050-1** certification, to ensure continuity of pumping also in case of high suspended solids.

دارای روکش دولایه از رنگی جدید که مقاومت آن نسبت به سایر رنگ های استاندارد استفاده شونده **5** برابر بیشتر می باشد .  
New two-component paint coating, **5** times more resistant than standard water paints.

جهت نگه داری و حفاظت بهتر از پمپ به موارد فنی قید شده در دفترچه راهنما توجه کنید :

To ensure easier maintenance, the new **FK** range features:

دارای کارتريج سيل به همراه سيل مکانیک دابل در محفظه روغن که به راحتی قابل تعویض می باشند است .  
New double single-unit-cartridge mechanical seal (**DAB patent**), which brings the advantages of **2** seals in oil bath, and allows quick replacement.

Easy-Maintenance  
Seal Cartridge



کاهش **40** درصدی در تعداد قطعات مورد استفاده در دستگاه نسبت به مدل های قدیمی و دارای لوازم یدکی با کیفیت بهتر  
Product modularity, for a **40%** reduction of the components used. The standardisation of the components improves customer service, and provides great advantages as far as the availability of spare parts from our partners.

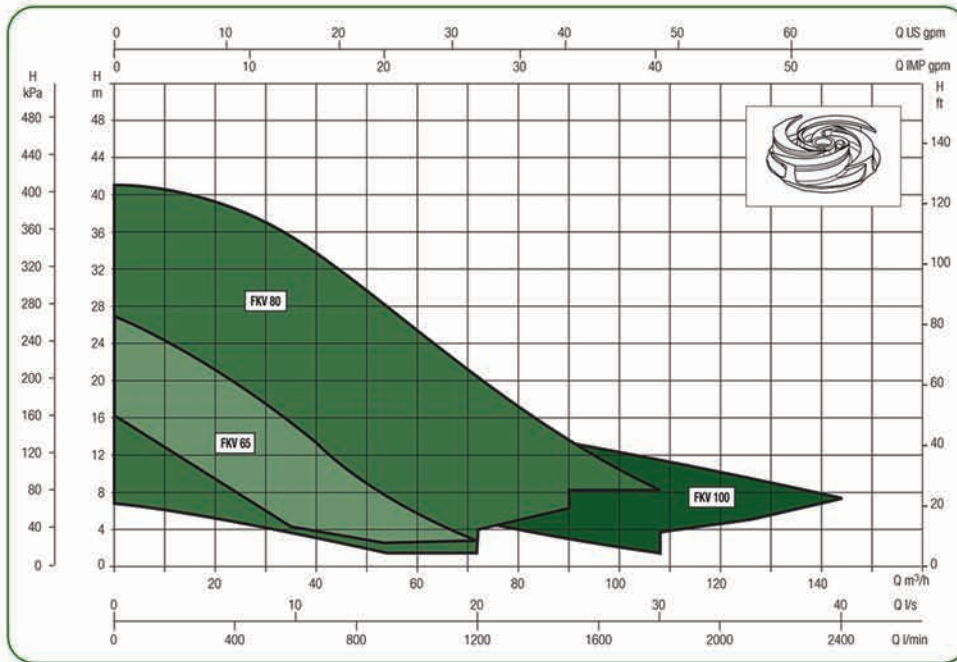
جهت صرفه جویی بیشتر در مصرف انرژی و وضعیت عملکرد پمپ به موارد فنی زیر توجه شده است:  
To ensure better energy efficiency, and in response to the performance levels of the competition, the new **FK** range features:

مجهز به موتورهای جدید **IE3** (با قابلیت صرفه جویی در مصرف انرژی از **85** تا **92** درصد) با راندمان هیدرولیکی (دبی) بسیار بالا که این امکان را برای کاربر فراهم می سازد تا مقدار دبی مورد نظر را با مصرف انرژی کمتر تامین کند .

New **IE3** technology motors (motor efficiency from **85 %** to **92 %**) and new high efficiency hydraulics, which allow the pump to achieve the same performance levels of the competition, but with less consumption, therefore providing savings for the end user.



Performance range in line with the competition.



جهت اطلاع از لوازم جانبی مربوط به نصب محصول به نکات فنی زیر توجه کنید :

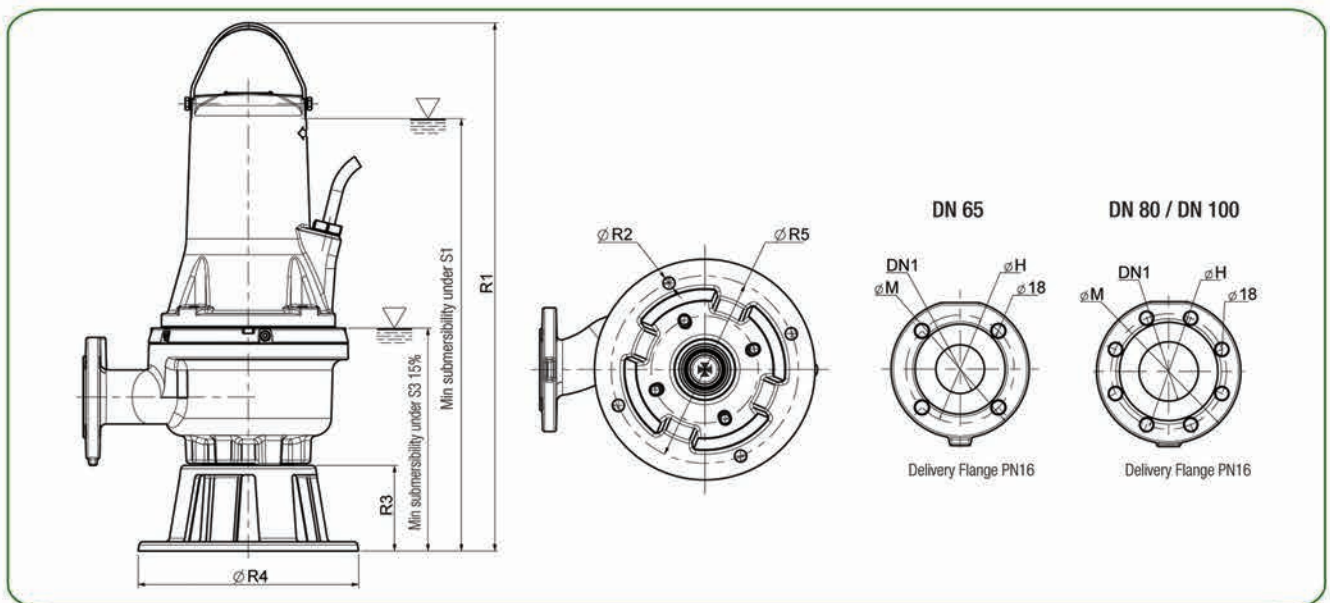
Important news also as far as the new accessories for installation:

نصب عمودی بر روی چهارپایه

Vertical portable installation with base

دارای جعبه حاوی فلنچ های جدید که باید جداگانه سفارش داده شوند . در لجن کش های مدل **FK** از فلنچ های رزوه دار استفاده نمیشود .

New DN flange kit to be ordered separately. Differently from the FEKA range, FK pumps will not be delivered with threaded flanges.

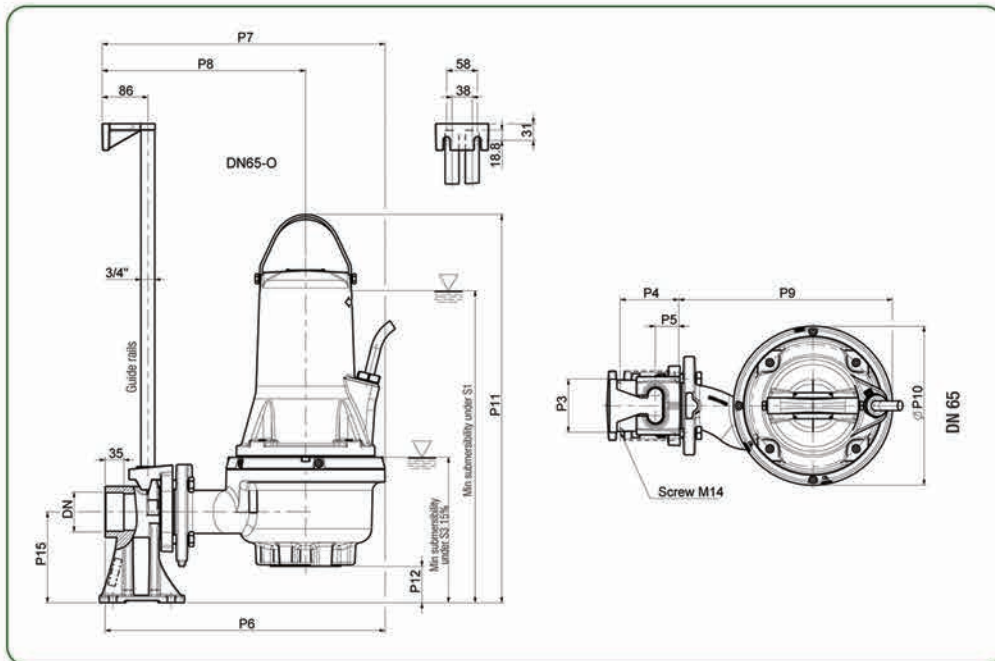


دارای پایه ساپورت جدید جهت نگه داری بدنه پمپ در هنگام نصب که باید جداگانه سفارش داده شوند .

New support base to be ordered separately, as FK pumps do not feature supports built in the pump body.

نصب عمودی دستگاه به همراه وسیله بالابر

Vertical fixed installation with lifting device



پایه کوپلینگ دستگاه مدل **DA-V(DN65-DN100)** با خروجی عمودی جهت سهولت در بالابردن و پایین آوردن پمپ درون مخزن می توانید از این وسیله استفاده نمایید که به همراه تمامی وسایل جانبی ضروری، بجز ریل گاید میباشد .

FKV – Coupling unit with vertical outlet **DA-0(DN65)**

The coupling unit devices for fixed installation facilitate the ascent of the pump in the tank.


They come complete with all necessary components for installation with the exception of guide rails.

دارای آداپتورهای جدید که جهت استفاده در بالابرهای لجنکش های **FKV** و بالابرهای قدیمی طراحی شده اند .

- New adapters for Flygt lifting devices, and old **FEKA** devices, to enable the replacement of the pumps of the competition, and to also ensure compatibility with the old DAB range.

دارای فلنج خروجی با راهنمای جدید بالابری پمپ مدل **DA-V** با خروجی فلنج عمودی در سایزهای **DN65-80-100** با روکش رنگ دولایه ، دارای اورینگ مخصوص روی ساپورت از جنس **NBR** .

New DA-V lifting device with vertical **DN 65-80-100** flanged output, with two-component paint coating, pump side seals, and NBR support.

DESCRIPTION	GENERAL FEATURES	FKV 65	FKV 80	FKV 100	PACKAGING DIMENSION			WEIGHT Kg
					L/A	L/B	H	
 <b>DA-V65 COUPLING UNIT DN65</b>	- EN GJL200	x						25
	- Screws Stainless Steel A2		x		599	399	557	31,5
	- Two Component Coating							
<b>DA-V100 COUPLING UNIT DN100</b>	- NBR Rubber Seal			x				60

جهت کسب اطلاعات بیشتر در مورد جزئیات فنی پمپ می توانید به دفترچه فنی آن مراجعه کنید . به علاوه سعی شده است **DNA** کاملی از اطلاعات فنی پمپ در اختیار مصرف کنندگان قرار داده شود . **DNA** مجموعه کاملی از اطلاعات راجع به انتخاب صحیح پمپ ، لوازم جانبی و تابلو کنترل ها می باشد . در مقایسه با گذشته ، **DNA** کتونی حاوی اطلاعات و نمودارهای جزئی تری از مقدار توان مصرفی ، جعبه لوازم یدکی ، ابعاد دستگاه ، لوازم جانبی و انواع مدل های موجود می باشد .

For further technical details see the attached technical documentation.


In addition, a high level of attention has been paid to provide **DNA** of complete and thorough technical information. **DNA** is a fundamental support for the selection of the correct pump model, accessories, and control panels. Compared with before, the **DNA** now includes specification information, power and efficiency curves, detailed exploded diagram of the spare part kits, CAD and dimensional diagrams in .dxf of the individual pump models, and their respective accessories. Download the **6.1** update.

#### چهارپایه فلزی

در صورت بکارگیری پمپ با سرعت بالا جهت جلوگیری از لرزش آن می توانید از چهارپایه فلزی مخصوص استفاده نمایید .

#### RINGSTAND

The Ringstand is useful for portable installation when a rapid pump positioning in the tank is needed , ensuring high stability thanks to a large contact surface.

DESCRIPTION	GENERAL FEATURES	FKV 65	FKV 80	FKV 100	PACKAGING DIMENSION			WEIGHT Kg
					L/A	L/B	H	
 RINGSTAND 0330 FK  RINGSTAND 0355 FK	- EN GJL200 - Screws Stainless Steel A2 - Two Component Coating	x	x		360	360	160	10,5
				x				11,4

#### پایه کوبلینگ دستگاه مدل **DA-0(DN65)** با خروجی افقی

جهت سهولت در بالابردن و پایین آوردن پمپ درون مخزن می توانید از این وسیله استفاده نمایید که به همراه تمامی وسایل جانبی ضروری، بجزریل گاید، می باشد .


#### FKV – Coupling unit with horizontal outlet **DA-0(DN65)**

The coupling unit devices for fixed installation facilitate the ascent of the pump in the tank.

They come complete with all necessary components for installation with the exception of guide rails.

دارای فلنج خروجی با راهنمای جدید بالابر پمپ مدل **DA-0** با خروجی رزوه ای  $2\frac{1}{2}$  اینچ با روکش رنگ دولایه و مناسب جهت مصارف خانگی با قیمتی مناسب و کم حجم

New **DA-0** lifting device with  $2\frac{1}{2}$  inches threaded output, two-component paint coating, for domestic applications where space and price are an issue.

DESCRIPTION	GENERAL FEATURES	FKV 65	FKV 80	FKV 100	PACKAGING DIMENSION			WEIGHT Kg
					L/A	L/B	H	
 DA-065 COUPLING UNIT DN65	- EN GJL200 - Screws Stainless Steel A2 - Two Component Coating	x			160	180	240	12,5





چرا محصولات داب را انتخاب می کنیم

بازار جهانی پمپ های لجن کش شدیداً رقابتی می باشد به گونه ای که از طرفی کارخانجاتی از قبیل **KSB** و **FLYGT** ، **SULZER/ABS** ، **Grundfos** به طور قابل توجهی بازار جهانی را تحت الشعاع محصولات خود قرار داده اند و از طرف دیگر سایر کمپانی های بزرگ از قبیل **Jung** ، **Ebara** ، **Caprari** ، **Zenit** و **Homa** نیز به صورت مستقیم در بازارهای صنعتی و بازرگانی در حال رقابت می باشند .

شاخصه های بارز لجن کش های سری **FK** عبارتند از:

- کارکردی مطمئن

- نگه داری آسان

- صرفه جویی در مصرف انرژی

این سه ویژگی لجنکش های جدید داب را از سایر محصولات رقابتی متمایز ساخته و در هنگام فروش آنها باید توجه داشته باشیم که :

- دارای استاندارد **EN 12050-1** اروپا باشند .

- دارای کارتریج سیل به همراه سیل مکانیک دوپل می باشند.

- مجهز به ترموگارد محافظ حرارتی سیم پیچی (سفارشی)

- مجهز به سنسور رطوبت در محفظه سیل مکانیکی (سفارشی)

- مجهز به موتورهای جدید **IE3** با قابلیت دبی بالا می باشند .

علاوه بر این دارای گاید راهنمای جدید مدل **DA-V** و **DA-O** ، آداپتورهای مناسب جهت استفاده در مدل های جدید و قدیمی ، پایه های مورد نیاز برای نصب عمودی دستگاه و **E.box** جدید به همراه تابلو کنترل هایی مجهز به صفحه نمایشگر می باشند .

موارد بالا به همراه دانش بازار شناختی و ساختار رقابتی محصولات ، پیشرفت و نفوذ چشمگیر داب را در بازارهای جهانی دوچندان کرده است .

#### WHY CHOOSE DAB OVER THE COMPETITION

The global market for wastewater pumps is a strongly competitive market, largely dominated by: **Xylem Flygt**, **Sulzer/ABS**, **Grundfos**, and **KSB**.

In addition, also other direct competitors are fighting in the commercial / industrial market: **Zenit**, **Caprari**, **Ebara**, **Jung**, and **Homa**.

The value proposition of DAB for the **FK** range focuses on three aspects:

- Reliability
- Easy maintenance
- Energy efficiency

These three aspects translate into three main technical specifications that set us apart the most from our direct competitors, and that we must particularly take into consideration when selling these products:

- Compliance with the **EN 12050-1** European standard for loaded waters
- Double single-unit-cartridge mechanical seal (DAB patent)
- Bimetalic switch in stator winding thermo gard protection.
- Moisture sensor in sealchamber.
- **IE3** technology motors and new high efficiency hydraulics

In addition to the **FK** pumps, completing the offer are the new accessories, which include the new **DA-V** and **DA-O** lifting devices, the new **Flygt** adapters, the new bases for vertical installation, and the new **E.BOX PLUS** electronic control panels with display.