

SN 6 E

SOMMERSE

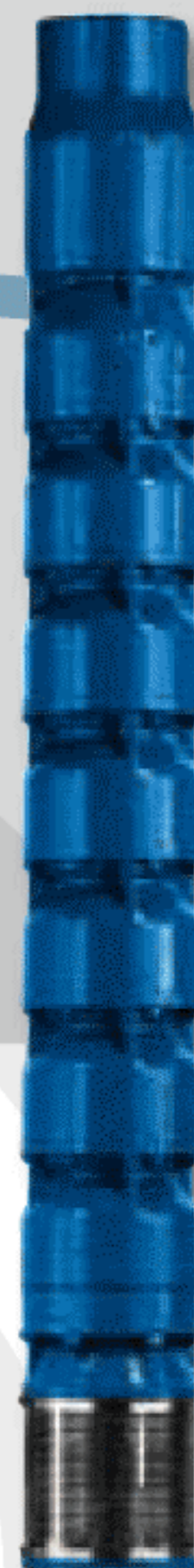
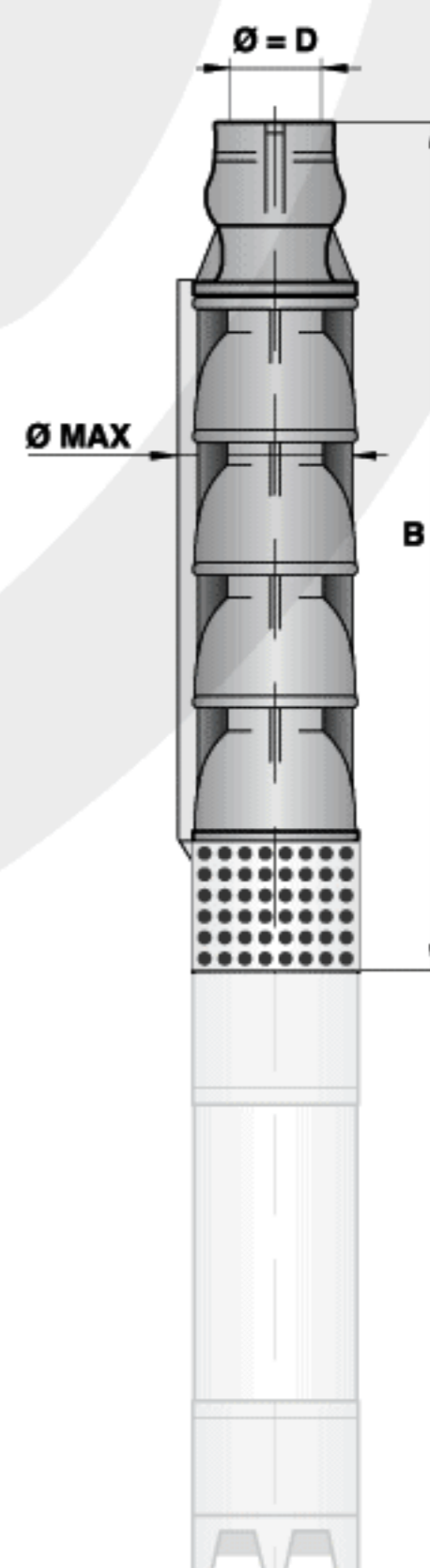
IRCEM

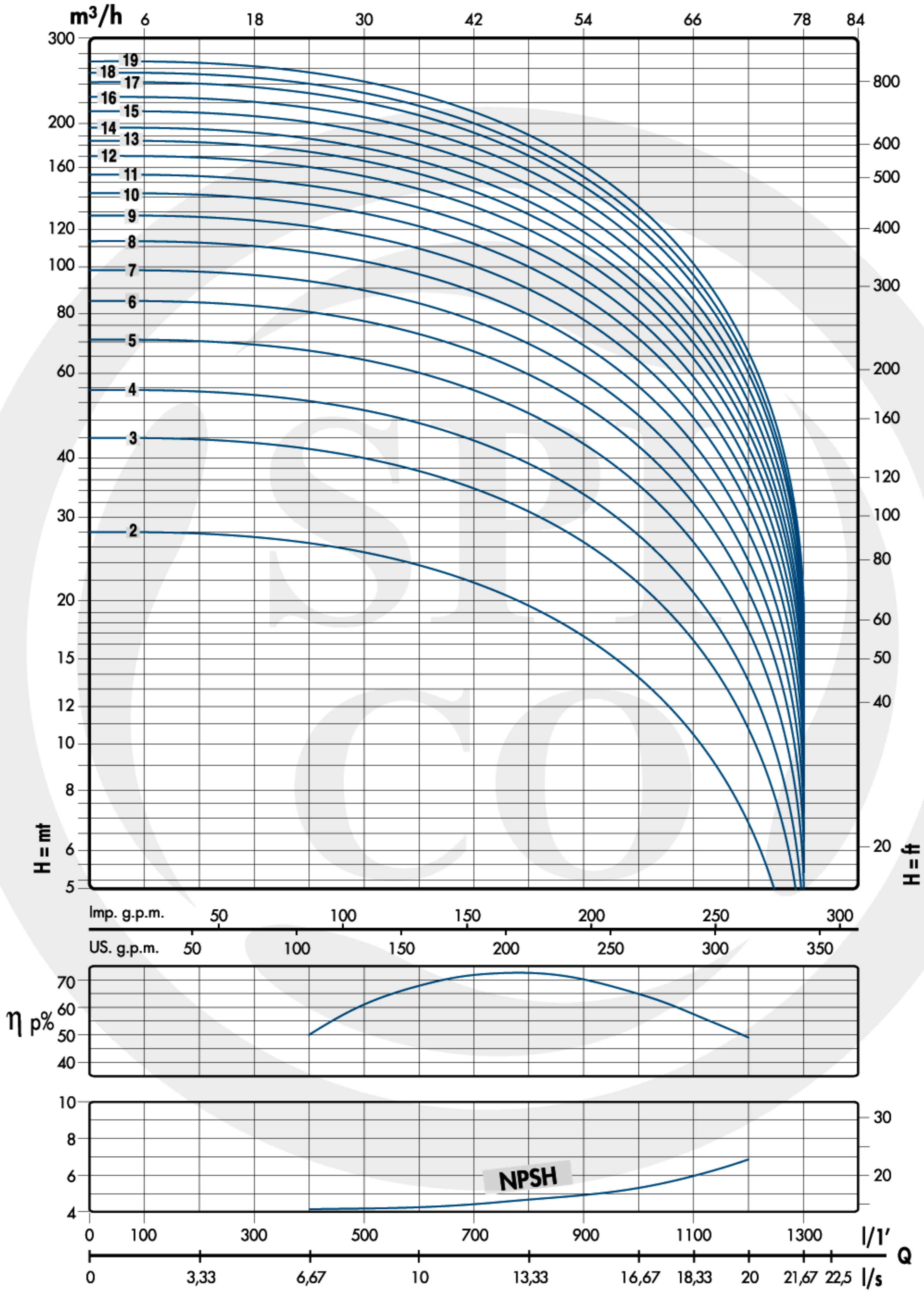
Tipo	Motore		l/s	Portata Q								B (mm)	Ø MAX (mm)	D GAS (mm)	Peso (kg)		
				0	6,67	10	13,33	15,00	16,67	18,33	20,00					21,67	
				m ³ /h	0	400	600	800	900	1000	1100					1200	1300
		kW	CV	l/min	0	24	36	48	54	60	66	72	78				
SN6E/2	4	5,5	Prevalenza (H) E	28	27	24	20	17	14	11	7	1,5	564	150	3"	26	
SN6E/3	5,5	7,5		42,5	40	36	30	26	21	16	10	2,5	649	150	3"	29	
SN6E/4	7,5	10		57	53	48	39	34	28	21	13	3,5	734	150	3"	33	
SN6E/5	9,2	12,5		71	66	59	49	43	35	26	16	4,5	819	150	3"	36	
SN6E/6	11,0	15		85	79	71	59	51	42	31	20	5,5	904	150	3"	40	
SN6E/7	15,0	20		99	92	83	69	60	49	37	23	6,5	989	150	3"	43	
SN6E/8	15,0	20		114	105	95	79	69	56	42	26	7	1074	150	3"	47	
SN6E/9	18,5	25		128	119	107	88	77	64	47	29	8	1159	150	3"	50	
SN6E/10	18,5	25		142	132	119	98	86	71	52	33	9	1244	150	3"	54	
SN6E/11	22,0	30		156	145	130	108	94	78	57	36	10	1329	150	3"	57	
SN6E/12	26,0	35		170	158	142	118	103	85	63	39	11	1414	150	3"	61	
SN6E/13	26,0	35		185	171	154	127	111	92	68	42	12	1499	150	3"	64	
SN6E/14	30,0	40		199	184	166	138	120	99	73	46	13	1584	150	3"	67	
SN6E/15	30,0	40		213	210	178	147	128	106	78	49	14	1669	150	3"	71	
SN6E/16	37,0	50		227	224	190	157	137	113	83	52	15	1754	150	3"	75	
SN6E/17	37,0	50		241	238	201	167	145	120	88	55	16	1839	150	3"	78	
SN6E/18	37,0	50		256	253	213	176	154	127	94	59	17	1924	150	3"	81	
SN6E/19	37,0	50		270	267	225	186	162	134	99	62	18	2009	150	3"	85	

MODELLO	CODICE
SN6E/2	324.02.H000A
SN6E/3	324.03.H000A
SN6E/4	324.04.H000A
SN6E/5	324.05.H000A
SN6E/6	324.06.H000A
SN6E/7	324.07.H000A
SN6E/8	324.08.H000A
SN6E/9	324.09.H000A
SN6E/10	324.10.H000A
SN6E/11	324.11.H000A
SN6E/12	324.12.H000A
SN6E/13	324.13.H000A
SN6E/14	324.14.H000A
SN6E/15	324.15.H000A
SN6E/16	324.16.H000A
SN6E/17	324.17.H000A
SN6E/18	324.18.H000A
SN6E/19	324.19.H000A

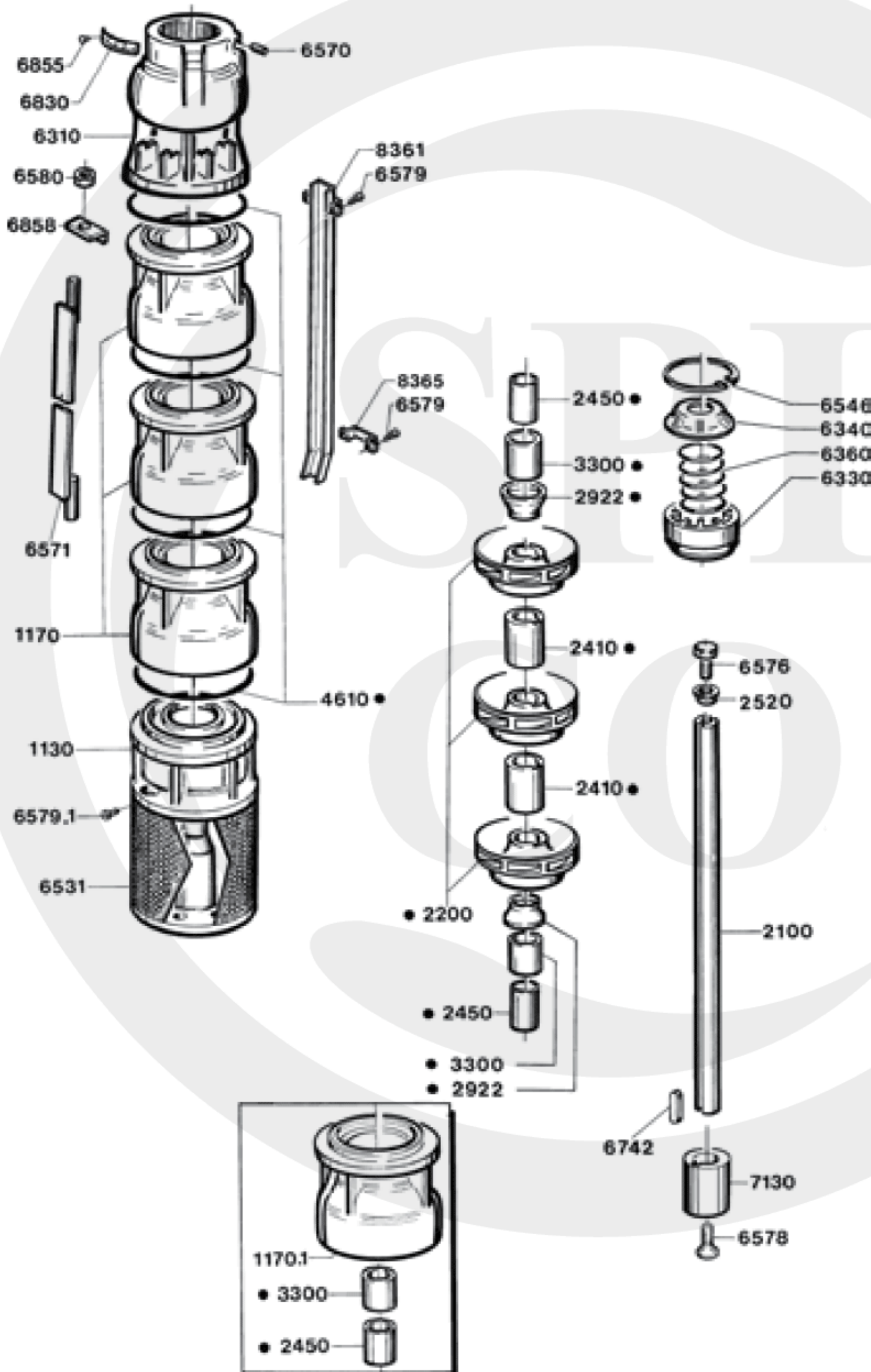
Corpo pompa

- Contenuto massimo di sostanze solide: 40 g/m³
- Tempo massimo di funzionamento a bocca chiusa: 4 minuti
- Le caratteristiche idrauliche di funzionamento sono state rilevate con acqua a 15°C, alla pressione atmosferica di 1 bar e vengono garantite secondo le norme ISO 9906 Grado 2. Annesso A per le pompe costruite in serie e per quelle con potenza richiesta inferiore a 10 kW
- Le pompe in esecuzione normale sono adatte per funzionamento verticale
- Le caratteristiche idrauliche di catalogo non sono comprensive delle perdite di carico nelle valvole di ritegno
- Vengono realizzate su richiesta pompe speciali e con metallurgiche diverse





Serie SN



RIF.	Denominazione	Materiale
1130	Supporto	Ghisa
1170	Diffusore	Ghisa
1170.1	Diffusore	Ghisa
2100	Albero	Acciaio inox
2200	Girante	Resina
2410	Distanziale	Resina
2450	Camicia	Ottone cromato
2520	Rondella	Acciaio inox
2922	Parasabbia	Resina
3300	Cuscinetto	Acciaio - gomma
4610	Anello O.R.	Gomma
6310	Corpo valvola	Ghisa
6330	Piattello	Resina
6340	Coperchio	Resina
6360	Molla	Acciaio i nox
6546	Anello seeger	Acciaio
6531	Rete	Acciaio inox
6570	Grano	Acciaio inox
6571	Tirante	Acciaio
6576	Vite	Acciaio inox
6578	Vite	Acciaio inox
6579	Vite	Acciaio inox
6579.1	Vite	Acciaio inox
6580	Dado	Acciaio inox
6742	Linguetta	Acciaio inox
6830	Targhetta	Acciaio inox
6855	Rivetto	Acciaio inox
6858	Piastrina	Acciaio
7130	Giunto	Acciaio inox
8361	Guaina	Acciaio inox
8365	Fascetta	Acciaio inox